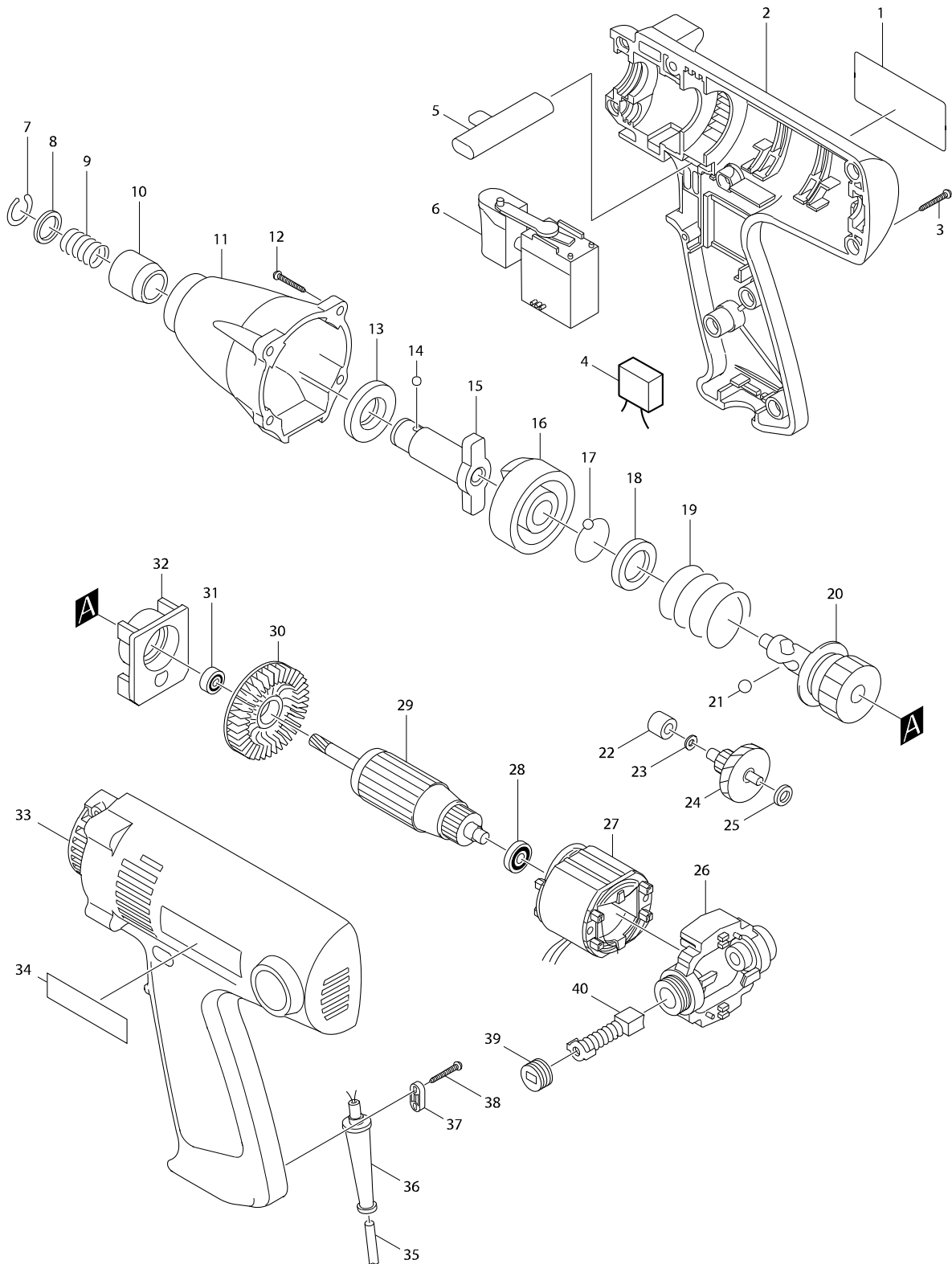


# 型號 6951 電動起子機



# 型號 6951 電動起子機

分解圖號	零件編號	品名	交換	數量	N/O	選擇1	選擇2	註記
001	859465-1	銘牌6951		1				
002	182995-0	馬達座組		1				
D10		INC. 33,34						
003	265995-6	攻牙螺絲 4X18		9				
005	416522-4	切替桿 F/6951		1				
006-1	651965-5	啟動變速開關C3MA F/6951	O	1	*			
006-2	651965-5	啟動變速開關C3MA F/6951	O	1				
007	231951-8	止動圈 11		1				
008	267085-1	墊片 12		1				
009	233005-7	彈簧 13		1				
010	322434-0	套筒C/324420-7 F/6916D		1	*			
010-1	324420-7	套筒	O	1				
011	152583-7	鏈架 F/6951		1				
012	265995-6	攻牙螺絲 4X18		4				
013	261099-2	尼龍華士 14 F/6950		1				
014	216001-0	鋼珠 3.5		2				
015	322705-5	鈷鐵 F/6950,6908D		1				
016	322793-2	鏈 F/6950		1				
017	216001-0	鋼珠 3.5		24				
018	267126-3	平板墊片 22		1				
019	233111-8	彈簧 24		1				
020	153230-3	主軸心 F/6950		1				
021	216011-7	鋼珠 5.6		2				
022	214034-9	平面培林 5		1				
023	253811-4	F 華士5		1				
024	226815-9	齒輪組 9-34 F/6950		1				
025	267099-0	平墊片 4		1				
026	152582-9	支撐座 F/6951		1				
027	635020-1	外線圈 F/6951		1				
028	211023-5	培林 607LB F/9031,6950		1				
029	517525-2	馬達心 F/6951		1				
D10		INC. 28,30,31						
030	240014-9	風葉40 F/6951		1				
031	210005-4	軸承 608DW		1				
032	152465-3	培林箱 F/6950		1				
033	182995-0	馬達座組		1				
D10		INC. 2,34						
034	819063-3	牧田銘牌		1				
035	661076-8	電線.75-2-5.3 F/6951		1				
036	682502-4	電線護套 8-85		1				
037	687052-4	電線壓板		1				
038	265995-6	攻牙螺絲 4X18		2				
039	643928-5	碳刷座蓋		2				
040	191938-1	碳刷CB-408		1				
A01	824439-1	塑膠攜帶盒 F/6950		1				
C10	182935-8	鎖片 F/HR160DW,MT060,810		1				
E07	784203-1	十字起子頭 2-65		1	*			
E07-1	784203-1	十字起子頭 2-65	O	1	*			

請訂購一個零件。

列印日期 2017/11/02

型號 6951 電動起子機

分解圖號	零件編號	品名	交換	數量	N/O	選擇1	選擇2	註記
E07-2	784203-1	十字起子頭 2-65	○	1				