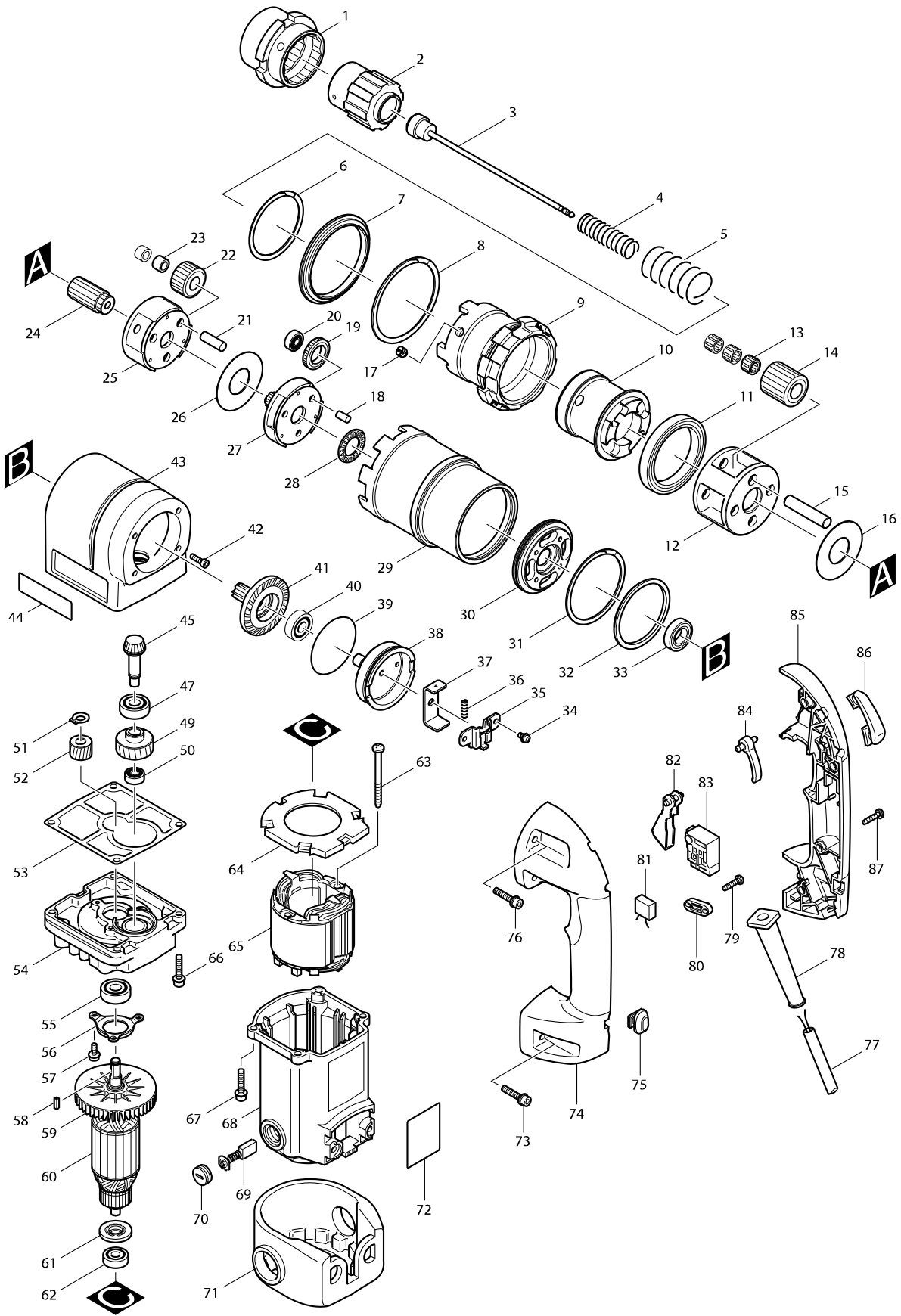


# 型號 6924N SHEAR WRENCH



# 型號 6924N SHEAR WRENCH

分解圖號	零件編號	品名	交換	數量	N/O	選擇1	選擇2	註記
001	194034-4	外套筒24-49		1				
002	194036-0	內套筒24-49 F/6924N		1	*			
002-1	194311-4	內套筒 24-49	<	1				
003	165404-4	排出桿 F/6924N		1	*			
003-1	165412-5	垂頭接杆	S	1				
004	233418-2	扭力彈簧16 F/6924N		1	*			
004-1	233445-9	彈簧 16	S	1				
005	233420-5	扭力彈簧28 F/6924N		1				
006	257945-5	固定墊圈68 F/6924N		1				
007	324522-9	隔絕環 F/6924N		1	*			
007-1	324623-3	隔絕環 F/6924N	S	1				
008	257944-7	固定墊圈78 F/6924N		1	*			
008-1	962372-0	固定墊圈75 F/6924N	S	1	*			
008-2	257984-5	擋圈 78	O	1				
009	324498-0	外保持環C/324624-1		1	*			
009-1	324624-1	外保持環 F/6924N	S	1				
010	154492-6	內保持環 F/6924N		1				
011	211653-2	軸承6811 F/6922NB,24N		1				
012	310159-8	齒輪基座B F/6924N		1				
013	212078-3	針型軸承1010 F/6924N		12				
014	227144-3	正齒輪18 F/6924N		4				
015	268124-0	銷10 F/6924N		4				
016	267289-5	平板墊片25 F/6924N		1				
017	266022-2	—螺絲M8X8		2				
018	256211-7	銷6 F/4140,6924N		3				
019	227140-1	正齒輪26 F/6924N		3				
020	211012-0	軸承 606ZZ		3				
021	268104-6	銷8 F/6924N		3				
022	227142-7	正齒輪26 F/6924N		3				
023	212026-2	針型培林 808		6				
024	227143-5	正齒輪10 F/6924N		1				
025	310158-0	齒輪基座B F/6924N		1				
026	267289-5	平板墊片25 F/6924N		1				
027	227141-9	正齒輪11 F/6924N		1				
028	216419-5	輪狀針型軸承1831 F/6924N		1				
029	227145-1	內環齒輪46-64 C/227155-8		1	*			
029-1	227155-8	內環齒輪46-64 F/6924N	S	1				
030	324519-8	保持環 F/6924N		1				
031	257943-9	保持圈68 F/6924N		1				
032	257263-1	環58 F/6924N		1				
033	211221-1	軸承6902 F/6922NB,6924N		1				
034	266199-3	六角螺絲M4X6 F/6924N		2				
035	345476-7	導片 F/6924N		1				
036	233421-3	彈簧4 F/6924N		1				
037	345493-7	擋片 F/6924N		1				
038	324521-1	桿座 F/6924N		1				
039	213656-2	○圈 53		1				
040	211064-1	軸承6000		1				

請訂購一個零件。

列印日期 2017/11/03

# 型號 6924N SHEAR WRENCH

分解圖號	零件編號	品名	交換	數量	N/O	選擇1	選擇2	註記
041	226828-0	凸型齒輪11-47 F/6924N		1				
042	922122-5	六角螺絲M4X14 F/6924N		4				
043	183928-8	齒輪箱 F/6924N		1				
D10		INC. 44						
044	819001-5	牧田銘牌		2				
045	227483-1	傘型齒輪15 F/6924N		1				
047	211097-6	軸承6000LLB		1				
049-1	194100-7	螺旋齒輪27 F/6924N		1				
050	211012-0	軸承 606ZZ		1				
051	961004-6	擋圈 S-8		1				
052	226597-3	螺旋齒輪15 F/6924N		1				
053	418801-6	墊片 F/6924N		1				
054	317835-5	齒輪座 F/6924N		1				
055	211097-6	軸承6000LLB		1				
056	344470-6	軸承固定片 F/6924N		1				
057	251308-7	#NAME?		3				
058	254236-5	鍵3 F/4140,6924N		1				
059	241863-7	風葉 70		1				
060	513592-5	馬達心220V F/6924NK		1				
D10		INC. 59,61,62						
061	681644-1	絕緣墊片		1				
062	211031-6	軸承608LLB		1				
063	266044-2	螺絲 5X60		2				
064	418797-1	擋板 F/6924N		1				
065	594527-5	外線圈220V F/6920NK		1				
C10	654020-2	碳刷座圈 CB-5		2				
C20	654501-6	連接頭 P-1.25		2				
066	922243-3	螺絲 M5X25		4				
067	922243-3	螺絲 M5X25		4				
068	154491-8	馬達座 F/6924N		1				
C10	643708-9	碳刷座5X11		2				
069	191963-2	碳刷CB-303 C/A-81664		1				
070	643750-0	碳刷座蓋		2	*			
070-1	643515-0	HOLDER CAP 7-11	O	2				
071	421891-0	保護座B F/6924N		1				
072	861055-8	NAME PLATE 6924N		1				
073	922243-3	螺絲 M5X25		2				
074	183880-0	把手組 F/6924N		1				
D10		INC. 85						
075	421890-2	保護片B F/6924N		1				
076	922243-3	螺絲 M5X25		4				
077	693640-7	電線0.75-2-2.25 F/9227CB		1				
078	682573-1	電線保護套		1				
079	265995-6	攻牙螺絲 4X18		2				
080	687053-2	固定片		1				
081	645105-5	電容		1				
082	414436-1	開關片 F/6922NB,6924N		1				
083	651835-8	啟動開關 F/6922NB,6924N		1				

請訂購一個零件。

列印日期 2017/11/03

