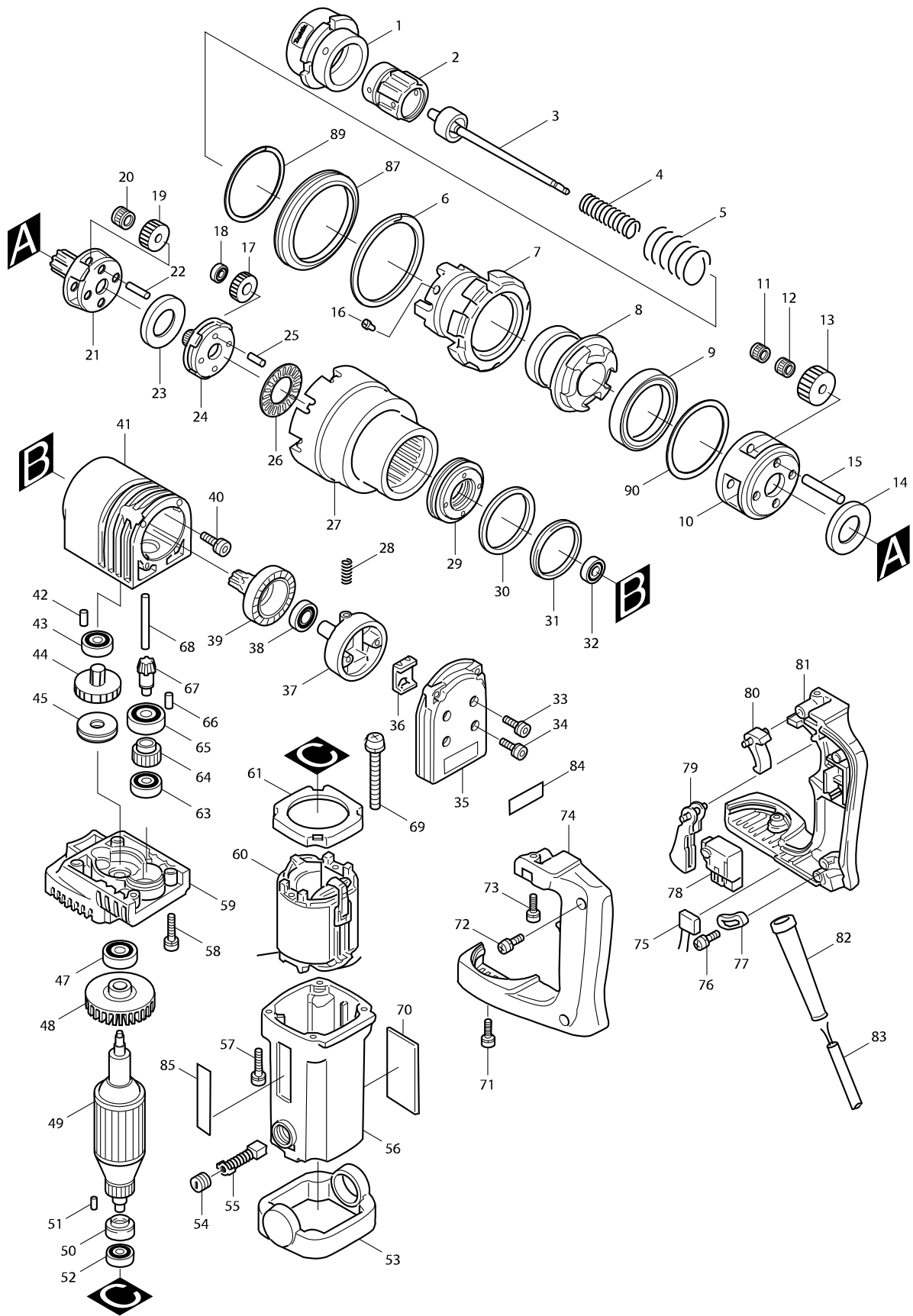


型號 6922NB 扭斷式套筒扳手M22



# 型號 6922NB 扭斷式套筒扳手M22

分解圖號	零件編號	品名	交換	數量	N/O	選擇1	選擇2	註記
001	764319-8	外套筒22-39 C/764360-1		1	*			
001-1	764360-1	外套筒22-39 C/153909-6	<	1	*			
001-2	153909-6	外套筒22-39 F/6922NB	O	1				
002	764322-9	內套筒22-39 C/764348-1		1	*			
002-1	764348-1	內套筒22-39 C/764418-6	<	1	*			
002-2	764418-6	內套筒22-39 F/6922NB	O	1				
003	165074-9	排出桿 F/6922NB		1				
004	233087-9	彈簧13 F/6922NB		1				
005	233086-1	彈簧25 F/6922NB		1	*			
005-1	234143-8	壓簧25	<	1				
006	257919-6	固定華士 72 F/6922NB,H		1	*			
006-1	257940-5	固定環70 F/6922NB	S	1				
007	322671-6	外保持環 F/6922NB		1	*			
007-1	324448-5	外保持環 F/6922NB	S	1	*			
007-2	325688-8	外支承套	O	1				
008	152447-5	內保持環 F/6922NB		1	*			
C10	214551-9	平面軸承41.5 F/6922NB		1	*			
008-1	153872-3	內保持環 F/6922NB	S	1				
009	211653-2	軸承6811 F/6922NB,24N		1	*			
009-1	211611-8	軸承6810	S	1				
010	311943-4	傳動齒輪座 F/6922NB		1	*			
010-1	310147-5	傳動齒輪座 F/6922NB	S	1				
011	212072-5	針型培林 1010 F/6922NB		4	*			
011-1	212954-1	針型軸承810	S	4				
012	212072-5	針型培林 1010 F/6922NB		4	*			
012-1	212954-1	針型軸承810	S	4				
013	226272-1	齒輪 20 F/6922NB		4	*			
013-1	227117-6	齒輪20	S	4				
014	216207-0	華士2542 F/6922NB,4604D		1				
015	256229-8	銷 10 F/6922NB		4	*			
015-1	256228-0	銷8	S	4				
016	266022-2	-螺絲M8X8		2				
017	226269-0	齒輪 25 F/6922NB		4				
018	211044-7	培林 694 F/6922NB		4				
019	226270-5	齒輪 25 F/6922NB		4				
020	212027-0	針型培林 811 F/6922NB,H		4	*			
020-1	212954-1	針型軸承810	O	4				
021	226275-5	齒輪 11 F/6922NB		1				
022	256227-2	銷8 F/6922NB		4				
023	216207-0	華士2542 F/6922NB,4604D		1				
024	226273-9	齒輪 14 F/6922NB		1				
025	256226-4	銷 4 F/6922NB		4				
026	216207-0	華士2542 F/6922NB,4604D		1	*			
026-1	216403-0	推力滾針軸承1528	X	1				
027	226277-1	內環齒輪 53-66 F/6922NB		1	*			
027-1	227118-4	內部齒輪53-66	S	1				
028	233098-4	彈簧 4 F/6922NB		1				
029	322667-7	托架 F/6922NB		1	*			

請訂購一個零件。

列印日期 2017/11/03

# 型號 6922NB 扭斷式套筒扳手M22

分解圖號	零件編號	品名	交換	數量	N/O	選擇1	選擇2	註記
029-1	323855-9	扭架	S	1				
030	257929-3	固定華士 52 F/6922NB		1				
031	257186-3	環 44 F/6922NB		1				
032	211221-1	軸承6902 F/6922NB,6924N		1				
033	911118-1	盤頭螺絲 M4X12		2				
034	922123-3	螺栓 M4X14		4				
035	415353-8	尾部蓋 F/6922NB		1				
036	344062-1	固定片 F/6922NB		1				
037	311930-3	排出桿座 F/6922NB		1				
038	211082-9	培林 699		1				
039	226812-5	齒輪 14-41 F/6922NB		1				
040	922123-3	螺栓 M4X14		4				
041-1	159930-3	齒輪箱(NEW) F/6922NB		1				
D10		INC. 42,66						
042	263002-9	橡皮銷 4		1				
043-1	210013-5	培林 698VV		1				
044-1	226475-7	齒輪30 F/6922NB		1				
045-1	212048-2	針型培林 617		1				
047-1	211097-6	軸承6000LLB		1				
048	241873-4	風葉 55 F/6922NB		1				
049B	517193-1	馬達心220V F/6922NBK		1				
D10		INC. 48,50,52						
049-1A	517190-7	馬達心 F/6922NB		1				
D10		INC. 48,50,52						
050	681614-0	絕緣華士		1				
051	263014-2	橡皮銷4 F/M370		1				
052	211028-5	培林 627LB		1				
053	421485-1	保護座 F/6922NB		1				
054	643550-8	碳刷座蓋5-8		2				
055	191938-1	碳刷CB-408		1				
056	159675-3	馬達座 F/6922NB		1				
C11	643932-4	碳刷座6-9 F/9500N,9520		2				
D10		INC. 51						
057-1	922909-5	內六角螺栓 M4X35		4				
058	922148-7	H.S.H.螺絲 M4X25		4				
059-3	134788-1	齒輪座組(NEW) F/6922NB	X	1				
C10	344470-6	軸承固定片 F/6924N		1				
C20	911111-5	盤頭螺絲 M4X10		3				
D10		INC. 47						
060A	593265-6	外線圈F/6922NB C/593266-4		1	*			
C10	654100-4	碳刷座圈		2	*			
C20	654501-6	連接頭 P-1.25		2	*			
060B	599351-1	定子組件 220V		1				
C10	654100-4	碳刷座圈		2				
C20	654501-6	連接頭 P-1.25		2				
060-1A	593266-4	外線圈	O	1				
C10	654100-4	碳刷座圈		2				
C20	654501-6	連接頭 P-1.25		2				

請訂購一個零件。

列印日期 2017/11/03

# 型號 6922NB 扭斷式套筒扳手M22

分解圖號	零件編號	品名	交換	數量	N/O	選擇1	選擇2	註記
061	415350-4	擋板 F/6922NB		1				
063	211033-2	培林608LB		1	*			
063-1	211031-6	軸承608LLB	O	1				
064-1	226476-5	螺旋齒輪18 F/6922NB		1				
065-1	211097-6	軸承6000LLB		1				
066	263002-9	橡皮銷 4		1				
067-1	134790-4	齒輪組(NEW) F/6922NB		1				
C10	226711-1	螺旋齒輪 12 F/6922NB		1				
D10		INC. 63,64,65						
068	256225-6	銷 4 F/6922NB		1				
069	911596-5	螺絲M4X70		2				
070	857485-9	銘牌 6922NB		1				
071	922148-7	H.S.H.螺絲 M4X25		2				
072	265925-7	螺絲 BT4X20		2				
073	922148-7	H.S.H.螺絲 M4X25		2				
074	182634-2	把手組 F/6922NB		1				
D10		INC. 81						
075B	645253-0	噪音防止器		1				
075-1A	645105-5	電容		1	*			
075-2A	645253-0	噪音防止器	S	1				
076	265995-6	攻牙螺絲 4X18		2				
077A	687054-0	固定片		1	*			
077B	687053-2	固定片		1				
077-1A	687053-2	固定片	S	1				
078	651835-8	啟動開關 F/6922NB,6924N		1				
079	414436-1	開關片 F/6922NB,6924N		1				
080	311928-0	切換桿 F/6922NB		1				
081	182634-2	把手組 F/6922NB		1				
D10		INC. 74						
082	682505-8	電線保護管10-90		1				
083A	661214-2	電線1.25-2-2.5 C/693514-2		1	*			
083B	693640-7	電線0.75-2-2.25 F/9227CB		1				
083-1A	693464-1	電線 0.75-2-2.5	S	1				
084	819031-6	MAKITA MARK		1				
085	819083-7	MAKITA MARK		1				
086	232146-6	葉片彈簧 F/6922NB		1	*			
087	322788-5	間隔片 F/6922NB		1	*			
087-1	324447-7	隔圈	S	1				
088	421497-4	橡皮圈 F/6922NB		1	*			
089	257941-3	墊圈62		1				
090	267282-9	墊圈60		1				
A01	764320-3	外套筒20-37 C/764361-9		1	*			
A01-1	764361-9	外套筒20-37 F/6922NB	<	1				
A02	764323-7	內套筒20-38 C/764349-9		1	*			
A02-1	764349-9	內套筒20-38 C/764422-5	<	1	*			
A02-2	764417-8	內套筒20-38	O	1				
A03	783001-0	一字起子6		1				
A04	150479-6	攜帶箱 F/6922NB		1	*			

請訂購一個零件。

列印日期 2017/11/03

# 型號 6922NB 扭斷式套筒板手M22

分解圖號	零件編號	品名	交換	數量	N/O	選擇1	選擇2	註記
C10	818129-6	貼紙 F/6922NB		1	*			
A04-1	823276-0	STEEL CARRYING CASE	O	1				
C10	819143-5	牧田商標		1				