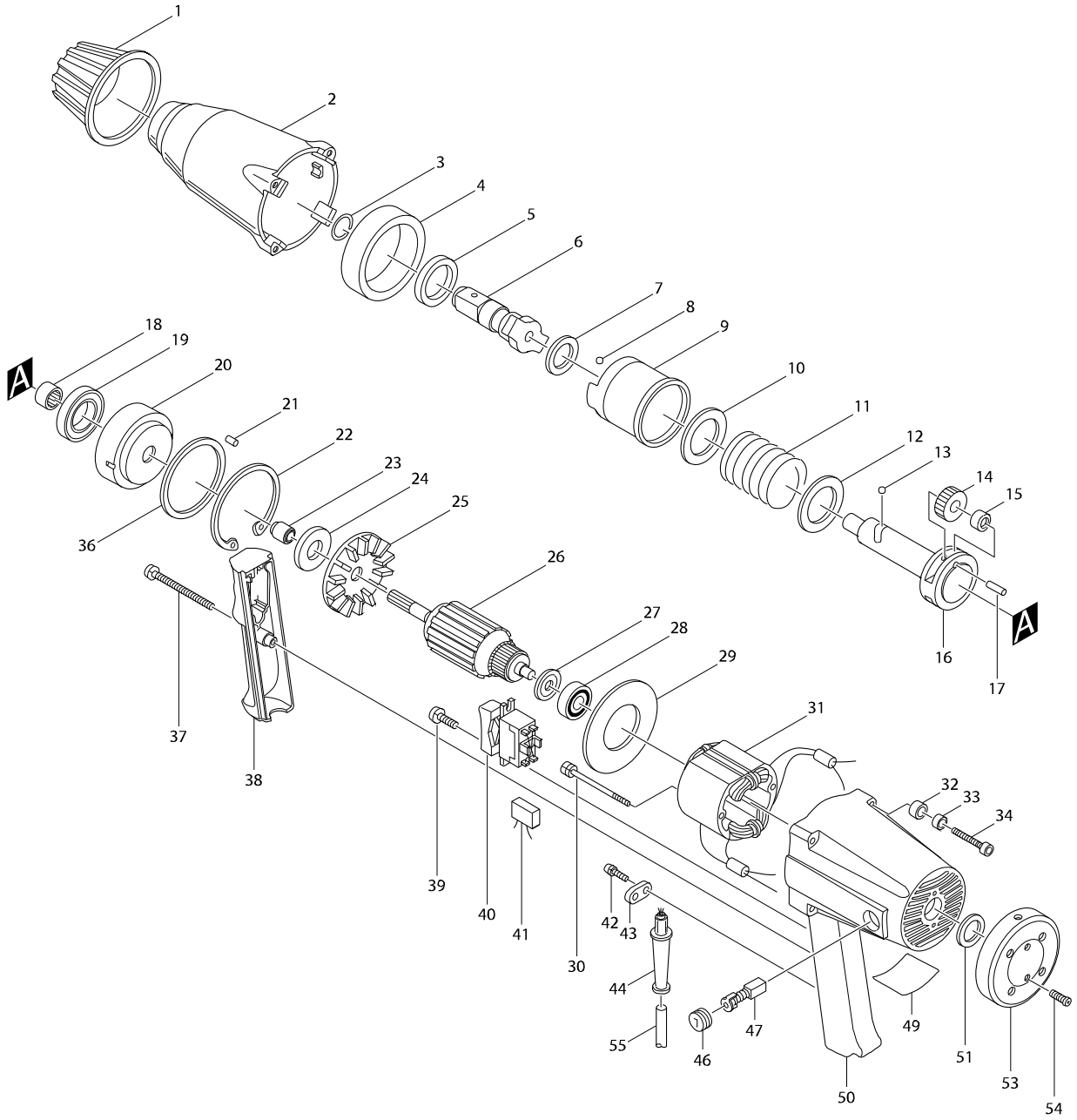


型號 6906 電動套筒扳手19MM



型號 6906 電動套筒板手19MM

分解圖號	零件編號	品名	交換	數量	N/O	選擇1	選擇2	註記
001	421112-0	前蓋 F/6906		1				
002-1	156087-1	鏈架 F/6906		1				
C10	213360-3	封油皮25		1				
C21	257535-4	套筒 25		1				
004	257040-1	環 65		1				
005	253939-8	F華士 25		1				
006	325424-2	鐵站 F/6906		1	*			
006-1	324230-2	鐵床 F/6906	<	1				
007	261023-5	華士 27		1				
008	216008-6	鋼珠 4		30				
009	325318-1	鏈 F/6906		1				
010	253764-7	F華士 30		1				
011	231135-8	彈簧 37 F/6906		1				
012	253765-5	F華士 36		1				
013	216009-4	鋼珠 7.1		2				
014	221243-3	正齒輪 29 F/6906		2				
015	212011-5	針型培林 609		2				
016	325322-0	車心 F/6906		1				
017	256041-6	銷 6		2				
018	212151-9	針型培林 1412 F/JN1600,6906		1				
019	211441-7	培林 3009 6906		1				
020	221242-5	特殊齒輪 65 F/6906		1				
021	256040-8	銷 5 F/6906		4				
022	962352-6	檔圈 R-75		1				
023	216103-2	內輪 1016		1				
024	253180-3	F華士 10		1				
025	241609-1	風葉 73 F/6906		1				
026-1	512880-7	馬達心 F/6906	O	1				
D10		INC. 23-28						
027	681613-2	絕緣華士		1				
028	211031-6	軸承608LLB		1				
029	413008-9	風葉座		1				
030-1	265350-2	六角螺絲M5X70		2				
031	622281-2	外線圈 F/6906		1				
032	253929-1	帽華士5		4				
033	262001-8	環5		4				
034	922262-9	H.S.H.螺絲 M5X40		4				
036	253774-4	F華士 65		1				
037	911173-3	螺絲M4X45		1				
038-1	414959-9	把手外殼 F/6906		1				
039	911106-8	螺絲M4X8		1				
040-2	651564-3	起向開關 F/6013BR,6905B-10		1				
042-1	911133-5	螺絲 M4X18		2				
043A_	687001-1	應變保險		1				
044-3	682540-6	電線保護管9.3-90		1				
046	643600-9	碳刷座蓋6-10		2				
047	181030-1	碳刷CB-100 C/CB-124		1	*			
047-1	191945-4	碳刷CB-124	O	1				

請訂購一個零件。

列印日期 2017/11/02

型號 6906 電動套筒板手19MM

分解圖號	零件編號	品名	交換	數量	N/O	選擇1	選擇2	註記
049	815088-5	銘牌 6906		1				
050-2	159414-1	馬達座 F/6906		1				
C10	643603-3	碳刷座6-10(CB-7) C/643609-1		2				
051	262010-7	UR環 18 F/6905B		1				
053-1	284065-2	尾部後蓋 F/6906		1				
054-1	922221-3	六角螺絲 M5X16		2				
055-2	661029-7	電線0.75-2-2.5		1				
400-1	273474-0	手柄37		1				
401	312700-3	把手座 F/6906		1				
402	345086-0	帶		1				
403	251920-3	帽方頸螺栓M6X30		1				
404-1	134871-4	套筒32-52	O	1				
C10	213514-2	環38 F/6906		1				
C20	256282-4	銷4 F/6906		1				
406-3	182604-1	攜帶外箱		1	*			
C10	819033-2	牧田銘牌		1	*			
406-4	182604-1	攜帶外箱	O	1				
C10	819143-5	牧田商標		1				
500-1	122464-9	把手組 F/6906		1				
D10		INC. 400-403						