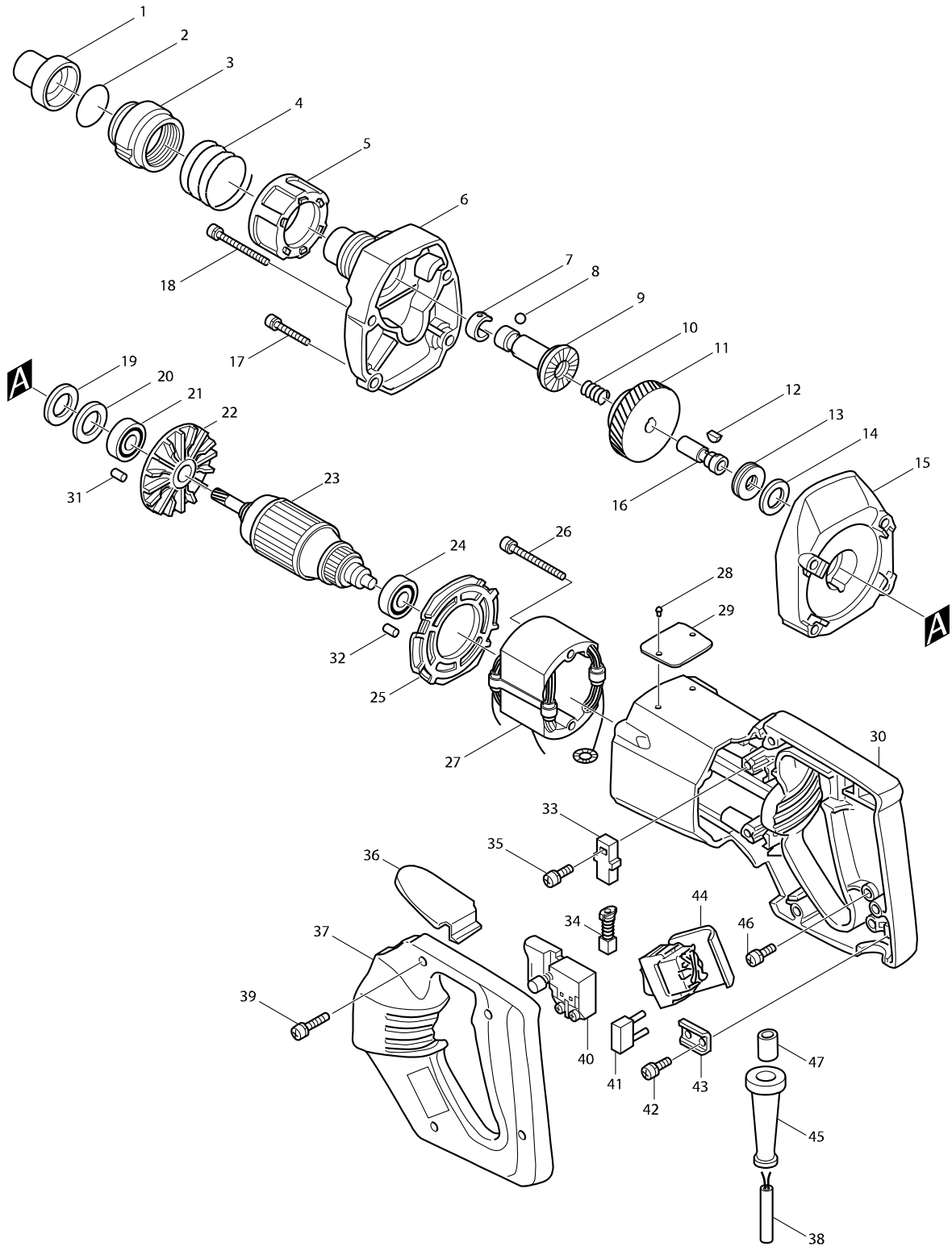


型號 6801N 電動自攻牙起子機6MM



型號 6801N 電動自攻牙起子機6MM

分解圖號	零件編號	品名	交換	數量	N/O	選擇1	選擇2	註記
001	321307-4	擋圈38 F/6801N		1				
002	213304-3	○圈 20		1				
003	321301-6	止動器 F/68 SYS		1				
004	231280-9	彈簧 32		1				
005	411695-8	止動圈 F/68 SYS		1				
006	156633-0	齒輪座 F/6801N		1				
C10	213154-6	○圈 14 F/6801N		1				
C20	214154-9	合銅 14		1				
007	232050-9	板彈簧 F/6801N,21		1				
008	216001-0	鋼珠 3.5		1				
009	133458-9	車心 F/6801N		1				
D10		INC. 7,8						
010	231139-0	彈簧9		1				
011	153133-1	齒輪組 F/6801N		1				
012	254031-3	半圓鍵3		1				
013	212057-1	針型培林 1023		1				
014	261038-2	UR華士 10		1				
015	156634-8	齒輪座外殼 F/6801N		1				
C10	214012-9	平面培林6 F/6801N,6904		1				
D10		INC. 31						
016	325332-7	齒輪車心 F/6800N,01N		1				
017	911256-9	盤頭螺絲 M5X35		2				
018	911266-6	螺絲 M5X45		2				
019	261039-0	UR華士 14		1				
020	253786-7	F華士 14		1				
021	211033-2	培林608LB		1				
022	241811-6	風葉 54 F/6801N		1				
023	515135-9	馬達心 F/6801N		1				
D10		INC. 21,22,24						
024	211033-2	培林608LB		1				
025	411696-6	風葉座 F/6801N		1				
026	911180-6	螺絲M4X50		2				
027	525120-4	外線圈 F/6801N		1				
C10	654038-3	絕緣接頭 FV1.25-M4		1	*			
C11	654038-3	絕緣接頭 FV1.25-M4	○	1	*			
C12	654038-3	絕緣接頭 FV1.25-M4	○	1	*			
C13	654038-3	絕緣接頭 FV1.25-M4	○	1				
029	853408-5	0		1				
030	183427-0	馬達座 F/6801N		1				
C10	819063-3	牧田銘牌		2				
D10		INC. 32						
031	263002-9	橡皮銷 4		1				
032	263002-9	橡皮銷 4		1				
033	643551-6	碳刷座 5-8		2				
034	191956-9	碳刷 CB-75		1				
035	911114-9	螺絲M4X10		2				
036	341528-2	鉤 F/6801N		1				
037	155374-5	把手外殼 F/6801N		1				

請訂購一個零件。

列印日期 2017/11/03

