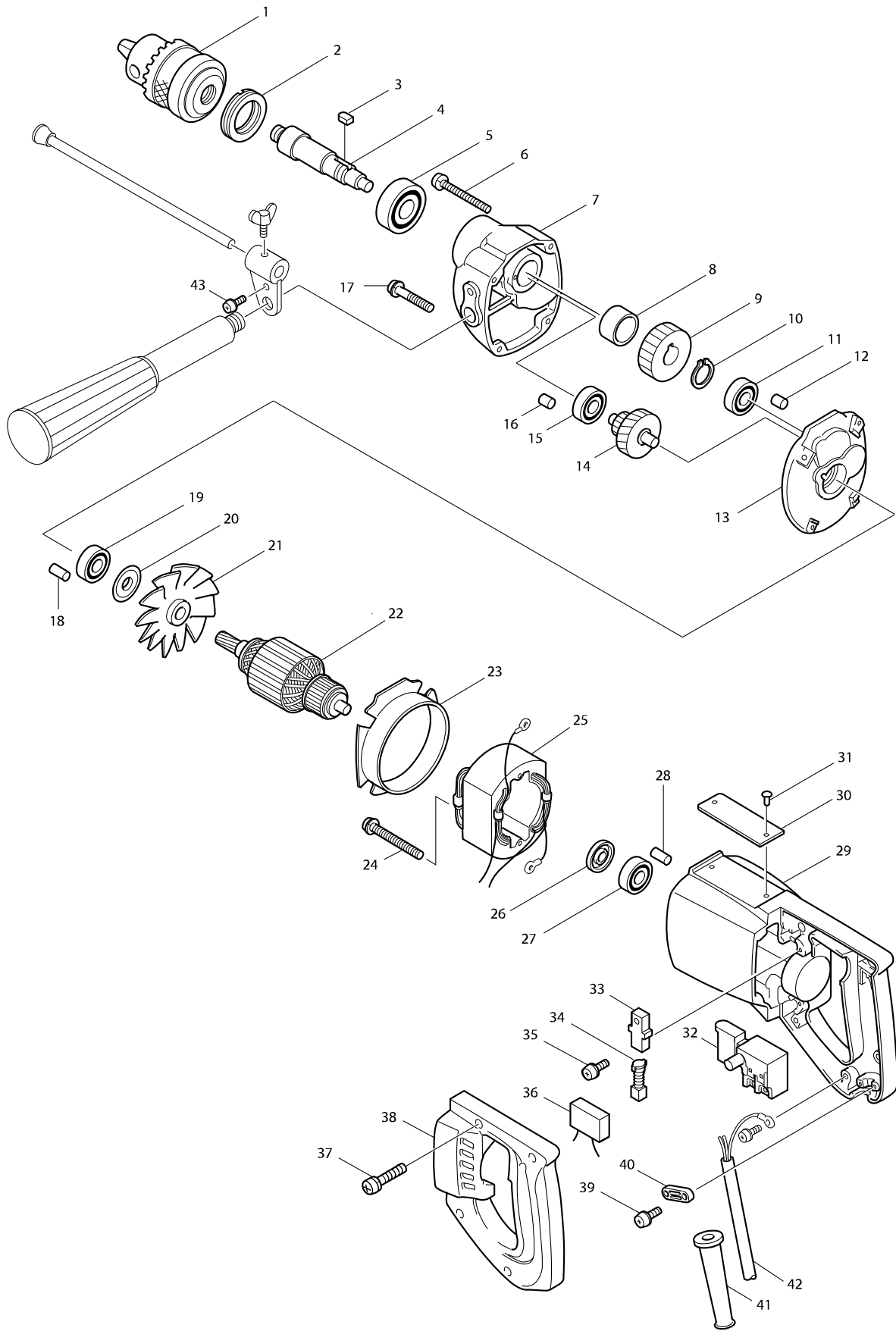


# 型號 6301 電動電鑽13MM



# 型號 6301 電動電鑽13MM

分解圖號	零件編號	品名	交換	數量	N/O	選擇1	選擇2	註記
001-1	192877-8	夾頭S13		1				
002	285806-9	培林保持圈 19-36		1				
003	254211-1	鍵5		1				
004	325547-6	車心 F/6301		1				
005	211206-7	培林6202LLB		1				
006	911261-6	螺絲M5X40		2				
007	156978-6	齒輪座 F/6301		1				
D10		INC. 16						
008	257018-4	環 15		1				
009	221019-8	正齒輪 38 F/6301		1				
010	961054-1	檔圈 S-14		1				
011	211031-6	軸承608LLB		1				
012	263002-9	橡皮銷 4		1				
013	156436-2	齒輪座外殼 F/6301		1				
C10	214001-4	合銅8		1				
D10		INC. 12,18						
014	226012-7	齒輪組 13-41 F/6301		1				
015	211031-6	軸承608LLB		1				
016	263002-9	橡皮銷 4		1				
017	911251-9	螺絲M5X30		2				
018	263002-9	橡皮銷 4		1				
019	211031-6	軸承608LLB		1				
020	213002-9	封塵皮 8		1				
021-1	241518-4	風葉68 F/6301		1				
022	512650-4	馬達心 F/6301,UT2201		1				
D10		INC. 19-21,26,27						
023	341438-3	風葉座 F/6301,6401,UT2201		1				
024-2	911275-5	螺絲M5X50 F/UT2201,6300		2				
025	522455-4	外線圈 F/6301		1	*			
C10	654038-3	絕緣接頭 FV1.25-M4		2	*			
025-1	522455-4	外線圈 F/6301	<	1				
C10	654038-3	絕緣接頭 FV1.25-M4		2	*			
C11	654038-3	絕緣接頭 FV1.25-M4	O	2	*			
C12	654038-3	絕緣接頭 FV1.25-M4	O	2	*			
C13	654038-3	絕緣接頭 FV1.25-M4	O	2				
026	213002-9	封塵皮 8		1				
027	211031-6	軸承608LLB		1				
028	263002-9	橡皮銷 4		1				
029	156977-8	馬達座C/159234-3 F/6301		1	*			
D10		INC. 28			*			
029-1	159234-3	馬達座組 F/6301,UT2201	S	1				
D10		INC. 28						
030	815256-0	銘牌 6301		1				
031	953106-2	小釘子0-5		2				
032-2	651240-9	啟動開關 F/6013B,6301	O	1				
033-1	643605-9	碳刷座6-10		2				
034-1	181437-1	碳刷CB-107		1				
035	911114-9	螺絲M4X10		2				

請訂購一個零件。

列印日期 2017/11/02

型號 6301 電動電鑽13MM

分解圖號	零件編號	品名	交換	數量	N/O	選擇1	選擇2	註記
036B_	645200-1	電容		1				
037	911146-6	螺絲M4X25		4				
038	315049-0	把手外殼 F6301,6401		1	*			
038-1	316387-3	把手外殼 F/6301,6401,UT2201	S	1				
039-1	911123-8	螺絲M4X14		2	*			
039-2	911133-5	螺絲 M4X18	S	2				
040-1	687053-2	固定片	S	1	*			
040-2	687054-0	固定片	S	1				
041	682505-8	電線保護管10-90		1	*			
041-1	682506-6	電線保護管12-90	S	1				
042	661128-5	電線0.75-3-2.5		1	*			
042-1	661796-4	電線 F/6301,9105	S	1	*			
042-2	661796-4	電線 F/6301,9105	<	1				
043	911206-4	螺絲 M5X10		1				
400-1	256828-6	桿8 F/6301		1				
401	924306-1	蝶螺絲 M6X10		1				
402	164187-3	止動器		1				
404	273447-3	把手頭37 F/6020,6301,UT C/273519-4		1	*			
404-1	273519-4	把手頭37 F/6301	O	1				
405-1	763411-7	夾頭板手 S13 C/763432-9		1	*			
405-2	763432-9	板手夾	O	1				
407	410102-8	夾頭板手座		1				
408	286210-5	防塵帽20 F/6016,6020		1				
901	646324-6	雜音防止器		1				

請訂購一個零件。

列印日期 2017/11/02