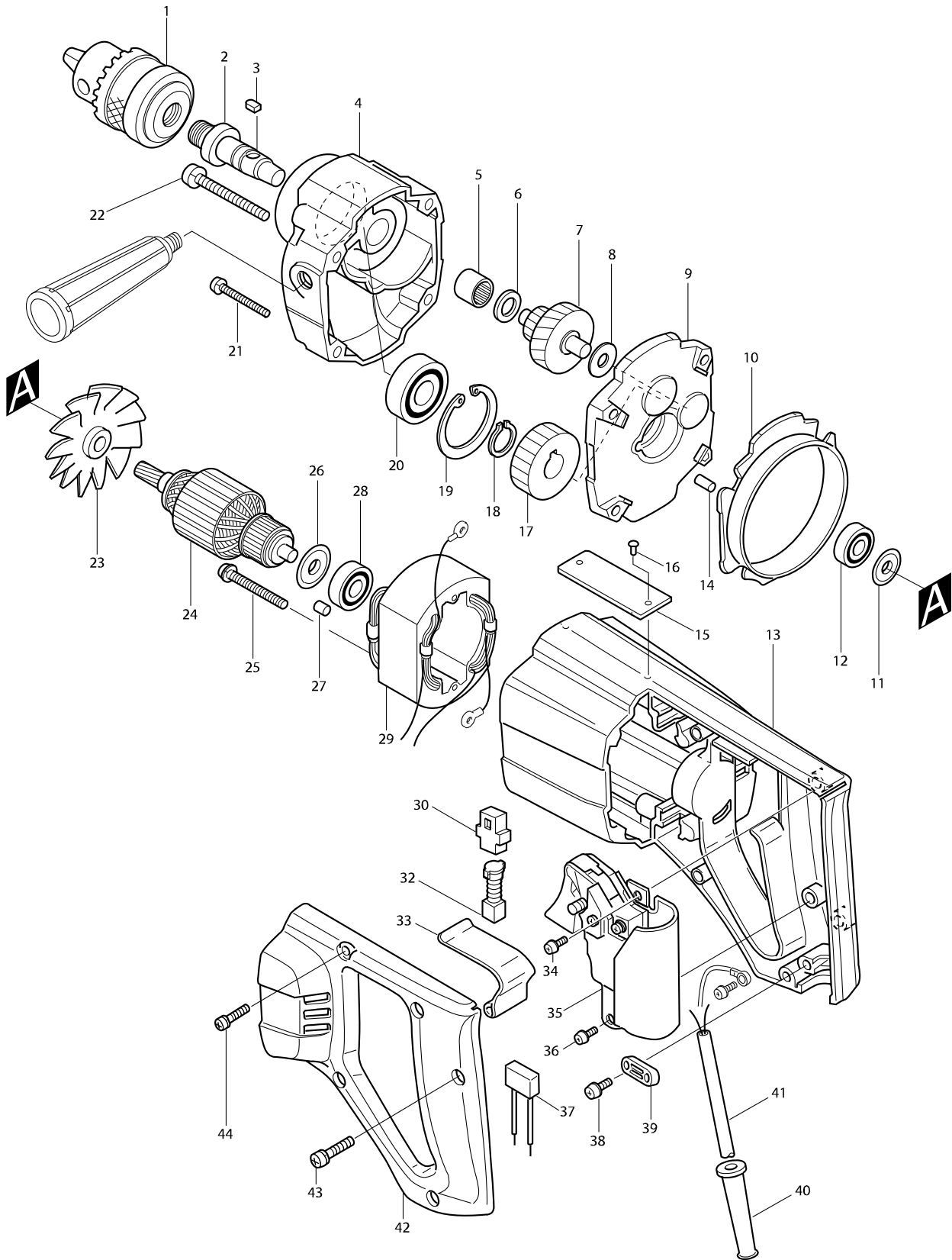


型號 6010N 電動電鑽10MM



型號 6010N 電動電鑽10MM

| 分解圖號 | 零件編號 | 品名 | 交換 | 數量 | N/O | 選擇1 | 選擇2 | 註記 |
|-------|----------|------------------------|----|----|-----|-----|-----|----|
| 001 | 192879-4 | 夾頭 | | 1 | | | | |
| 002 | 325567-0 | 車心 F/6010N | | 1 | | | | |
| 003 | 254211-1 | 鍵5 | | 1 | | | | |
| 004 | 315135-7 | 齒輪座 F/6010N | | 1 | | | | |
| 005 | 212061-0 | 針型培林 1010 6010N,JS3200 | | 1 | | | | |
| 006 | 253330-0 | T華士10 | | 1 | | | | |
| 007 | 226040-2 | 齒輪組 13-43 | | 1 | | | | |
| 008 | 253330-0 | T華士10 | | 1 | | | | |
| 009 | 156589-7 | 齒輪座外殼 F/6010N | | 1 | | | | |
| D10 | | INC. 14 | | | | | | |
| 010 | 343313-9 | 風葉座 | | 1 | | | | |
| 011 | 213002-9 | 封塵皮 8 | | 1 | | | | |
| 012 | 211042-1 | 培林 608Z 8420V 6010N | | 1 | | | | |
| 013 | 151897-1 | 馬達座 F/6010N,8416 | | 1 | | | | |
| D10 | | INC. 27 | | | | | | |
| 014 | 263002-9 | 橡皮銷 4 | | 1 | | | | |
| 015 | 815115-8 | 銘牌 6010N | | 1 | | | | |
| 016 | 953106-2 | 小釘子0-5 | | 2 | | | | |
| 017 | 221639-8 | 螺旋齒輪 36 6010N | | 1 | | | | |
| 018 | 961055-9 | 檔圈 S-15 | | 1 | | | | |
| 019 | 962153-2 | 擋圈R-35 | | 1 | | | | |
| 020 | 211220-3 | 培林 6202Z | | 1 | * | | | |
| 020-1 | 211220-3 | 培林 6202Z | O | 1 | | | | |
| 021 | 911251-9 | 螺絲M5X30 | | 2 | | | | |
| 022 | 911266-6 | 螺絲 M5X45 | | 2 | | | | |
| 023 | 241037-0 | 風葉68 F/6010N,6020,8416 | | 1 | | | | |
| 024 | 512620-3 | 馬達心 F/6010N | | 1 | | | | |
| D10 | | INC. 11,12,23,24,26,28 | | | | | | |
| 025 | 911260-8 | 螺絲M5X35 | | 2 | | | | |
| 026 | 213002-9 | 封塵皮 8 | | 1 | | | | |
| 027 | 263002-9 | 橡皮銷 4 | | 1 | | | | |
| 028 | 211042-1 | 培林 608Z 8420V 6010N | | 1 | | | | |
| 029 | 522495-2 | 外線圈 F/6010N | | 1 | | | | |
| C10 | 654038-3 | 絕緣接頭 FV1.25-M4 | | 2 | * | | | |
| C11 | 654037-5 | 絕緣端子 FV1.25-M3 | O | 2 | * | | | |
| C12 | 654037-5 | 絕緣端子 FV1.25-M3 | O | 2 | | | | |
| 030 | 643551-6 | 碳刷座 5-8 | | 2 | | | | |
| 032 | 191956-9 | 碳刷 CB-75 | | 1 | | | | |
| 033 | 341402-4 | 鉤 F/6010N,8416 | | 1 | | | | |
| 034 | 911101-8 | 螺絲M4X6 | | 1 | | | | |
| 035 | 651020-3 | 啟動開關 F/6010N | | 1 | | | | |
| 036 | 911101-8 | 螺絲M4X6 | | 1 | | | | |
| 037 | 645006-7 | 雜音防止器 | | 1 | | | | |
| 038 | 911133-5 | 螺絲 M4X18 | | 2 | | | | |
| 039 | 687053-2 | 固定片 | | 1 | | | | |
| 040 | 682504-0 | 電線保護管 10-85 | | 1 | | | | |
| 041 | 661128-5 | 電線0.75-3-2.5 | | 1 | * | | | |
| 041-1 | 693660-1 | 電源線 | < | 1 | | | | |

請訂購一個零件。

列印日期 2017/11/03

