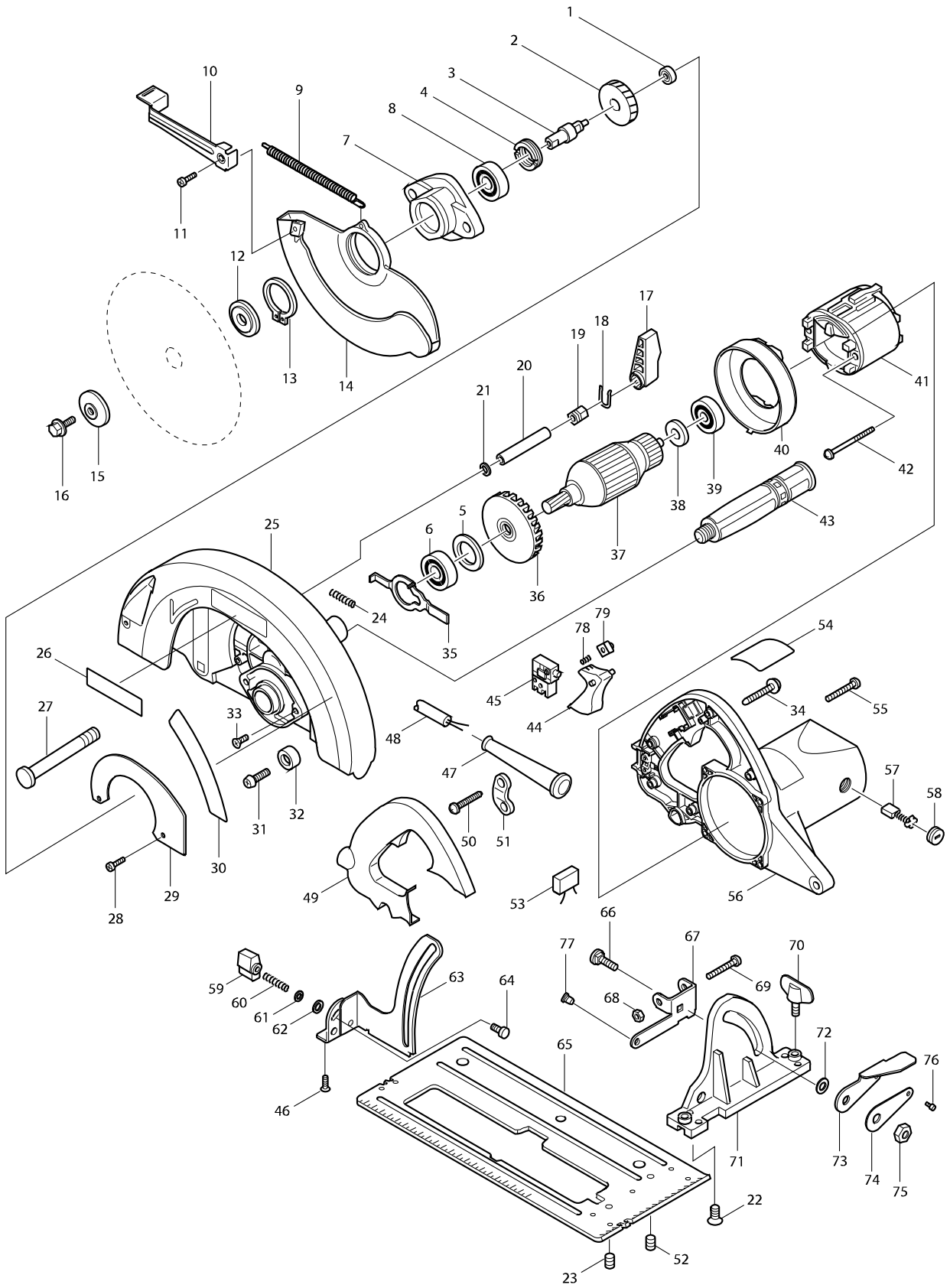


型號 5902B 電動圓鋸機235MM



# 型號 5902B 電動圓鋸機235MM

分解圖號	零件編號	品名	交換	數量	N/O	選擇1	選擇2	註記
001	211088-7	軸承6000DDW		1				
002	226523-2	螺旋齒輪39 F/5902B		1				
003	323955-5	車心 F/5902B		1				
004	285809-3	培林保持圈 23-36		1				
005-1	267164-5	平華司 15		1				
006-1	211236-8	軸承6002DDW		1				
007	317304-6	軸承箱 F/5902B		1				
008	211228-7	培林 6202DDW		1				
009-1	231830-0	拉緊彈簧5 F/5902B		1				
010A_	341417-1	安全蓋推板 F/5008B		1				
011	266026-4	自攻螺絲 CT 4X12		1				
012	224303-0	內法蘭士42 F/5902B		1				
013	961202-2	檔圈 S-45		1				
014-1	317621-4	安全蓋 F/5902B		1				
015	224301-4	外法蘭士42 F/5902B		1				
016	251644-1	六角螺絲M8X20 C/265408-7		1				
017	272230-5	扳桿 54		1				
018	231955-0	彈簧圈 12		1				
019	252134-7	六角螺母M8 F/5104,5902B		1				
020	331568-8	圓管9 F/5902B		1				
021	941201-0	平面墊片8		1				
022	912212-2	螺絲M5X12		5				
023	266208-8	螺絲 M6X8		1				
024	233264-3	拉緊彈簧5 F/5902B		1				
025	151847-6	刀座 F/5902B		1	*			
C10	263005-3	橡皮銷 6		1	*			
025-1	151847-6	刀座 F/5902B	<	1	*			
C10	263005-3	橡皮銷 6		1	*			
025-2	143664-8	BLADE CASE COMPLETE	<	1				
C10	263005-3	橡皮銷 6		1				
027	266237-1	螺栓帽 F/5902B		1				
028	266026-4	自攻螺絲 CT 4X12		2				
029	344845-9	蓋板 F/5902B		1				
031	251247-1	#NAME?		1				
032-1	262552-1	橡皮套 6		1				
033	265031-8	螺絲 F/5902B		2				
034	265995-6	攻牙螺絲 4X18		5				
035	344844-1	車心檔 F/5902B		1				
036	240003-4	風葉 80		1				
037A_	516816-8	馬達心 F/5902B		1				
D10		INC. 5,6,36,38,39						
038	681630-2	絕緣華士		1				
039	211066-7	培林 6200LLB		1				
040	417114-2	風葉座 F/5902B		1				
041A_	596206-1	外線圈 F/5902B		1				
C10	654020-2	碳刷座圈 CB-5		2				
C20	654502-4	連接頭 P-2		2				
042	266044-2	螺絲 5X60		2				

請訂購一個零件。

列印日期 2017/11/03

# 型號 5902B 電動圓鋸機235MM

分解圖號	零件編號	品名	交換	數量	N/O	選擇1	選擇2	註記
043	152612-6	把手36 F/5902B		1				
044	417115-0	開關桿 F/5902B		1				
045	651984-1	啟動開關TG71B-2 F/5902B		1				
046	912202-5	埋頭螺絲 M5X8		2				
047	682565-0	電線保護套 F/TW1000		1				
048	693564-7	電線2-2-2.5		1				
049	417118-4	把手蓋 F/5902B		1				
050	265995-6	攻牙螺絲 4X18		2				
051	687054-0	固定片		1	*			
051-1	687149-9	電線固定片	O	1				
052	266208-8	螺絲 M6X8		1				
053	645200-1	電容		1				
054	852210-3	名牌板 F/5902B		1				
055	911273-9	螺絲M5X50		4				
056A_	151848-4	馬達座 F/5902B		1				
C10	643660-1	碳刷座6.5-13.5		2	*			
C11	643653-8	碳刷座 6.5-13.5	O	2				
057	181047-4	碳刷 CB-154		1				
058	643650-4	碳刷座蓋 6.5-13.5		2	*			
058-1	643650-4	碳刷座蓋 6.5-13.5	O	2				
059	252624-0	蝶螺母 M6 F/5008B		1				
060	233089-5	彈簧12 C/233292-8 F/HR2410		1				
061	942151-2	彈性墊圈 6		1				
062	253047-5	F 華士 6		1				
063-1	153754-9	深度規 F/5902B		1				
064	251919-8	螺絲 M6X20		1				
065-1	345273-1	底座 F/5902B		1				
066	265965-5	螺絲帽 M8X24		1				
067	344842-5	角度引導規 F/5902B		1				
068	252014-7	六角螺母M6X10		1				
069	251221-9	螺絲M6 F/5902B		1				
070	265701-9	蝶螺絲 M6X14		1				
071	317306-2	角度板 F/5902B		1				
072	941201-0	平面墊片8		1				
073	343357-9	控制桿板 F/5902B		1				
074	343458-3	固定板 F/5902B		1				
075	931402-8	六角螺帽 M8		1				
076	911108-4	螺絲M4X8		1				
077	256442-8	銷6-7 F/5902B		1				
078	233284-7	扭力彈簧5 F/5902B		1				
079	417116-8	固定鈕 F/5902B		1				
080	213560-5	O圈44		1				
081	415437-2	滾動柱6 F/5902B		2				
082	415438-0	滾軸20 F/5902B		2				
A01A1	164367-1	導規 F/5902B		1				
A02	782016-4	六角板手 13		1				
A03	193068-4	連接組 F/5902B		1				
A04	B-01258	鎢鋼鋸片40T/235MM F/5902B		1	*			

請訂購一個零件。

列印日期 2017/11/03

型號 5902B 電動圓鋸機235MM

分解圖號	零件編號	品名	交換	數量	N/O	選擇1	選擇2	註記
A04-1	A-88618	鎢鋼鋸片 235X25.4X40T	○	1				

請訂購一個零件。