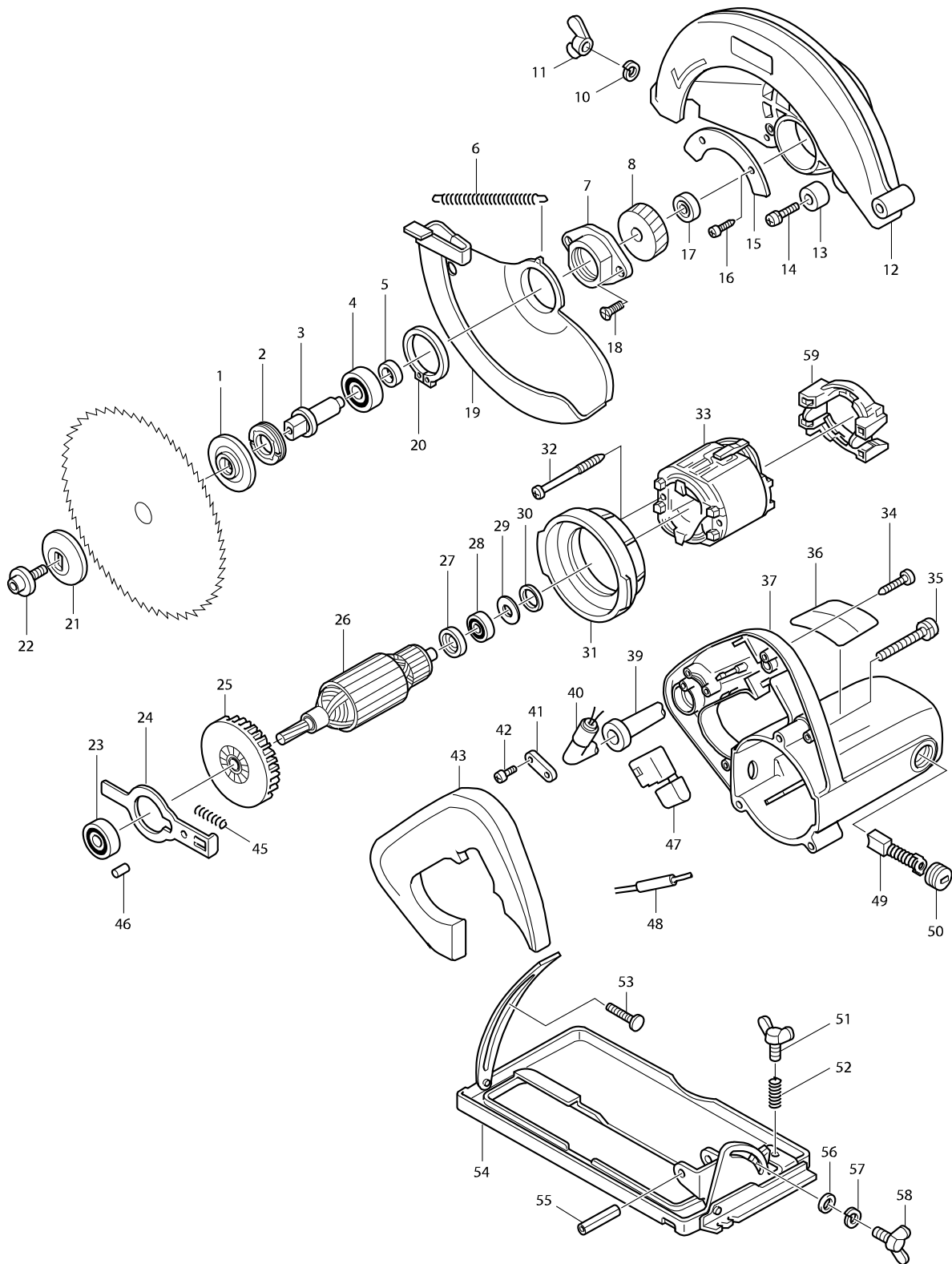


型號 5806B1 電動圓鋸機185MM



2009/11
5806B1

型號 5806B1 電動圓鋸機185MM

分解圖號	零件編號	品名	交換	數量	N/O	選擇1	選擇2	註記
001	224180-0	內法蘭士45(20MM) F/LC0700		1	*			
001-1	224344-6	內法蘭士45(25.4MM)	X	1	*			
001-2	224438-7	內法蘭士 40	S	1				
002	285802-7	培林保持圈 19-33		1				
003	322838-6	車心 F/5806A,LC0700		1				
004	211129-9	軸承 6201DDW		1				
005	257173-2	環 12		1				
006	231808-3	拉緊彈簧 4		1				
007	316849-1	軸承箱 F/5606B		1				
008	226461-8	螺旋齒輪47T F/5806A,LC0700		1				
010	942151-2	彈性墊圈 6		1				
011	934301-3	蝶螺母M6		1				
012-2	153664-0	刀座 F/5806B		1	*			
D10		INC. 46			*			
012-3	153664-0	刀座 F/5806B	O	1	*			
D10		INC. 46			*			
012-4	143560-0	BLADE CASE COMPLETE	<	1				
D10		INC. 46						
013	262502-6	橡皮套筒6		1				
014	251247-1	#NAME?		1				
015	344365-3	蓋板 F/5806A		1				
016	266026-4	自攻螺絲 CT 4X12		2				
017	211014-6	軸承 606		1	*			
017-1	211012-0	軸承 606ZZ	O	1				
018-1	265034-2	螺絲M5X16		2				
019-1	165367-4	安全蓋 F/5806B		1				
020	961155-5	擋圈 S-38		1				
021	224329-2	外法蘭士45		1				
022	266024-8	螺絲M6X20		1				
023	211097-6	軸承6000LLB		1				
024	344317-4	車心檔 F/LC0700,5806A		1				
025	241858-0	風葉70 F/LC0700,5605		1				
026B_	516271-4	馬達心 F/LC0700,5806B		1				
D10		INC. 23,25,27,28						
027	681613-2	絕緣華士		1				
028	211033-2	培林608LB		1				
029	253192-6	平面墊圈14		1				
030-1	261109-5	橡膠墊圈13 F/LC0700		1				
031	415873-2	風葉座 F/5806A		1				
032-1	266044-2	螺絲 5X60		2				
033B_	634156-3	外線圈 F/5806B		1				
034-1	266045-0	螺絲 4X20		4				
035	911268-2	螺絲 M5X45		3				
037A2	152869-9	馬達座組 F/5806B		1				
C10	643708-9	碳刷座5X11		2				
039	682505-8	電線保護管10-90		1				
040	693514-2	電線1.25-2-2.5		1				
041	687054-0	固定片		1	*			

請訂購一個零件。

列印日期 2017/11/03

