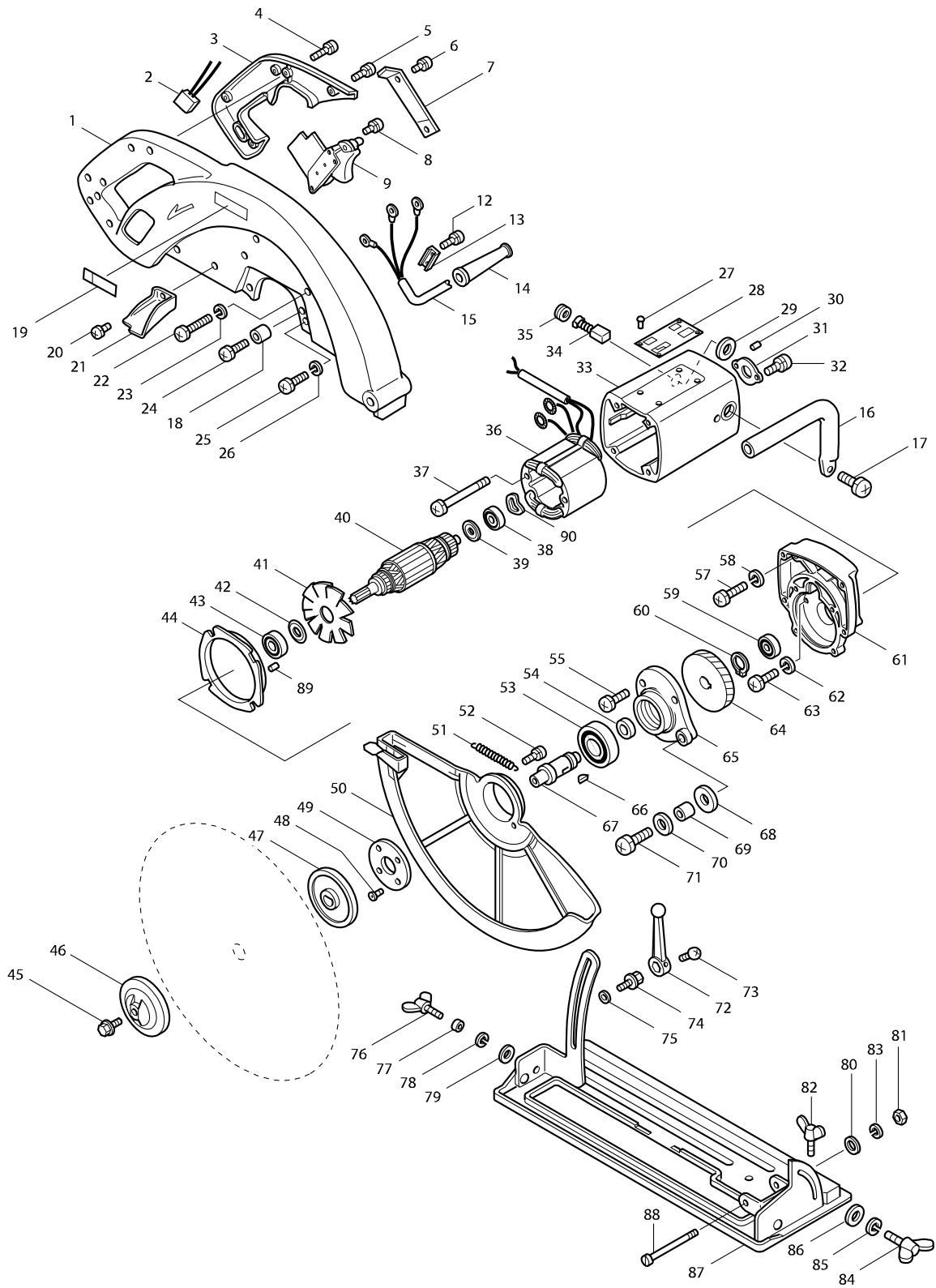


型號 5402 電動圓鋸機415MM



型號 5402 電動圓鋸機415MM

| 分解圖號 | 零件編號 | 品名 | 交換 | 數量 | N/O | 選擇1 | 選擇2 | 註記 |
|-------|----------|---------------------|----|----|-----|-----|-----|----|
| 001-1 | 312966-5 | 刀座 | O | 1 | * | | | |
| 001-2 | 143668-0 | BLADE CASE COMPLETE | < | 1 | | | | |
| 002C_ | 645253-0 | 噪音防止器 | | 1 | * | | | |
| 002C1 | 645261-1 | 雜音防止器 F/HM1306 | < | 1 | | | | |
| 003 | 312870-8 | 把手外殼 | | 1 | | | | |
| 004 | 911151-3 | 螺絲M4X28 | | 1 | | | | |
| 005 | 911126-2 | 螺絲M4X16 | | 3 | | | | |
| 006 | 911106-8 | 螺絲M4X8 | | 2 | | | | |
| 007 | 342488-1 | 引線外蓋 F/5402 | | 1 | | | | |
| 008 | 911106-8 | 螺絲M4X8 | | 2 | | | | |
| 009-1 | 651016-4 | 啟動開關 F/3501N,1804N | O | 1 | | | | |
| 010 | 911106-8 | 螺絲M4X8 | | 2 | * | | | |
| 011 | 342487-3 | 板 F/5402 | | 1 | * | | | |
| 012 | 911116-5 | 螺絲M4X12 | | 2 | * | | | |
| 012-1 | 911123-8 | 螺絲M4X14 | S | 2 | * | | | |
| 012-2 | 911121-2 | 螺絲M4X14 | < | 2 | | | | |
| 013 | 687600-9 | 應變保險C/687005-0 | | 1 | * | | | |
| 013-1 | 687005-3 | 應變保險 | S | 1 | | | | |
| 014 | 682506-6 | 電線保護管12-90 | | 1 | | | | |
| 015 | 661386-3 | 電線1.25-3-8.0 | | 1 | * | | | |
| 015-1 | 693330-2 | 電線 F/5402 | S | 1 | * | | | |
| 015-2 | 693330-2 | 電線 F/5402 | < | 1 | | | | |
| 016 | 273602-7 | 把手頭 F/5402 | | 1 | | | | |
| 017 | 911321-4 | 螺絲 M6X16 | | 1 | | | | |
| 018 | 257542-7 | 套筒 7 | | 1 | | | | |
| 019 | 819003-1 | 牧田銘牌 | | 1 | | | | |
| 020 | 911106-8 | 螺絲M4X8 | | 1 | | | | |
| 021 | 343292-1 | 切屑導具 F/5402 | | 1 | | | | |
| 022 | 251273-0 | #NAME? | | 2 | * | | | |
| 022-1 | 265064-3 | 螺絲M6X30 | O | 2 | | | | |
| 023 | 942151-2 | 彈性墊圈 6 | | 2 | * | | | |
| 024-1 | 911342-6 | 螺絲M6X25 | | 1 | | | | |
| 025 | 251272-2 | #NAME? | | 2 | * | | | |
| 025-1 | 251365-5 | 螺絲 M6X25 | O | 2 | | | | |
| 026 | 942151-2 | 彈性墊圈 6 | | 2 | * | | | |
| 027-1 | 953106-2 | 小釘子0-5 | | 2 | * | | | |
| 028 | 815030-6 | 銘牌 5402 | | 1 | * | | | |
| 028-1 | 863644-5 | NAME PLATE 5402 | < | 1 | | | | |
| 029 | 681002-1 | 絕緣華士 | | 2 | | | | |
| 030 | 263005-3 | 橡皮銷 6 | | 2 | | | | |
| 031 | 285006-1 | 培林外座 9105,5402 | | 1 | | | | |
| 032 | 911211-1 | 螺絲 M5X12 | | 2 | | | | |
| 033 | 156185-1 | 馬達座 F/5402 | | 1 | * | | | |
| C10 | 643653-8 | 碳刷座 6.5-13.5 | | 2 | * | | | |
| C20 | 913206-0 | 固定螺絲 M5X8 | | 2 | * | | | |
| D10 | | INC. 30 | | | * | | | |
| 033-1 | 156185-1 | 馬達座 F/5402 | < | 1 | | | | |
| C10 | 643653-8 | 碳刷座 6.5-13.5 | | 2 | | | | |

請訂購一個零件。

列印日期 2017/11/02

型號 5402 電動圓鋸機415MM

| 分解圖號 | 零件編號 | 品名 | 交換 | 數量 | N/O | 選擇1 | 選擇2 | 註記 |
|-------|----------|----------------------|----|----|-----|-----|-----|----|
| C20 | 913206-0 | 固定螺絲 M5X8 | | 2 | | | | |
| D10 | | INC. 30 | | | | | | |
| 034-1 | 181047-4 | 碳刷 CB-154 | | 1 | | | | |
| 035 | 643650-4 | 碳刷座蓋 6.5-13.5 | | 2 | * | | | |
| 035-1 | 643650-4 | 碳刷座蓋 6.5-13.5 | O | 2 | | | | |
| 036 | 524071-8 | 外線圈 F/5402 | | 1 | | | | |
| C10 | 654020-2 | 碳刷座圈 CB-5 | | 2 | | | | |
| C20 | 654502-4 | 連接頭 P-2 | | 2 | | | | |
| 037-1 | 911938-3 | 螺絲M5X85 | | 2 | | | | |
| 038 | 211066-7 | 培林 6200LLB | | 1 | | | | |
| 039 | 213051-6 | 封塵皮10 F/1804N,3501N | | 1 | | | | |
| 040 | 514511-4 | 馬達心 C/517750-5 | | 1 | * | | | |
| D10 | | INC. 38,39,41-43 | | | * | | | |
| 040-1 | 517750-5 | 馬達心 F/5402 | O | 1 | | | | |
| D10 | | INC. 38,39,41-43 | | | | | | |
| 041 | 241314-0 | 風葉 92 | | 1 | | | | |
| 042 | 213202-1 | 封塵皮15 | | 1 | | | | |
| 043 | 211206-7 | 培林6202LLB | | 1 | | | | |
| 044 | 343160-8 | 風葉座 F/5402 | | 1 | | | | |
| 045 | 251644-1 | 六角螺絲M8X20 C/265408-7 | | 1 | * | | | |
| 045-1 | 265408-7 | 法蘭士螺絲M8X20 | X | 1 | | | | |
| 046 | 224074-9 | 外法蘭士 90 F/5401N,02 | | 1 | | | | |
| 047 | 224182-6 | 內法蘭士 90 F/5401N | | 1 | | | | |
| 048 | 912116-8 | C.H.螺絲 M4X12 | | 4 | | | | |
| 049-1 | 285822-1 | 培林保持圈 | | 1 | | | | |
| 050-2 | 165218-1 | 安全蓋 F/5402 | O | 1 | | | | |
| 051 | 231733-8 | 拉緊彈簧 7 | | 1 | | | | |
| 052-1 | 911109-2 | 螺絲M4X8 | | 2 | | | | |
| 053 | 211306-3 | 培林 6204LLB | | 1 | | | | |
| 054 | 257032-0 | 環 20 | | 1 | | | | |
| 055 | 911241-2 | 螺絲M5X25 | | 4 | | | | |
| 057 | 251208-1 | #NAME? | | 2 | * | | | |
| 057-1 | 265063-5 | 螺絲M5X35 F/5402 | O | 2 | | | | |
| 058 | 942101-7 | 彈性墊圈 5 | | 2 | * | | | |
| 059 | 211106-1 | 軸承 6201LLB | | 1 | | | | |
| 060 | 961060-6 | 擋圈 S-20 | | 1 | | | | |
| 061 | 157034-5 | 齒輪座 F/5402 | | 1 | | | | |
| D10 | | INC. 89 | | | | | | |
| 062 | 942101-7 | 彈性墊圈 5 | | 2 | * | | | |
| 063 | 251210-4 | 螺絲M5X25 | | 2 | * | | | |
| 063-1 | 265066-9 | 螺絲M5X25 F/5401N | O | 2 | | | | |
| 064 | 221623-3 | 螺旋齒輪 73 F/5402 | | 1 | | | | |
| 065-1 | 315774-3 | 齒輪座外殼 | | 1 | | | | |
| 066 | 254001-2 | 半圓鍵 | | 1 | | | | |
| 067 | 325212-7 | 車心 F/5401N,02 | | 1 | | | | |
| 068 | 262007-6 | 橡皮環 8 | | 1 | | | | |
| 069 | 257541-9 | 套筒8 | | 1 | | | | |
| 070 | 253022-1 | F 華士8 C/267248-9 | | 1 | | | | |

請訂購一個零件。

列印日期 2017/11/02

