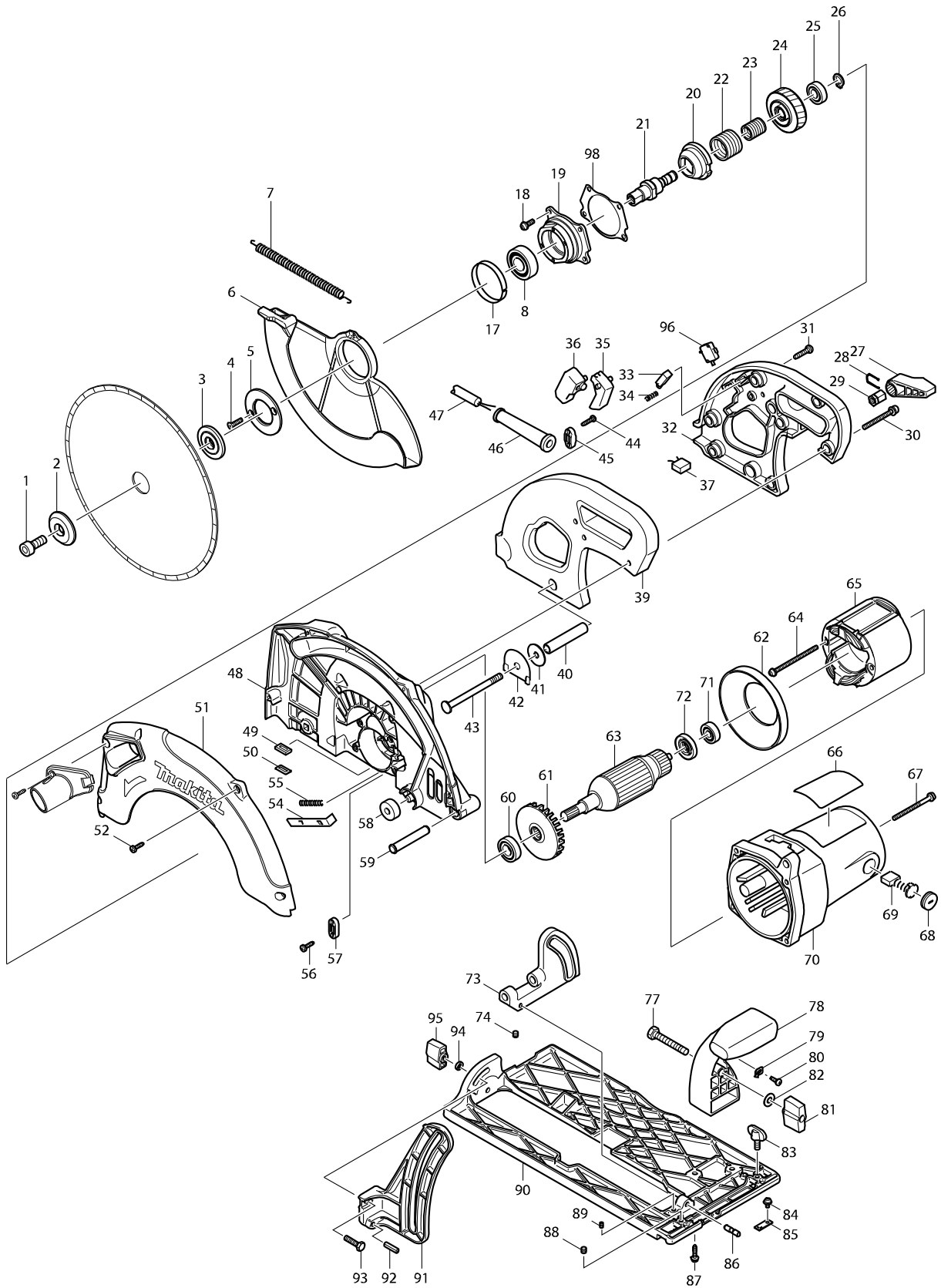


型號 5104 電動圓鋸機260MM



# 型號 5104 電動圓鋸機260MM

分解圖號	零件編號	品名	交換	數量	N/O	選擇1	選擇2	註記
001	266083-2	內六角螺絲M10X25 F/5104		1				
002	224325-0	外法蘭士45 F/5104		1				
003	224371-3	外法蘭士45 F/5104		1				
004	912222-9	螺絲 M5X16		2				
005	285681-3	軸承保持片34-62 F/5104		1				
006	318240-9	安全蓋 F/5104		1				
007	231850-4	拉緊彈簧6 F/5104		1				
008	211278-2	培林 6203DDW		1				
017	344303-5	墊圈 F/5104		1				
018	911225-0	螺絲 M5X16		4				
019	316709-7	軸承箱 F/5104		1				
020	322830-2	固定套筒 F/5104		1				
021	322827-1	軸桿 F/5104		1				
022	231968-1	固定彈簧27 F/5104		1				
023	231969-9	固定彈簧20 F/5104		1				
024	226452-9	螺旋齒輪 39 F/5104		1				
025	211104-5	培林 6001 F/HR2210		1				
026	961052-5	擋圈 S-12		1				
027	272230-5	扳桿 54		1				
028	231955-0	彈簧圈 12		1				
029	252134-7	六角螺母M8 F/5104,5902B		1				
030	911263-2	螺絲 M5X40		3				
031	266041-8	螺絲 5X25		4				
032	182773-8	把手組 F/5104		1				
D10		INC. 39						
033	415440-3	固定鈕 F/5104		1				
034	231230-4	扭力彈簧4		1				
035	415439-8	開關桿 F/5104		1				
036	651923-1	啟動開關TG70B F/LS1211		1				
037	645200-1	電容		1				
039	182773-8	把手組 F/5104		1				
D10		INC. 32						
040	331469-0	圓管9 F/5104		1				
041	267216-2	墊片8 F/BO3700,M926		1				
042	232151-3	葉片彈簧 F/5104		1				
043	266019-1	螺栓帽M8X98 F/5104		1				
044	265995-6	攻牙螺絲 4X18		2				
045	687054-0	固定片		1				
046	682506-6	電線保護管12-90		1				
047	693564-7	電線2-2-2.5		1				
048	158610-8	刀座 F/5104		1	*			
C10	263005-3	橡皮銷 6		1	*			
C20	816904-4	刻度板 F/5104		1	*			
048-1	143669-8	BLADE CASE COMPLETE	<	1				
C10	263005-3	橡皮銷 6		1				
C20	816904-4	刻度板 F/5104		1				
049	443098-8	毛氈片 F/5104		1				
050	344263-1	板 F/5104		1				

請訂購一個零件。

列印日期 2017/11/01

# 型號 5104 電動圓鋸機260MM

分解圖號	零件編號	品名	交換	數量	N/O	選擇1	選擇2	註記
051	318237-8	刀蓋 F/5104		1				
052	266034-5	螺絲 4X16		4				
054	344261-5	固定片 F/5104		1				
055	233084-5	扭力彈簧6 F/5104		1				
056	266034-5	螺絲 4X16		2				
057	687053-2	固定片		1				
058	262007-6	橡皮環 8		1				
059	268008-2	銷10 F/5104		1				
060	211236-8	軸承6002DDW		1				
061	241889-9	風葉74 F/5104		1				
062	415768-9	擋板 F/5104		1				
063	518733-8	馬達心115V F/5104		1				
D10		INC. 71,72						
064	911944-8	螺絲M5X80		2				
065	599524-6	外線圈 F/5104		1				
C10	654197-3	端子圈		2				
C20	654502-4	連接頭 P-2		2				
066	864654-5	名牌 F/5104		1				
067	911288-6	螺絲 M5X65		4				
068	643700-5	碳刷座蓋		2				
069	191953-5	碳刷CB-203 C/A-81321		1				
070	158613-2	馬達座組 F/5104		1				
C10	643712-8	碳刷座		2				
071	210042-8	軸承 F/MT411		1				
072	681633-6	絕緣華士F/LS1211,14B,LC1210		1				
073	318262-9	角度板 F/5104		1				
074	266039-5	H.S.H.螺絲 M6X6 F/5104		1				
077	921477-5	六角螺絲M8X55		1				
078	415722-3	角度把手頭 F/5104		1				
079	816128-2	指針 F/LC1210,30		1				
080	266020-6	自攻螺絲 4X12		1				
081	252626-6	蝶螺母 F/5104		1				
082	941201-0	平面墊片8		1				
083	265701-9	蝶螺絲 M6X14		1				
084	911109-2	螺絲M4X8		1				
085	415433-0	上蓋片 F/5104		1				
086	256231-1	銷		1				
087	266021-4	自攻螺絲 5X20		2				
088	266039-5	H.S.H.螺絲 M6X6 F/5104		1				
089	265993-0	H.S.螺絲M4X5 F/5104		1				
090	318238-6	底座 F/5104		1				
091	318239-4	深度規 F/5104		1				
092	951210-1	彈簧銷 6-20		1				
093	921342-8	六角螺絲 M6X25		1				
094	941151-9	平面墊圈 6		1				
095	252624-0	蝶螺母 M6 F/5008B		1				
098	442142-8	墊片 F/5104		1				
A01	165084-6	導規 F/5104		1				

請訂購一個零件。

列印日期 2017/11/01

