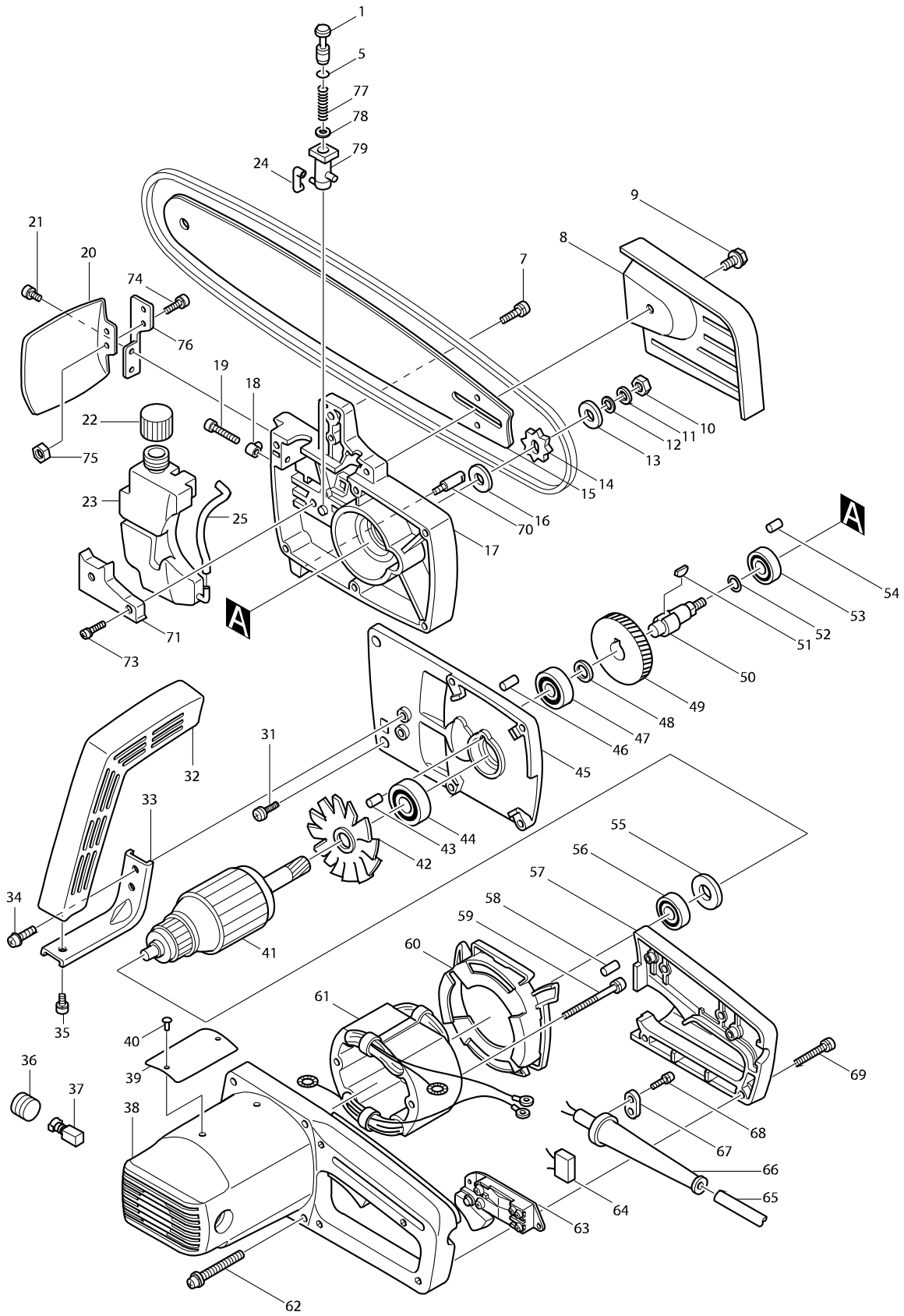


型號 5016B 電動鏈鋸機405MM



型號 5016B 電動鏈鋸機405MM

分解圖號	零件編號	品名	交換	數量	N/O	選擇1	選擇2	註記
001	321261-2	套管 F/5012B,14B,16B		1				
005	213003-7	○圈6 F/5012B,16B		1				
007	911238-1	螺絲M5X22		1				
008	345160-4	鏈條外殼		1				
009	251697-0	六角螺絲 M8X17		1				
010	252043-0	六角螺母 M8-13		1				
011	942201-3	彈簧墊片 8		1				
012	941201-0	平面墊片8		1				
013	253813-0	F華士 12		1				
014	221514-8	鏈齒輪6T F/5012B,16B		1				
015	341650-5	導板 F/5016B		1				
016	253813-0	F華士 12		1				
017	156916-8	齒輪座 F/5014B,16B		1				
C10	412025-6	管4		1				
C20	412043-4	管 3X5X18		1				
C30	256715-9	銷8		1				
D10		INC. 54						
018	325549-2	調整銷 F/5014B,16B		1				
019	251426-1	螺絲M5X40 C/265062-7		1	*			
019-1	265062-7	螺絲M5X40 F/5014B	O	1				
020	411747-5	保護器		1				
021	911211-1	螺絲 M5X12		2				
022-1	242054-3	帽 F/5014B,16B		1				
023-1	155812-7	油箱 F/5014B,16B		1				
024	412025-6	管4		1				
031	911231-5	螺絲 M5X20		2				
032	273603-5	把手頭		1				
033	322046-9	把手座 F/5014B&16B		1				
034	911216-1	螺絲M5X14		2				
035	911211-1	螺絲 M5X12		1				
036	643650-4	碳刷座蓋 6.5-13.5		2	*			
036-1	643650-4	碳刷座蓋 6.5-13.5	O	2				
037	181047-4	碳刷 CB-154		1				
038	156438-8	馬達座 F/5014B,16B		1				
C10	643653-8	碳刷座 6.5-13.5		2				
C20	913206-0	固定螺絲 M5X8		2				
D10		INC. 58						
039	815555-0	銘牌 5016B		1	*			
039-1	853E07-3	5016B NAME PLATE	<	1				
040	953106-2	小釘子0-5		2	*			
041	514555-4	馬達心 F/5014B,16B		1	*			
D10		INC. 42,45,55,56			*			
041-1	514555-4	馬達心 F/5014B,16B	O	1				
D10		INC. 42,44,55,56						
042	241093-0	風葉 97		1				
043	263005-3	橡皮銷 6		1				
044	211106-1	軸承 6201LLB		1				
045	157114-7	齒輪座外殼 F/5014B		1				

請訂購一個零件。

列印日期 2017/11/03

型號 5016B 電動鏈鋸機405MM

分解圖號	零件編號	品名	交換	數量	N/O	選擇1	選擇2	註記
D10		INC. 43,46						
046	263002-9	橡皮銷 4		1				
047	211101-1	培林 6001LLB		1				
048	253052-2	平板華士 12		1				
049	221636-4	螺旋齒輪 53		1				
050	325550-7	車心 F/5014B,16B		1				
051	254032-1	半圓鍵 5		1				
052	253147-1	F華士 15		1				
053	211206-7	培林6202LLB		1				
054	263005-3	橡皮銷 6		1				
055-1	681623-9	絕緣華士		1				
056	211068-3	培林6200LB		1				
057-1	414119-3	把手外殼(NEW) F/5014B		1				
058	263002-9	橡皮銷 4		1				
059-1	911290-9	螺絲M5X65		2				
060	411462-1	風葉座		1				
061	524505-1	外線圈		1				
C10	654020-2	碳刷座圈 CB-5		2				
C20	654502-4	連接頭 P-2		2				
062	911268-2	螺絲 M5X45		4				
063-1	651023-7	開關HPAH2-2S F/5014B,16B		1				
064	645200-1	電容		1				
065	661226-5	電線1.25-2-5.0		1				
066	682505-8	電線保護管10-90		1				
067	687000-3	應變保險		1				
068-1	911133-5	螺絲 M4X18		2				
069	911153-9	螺絲M4X28		4				
070	321396-9	鏈條夾		1				
071	315466-4	把手座蓋		1				
073	911121-2	螺絲M4X14		2				
074	911221-8	螺絲M5X16		2				
075	931202-6	六角螺母M5		2				
076	341772-1	保護器固定座		1				
077	231294-8	彈簧 6 F/5012B,14B,16B		1				
078	253811-4	F華士5		1				
079-1	152253-8	外殼套管 F/5014B,16B		1	*			
C10	213014-2	O圈3		1	*			
C20	216008-6	鋼珠 4		1	*			
C30	231293-0	彈簧3 F/5014B		1	*			
079-2	152253-8	外殼套管 F/5014B,16B	O	1				
C11	213587-5	O RING 3		1				
C20	216008-6	鋼珠 4		1				
C30	231293-0	彈簧3 F/5014B		1				
C40	326896-4	SLEEVE		1				
400	791173-7	鏈鋸條16"/56T C/196521-9		1	*			
400-1	196521-9	鏈鋸條16"/56T	O	1				
401-1	182229-1	供油 100CC		1				
D10		INC. 402						

請訂購一個零件。

列印日期 2017/11/03

