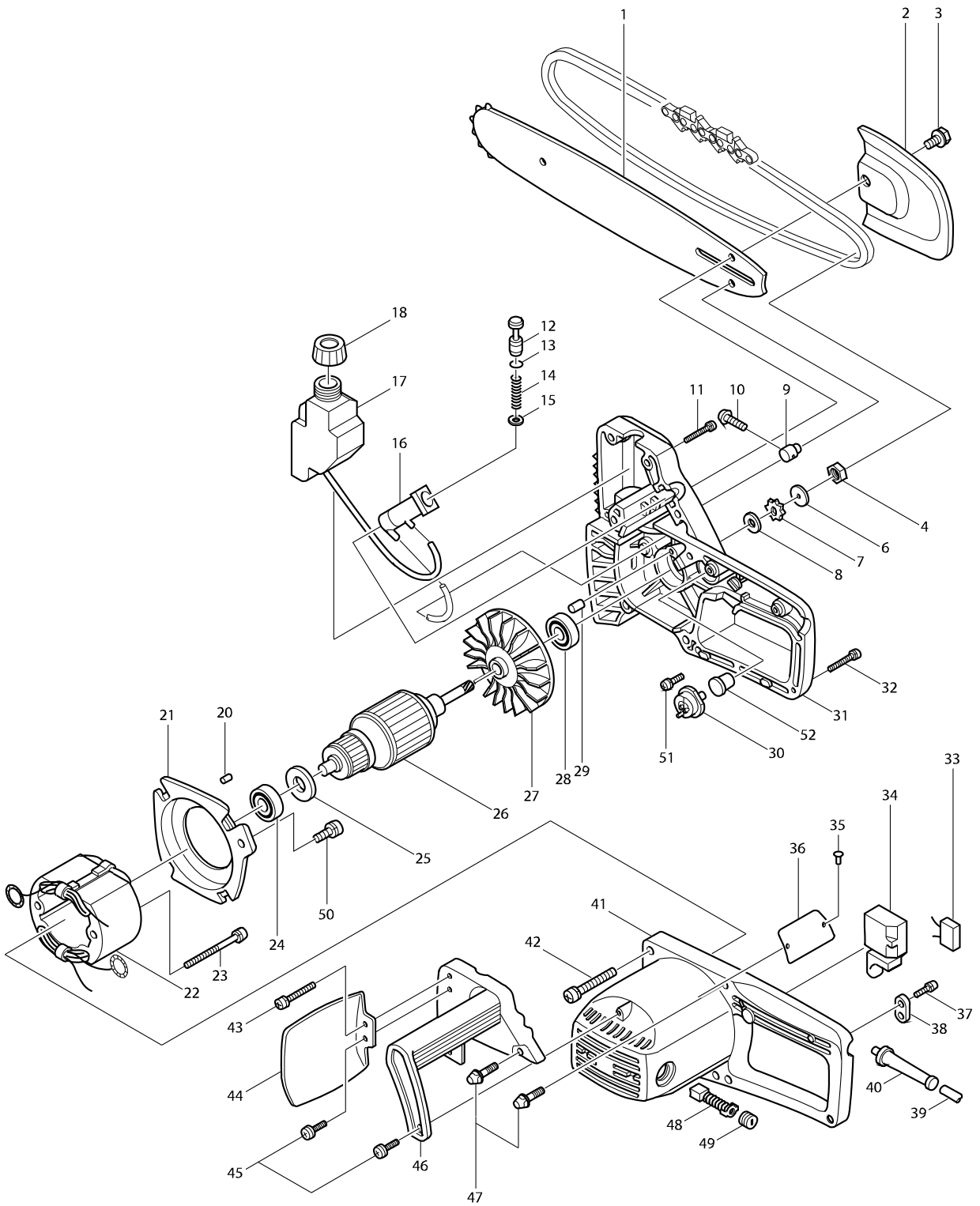


型號 5012B 電動鏈鋸機300MM



# 型號 5012B 電動鏈鋸機300MM

分解圖號	零件編號	品名	交換	數量	N/O	選擇1	選擇2	註記
001	164533-0	導板 F/5012B		1				
002	341561-4	連條外殼 F/5012B		1				
003	251697-0	六角螺絲 M8X17		1				
004-1	252070-7	六角螺母 M8-13		1				
006	253814-8	F華士 8 F/5012B		1				
007	221514-8	鏈齒輪6T F/5012B,16B		1				
008	253813-0	F華士 12		1				
009	321260-4	調整鎖 F/5012B		1				
010	251293-4	#NAME?		1	*			
010-1	251210-4	螺絲M5X25	O	1				
011	911263-2	螺絲 M5X40		1				
012	321261-2	套管 F/5012B,14B,16B		1				
013	213003-7	O圈6 F/5012B,16B		1				
014	231294-8	彈簧 6 F/5012B,14B,16B		1				
015	253811-4	F華士5		1				
016-1	152252-0	外殼套管 F/5012B		1	*			
C10	216008-6	鋼珠 4		1	*			
C20	213014-2	O圈3		1	*			
016-2	152252-0	外殼套管 F/5012B	O	1				
C10	216008-6	鋼珠 4		1				
C21	213587-5	O RING 3		1				
C30	326896-4	SLEEVE		1				
017-1	155811-9	油箱 F/5012B		1				
018	242022-6	帽		1				
020	263005-3	橡皮銷 6		1				
021-1	411736-0	風葉座		1				
022	524580-7	外線圈		1				
C10	654020-2	碳刷座圈 CB-5		1				
C20	654502-4	連接頭 P-2		1				
023-1	911290-9	螺絲M5X65		2				
024	211068-3	培林6200LB		1				
025-1	681623-9	絕緣華士		1				
026	514625-9	馬達心 F/5012B		1				
D10		INC. 24-28						
027	241632-6	風葉 90 5012B		1				
028	211206-7	培林6202LLB		1				
029	263005-3	橡皮銷 6		1				
030	652518-3	超載保護器 F/5012B		1				
031-2	156709-3	馬達座外殼(NEW) F/5012B		1				
C10	817653-6	注意標		1				
C20	817675-6	注意標		1				
D10		INC. 29						
032	911153-9	螺絲M4X28		4				
033	645200-1	電容		1				
034-1	651203-5	開關 SGE115CDY F/5012B		1				
035	953106-2	小釘子0-5		2	*			
036	815477-4	銘牌 5012B		1	*			
036-1	853E03-1	5012B NAME PLATE	<	1				

請訂購一個零件。

列印日期 2017/11/03

