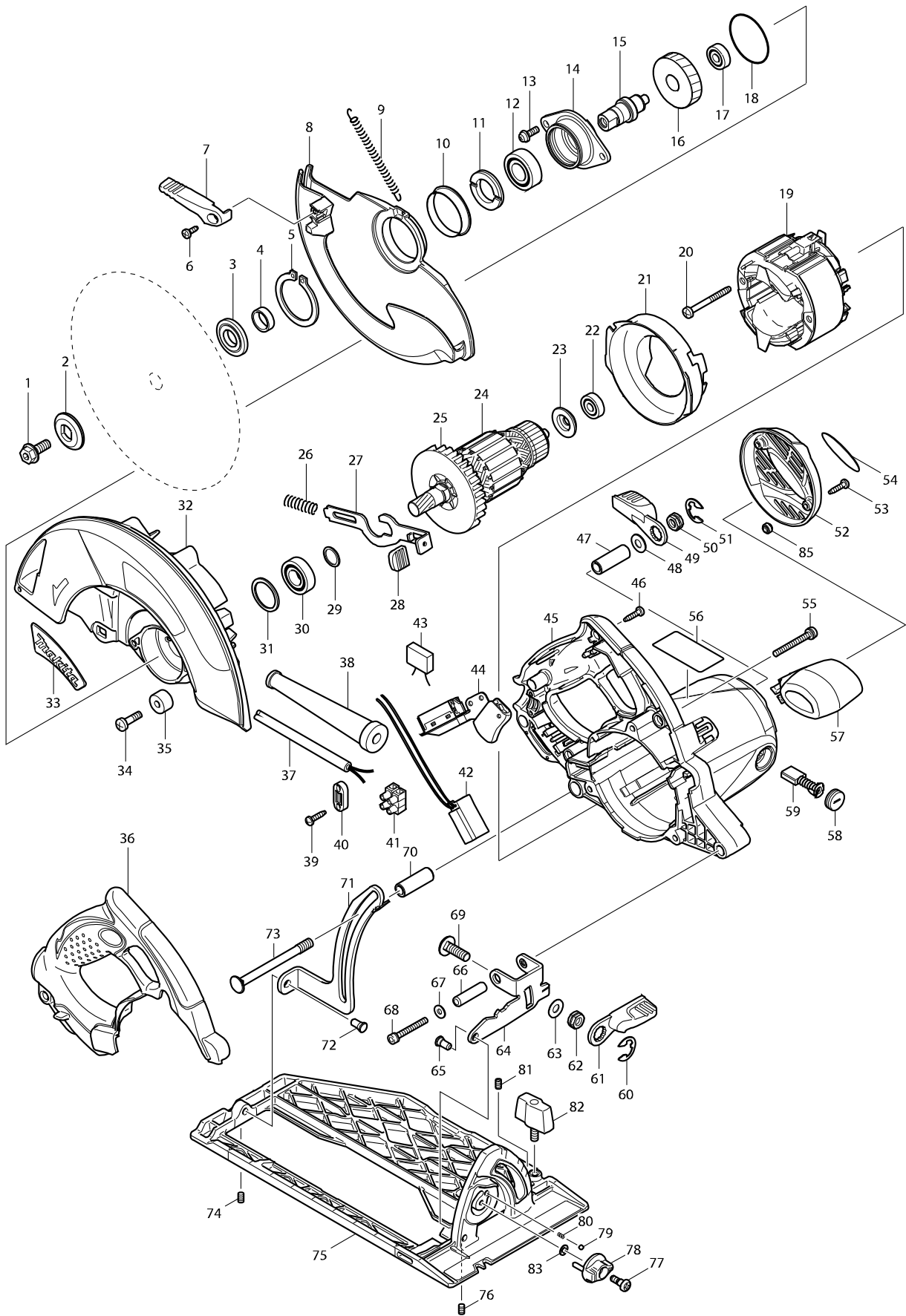


型號 5008MG 電動圓鋸機210MM



型號 5008MG 電動圓鋸機210MM

分解圖號	零件編號	品名	交換	數量	N/O	選擇1	選擇2	註記
001	266283-4	外六角頭螺絲M8X20		1				
002	224409-4	外法蘭 35		1				
003	224410-9	內法蘭35		1				
004	257279-6	圈17		1				
005	961201-4	擋圈S-42 F/5008B,4130		1				
006	266398-7	攻牙螺絲CT 4X12		1				
007	272252-5	鬆緊桿65		1				
008	318175-4	安全蓋		1				
009	231848-1	彈簧		1				
010	345422-0	保持環 F/4131		1	*			
010-1	346880-3	SPACER	<	1				
011	285848-3	軸承保持器 23-36		1				
012	211275-8	軸承		1	*			
012-1	210301-0	培林6003DDW	O	1				
013	911223-4	螺絲 M5X16		2				
014	318056-2	培林箱		1				
015	324690-8	車心		1				
016	226662-8	齒輪43		1				
017	211031-6	軸承608LLB		1				
018	213623-7	O圈46 F/LF1000		1				
019	599526-2	外線組115V		1				
C10	654020-2	碳刷座圈 CB-5		2				
C20	654502-4	連接頭 P-2		2				
020	266397-9	自攻螺絲		2				
021	419548-5	風葉座		1				
022	211031-6	軸承608LLB		1				
023	681625-5	絕緣墊片		1				
024	518738-8	馬達心組115V		1				
D10		INC. 22,23,25,29,30						
025	240003-4	風葉 80		1				
026	231297-2	壓縮彈簧 9		1				
027	345717-1	車心檔		1				
028	286275-7	壓蓋		1				
029	267280-3	平面墊片15 F/LS1040		1				
030	211236-8	軸承6002DDW		1				
031	261132-0	華司26		1				
032	188446-1	刀殼組		1	*			
C10	213459-4	O形環 32		1	*			
C20	263002-9	橡皮銷 4		1	*			
C30	816892-5	刻度板		1	*			
D10		INC. 33			*			
032-1	143667-2	BLADE CASE COMPLETE	<	1				
C10	213459-4	O形環 32		1				
C20	263002-9	橡皮銷 4		1				
C30	816892-5	刻度板		1				
033	819234-2	牧田名牌		1	*			
033-1	819234-2	牧田名牌	O	1				
034	251247-1	#NAME?		1				

請訂購一個零件。

列印日期 2017/11/03

型號 5008MG 電動圓鋸機210MM

分解圖號	零件編號	品名	交換	數量	N/O	選擇1	選擇2	註記
035	262552-1	橡皮套 6		1				
036	419553-2	手把蓋		1				
037	693564-7	電線2-2-2.5		1				
038	682565-0	電線保護套 F/TW1000		1				
039	266326-2	螺絲 M4X18		2				
040	687149-9	電線固定片		1				
041	654531-7	線端裝置 F/TW1000		1				
042	631709-9	燈光電路板		1				
043	645200-1	電容		1				
044	651189-3	開關TG933TN-2		1				
045	158100-1	馬達殼		1				
C10	643653-8	碳刷座 6.5-13.5		2				
046	266326-2	螺絲 M4X18		5				
047	331719-3	管9		1				
048	941201-0	平面墊片8		1				
049	272253-3	鬆緊桿56		1				
050	252199-9	六角螺母M8-13		1				
051	257953-6	檔圈 E-12		1				
052	188448-7	後蓋組		1				
D10		INC. 54						
053	266326-2	螺絲 M4X18		2				
054	819237-6	牧田貼紙		1				
055	911268-2	螺絲 M5X45		3				
056	863999-8	5008MG名牌		1				
057	419550-8	前握把		1				
058	643650-4	碳刷座蓋 6.5-13.5		2	*			
058-1	643650-4	碳刷座蓋 6.5-13.5	O	2				
059	181047-4	碳刷 CB-154		1				
060	257953-6	檔圈 E-12		1				
061	272253-3	鬆緊桿56		1				
062	252199-9	六角螺母M8-13		1				
063	941201-0	平面墊片8		1				
064	345835-5	角度規組		1				
065-1	256511-5	肩銷6-7		1				
066	257759-2	套管6		1				
067	941101-4	F 華士 5		1				
068	922261-1	H.S.H 螺絲 M5X40		1				
069	266396-1	平頭螺絲M8X24		1				
070	331719-3	管9		1				
071	345833-9	深度規		1				
072-1	256511-5	肩銷6-7		1				
073	266237-1	螺栓帽 F/5902B		1				
074	266229-0	六角螺母 M5-8		1				
075	158423-7	底盤		1				
C10	816894-1	刻度板		1				
076	266229-0	六角螺母 M5-8		1				
077	251370-2	螺絲M5		1				
078	419549-3	切替紐27		1				

請訂購一個零件。

列印日期 2017/11/03

