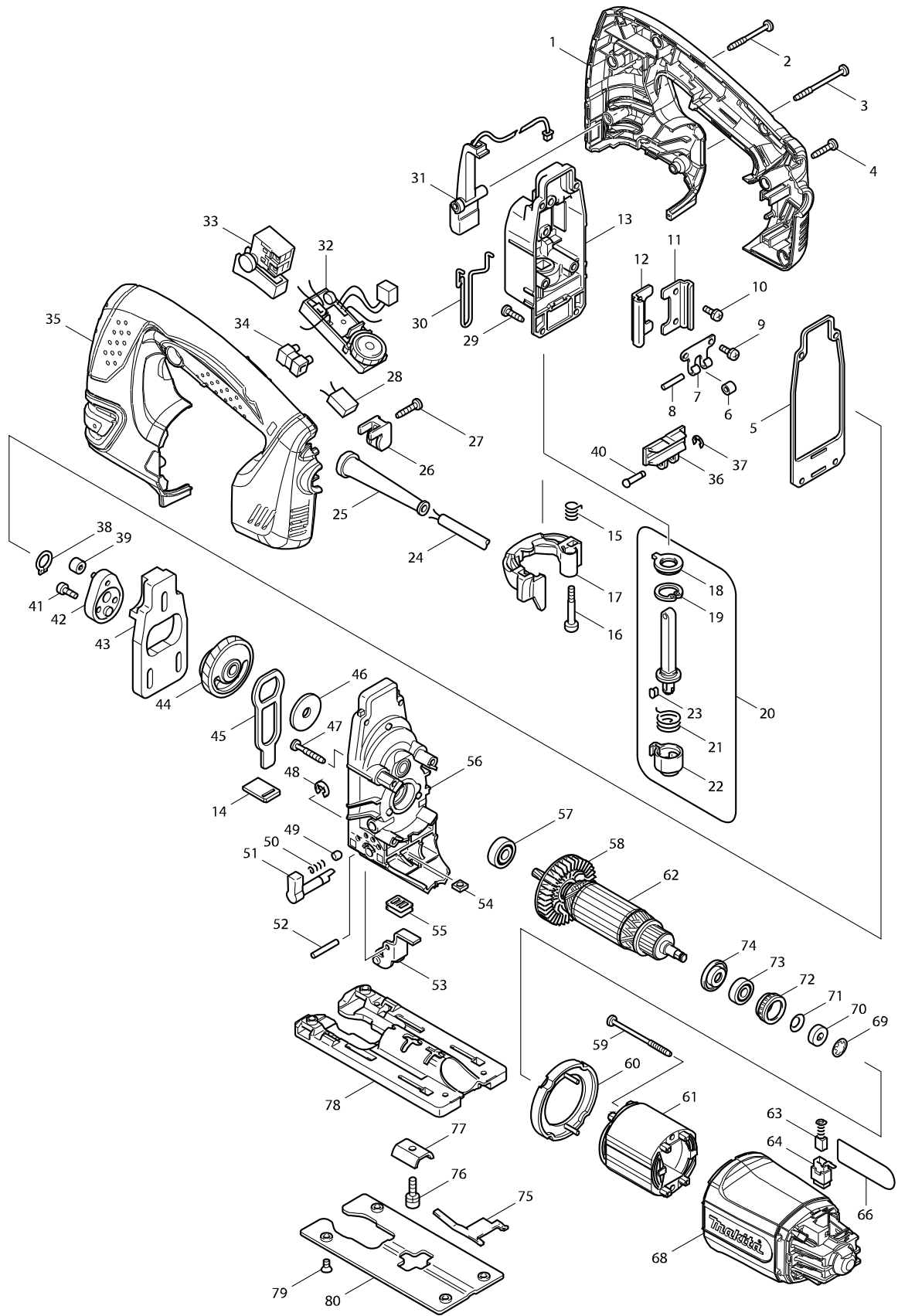


型號 4350FCT 手提線鋸機_緩穩啟動功能



型號 4350FCT 手提線鋸機_緩穩啟動功能

分解圖號	零件編號	品名	交換	數量	N/O	選擇1	選擇2	註記
001	188287-5	把手組		1				
	D10	INC. 35						
002	266048-4	螺絲4X40		1				
003	266091-3	螺絲4X50 F/4340CT,50CT		1				
004	265995-6	攻牙螺絲 4X18		5				
005	442138-9	墊片 F/4340CT		1				
006	214031-5	軸承4		1				
007	232207-2	瓣彈簧		1				
008	256117-9	銷4		1				
009	911111-5	盤頭螺絲 M4X10		2				
010	911111-5	盤頭螺絲 M4X10		2				
011	345240-6	導規片 F/4340CT,50CT		1				
012	345240-6	導規片 F/4340CT,50CT		1				
013	153338-3	齒輪箱蓋 F/4340CT,50CT		1				
	C10	薄墊片14 F/4340CT,50CT		1				
	C20	環20 F/4340CT		1				
	C30	421815-6 防塵封8		1				
014	417839-8	封片 F/4340CT,50CT		1				
015	231659-4	扭力彈簧6		1				
016	265026-1	螺絲M4		1				
017	419820-5	刀具開關板機 F/4350CT		1				
018	421817-2	防塵蓋 F/4340CT		1				
019	962068-3	擋圈R-18 F/4340CT,50CT		1				
020	135060-4	刀座桿組 F/4350CT		1				
	C10	165326-8 刀座桿 F/4340CT,50CT		1				
	D10	INC. 18,19,21-23						
021	231660-9	扭力彈簧15 F/4340CT,50CT		1				
022	310136-0	刀具夾座 F/4340CT,50CT		1				
023	310135-2	按鍵 F/4340CT		1				
024	693464-1	電線 0.75-2-2.5		1				
025	682566-8	電線保護管10		1				
026	687261-5	壓板		1				
027	265995-6	攻牙螺絲 4X18		1				
028	645149-5	雜音防止器 F/4350CT		1				
029	266034-5	螺絲 4X16		4				
030	324233-6	安全環 F/4340CT,50CT		1				
031	631470-8	LED電路		1				
032	631765-9	CONTROLLER		1				
033	650231-7	啟動開關		1				
035	188287-5	把手組		1				
	D10	INC. 1						
036	310134-4	滑體 F/4340CT,50CT		1				
037	961017-7	擋圈 E-3		1				
038	961004-6	擋圈 S-8		1				
039	212014-9	針型軸承407		1	*			
039-1	212092-9	針型軸承407	O	1				
040	268090-1	銷4		1				
041	265353-6	螺絲M4X12 F/4340CT,50CT		2				

請訂購一個零件。

列印日期 2017/11/03

型號 4350FCT 手提線鋸機_緩穩啟動功能

分解圖號	零件編號	品名	交換	數量	N/O	選擇1	選擇2	註記
042	153336-7	曲軸組 F/4340CT,50CT		1				
043	313108-4	平衡板 F/4340CT,50CT		1				
044	153335-9	齒輪組 F/4340CT,50CT		1				
C10	212043-2	針型軸承810		2				
045	345235-9	驅動板 F/4340CT,50CT		1				
046	253877-4	平面墊片8		1				
047	266050-7	自攻螺絲 4X30		4				
048	961018-5	停止圈 E-5		1				
049	286032-3	帽5		1				
050	233139-6	彈簧3		1				
051	272244-4	切換桿17 C/272280-0		1	*			
051-1	272280-0	切換桿17	<	1				
052	268063-4	銷4		1				
053	153334-1	刀刃保持器 F/4340CT,50CT		1				
054	252171-1	螺母M5-8		1				
055	421816-4	防塵封 F/4340CT,50CT		1				
056	153337-5	齒輪箱 F/4340CT,50CT		1				
057	210005-4	軸承 608DW		1				
058	241881-5	風葉52 F/6821,4323,6410		1				
059	266052-3	螺絲4X60		2				
060	417838-0	風葉座 F/4340CT,50CT		1				
061	593506-0	外線圈 F/4340CT,50CT		1				
C10	654069-2	接頭		2				
062	517396-7	馬達心 F/4340CT,50CT		1				
D10		INC. 57,58,73,74						
063	191927-6	碳刷 CB-407		1				
064	643936-6	碳刷座		2				
066	863673-8	4350FCT NAME PLATE		1				
068	419886-5	馬達座 F/4350CT		1				
069	259039-2	內星狀擋圈 6		1				
070	688117-5	磁石		1				
071	267756-0	墊片 6		1				
072	421494-0	橡皮圈19 F/DP4010,9520B		1				
073	211021-9	軸承 607LLB		1				
074	681636-0	絕緣華士		1				
075	232208-0	板彈簧		1				
076	922226-3	螺栓 M5X18		1				
077	345237-5	拱型板		1				
078	317565-8	底座 F/4340CT,50CT		1				
079	912107-9	螺絲M4X8		4				
080	345238-3	底座板 F/4340CT,50CT		1				
A01	415524-7	反裂裝置		1				
A02	417852-6	底座蓋板		1				
A03-1	A-85737	線鋸條B-22(24T/50mm/5PCS)-軟鋼、不銹		1				
A04-1	A-85628	線鋸條B-10(9T/75mm/5PC)-層板快速修壩		1				
A05-1	A-85793	線鋸條#BR13(9T/70L/5PCS)		1				
A06	783202-0	六角板手 4		1				
A07	824809-4	攜帶盒(PVC) F/4350CT		1				

請訂購一個零件。

列印日期 2017/11/03