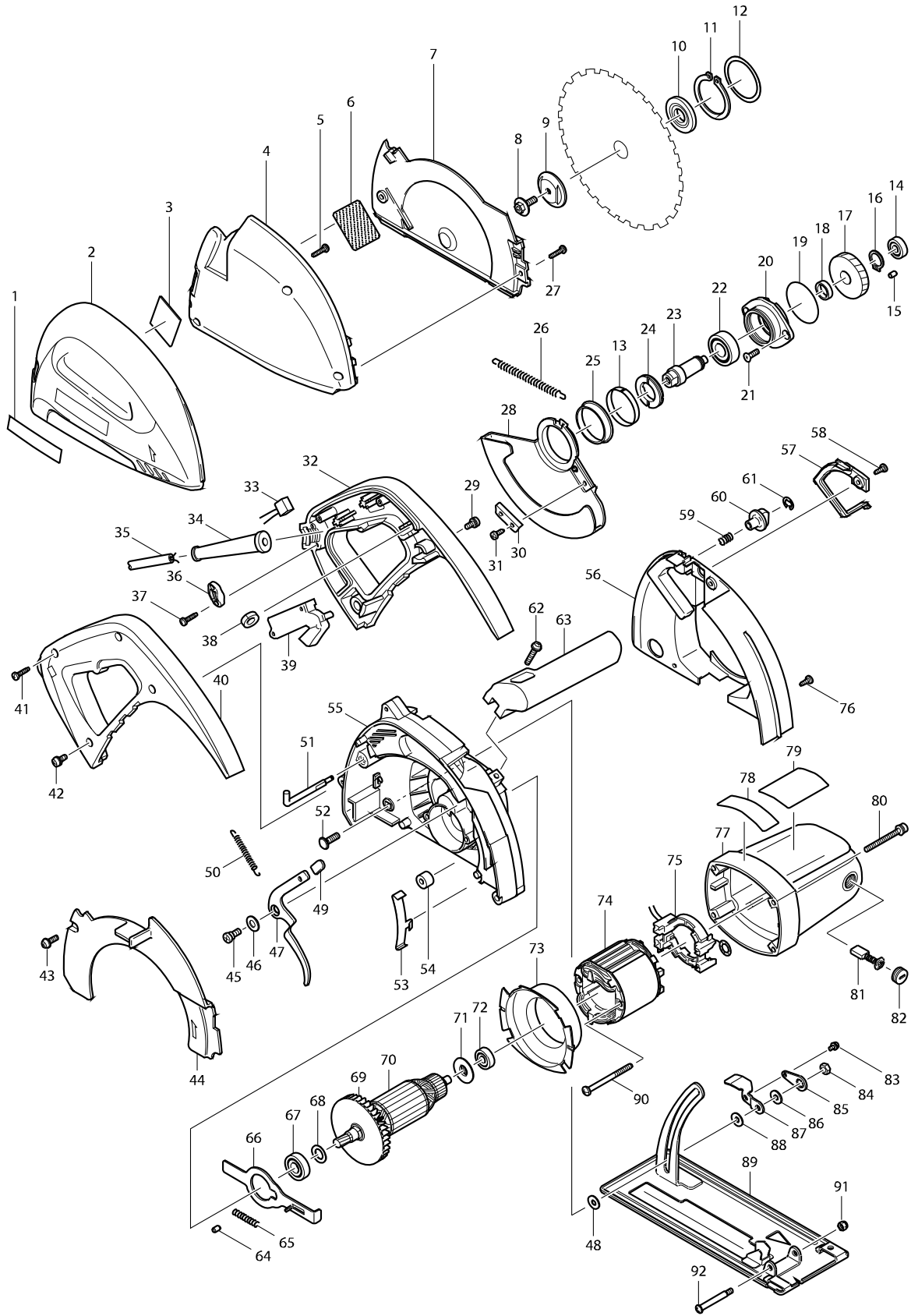


型號 4131 鋤鋼切割機185MM



型號 4131 鋤鋼切割機185MM

分解圖號	零件編號	品名	交換	數量	N/O	選擇1	選擇2	註記
001	819064-1	牧田銘牌		1				
002	183837-1	集塵箱蓋 F/4131		1				
C10	810055-5	警告標示 F/4131		1				
D10		INC. 1						
003	431005-3	視窗玻璃 F/4130,4131		1				
004	317776-5	集塵箱 F/4131		1				
005	265995-6	攻牙螺絲 4X18		2				
006	343760-4	鐵網蓋 F/4130-31		1				
007	317777-3	集塵座板 F/4131		1				
008	266226-6	六角螺絲M6X18 C/266458-5		1	*			
008-1	266458-5	六角頭螺絲 M6X18	<	1				
009	224366-6	外法蘭士40 F/4131		1				
010	224370-5	內法蘭士40 F/4131		1				
011	961201-4	擋圈S-42 F/5008B,4130		1				
012	267784-5	墊圈42 F/4131		1				
013	343759-9	前突環 F/4130		1				
014	211031-6	軸承608LLB		1				
015	263002-9	橡皮銷 4		1				
016	961055-9	檔圈 S-15		1				
017	226591-5	螺旋齒輪48 F/4131		1				
018	257053-2	環15		1				
019	213621-1	○圈46 F/LS0811,4131		1				
020	316579-4	軸承箱 F/4130,4131		1				
021	251372-8	螺絲M5		2				
022	211228-7	培林 6202DDW		1				
023	324475-2	傳動桿 F/4131		1				
024	285807-7	培林保持圈29-36		1				
025	345422-0	保持環 F/4131		1	*			
025-1	346880-3	SPACER	<	1				
026	231828-7	拉緊彈簧 4 C/231891-0		1	*			
026-1	231891-0	拉緊彈簧 4	<	1				
027	265995-6	攻牙螺絲 4X18		2				
028	317775-7	安全蓋 F/4131		1				
029	911213-7	螺絲M5X12		2				
030	344944-7	輔助板 F/4131		1				
031	266026-4	自攻螺絲 CT 4X12		1				
032	183826-6	握把組 F/4131		1	*			
D10		INC. 40			*			
032-1	182648-1	把手組	<	1				
D10		INC. 40						
033	645200-1	電容		1				
034	682506-6	電線保護管12-90		1				
035	693574-4	電源線 2.0-2-5.0		1				
036	687054-0	固定片		1				
037	265995-6	攻牙螺絲 4X18		2				
038	421492-4	海棉環 F/4130-31		1				
039	651049-9	起動開關 F/4130-31		1				
040	183826-6	握把組 F/4131		1	*			

請訂購一個零件。

列印日期 2017/11/01

型號 4131 鋤鋼切割機185MM

分解圖號	零件編號	品名	交換	數量	N/O	選擇1	選擇2	註記
D10		INC. 32			*			
040-1	182648-1	把手組	<	1				
D10		INC. 32						
041	265995-6	攻牙螺絲 4X18		2				
042	911213-7	螺絲M5X12		2				
043	911223-4	螺絲 M5X16		1				
044	317778-1	刀蓋板 F/4131		1				
045	251267-5	螺絲M6		1				
046	941201-0	平面墊片8		1				
047	345421-2	推拉桿 F/4131		1				
048	253783-3	墊片6 F/4131		1				
049-1	421903-9	橡膠蓋 F/4131		1				
050	231823-7	拉緊彈簧4 F/4131		1				
051	324476-0	掛鉤 F/4131		1				
052	266031-1	螺栓帽M6X20 F/4130-31		1				
053	343758-1	保護片 F/4130-31		1				
054	262511-5	橡皮套筒 6		1				
055	153924-0	齒輪箱座 F/4131		1				
D10		INC. 15,64						
056	418612-9	齒輪箱蓋 F/4131		1				
057	418613-7	導蓋 F/4131		1				
058	266026-4	自攻螺絲 CT 4X12		1				
059	231402-1	扭力彈簧7 F/4131		1				
060	271421-5	蝴蝶鈕23 F/4131		1				
061	961017-7	擋圈 E-3		1				
062	911243-8	盤頭螺絲 M5X25		2				
063	415469-9	把手頭 F/4130-31		1				
064	263002-9	橡皮銷 4		1				
065	233092-6	扭力彈簧5		1				
066	343832-5	固定桿 F/4130-31		1				
067	211131-2	軸承 6001DDW		1				
068	253744-3	F 華士 12		1				
069	241876-8	風葉 76		1				
070	513575-5	馬達心 F/4131		1				
D10		INC. 67-69,71,72						
071	681634-4	絕緣墊片 F/4130-31		1				
072	211031-6	軸承608LLB		1				
073	415467-3	風葉座 F/4130		1				
074	634185-6	外線圈 F/4130,4131		1				
075	638421-2	支架 F/4131		1				
076	266026-4	自攻螺絲 CT 4X12		3				
077	159685-0	馬達座		1				
C10	643754-2	碳刷座5-11 F/4100NH,HR3000C		2				
078	816816-1	INDICATION LABEL		1				
079	860463-0	NAME PLATE 4131		1				
080	911263-2	螺絲 M5X40		4				
081	191963-2	碳刷CB-303 C/A-81664		1				
082	643750-0	碳刷座蓋		2	*			

請訂購一個零件。

列印日期 2017/11/01

分解圖號	零件編號	品名	交換	數量	N/O	選擇1	選擇2	註記
082-1	643515-0	HOLDER CAP 7-11	O	2				
083	911108-4	螺絲M4X8		1				
084	252135-5	螺母 F/4130		1				
085	341718-7	固定片-外 F/4130-31		1				
086	253804-1	平墊片 6		1				
087	342907-7	固定推片 F/4130-31		1				
088	253804-1	平墊片 6		1				
089	165387-8	底座 F/4131		1				
090	266029-8	螺絲 PT 5X65		2				
091	252103-8	六角螺母 M5-8		1				
092	265075-8	螺絲M5 F/4131		1				
A01	192219-6	安全眼鏡 F/4130,LC12,07		1				
A02	410047-0	板手座 5.6		1				
A03	783203-8	六角板手 5		1				
A04-1	B-04628	鎢鋼鋸片185X20X36T		1				
A05	164095-8	導規		1				
E01	231316-4	彈簧 7		1				
E02	265701-9	蝶螺絲 M6X14		1				