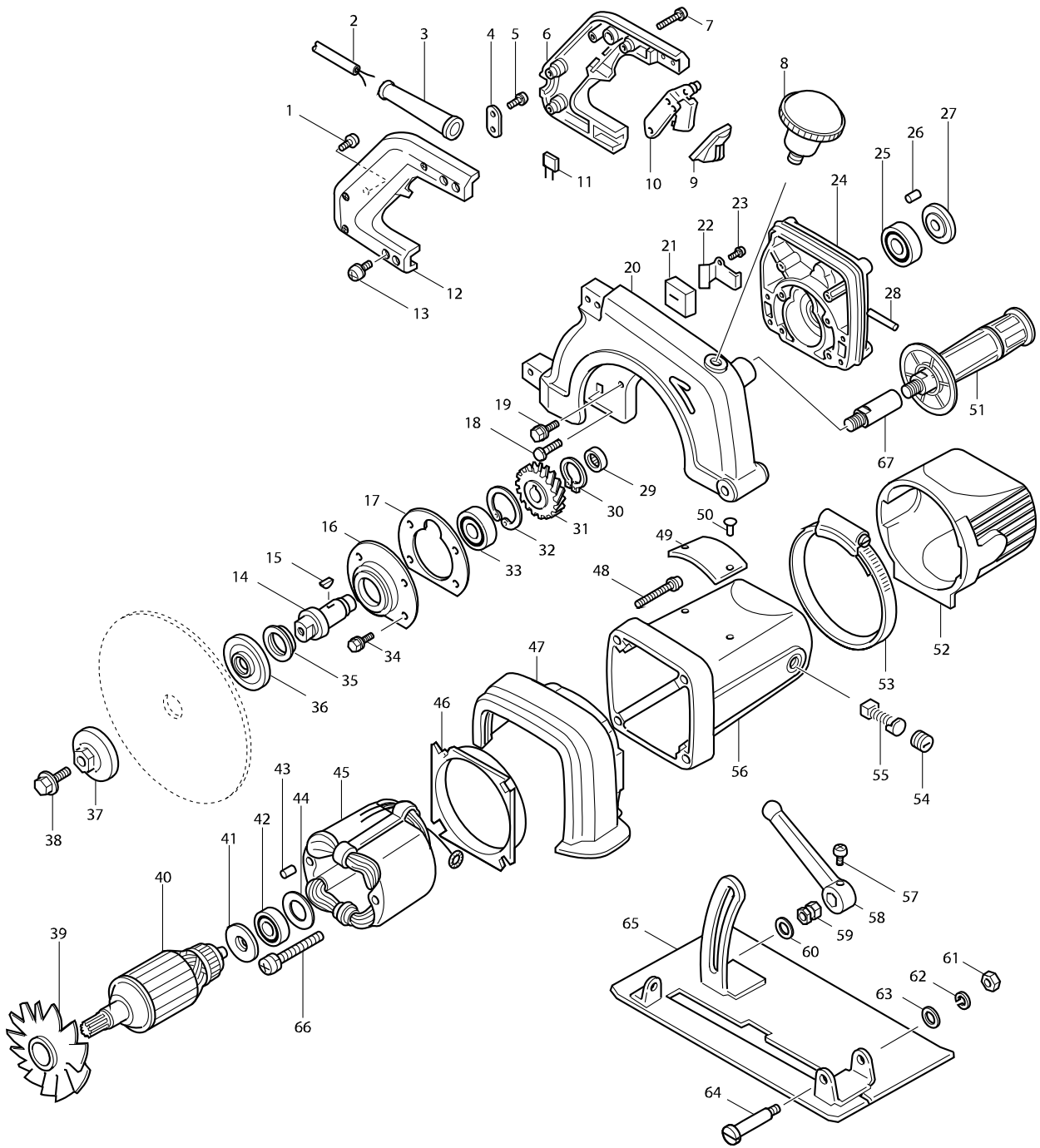


型號 4107R 電動切石機180MM



# 型號 4107R 電動切石機180MM

分解圖號	零件編號	品名	交換	數量	N/O	選擇1	選擇2	註記
001	911103-4	螺絲M4X6 F/LC1230		1				
002	661226-5	電線1.25-2-5.0		1				
003	682505-8	電線保護管10-90		1				
004	687000-3	應變保險		1				
005	911128-8	平頭螺絲 4X16		2				
006-1	183178-5	把手組 F/4107R	O	1				
D10		INC. 12						
007	911153-9	螺絲M4X28		3				
008	271207-7	把手頭 55 4107R 9401		1				
009	421224-9	開關防塵蓋 F/4107R		1				
010-1	651018-0	起動開關 F/9401		1				
012-1	183178-5	把手組 F/4107R	O	1				
D10		INC. 6						
013	911213-7	螺絲M5X12		8				
014	325402-2	車心 F/4107R,B		1				
015	254001-2	半圓鍵		1				
016	315769-6	培林座 F/4107B		1				
017	442033-3	拍緊		1				
018	265835-8	C.S.N.螺絲 M8X30		1				
019-1	925231-9	螺絲M5X20		4				
020	315535-1	刀座C/317317-7 F/4107R		1	*			
020-1	317317-7	刀座 F/4107R	O	1	*			
020-2	319153-7	BLADE CASE	S	1				
021	685700-9	海棉片		1				
022	343330-9	鉛蓋 F/4107R		1				
023	911106-8	螺絲M4X8		1				
024	157028-0	齒輪座 C/151874-3		1	*			
D10		INC. 26			*			
024-1	151874-3	齒輪座 F/4107R	O	1	*			
D10		INC. 26			*			
024-2	143177-9	GEAR HOUSING COMPLETE	S	1				
D10		INC. 26						
025-1	211228-7	培林 6202DDW		1				
026	263005-3	橡皮銷 6		1				
027	421281-7	防水圈 34.5		1				
028	422016-9	橡膠條 F/4107R		1				
029	212101-4	針型培林 1210		1				
030	961057-5	檔圈 S-17		1				
031	221607-1	螺旋齒輪 45 F/4107R,B		1				
032	962157-4	固定環 R-40		1				
033-1	211278-2	培林 6203DDW		1				
034-1	925221-2	螺絲M5X16		4				
035	421280-9	防水圈 36		1				
036	224200-0	內法蘭士 55 F/4107R,B		1				
037-1	224286-4	外法蘭士55 C224016-3F/4107R		1				
038	251644-1	六角螺絲M8X20 C/265408-7		1				
039	241072-8	風葉 97 F/4107R,B		1				
040	514501-7	馬達心 F/4107R,B		1				

請訂購一個零件。

列印日期 2017/11/03

# 型號 4107R 電動切石機180MM

分解圖號	零件編號	品名	交換	數量	N/O	選擇1	選擇2	註記
D10		INC. 25,27,39-42						
041	681626-3	絕緣華士		1	*			
041-1	681624-7	絕緣墊片	O	1	*			
041-2	681635-2	絕緣墊片 F/4110C,HR3850	O	1	*			
041-3	681623-9	絕緣華士	O	1				
042	211068-3	培林6200LB		1				
043	263002-9	橡皮銷 4		1				
044	253794-8	F華士 18		1				
045	524461-5	外線圈 F/4107R,B		1				
C10	654020-2	碳刷座圈 CB-5		2				
C20	654502-4	連接頭 P-2		2				
046	343259-9	風葉座 F/4107B		1				
047	410920-4	馬達座前蓋B F/4107R		1				
048	911263-2	螺絲 M5X40		4				
049	855933-2	銘牌4107R		1				
050	953106-2	小釘子0-5		2				
051	273488-9	把手頭37 F/4107R		1	*			
051-1	152492-0	把手頭36	S	1				
052	410919-9	馬達座後蓋 F/4107R		1				
053	163255-9	螺絲夾板120 F/4107R		1				
054	643650-4	碳刷座蓋 6.5-13.5		2	*			
054-1	643650-4	碳刷座蓋 6.5-13.5	O	2				
055	181047-4	碳刷 CB-154		1				
056	157745-2	馬達座F/4107R C/153416-9		1	*			
C10	643653-8	碳刷座 6.5-13.5		2	*			
C20	817846-5	注意標		1	*			
C40	913206-0	固定螺絲 M5X8		2	*			
D10		INC. 43			*			
056-1	153416-9	馬達座 F/4107R	O	1				
C10	643653-8	碳刷座 6.5-13.5		2				
C40	913206-0	固定螺絲 M5X8		2				
D10		INC. 43						
057	911207-2	螺絲 M5X10		1				
058	133014-5	桿組98 F/5201N,4107R		1				
D10		INC. 57						
059	252003-2	六角螺母 M8-14		1				
060-1	253731-2	平面墊片8 F/LC1230,0700		1				
061	931401-0	六角螺母 M8		1	*			
061-1	252105-4	六角螺母 M8-13	<	1				
062	942201-3	彈簧墊片 8		1	*			
063	941201-0	平面墊片8		1	*			
064	251407-5	螺絲 M8		1				
065-1	164655-6	底座 F/4107R,B		1				
066-1	911300-2	螺絲M5X75		2				
067	324206-9	延長聯接螺絲M12 F/4107R		1				
903	645200-1	電容		1				

請訂購一個零件。

列印日期 2017/11/03