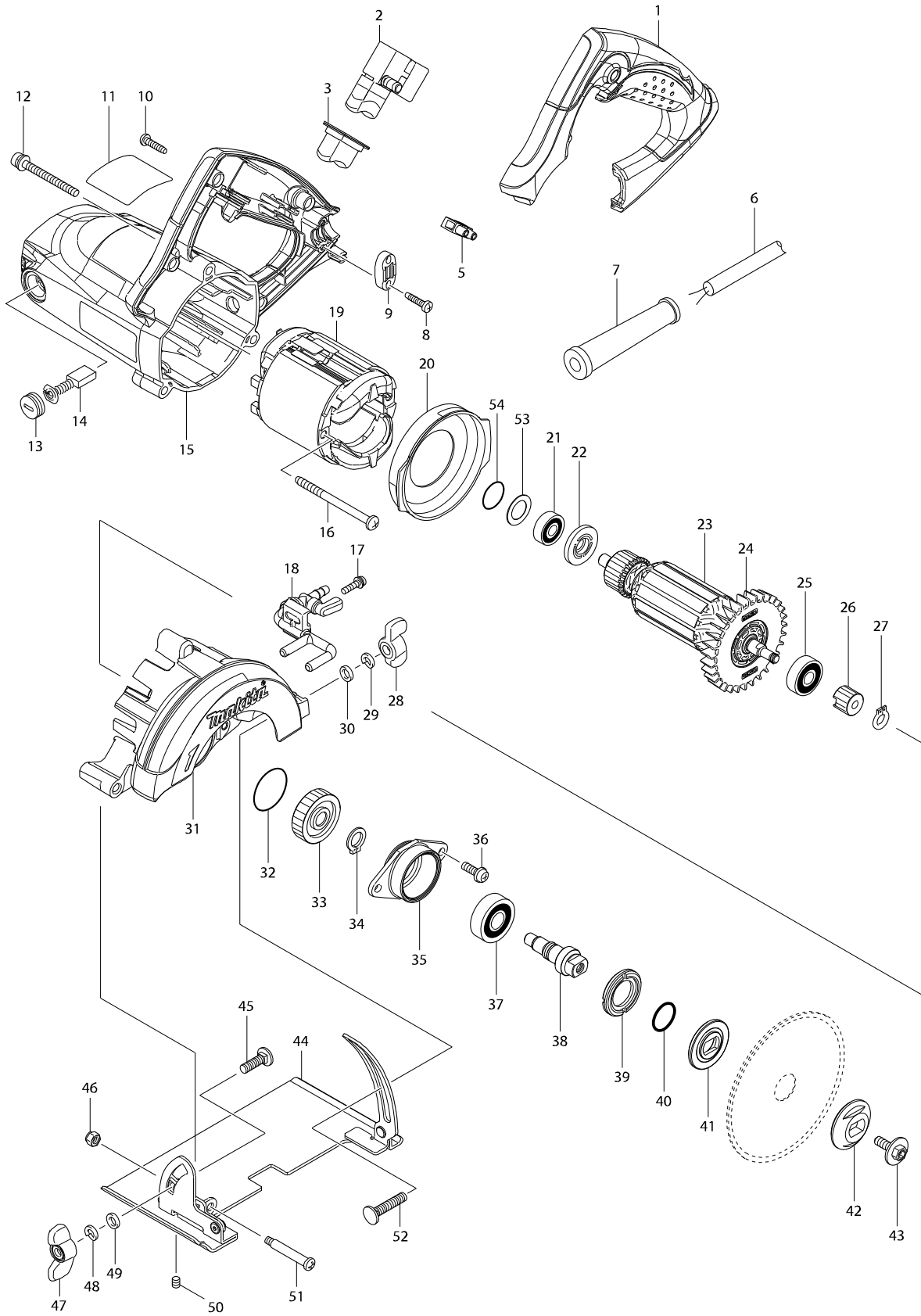


# 型號 4100NH2 電動切石機125MM



# 型號 4100NH2 電動切石機125MM

分解圖號	零件編號	品名	交換	數量	N/O	選擇1	選擇2	註記
001	450838-7	把手蓋		1				
002	651281-5	啟動開關 F/4140,5806B		1				
003-2	421812-2	防塵蓋		1				
006-1	693564-7	電線2-2-2.5		1				
007	682575-7	電線保護套		1				
008	265995-6	攻牙螺絲 4X18		2				
009	687149-9	電線固定片		1				
010	265995-6	攻牙螺絲 4X18		4				
011	897639-6	4100NH2 NAME PLATE		1				
012	911263-2	螺絲 M5X40		3				
013	643750-0	碳刷座蓋		2				
014	191963-2	碳刷CB-303 C/A-81664		1				
015	141726-6	馬達座		1				
C10	643708-9	碳刷座5X11		2				
016	266038-7	螺絲5X70 F/9227CB		2				
017	911128-8	平頭螺絲 4X16		1				
018	158835-4	供水管		1	*			
018-1	196919-0	WATER SUPPLY PIPE SET	X	1				
C10	158835-4	供水管		1				
D10		INC. 017,A03-A05						
019	599048-2	外線圈		1				
C10	654020-2	碳刷座圈 CB-5		2				
C20	654501-6	連接頭 P-1.25		2				
020	450839-5	擋板		1				
021	211395-8	球軸承 608 LLU		1				
022	681644-1	絕緣墊片		1				
023	518697-6	馬達心		1				
D10		INC. 21,22,24,25						
024	240109-8	風葉 70		1				
025	211092-6	培林 629DDW		1				
026	226695-3	斜齒輪17		1				
027	961002-0	檔圈 S-6		1				
028	252649-4	蝶螺母 M6		1				
029	942151-2	彈性墊圈 6		1				
030	941151-9	平面墊圈 6		1				
031-1	142541-1	刀座		1				
C10	212046-6	滾針軸承 810		1				
C20	213445-5	O圈 26		1				
032	213444-7	O圈 30		1				
033	226696-1	斜齒輪 44		1				
034	961052-5	檔圈 S-12		1				
035-1	319044-2	軸承箱		1				
036	911223-4	螺絲 M5X16		2				
037	211129-9	軸承 6201DDW		1				
038	325603-2	主軸		1				
039-1	285858-0	BEARING RETAINER 19-33		1				
040	213279-6	圈 18		1				
041	224423-0	內法蘭 36		1				

請訂購一個零件。

列印日期 2017/11/03

