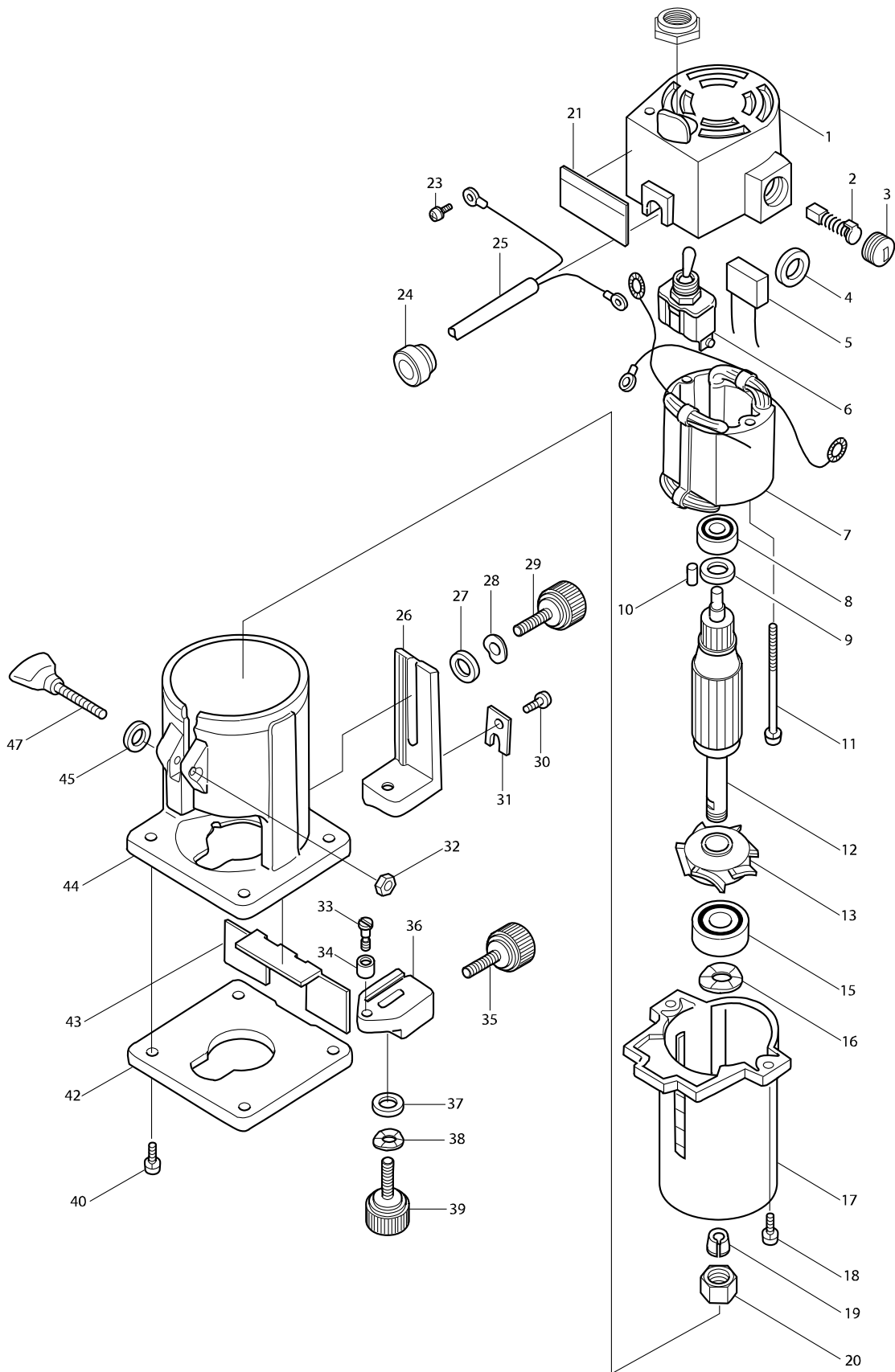


型號 3701 木工用修邊機6MM



型號 3701 木工用修邊機6MM

分解圖號	零件編號	品名	交換	數量	N/O	選擇1	選擇2	註記
001D_	151759-3	馬達座尾蓋 F/3701		1				
C10	643556-6	碳刷座 5-8		2				
C20	913206-0	固定螺絲 M5X8		2				
D10		INC. 10						
002B_	191947-0	碳刷CB-76		1				
003	643550-8	碳刷座蓋5-8		2				
004	681000-5	絕緣華士		2				
005A	645121-7	電容器 F/3701,9201		1				
006A	651403-7	啟動開關C/651433-8 F/3701		1	*			
006-1A	651433-8	啟動開關 F/3701	<	1				
006A1E	651467-1	開關 STE206K F/3703		1				
007-1A	593160-0	外線圈C/593161-8 F/3701		1				
C10	654018-9	炭刷座圈CB-9		1				
C20	654501-6	連接頭 P-1.25		1				
007F_E	599336-7	外線圈 F/3701K		1				
C10	654018-9	炭刷座圈CB-9		1				
C20	654501-6	連接頭 P-1.25		1				
008	211028-5	培林 627LB		1				
009	253133-2	F 華士 7		1				
010	263002-9	橡皮銷 4		1				
011-1	911581-8	螺絲M4X55		2				
012A_A	511931-3	馬達心 F/3701		1				
D10		INC. 8,9,13,15						
012C_E	511933-9	馬達心 F/3701K		1				
D10		INC. 8,9,13,15						
013A	241615-6	風葉-厚鋁52		1	*			
013E	241615-6	風葉-厚鋁52		1	*			
013-1A	241516-8	風葉-薄鐵52 F/3701	X	1	*			
013-1E	241516-8	風葉-薄鐵52 F/3701	X	1	*			
013-2	241615-6	風葉-厚鋁52	X	1				
015A	211227-9	軸承C211236-8		1	*			
015E	211227-9	軸承C211236-8		1	*			
015-1	211236-8	軸承6002DDW	O	1				
016	253905-5	W華士 23 F/M370		1				
017A_	317244-8	馬達座 F/3701		1				
018	911116-5	螺絲M4X12		2				
019	763607-0	夾子套管6 F/3701,M370		1	*			
019-1	763607-0	夾子套管6 F/3701,M370	O	1				
020	763606-2	夾子螺母6M F/3701,M370,906		1				
021	854534-3	銘牌 3701		1				
023	652014-1	螺絲M4X8		1				
024C_	687105-9	電線保護管 F/3701		1				
025-1A	661128-5	電線0.75-3-2.5		1	*			
025-2A	661198-4	電線	O	1	*			
025-3A	661128-5	電線0.75-3-2.5	<	1				
025S_E	694211-3	电源线1.5-3-2.5		1				
026	312396-0	導具固定座 F/3701,M370		1	*			
026-1	317788-8	導具固定座	O	1				

請訂購一個零件。

列印日期 2017/11/01

型號 3701 木工用修邊機6MM

分解圖號	零件編號	品名	交換	數量	N/O	選擇1	選擇2	註記
027	941151-9	平面墊圈 6		1				
028	253903-9	波形墊片6 F/MT240		1	*			
029	251815-0	螺絲 M6X25		1	*			
029-1	265763-7	螺絲 M6X25	O	1				
030	912116-8	C.H.螺絲 M4X12		1	*			
030-1	265135-6	螺絲 M4X10	O	1				
031	341136-9	鉤		1				
032A	931202-6	六角螺母M5		1	*			
032E	931202-6	六角螺母M5		1	*			
032-1	252156-7	螺母M5X8	O	1				
033	251420-3	#NAME?		1	*			
033-1	251471-6	平頭螺絲 L5	O	1				
034	323495-3	滾輪 11 F/3701,M370		1	*			
034-1	324378-0	滾輪 11	O	1				
035	251819-2	螺絲 M6		1	*			
035-1	265764-5	螺絲 M6	O	1				
036	312650-2	修邊導具 F/3701,M370		1	*			
036-1	317789-6	修边导板	O	1				
037	941151-9	平面墊圈 6		1				
038	253903-9	波形墊片6 F/MT240		1	*			
039	251815-0	螺絲 M6X25		1	*			
039-1	265763-7	螺絲 M6X25	O	1				
040	251308-7	#NAME?		4				
042	410585-2	底盤連接器		1				
043	411115-2	切屑轉扣板 F/3701,M370		1	*			
043-1	418647-0	切削轉扣板	O	1				
044	411930-4	底盤 F/3701		1				
045	941101-4	F 華士 5		1				
047	251867-1	螺絲 M5X30 F/3701		1				
400	251919-8	螺絲 M6X20		1				
401	253903-9	波形墊片6 F/MT240		1				
402	941151-9	平面墊圈 6		1				
403	343593-7	導具面板		1				
404	343594-5	直線導具 F/M370,3701		1				
405	934301-3	蝶螺母M6		1				
406	343577-5	樣規導具		1				
407	793076-1	平錐刀刃6 F/3701,M370		1	*			
407-1	D-09167	平錐刀刃6 F/3701,M370	O	1				
409	781003-0	板手10 F/3701,M370,906		1				
410	781008-0	板手17		1				
500	122391-0	直線導具組(400-405)		1				
D10		INC. 400-405						
503-1	122389-7	修邊導具組 C/122703-7		1	*			
D10		INC. 26,30,31,33-39			*			
503-2	122703-7	修邊導具組	O	1				
D10		INC. 26,30,31,33-37,39						
900E	632919-1	LINE COIL UNIT		1				
901E	632920-6	CAPACITOR UNIT		1				

請訂購一個零件。

列印日期 2017/11/01

