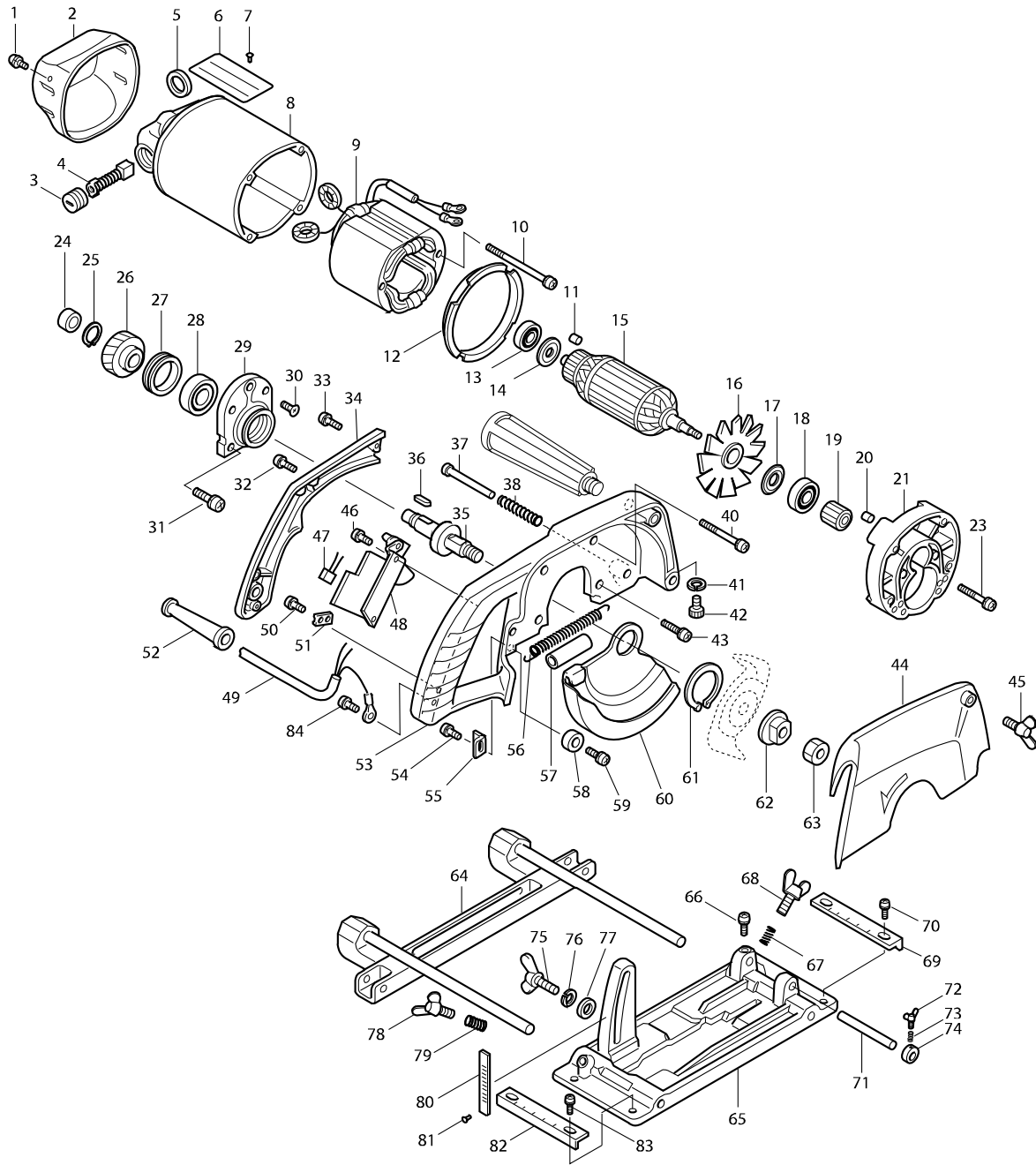


型號 3501N 電動溝切機190MM



型號 3501N 電動溝切機190MM

分解圖號	零件編號	品名	交換	數量	N/O	選擇1	選擇2	註記
001	911211-1	螺絲 M5X12		2				
002	284034-3	尾部後蓋		1	*			
002-1	284072-5	REAR COVER	<	1				
003	643650-4	碳刷座蓋 6.5-13.5		2	*			
003-1	643650-4	碳刷座蓋 6.5-13.5	O	2				
004	181047-4	碳刷 CB-154		1				
005	681002-1	絕緣華士		2				
006	858576-9	NAME PLATE 3501N		1				
008	156150-0	馬達座		1	*			
C10	643653-8	碳刷座 6.5-13.5		2	*			
C20	913206-0	固定螺絲 M5X8		2	*			
D10		INC. 11			*			
008-1	143400-2	馬達座	<	1				
C10	643653-8	碳刷座 6.5-13.5		2				
C20	913206-0	固定螺絲 M5X8		2				
D10		INC. 11						
009	524051-4	外線圈 F/3501N		1				
C10	654020-2	碳刷座圈 CB-5		2				
C20	654502-4	連接頭 P-2		2				
010-1	911938-3	螺絲M5X85		2				
011	263002-9	橡皮銷 4		1				
012	343006-8	風葉座 F/3501N		1				
013	211066-7	培林 6200LLB		1				
014	213051-6	封塵皮10 F/1804N,3501N		1				
015	514481-7	馬達心 F/3501N		1				
D10		INC. 13,14,16-18						
016	241513-4	風葉92 F/5008B,3501N		1				
017	213202-1	封塵皮15		1				
018	211206-7	培林6202LLB		1				
019	221608-9	螺旋齒輪16T F/3501N		1				
020	263005-3	橡皮銷 6		1				
021	157027-2	齒輪座		1	*			
D10		INC. 20			*			
021-1	143401-0	GEAR HOUSING COMPLETE	<	1				
D10		INC. 20						
023	265013-0	螺絲	S	2				
024	212101-4	針型培林 1210		1				
025	961057-5	檔圈 S-17		1				
026	221609-7	螺旋齒輪43T F/3501N		1				
027	285810-8	培林保持圈 29-42		1				
028	211256-2	培林6203LLB C/211282-1		1				
029	312924-1	培林座 F/3501N		1				
031	911236-5	螺絲 M5X22		4				
032	911151-3	螺絲M4X28		3				
033	911111-5	盤頭螺絲 M4X10		1				
034A	312901-3	把手外殼C/316445-5		1	*			
034-1A	316445-5	把手蓋 F/3501N	O	1	*			
034-2A	317392-3	把手蓋 A-317391-5	X	1	*			

請訂購一個零件。

列印日期 2017/11/02

型號 3501N 電動溝切機190MM

分解圖號	零件編號	品名	交換	數量	N/O	選擇1	選擇2	註記
034-2B	317392-3	把手蓋 A-317391-5		1	*			
034-3	319067-0	把手蓋 A/319063-8	<	1				
035	325418-7	車心 F/3501N		1				
036	254206-4	鍵 4		1				
040	265012-2	螺絲M5X55		2				
041	942101-7	彈性墊圈 5		1				
043	911236-5	螺絲 M5X22		2				
044	312902-1	刀座外殼		1	*			
044-1	319065-4	CUTTER COVER	<	1				
045	924336-2	蝶螺絲M6X25 F/3501N,6016,20		1				
046	911106-8	螺絲M4X8		2				
047A	645253-0	噪音防止器		1	*			
047-1A	645261-1	雜音防止器 F/HM1306	<	1				
047-1B	645261-1	雜音防止器 F/HM1306		1				
048A	651007-5	啟動開關C/651016-4		1	*			
048-1A	651016-4	啟動開關 F/3501N,1804N	O	1				
048-1B	651016-4	啟動開關 F/3501N,1804N		1				
049	661386-3	電線1.25-3-8.0		1				
050-1A	911123-8	螺絲M4X14		2	*			
050-2A	911133-5	螺絲 M4X18	S	2				
050-2B	911133-5	螺絲 M4X18		2				
051A	687600-9	應變保險C/687005-0		1	*			
051-1A	687054-0	固定片	S	1				
051-1B	687054-0	固定片		1				
052	682506-6	電線保護管12-90		1				
053A	312900-5	刀座C316444-7 F/3501N		1	*			
053-1A	316444-7	刀座C317391-5 F/3501NSP	S	1	*			
053-2A	317277-3	刀座C317391-5 F/3501NSP	O	1	*			
053-3A	317391-5	刀座A/317392-3 F/3501NSP	X	1	*			
053-3B	317391-5	刀座A/317392-3 F/3501NSP		1	*			
053-4	319063-8	刀座 A/319067-0	<	1				
054	911109-2	螺絲M4X8		1				
055	816005-8	矢型針		1				
061	961202-2	檔圈 S-45		1				
062	224002-4	外法蘭士 35 F/3501N		1				
063	931602-0	六角螺母 M12		1				
064	164443-1	導規 F/3501N		1				
065	312975-4	底座		1	*			
065-1	319064-6	底座	<	1				
066	911202-2	螺絲M5X8		1				
067	231005-1	彈簧 7 2711		1				
068	924336-2	蝶螺絲M6X25 F/3501N,6016,20		1				
069	812051-9	比例標		1				
070	911109-2	螺絲M4X8		2				
071	256064-4	銷 10		1				
075	251854-0	蝶螺絲 M8X25 F/3501N		1				
076	942201-3	彈簧墊片 8		1				
077	253022-1	F 華士8 C/267248-9		1				

請訂購一個零件。

列印日期 2017/11/02

