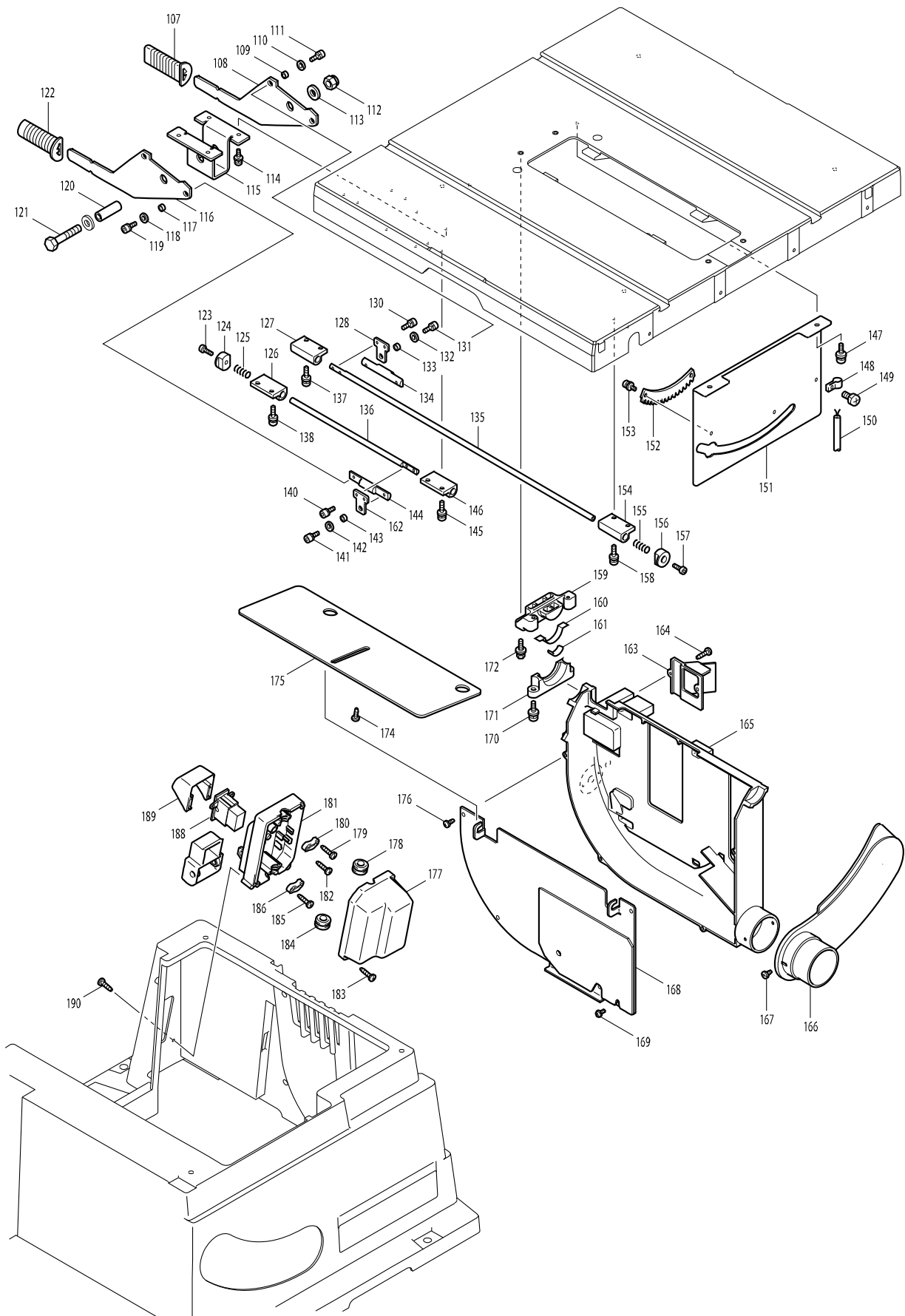
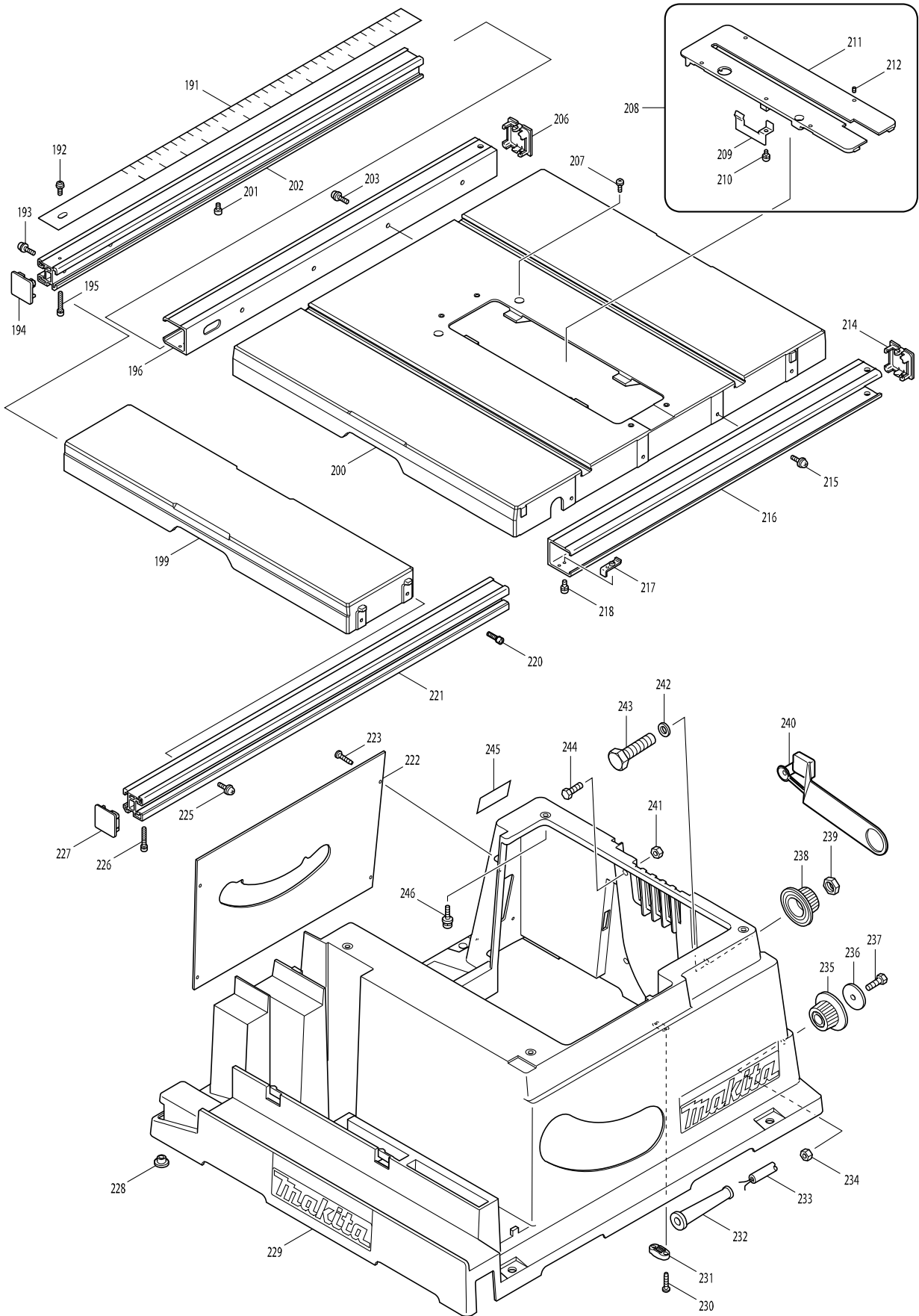


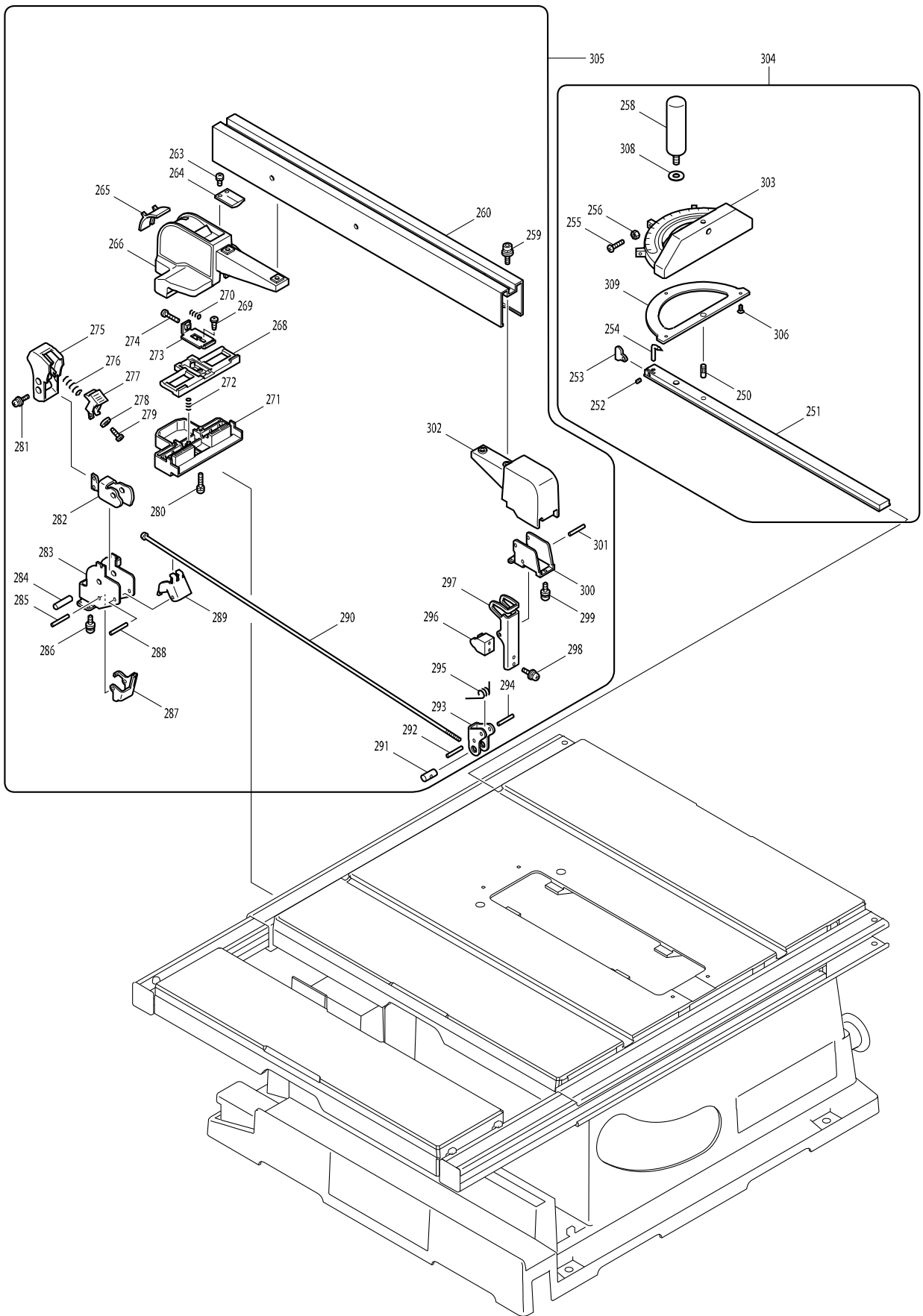
型號 2704 平台圓鋸機255MM



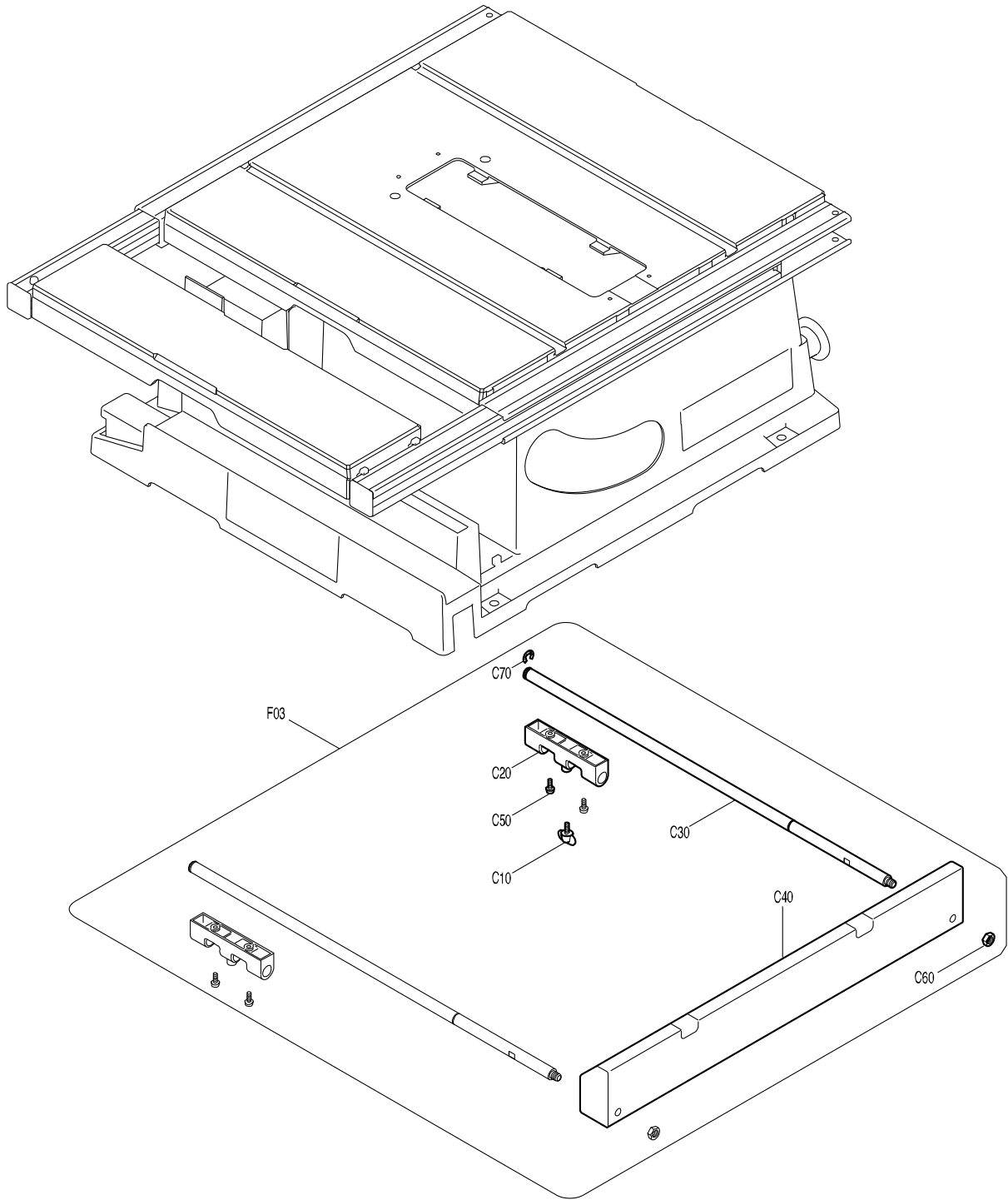
型號 2704 平台圓鋸機255MM



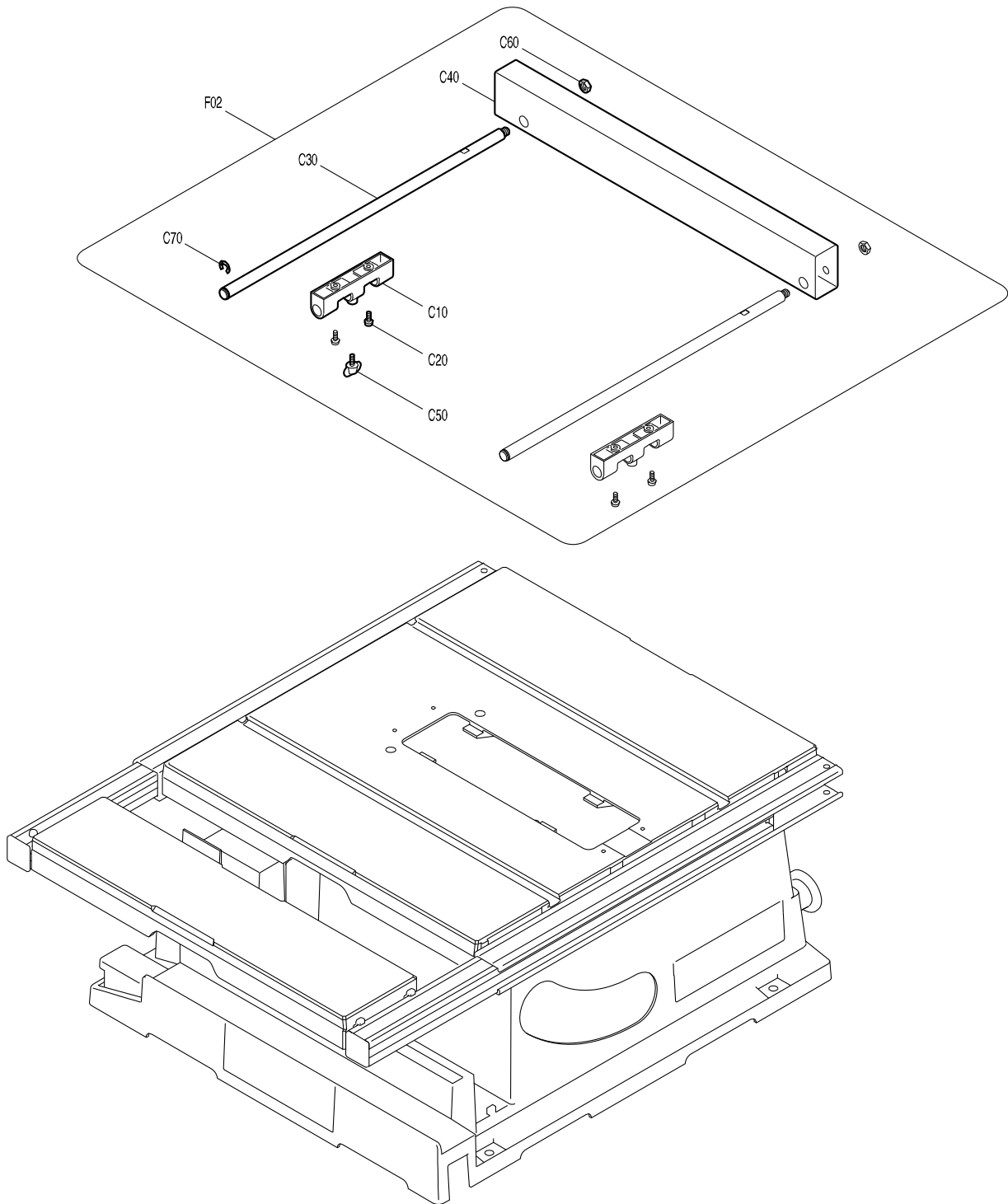
型號 2704 平台圓鋸機255MM



型號 2704 平台圓鋸機255MM



型號 2704 平台圓鋸機255MM



型號 2704 平台圓鋸機255MM

分解圖號	零件編號	品名	交換	數量	N/O	選擇1	選擇2	註記
001-1	122790-6	安全防護裝置		1	*			
C10	890408-4	注意標籤		1	*			
D10		INC. 2-28			*			
001-2	123726-8	SAFETY GUARD ASSEMBLY	<	1				
C10	890408-4	注意標籤		1				
D10		INC. 2-28						
002	268111-9	銷 10		1				
003	253197-6	F華士 10		1				
004	418941-0	防護蓋(右)		1				
005	253828-7	F華士 10		1				
006	961006-2	擋圈 S-10		1				
007	961006-2	擋圈 S-10		1				
008	253828-7	F華士 10		1				
009	817283-3	注意標		1				
010	418940-2	罩		1				
011	253197-6	F華士 10		1				
012	268111-9	銷 10		1				
013	418942-8	防護蓋(左)		1				
014	931302-2	六角螺母 M6		1				
015	942151-2	彈性墊圈 6		1				
016	941151-9	平面墊圈 6		1				
017	941151-9	平面墊圈 6		1				
018	265462-1	螺栓 M6X50		1				
019	344533-8	間隔片		1				
020	344527-3	檔爪(右)		1				
021	257680-5	套筒 6		1				
022	231541-7	扭力彈簧 17		1				
023	951122-8	彈簧銷4-28 F/2012NB		1				
024	345599-1	劈刀		1				
025	231542-5	扭力彈簧17		1				
026	257680-5	套筒 6		1				
027	344528-1	檔爪(左)		1				
028	344533-8	間隔片		1				
029	265995-6	攻牙螺絲 4X18		2				
030	416341-8	蓋子 F/2703		1				
031	265995-6	攻牙螺絲 4X18		2				
032	687054-0	固定片		1				
033	154602-5	馬達座		1				
C10	643660-1	碳刷座6.5-13.5		2	*			
C11	643653-8	碳刷座 6.5-13.5	○	2				
034	181047-4	碳刷 CB-154		1				
035	643650-4	碳刷座蓋 6.5-13.5		2	*			
035-1	643650-4	碳刷座蓋 6.5-13.5	○	2				
036	911383-2	螺絲M6X60 F/LC1230		4				
037	266029-8	螺絲 PT 5X65		2				
038	596180-3	外線圈 F/2703		1				
C10	654020-2	碳刷座圈 CB-5		2				
C20	654553-7	連接端子		2				

請訂購一個零件。

列印日期 2017/11/01

型號 2704 平台圓鋸機255MM

分解圖號	零件編號	品名	交換	數量	N/O	選擇1	選擇2	註記
039	416331-1	風葉座 F/2703		1				
040	211228-7	培林 6202DDW		1				
041	253147-1	F華士 15		1				
042	510233-4	馬達心100V		1				
D10		INC. 40,41,43,44,102						
043	681640-9	絕緣墊片		1				
044	211088-7	軸承6000DDW		1				
045	253198-4	F華士 18		1				
046	261129-9	橡膠墊圈 18		1				
048	921331-3	螺栓 M6X20		2				
049	345525-0	壓盤		1				
050	317871-1	刀架		1				
053	922334-0	六角頭螺栓 M6X20		2				
054	344536-2	齒輪箱板 F/2703		1				
055	911213-7	螺絲M5X12		1				
056	154603-3	齒輪箱		1				
C10	263005-3	橡皮銷 6		1				
057	323736-7	導栓 F/2703		1				
058	266040-0	螺絲 CT 4X25		4				
059	416340-0	固定栓 F/2703		2				
060	266040-0	螺絲 CT 4X25		4				
061	416340-0	固定栓 F/2703		2				
062	323736-7	導栓 F/2703		1				
063	211051-0	滾珠軸承 609LLB		1				
064	154595-6	主軸組		1				
D10		INC. 65-68						
065	226602-6	斜齒輪42		1				
066	267170-0	平板墊片34 F/2703		1				
067	211278-2	培林 6203DDW		1				
068	324556-2	車心		1				
069	316933-2	軸承座 F/2703		1				
070	911233-1	螺絲 M5X20		4				
071	931502-4	六角螺母 M10		1				
072	266040-0	螺絲 CT 4X25		2				
073	322968-3	螺絲棒 F/2703		1				
074	961016-9	停止圈 E-10		1				
075	416339-5	栓墊片 F/2703		1				
076	941302-4	平面墊片12 F/2703		1				
077	226747-0	斜角齒輪 F/2703		1				
078	951116-3	彈簧銷4-20		1				
079	226747-0	斜角齒輪 F/2703		1				
080	941302-4	平面墊片12 F/2703		1				
081	951116-3	彈簧銷4-20		1				
082	324562-7	鎖桿連接器		1				
083	253024-7	平面墊片10		2				
084	231315-6	彈簧14		1				
085	322967-5	固定軸桿 F/2703		1				
086	922232-8	H.S.H.螺絲 M5X20		1				

請訂購一個零件。

列印日期 2017/11/01

型號 2704 平台圓鋸機255MM

分解圖號	零件編號	品名	交換	數量	N/O	選擇1	選擇2	註記
087	272248-6	桿 120		1				
088	324563-5	手柄軸		1				
089	266034-5	螺絲 4X16		2				
090	253143-9	F華士 12		1				
091	213107-5	○圈 12 JR3000V 2703		1				
092	253052-2	平板華士 12		1				
093	214114-1	圓環軸承12 F/2703,6410		1				
094	345520-0	曲塊		1				
095	344543-5	指示標 F/2703		1				
096	922103-9	螺絲M4X6		1				
097	271074-0	桿60		1				
098	911223-4	螺絲 M5X16		1				
099	251382-5	平盤頭螺釘K6		1				
100	271423-1	旋鈕		1				
101	267010-2	平墊圈 5		1				
102	240003-4	風葉 80		1				
103	271073-2	轉輪		1				
104	224347-0	外法蘭士53 F/2703		1	*			
104-1	224482-4	OUTER FLANGE 53	○	1				
105	252155-9	螺母M12-19 F/2703		1				
106	224401-0	內法蘭53		1				
107	273523-3	握套		1				
108	345534-9	把手板		1				
109	257161-9	環4		1				
110	941051-3	F 華士 4		1				
111	922116-0	H.S.H.螺絲M4X12 F/HM1306		1				
112	252130-5	六角螺母M10-17		1				
113	941251-5	F 華士 10		2				
114	911223-4	螺絲 M5X16		4				
115	345539-9	把手座		1				
116	345534-9	把手板		1				
117	257161-9	環4		1				
118	941051-3	F 華士 4		1				
119	922116-0	H.S.H.螺絲M4X12 F/HM1306		1				
120	257753-4	管10		1				
121	265536-8	HEX.螺栓 M16X65		1				
122	273523-3	握套		1				
123	265382-9	H.S.H.螺絲M5X20		1				
124	324559-6	鉤環		1				
125	233229-5	壓縮彈簧 8		1				
126	418655-1	桿座		1				
127	418655-1	桿座		1				
128	345535-7	接頭板		1				
130	922116-0	H.S.H.螺絲M4X12 F/HM1306		2				
131	922116-0	H.S.H.螺絲M4X12 F/HM1306		1				
132	941051-3	F 華士 4		1				
133	257161-9	環4		1				
134-1	324675-4	桿接頭		1				

請訂購一個零件。

列印日期 2017/11/01

型號 2704 平台圓鋸機255MM

分解圖號	零件編號	品名	交換	數量	N/O	選擇1	選擇2	註記
135-1	324673-8	桿R		1				
136-1	324674-6	桿F		1				
137	911128-8	平頭螺絲 4X16		2				
138	911128-8	平頭螺絲 4X16		2				
140	922116-0	H.S.H.螺絲M4X12 F/HM1306		2				
141	922116-0	H.S.H.螺絲M4X12 F/HM1306		1				
142	941051-3	F 華士 4		1				
143	257161-9	環4		1				
144-1	324675-4	桿接頭		1				
145	911128-8	平頭螺絲 4X16		2				
146	418655-1	桿座		1				
147	911323-0	螺絲 M6X16		2				
148	687049-3	保險片		1				
149	251308-7	#NAME?		1				
150	664084-8	電源線 # 14-3-0.5		1				
151	345628-0	板		1				
152	416333-7	齒輪盤 F/2703		1				
153	911213-7	螺絲M5X12		2				
154	418655-1	桿座		1				
155	233229-5	壓縮彈簧 8		1				
156	324559-6	鉤環		1				
157	265382-9	H.S.H.螺絲M5X20		1				
158	911128-8	平頭螺絲 4X16		2				
159-1	318020-3	調整塊		1				
160	344529-9	半形片 F/2703		2				
161	232174-1	彈簧瓣 F/2703		2				
162	345535-7	接頭板		1				
163	416439-1	導屑裝置 F/2703		1				
164	266034-5	螺絲 4X16		2				
165-1	318253-0	框架		1				
166	418917-7	粉塵關節		1				
167	266061-2	螺絲 CT4X8		2				
168	154599-8	框蓋總成		1				
169	911114-9	螺絲M4X10		1				
170	911333-7	螺絲M6X20		4				
171	416332-9	調整裝置座 F/2703		2				
172	265460-5	六角螺絲M6X20		2				
174	266300-0	自攻螺釘 4X18		2				
175	413097-4	滑動蓋板		1				
176	266035-3	螺絲5X12 F/LC1230		4				
177	418918-5	開關盒		1				
178	682580-4	索環		1				
179	265995-6	攻牙螺絲 4X18		2				
180	687054-0	固定片		1				
181	418911-9	開關基座		1				
182	265995-6	攻牙螺絲 4X18		2				
183	265995-6	攻牙螺絲 4X18		2				
184	682580-4	索環		1				

請訂購一個零件。

列印日期 2017/11/01

型號 2704 平台圓鋸機255MM

分解圖號	零件編號	品名	交換	數量	N/O	選擇1	選擇2	註記
185	265995-6	攻牙螺絲 4X18		2				
186	687054-0	固定片		1				
189	418909-6	開關蓋		1				
190	266192-7	自攻螺絲 4X14		3				
191	816835-7	長度刻度盤		1				
192	251308-7	#NAME?		1				
193	911253-5	螺絲M5X30		2				
194	418908-8	內軌蓋		1				
195	922146-1	H.S.H.螺絲 M4X25		1				
196	154596-4	前外側軌道組		1				
C10	816834-9	外刻度盤		1				
199	317877-9	副台		1				
200-2	158952-0	台面組		1				
C10	346068-5	板		1				
C20	911118-1	盤頭螺絲 M4X12		2				
201	922126-7	六角螺絲M4X16		1				
202-1	158104-3	前內軌組		1				
203	911233-1	螺絲 M5X20		4				
206	418907-0	外軌端		1				
207	265045-7	平頭螺釘M5X18		2				
208	125279-3	中央蓋總成		1				
D10		INC. 211,212						
211	317875-3	中央蓋		1				
212	266264-8	HS螺絲 M5X6		4				
214	418907-0	外軌端		1				
215	911233-1	螺絲 M5X20		4				
216	317867-2	後外導軌		1				
217	345529-2	軌道擋塊		1				
218	251308-7	#NAME?		1				
220	922126-7	六角螺絲M4X16		1				
221-1	158103-5	後內軌組		1				
222	345533-1	底座前蓋		1				
223-1	266192-7	自攻螺絲 4X14		4				
225	911253-5	螺絲M5X30		2				
226	922146-1	H.S.H.螺絲 M4X25		1				
227	418908-8	內軌蓋		1				
228	286212-1	帽 20 F/LS1011,1211		4				
229	154608-3	底座		1				
C10	810107-2	標籤		1				
C20	819176-0	MAKITA標誌牌		3				
230	265995-6	攻牙螺絲 4X18		2				
231	687054-0	固定片		1				
232	682506-6	電線保護管12-90		1				
233	693564-7	電線2-2-2.5		1				
234	931302-2	六角螺母 M6		2				
235	271318-8	旋鈕37		2				
236	941151-9	平面墊圈 6		2				
237	921342-8	六角螺絲 M6X25		2				

請訂購一個零件。

列印日期 2017/11/01

型號 2704 平台圓鋸機255MM

分解圖號	零件編號	品名	交換	數量	N/O	選擇1	選擇2	註記
238	271320-1	旋鈕37		1				
239	252197-3	螺母1M14		1				
240	421926-7	座		1				
241	931402-8	六角螺帽 M8		1				
242	253797-2	F華士 14		1				
243	265537-6	HEX。門門 M14X 65		1				
244	921462-8	六角螺絲 M8X40 F/9031		1				
245	861373-4	2704銘牌		1				
246	911344-2	螺絲 M6X25		4				
250	256769-6	銷 6		1				
251	317872-9	角軌		1				
252	266378-3	H.S.SET螺絲 (平) M5X5		2				
253	345523-4	角度 擋塊		1				
254	324530-0	刻度銷		1				
255	911138-5	螺絲 M4X20		3				
256	931102-0	六角螺母 M4		3				
258	273524-1	握把28		1				
259	922333-2	HEX.SOCKET 螺栓M6X20		4				
260	317897-3	尺		1				
263	911108-4	螺絲M4X8		2				
264	418945-2	透鏡		1				
265	418943-6	蓋		1				
266-1	154699-4	定規座組		1				
C10	816836-5	指示標籤		1				
268	418948-6	方形座		1				
269	265954-0	螺絲 PT3X8		1				
270	231485-1	壓縮彈簧4		1				
271	418947-8	規則保持器引導		1				
272	231485-1	壓縮彈簧4		1				
273-1	345560-8	鎖板		1				
274	265155-0	平盤頭螺釘M5X25		1				
275	418946-0	手板		1				
276	231297-2	壓縮彈簧 9		1				
277	418944-4	鎖桿		1				
278	253874-0	華士4		1				
279	266020-6	自攻螺絲 4X12		1				
280	911133-5	螺絲 M4X18		4				
281	911238-1	螺絲M5X22		2				
282	345566-6	手柄凸輪		1				
283	345559-3	手柄支持座		1				
284	256029-6	銷 8		1				
285	256200-2	插銷 5		1				
286	911118-1	盤頭螺絲 M4X12		4				
287	345564-0	鎖板STAY		1				
288	256200-2	插銷 5		1				
289	345565-8	鉤接		1				
290	265154-2	P.H.螺絲 M5X655		1				
291	324555-4	NUT M5		1				

請訂購一個零件。

列印日期 2017/11/01

