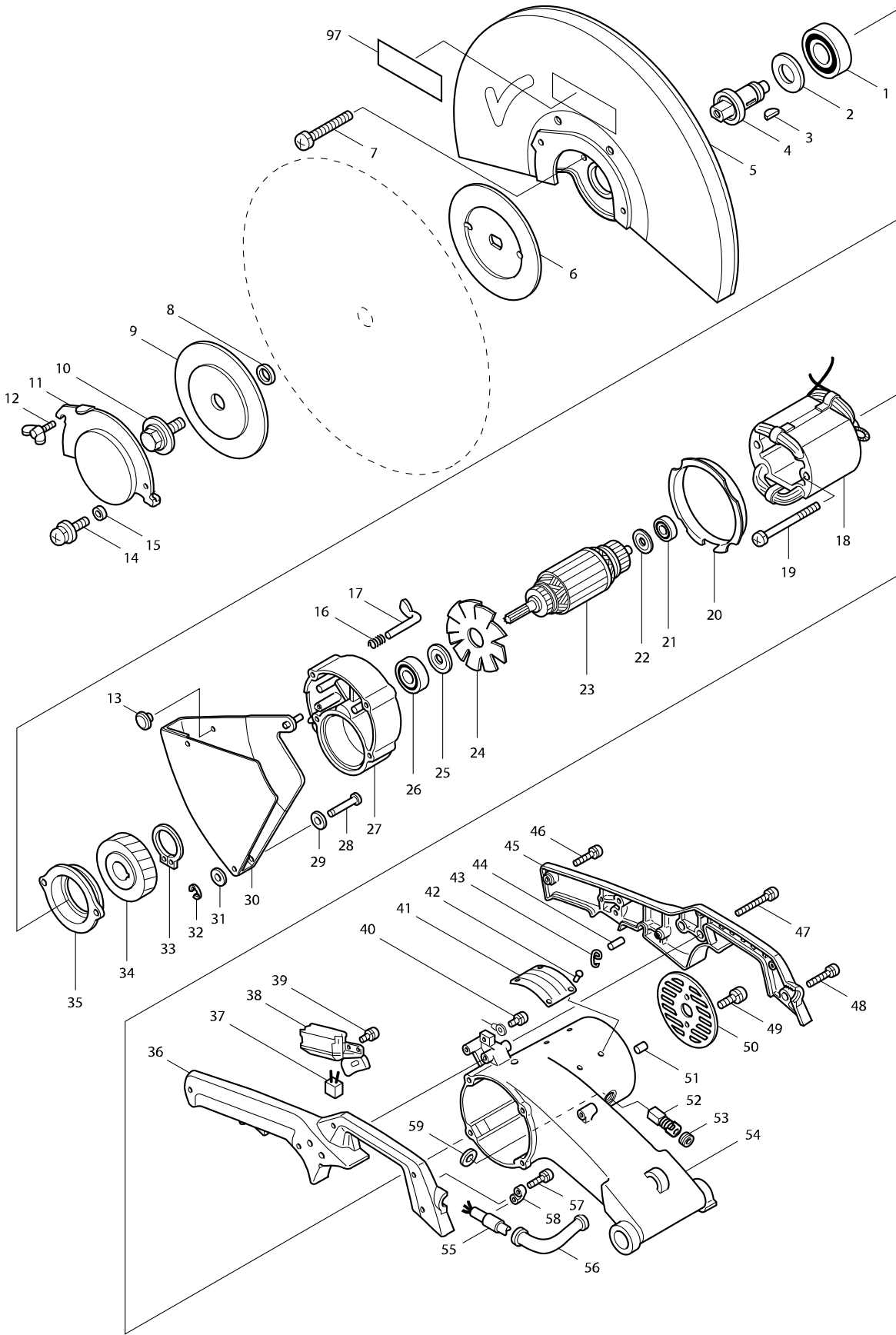
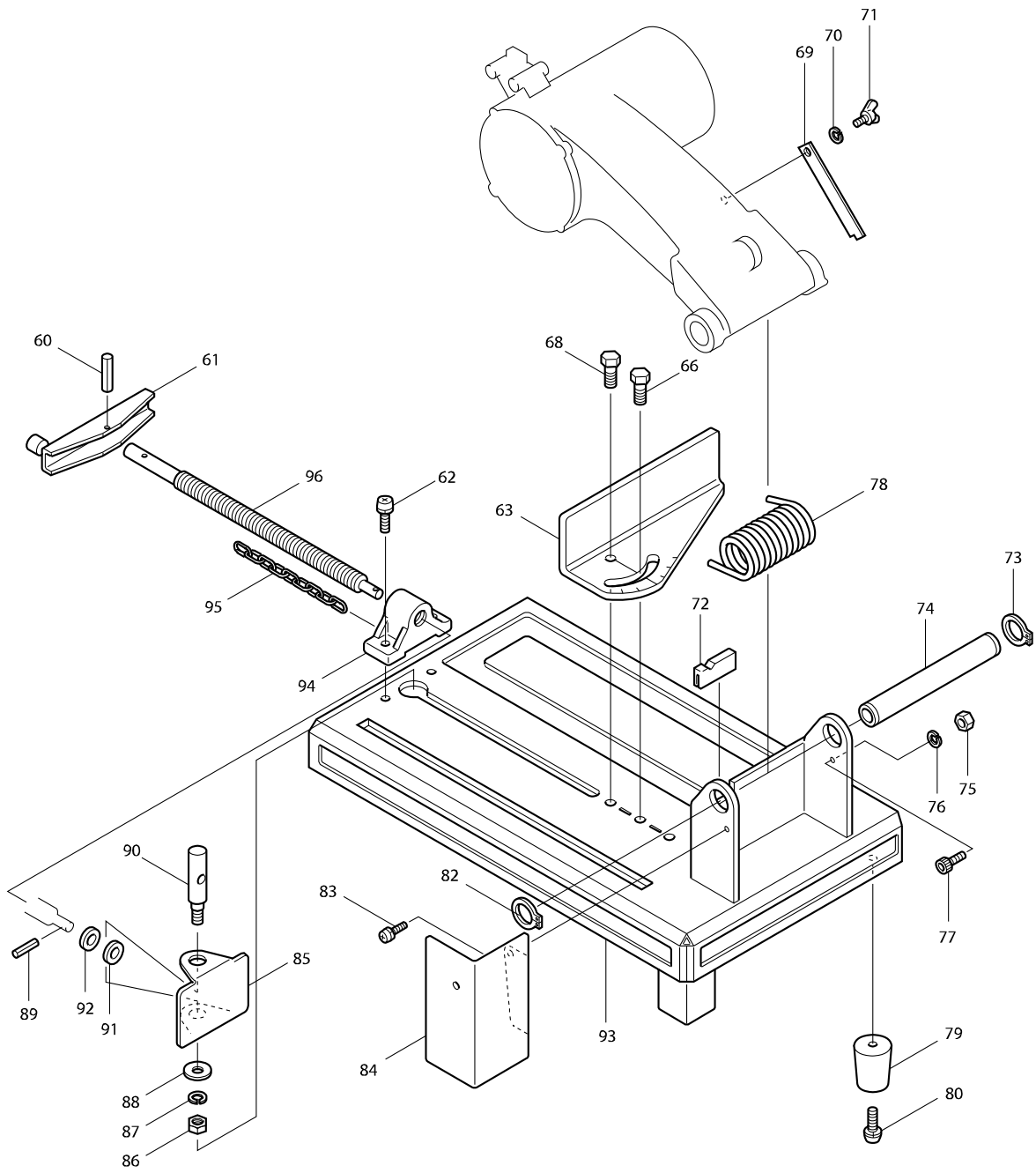


型號 2416S 砂輪切斷機405MM



型號 2416S 砂輪切斷機405MM



型號 2416S 砂輪切斷機405MM

分解圖號	零件編號	品名	交換	數量	N/O	選擇1	選擇2	註記
001	211361-5	培林 6305LLB		1				
002	253888-9	F華士 25		1				
003	254032-1	半圓鍵 5		1				
004	321645-4	車心 F/2416S		1				
005	164700-7	安全殼 F/2416S		1	*			
005-1	143565-0	SAFETY COVER COMPLETE	<	1				
006	224219-9	內法蘭		1				
007	911381-6	螺絲 M6X60		4				
008	257104-1	環 22 F/2416S		1				
009	224218-1	外法蘭		1				
010	251680-7	六角螺絲M10X25F/12N,14,16S		1				
011	342666-3	中心帽 F/2416S		1				
012	924306-1	蝶螺絲 M6X10		1				
013	421163-3	橡皮栓C/416771-3 F/2416S		2	*			
013-1	416771-3	栓 F/2416S	O	2				
014	911309-4	螺絲 M6X10		1				
015	257105-9	環 6		1				
016	231240-1	扭力彈簧7		1				
017	321682-8	制動器 F/2416S		1				
018	524750-8	外線圈 F/2416S		1				
C10	654020-2	碳刷座圈 CB-5		2				
C20	654502-4	連接頭 P-2		2				
019	911938-3	螺絲M5X85		2				
020	343299-7	風葉座 F/2412N,14,16S		1				
021	211066-7	培林 6200LLB		1				
022	213051-6	封塵皮10 F/1804N,3501N		1				
023	514880-3	馬達心 F/2416S		1				
D10		INC. 21,22,24						
024-1	241515-0	風葉92 F/2412N,14NB,16S		1				
025	253887-1	F華士 15		1				
026	211211-4	培林 6302LLB		1				
027-1	157822-0	齒輪座 F/2416S		1	*			
C10	267039-8	平華司 32		1	*			
C20	213513-4	O圈39 F/HK1820		1	*			
027-2	151829-8	齒輪箱 F/2416S	X	1				
C10	212104-8	針型培林 1212 F/9030		1				
C20	213513-4	O圈39 F/HK1820		1				
C30	213561-3	O圈 42		1				
C40	267039-8	平華司 32		1				
028	256643-8	銷7		1				
029	253022-1	F華士8 C/267248-9		1				
030	164699-6	安全圈C165276-7 F/2416S		1	*			
030-1	165276-7	安全圈 F/2416S	S	1				
031	253022-1	F華士8 C/267248-9		1				
032	961018-5	停止圈 E-5		1				
033	961105-0	檔圈S-25		1				
034	221730-2	螺旋齒輪53 F/2416S		1				
035	315636-5	培林座 F/2416S		1				

請訂購一個零件。

列印日期 2017/11/02

型號 2416S 砂輪切斷機405MM

分解圖號	零件編號	品名	交換	數量	N/O	選擇1	選擇2	註記
036	181976-1	把手組 F/2416S		1				
D10		INC. 45						
038	651128-3	啟動開關 F/2416S,9005B,06B		1				
039	911113-1	盤頭螺絲 M4X10		1				
040	652014-1	螺絲M4X8		1				
041	855032-0	銘牌 2416S		1	*			
041-1	851469-9	NAME PLATE 2416S	X	1				
042	953106-2	小釘子0-5		4	*			
043	281207-9	掛鉤 C/281216-8		1	*			
043-1	281216-8	鉤 F/MT240	O	1				
044	256012-3	銷6 F/LC1230		1				
045	181976-1	把手組 F/2416S		1				
D10		INC. 36						
046	911148-2	螺絲M4X25		4				
047	911273-9	螺絲M5X50		2				
048	911253-5	螺絲M5X30		1				
049	911211-1	螺絲 M5X12		2				
050	284010-7	尾部後蓋 F/2412N,14,16S		1				
051	263002-9	橡皮銷 4		1				
052	181047-4	碳刷 CB-154		1				
053	643650-4	碳刷座蓋 6.5-13.5		2	*			
053-1	643650-4	碳刷座蓋 6.5-13.5	O	2				
054-1	157752-5	馬達座C/157753-3 F/2416S		1	*			
054-2	157753-3	馬達座 F/2416S	X	1				
C10	643653-8	碳刷座 6.5-13.5		2				
C20	913206-0	固定螺絲 M5X8		2				
D10		INC. 51						
055	662551-7	電線 2.00-3-5.0		1				
056	682507-4	電線保護管 12-200		1				
057	911131-9	螺絲M4X18 C/911133-5		2				
058	687005-3	應變保險		1				
059	681002-1	絕緣華士		2				
060	951163-4	彈簧銷5-20		1				
061	272021-4	搖把120 F/2414NB,LC0700		1				
062	911451-1	螺絲M8X30		2				
063	331252-5	導具 F/2416S		1				
066	265201-9	六角螺絲 M10X25		1				
068	265201-9	六角螺絲 M10X25		1				
069	343422-4	止動板 F/2416S		1				
070	942151-2	彈性墊圈 6		1				
071	924316-8	蝶螺絲 M6X15		1				
072	342759-6	保持器 F/2416S		1				
073	961104-2	檔圈 S-24		1				
074	331251-7	管 24 F/2416S		1				
075	931302-2	六角螺母 M6		1				
076	942151-2	彈性墊圈 6		1				
077	922317-0	H.S.H.螺絲 M6X14		1				
078	231569-5	扭力彈簧 30 F/2416S		1				

請訂購一個零件。

列印日期 2017/11/02

型號 2416S 砂輪切斷機405MM

分解圖號	零件編號	品名	交換	數量	N/O	選擇1	選擇2	註記
079	421277-8	緩衝器 F/2416S		3				
080	911349-2	螺絲 M6X28		3				
082	961104-2	檔圈 S-24		1				
083	911316-7	螺絲 M6X14		1				
084	342678-6	火花槽 F/2416S		1				
085	342679-4	虎鉗板 F/2416S,14B		1				
086	931402-8	六角螺帽 M8		1				
087	942201-3	彈簧墊片 8		1				
088	253752-4	平面墊片8		1				
089	951066-2	彈簧銷3-18		1				
090	321680-2	螺絲 M8		1				
091	253731-2	平面墊片8 F/LC1230,0700		1				
092	253731-2	平面墊片8 F/LC1230,0700		1				
093	164710-4	底座 F/2416S		1				
094	311949-2	虎鉗固定座 (配322209-7 切換螺母)		1				
095	282010-1	鏈子 C282016-9 F/LC1210		1	*			
095-1	282016-9	鏈條 F/LC0700	<	1				
096	322240-3	管鉗螺絲		1				
097	819064-1	牧田銘牌		1				
400	792261-3	切斷砂輪片 405-NO.10		1	*			
400-1	A-23553	CUT OFF WHEEL 405-NO.10	O	1	*			
400-2	A-01367	CUT-OFF WHEEL 405	O	1				
401	782210-8	套筒扳手 17		1				
905	322209-7	虎鉗切換螺母 (配311949-2 固定座)		1				

請訂購一個零件。