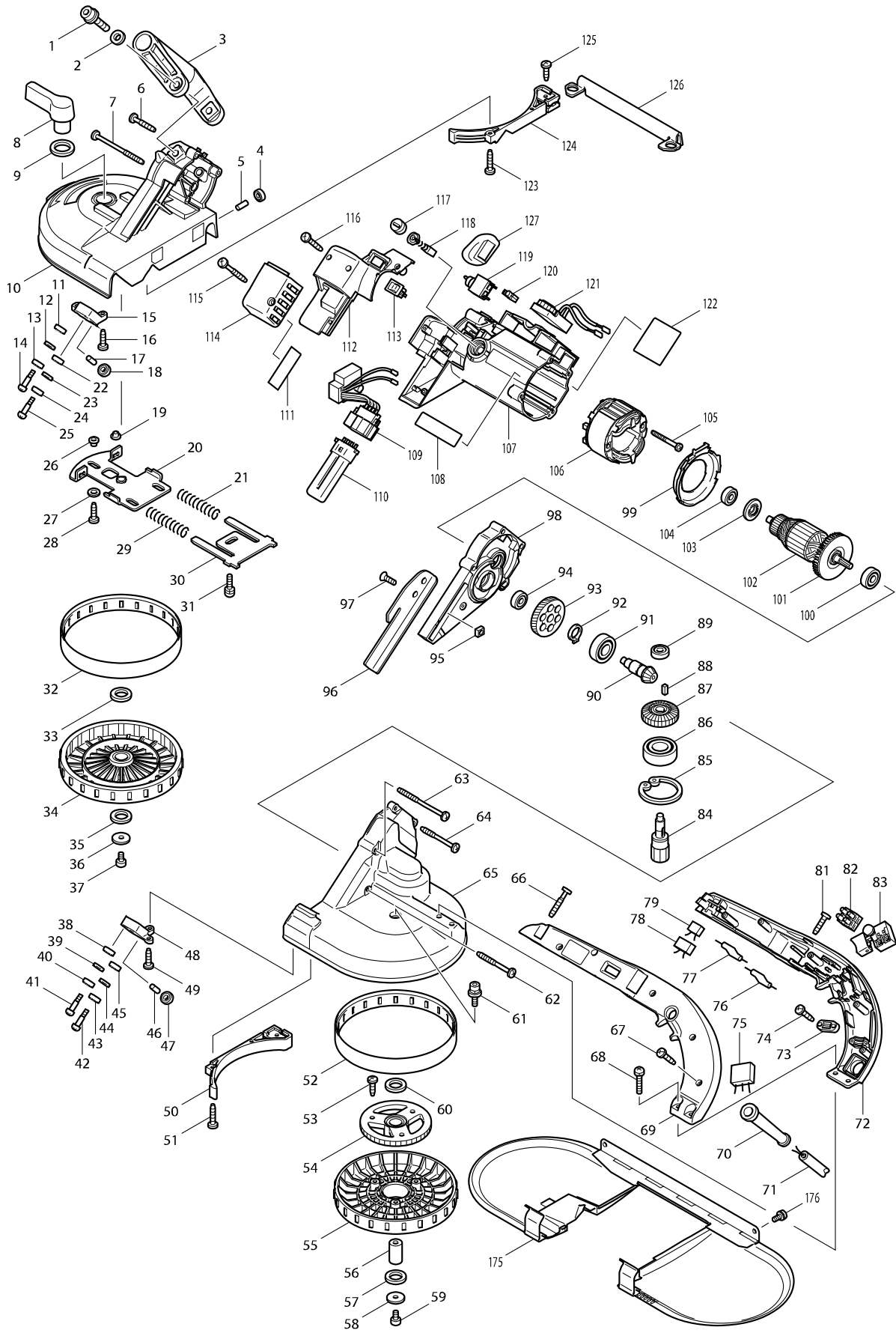
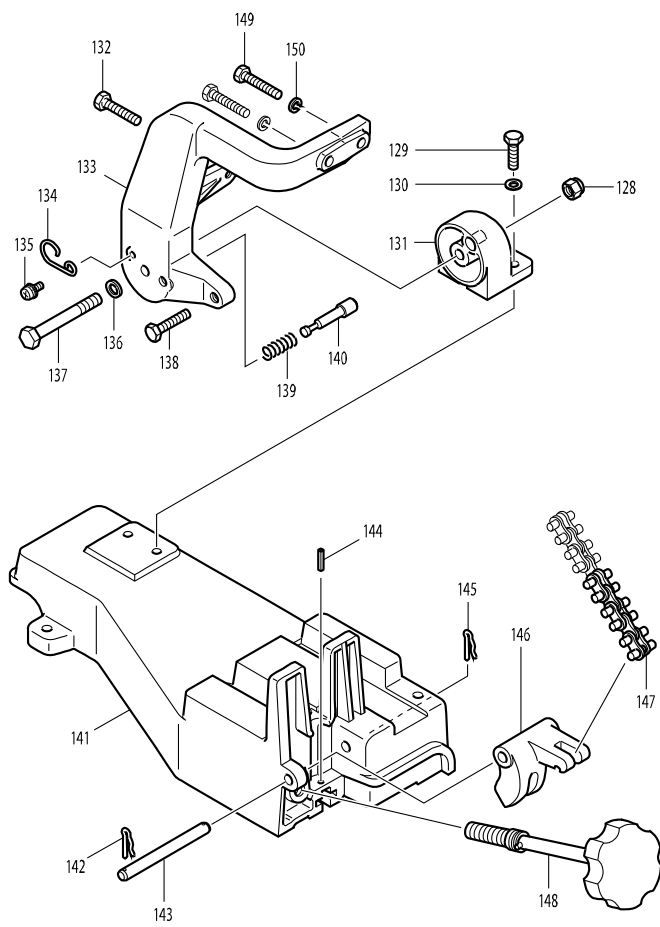


型號 2107FW 電動帶鋸機 + 台架



型號 2107FW 電動帶鋸機 + 台架



型號 2107FW 電動帶鋸機 + 台架

分解圖號	零件編號	品名	交換	數量	N/O	選擇1	選擇2	註記
001	922456-6	H.S.H.螺絲 M8X35		2				
002	941202-8	F華士 5		2				
003	273614-0	手握把		1				
004	210033-9	軸承 696ZZ		1	*			
004-1	143517-1	BLADE GUIDE COMPLETE	S	1				
005	256033-5	銷 6		1	*			
005-1	268225-4	PIN 5	S	1				
006	265999-8	螺絲 4X25		2				
007	266147-2	攻牙螺絲 4X55		2				
008	272223-2	鬆緊桿60		1				
009	267041-1	平面墊圈20 F/4112		1				
010-2	158702-3	前輪蓋		1				
C10	816212-3	指示貼紙		1				
011	210033-9	軸承 696ZZ		1				
012	941152-7	F 華士 6		1				
013	210033-9	軸承 696ZZ		1				
014	251337-0	螺釘 M5		1				
015	317824-0	上部座		1				
016	266034-5	螺絲 4X16		2				
017	256033-5	銷 6		1				
018	210033-9	軸承 696ZZ		1				
019	343494-9	隔套 5		1				
020	163276-1	滑動板		1				
021	231449-5	彈簧11		1				
022	210033-9	軸承 696ZZ		1				
023	941152-7	F 華士 6		1				
024	210033-9	軸承 696ZZ		1				
025	251337-0	螺釘 M5		1				
026	343494-9	隔套 5		3				
027	941051-3	F 華士 4		3				
028	266034-5	螺絲 4X16		3				
029	231449-5	彈簧11		1				
030	343489-2	張開板		1				
031	911221-8	螺絲M5X16		1				
032	421333-4	橡皮帶 F/2106		1				
033	253749-3	F 華士16 F/LC1210,30		1				
034	152325-9	輪盤 F/2106		1				
035	253749-3	F 華士16 F/LC1210,30		1				
036	253010-8	F 華士 6		1				
037	922312-0	H.S.H.螺絲 M6X12		1				
038	210033-9	軸承 696ZZ		1				
039	941152-7	F 華士 6		1				
040	210033-9	軸承 696ZZ		1				
041	251337-0	螺釘 M5		1				
042	251337-0	螺釘 M5		1				
043	210033-9	軸承 696ZZ		1				
044	941152-7	F 華士 6		1				
045	210033-9	軸承 696ZZ		1				

請訂購一個零件。

列印日期 2017/11/01

型號 2107FW 電動帶鋸機 + 台架

分解圖號	零件編號	品名	交換	數量	N/O	選擇1	選擇2	註記
046	256033-5	銷 6		1				
047	210033-9	軸承 696ZZ		1				
048	317823-2	下部座		1				
049	266034-5	螺絲 4X16		2				
050	418784-0	護刀座		1				
051	266042-6	螺絲 4X20		2				
052	421333-4	橡皮帶 F/2106		1				
053	266021-4	自攻螺絲 5X20		3				
054-1	140140-3	齒輪		1				
055-1	419506-1	帶鋸輪		1				
056	324513-0	下車心		1				
057	253749-3	F 華士 16 F/LC1210,30		1				
058	253010-8	F 華士 6		1				
059	922312-0	H.S.H.螺絲 M6X12		1				
060	253749-3	F 華士 16 F/LC1210,30		1				
061	922323-5	H.S.H.螺絲 F/2012NB		1				
062	266203-8	攻牙膠螺絲CT 4X40		1				
063	266147-2	攻牙螺絲 4X55		2				
064	266048-4	螺絲4X40		2				
065-1	317847-8	後輪蓋		1				
066	265995-6	攻牙螺絲 4X18		2				
067	265995-6	攻牙螺絲 4X18		5				
068	911243-8	盤頭螺絲 M5X25		2				
069	183869-8	把手組		1				
D10		INC. 72						
070	682573-1	電線保護套		1				
071	693464-1	電線 0.75-2-2.5		1				
072	183869-8	把手組		1				
D10		INC. 69						
073	687053-2	固定片		1				
074	265995-6	攻牙螺絲 4X18		2				
081	266042-6	螺絲 4X20		2				
082	654531-7	線端裝置 F/TW1000		1				
083	651284-9	開關SGELL115CDY-6 F/9404		1				
084	227139-6	齒輪8		1				
085	962203-3	檔圈 R-47		1				
086	211306-3	培林 6204LLB		1				
087	227470-0	齒輪29		1				
088	254202-2	鍵4		1				
089-1	210029-0	軸承 608ZZ		1				
090	227481-5	齒輪11		1				
091-1	211241-5	軸承6202DDW		1				
092	961055-9	檔圈 S-15		1				
093	226593-1	齒輪64		1				
094-1	210029-0	軸承 608ZZ		1				
095	252157-5	方形螺帽 M6		2				
096	345467-8	停止板		1				
097	251981-3	內六角螺絲M6X16		2				

請訂購一個零件。

列印日期 2017/11/01

型號 2107FW 電動帶鋸機 + 台架

分解圖號	零件編號	品名	交換	數量	N/O	選擇1	選擇2	註記
098	154475-6	齒輪殼		1				
099	418785-8	風葉座		1				
100-2	211092-6	培林 629DDW		1				
101	241850-6	風葉60 F/HR2400,6905H		1				
102-2	513580-2	馬達心組100V		1				
D10		INC. 100,101,103,104						
103	681644-1	絕緣墊片		1				
104-1	210029-0	軸承 608ZZ		1				
105	266056-5	自攻牙螺絲 5X45		2				
106	639044-9	外線圈115V		1				
107-1	154472-2	馬達殼		1				
C10	643708-9	碳刷座5X11		2				
109	631640-9	燈光IC板		1				
110-2	193730-1	燈管		1				
111	418850-3	鏡片		1				
112	418782-4	燈蓋		1				
113	651514-8	開關 SLE6A F/900		1				
114	418783-2	燈盒		1				
115	266048-4	螺絲4X40		1				
116	265935-4	攻牙螺絲3X20		3				
117	643750-0	碳刷座蓋		2	*			
117-1	643515-0	HOLDER CAP 7-11	O	2				
118	191963-2	碳刷CB-303 C/A-81664		1				
121	631638-6	調速控制器		1				
123	266042-6	螺絲 4X20		2				
124	418784-0	護刀座		1				
125	266034-5	螺絲 4X16		1				
126	345468-6	護刀板		1	*			
126-1	346669-9	護刀板	<	1				
127	421885-5	蓋子		1				
128	252130-5	六角螺母M10-17		1				
129	921451-3	六角螺絲M8X30 C/265488-3		2				
130	941202-8	F華士 5		2				
131	311909-4	托架		1				
132	265529-5	六角頭螺絲M8X40		1				
133	310155-6	臂		1				
134	322049-3	鉤 F/2414NB,12N		1				
135	911323-0	螺絲 M6X16		1				
136	941252-3	F華士 10		1				
137	251653-0	六角螺絲 M10X80		1				
138	265529-5	六角頭螺絲M8X40		1				
139	231297-2	壓縮彈簧 9		1				
140	322199-4	銷		1				
141	310156-4	底盤		1				
142	259012-2	卡銷10		1				
143	256926-6	桿10-105		1				
144	951163-4	彈簧銷5-20		1				
145	259012-2	卡銷10		1				

請訂購一個零件。

列印日期 2017/11/01

