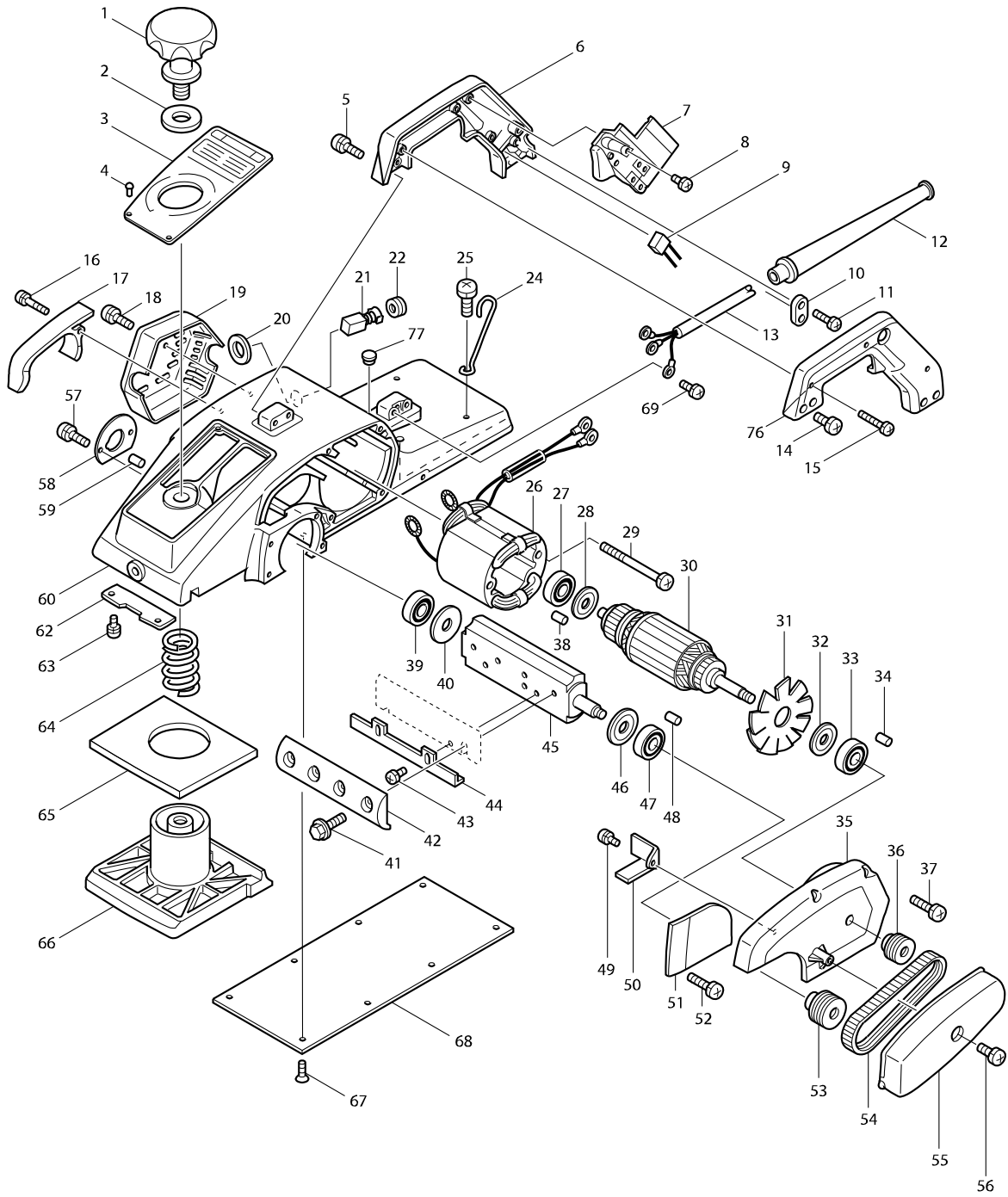


型號 1804N 電動鉋刀136MM



型號 1804N 電動鉋刀136MM

分解圖號	零件編號	品名	交換	數量	N/O	選擇1	選擇2	註記
001	271249-1	把手頭64 F/1804N,1002BA		1				
002	253004-3	F 華士 13		1				
003	859274-8	銘牌1804N	S	1				
005	911213-7	螺絲M5X12		4				
006	181137-3	把手組 F/1804N		1				
D10		INC. 76						
007	651030-0	開關HPAHR2-2S F/1804N	O	1				
008	911101-8	螺絲M4X6		2				
009F_	645253-0	噪音防止器		1	*			
009F1	645261-1	雜音防止器 F/HM1306	<	1				
010-1	687034-6	應變保險 F/9005N,06N		1	*			
010-2	687005-3	應變保險	S	1				
011	911133-5	螺絲 M4X18	O	2	*			
012	682507-4	電線保護管 12-200		1				
013	661386-3	電線1.25-3-8.0		1	*			
013-1	693330-2	電線 F/5402	S	1				
014	911213-7	螺絲M5X12		4				
015	911158-9	盤頭螺絲 M4X30		3				
016	911146-6	螺絲M4X25		1				
017	312884-7	排出口外殼 F/1804N		1				
018	911206-4	螺絲 M5X10		2				
019	284040-8	尾部後蓋 F/1804N		1				
020	681002-1	絕緣華士		2				
021	181047-4	碳刷 CB-154		1				
022	643650-4	碳刷座蓋 6.5-13.5		2	*			
022-1	643650-4	碳刷座蓋 6.5-13.5	O	2				
024	281007-7	固定座 F/1804N		1				
025	911324-8	螺絲 M6X16		1				
026	523021-0	外線圈 F/1804N		1				
C10	654020-2	碳刷座圈 CB-5		2				
C20	654502-4	連接頭 P-2		2				
027	211066-7	培林 6200LLB		1				
028	213051-6	封塵皮10 F/1804N,3501N		1				
029	911295-9	螺絲M5X70		2				
030	513141-8	馬達心 F/1804N		1				
D10		INC. 27,28,30-33						
031	241013-4	風葉 80 F/1804N,1002BA		1				
032	213102-5	封油皮12 HM0810 1804N		1				
033	211144-3	軸承6201LLB F/9035,9227CB	O	1	*			
033-1	211106-1	軸承 6201LLB	O	1				
034	263005-3	橡皮銷 6		1				
035	152213-0	風穴 F/1804N		1				
D10		INC. 34						
036	222007-8	皮帶盤 6-23L F/1804N,1002BA		1				
037	911241-2	螺絲M5X25		4				
038	263002-9	橡皮銷 4		1				
039	211067-5	培林 6200ZZ		1				
040	341376-9	華士 10		1				

請訂購一個零件。

列印日期 2017/11/02

型號 1804N 電動鉋刀136MM

分解圖號	零件編號	品名	交換	數量	N/O	選擇1	選擇2	註記
041	251609-3	六角螺絲M6X17		8				
042	344341-7	刀刃押板 C/187673-7		2	*			
042-1	187673-7	刀刃押板 F/1804N	O	1				
043	251246-3	六角螺絲 M4x5		4				
044	342193-0	調整板 F/1804N		2				
045	161017-9	刀筒 F/1804N		1				
046	341377-7	華士 12		1				
047	211107-9	培林 6201ZZ		1				
048	263005-3	橡皮銷 6		1				
049	911106-8	螺絲M4X8		1				
050	342489-9	風葉座 F/1804N		1				
051	157023-0	刀筒座 F/1804N		1				
D10		INC. 48						
052	911116-5	螺絲M4X12		4				
053	222006-0	皮帶盤 6-30 F/1804N,1002BA		1				
054	225006-9	皮帶 6-285 F/1804N		1				
055	343293-9	皮帶蓋 F/1804N		1				
056	911206-4	螺絲 M5X10		1				
057	911206-4	螺絲 M5X10		2				
058	285004-5	培林外座 F/1804N		1				
059	263002-9	橡皮銷 4		1				
060	150811-4	本體外殼 F/1804N		1				
C10	913206-0	固定螺絲 M5X8		2				
C30	643653-8	碳刷座 6.5-13.5		2				
C40	816335-7	比例標 F/1804N		1				
D10		INC. 38,59			*			
D11		INC. 38,59,77						
062	341374-3	導向板 F/1804N		1				
063	911106-8	螺絲M4X8		2				
064	231233-8	彈簧 24 1804N		1				
065	421141-3	橡皮拍緊 F/1804N		1				
066	312885-5	頭部座 F/1804N		1				
067	912117-6	螺絲 M4X12		10				
068	344583-3	底座 F/1804N		1				
069	652014-1	螺絲M4X8		1				
076	181137-3	把手組 F/1804N		1				
D10		INC. 6						
077	286231-7	帽15 F/1804N		1				
400	123006-2	磨刀座 F/1804N		1				
C10	251920-3	帽方頸螺絲M6X30		2				
C20	934301-3	蝶螺母M6		2				
404	911218-7	盤頭螺絲 M5X14		2				
405	411111-0	量板 F/1804N		1				
406	251212-0	#NAME?		2				
407	123009-6	刀規 F/1804N		1				
D10		INC. 404-406						
408	793011-9	鉋刀刃136 C/A-07428		1				
409	783002-8	十字起子 2		1	*			

請訂購一個零件。

列印日期 2017/11/02

