



牧田®

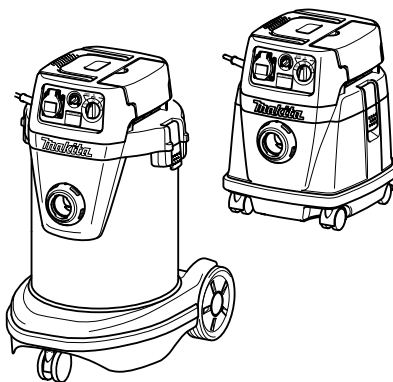
# 使用說明書

## 吸塵器

VC1310L 型

VC2510L 型

VC3210L 型



011586

# 規格

型號		VC1310L / VC2510L / VC3210L	
國家		台灣	
電壓	伏特	110	
消費電力		高速時 (在  符號模式下)	低速時 (在  符號模式下)
集塵機本體	瓦特	1050	800
最大設備插口的連接負載	瓦特	500	750
最大總定格	瓦特	1550	1550

型號	VC1310L	VC2510L	VC3210L	
流量 (空氣)	2.0 米 <sup>3</sup> /分鐘			
真空	22 千帕			
保護等級	1			
保護類型	IP × 4 (防濺式)			
可回收容量	灰塵	13L	25L	32L
	水	7L	14L	27L
尺寸 (長 × 寬 × 高)	366 毫米 × 334 毫米 × 420 毫米	432 毫米 × 416 毫米 × 451 毫米	552 毫米 × 398 毫米 × 685 毫米	
淨重	9.6 公斤	10.5 公斤	14.5 公斤	

- 生產者保留變更規格不另行通知之權利。
- 規格可能因銷往國家之不同而異。
- 重量符合 EPTA-Procedure 01/2003

## 符號

END117-1



以下顯示本工具使用的符號。

在使用工具之前請務必理解其含義。



- 閱讀使用說明書。



- 警告！該清潔器可能含有有毒粉塵。



- 切勿踩踏清潔器。

- 僅限於歐盟國家  
請勿將電氣設備與家庭普通廢棄物一同丟棄！請務必遵守歐洲關於廢棄電子電氣設備的指令，根據各國法律法規執行。達到使用壽命的電氣設備必須分類回收至符合環境保護規定的再循環機構。

## 用途

ENE016-1

本工具用於收集濕塵和干塵。

## 電源

ENF001-1

本工具只可與電壓與銘牌上所示之電壓相同的電源連接，只可使用單相交流電源。本工具在使用期間應接地，以保護操作者免受電擊。只能使用帶有三芯接地插頭的三芯延長線，以及適合本工具插頭的三孔插座。

## 吸塵器安全警告

ENB119-4

**警告：**  
**重要事項 使用前請仔細通讀所有的安全警告和所有的說明事項。若不遵循警告和說明事項，可能導致觸電、起火和／或嚴重的人身傷害。**

1. 使用前，請確保本吸塵器必須由經過培訓的合格人員使用。
2. 僅將吸塵器的插座用於使用說明中指定的目的。
3. 注意！如果泡沫／液體從吸塵器中漏出，請立即將其關閉。
4. 定期清潔水位限制設備，並檢查是否存在受損的跡象。
5. 請勿在沒有過濾器的情況下使用吸塵器。如果過濾器受損，請立即更換。
6. 使用延長線。由於距離電源較遠而需要使用延長線時，請盡量使用足夠粗且不宜過長的導線，否則吸塵器的性能會受到影響。進行室外操作時，請使用適合室外使用的延長線。
7. 電壓警告：將吸塵器連接至電源（電源插座等）之前，請確保供應的電壓與吸塵器銘牌上指定的電壓相同。若電源的電壓大於吸塵器指定的電壓，將會對操作者造成嚴重的人身傷害並損壞吸塵器。如果不能確定，請勿插入吸塵器電源。使用低於額定電壓的電源會損壞電機。
8. 避免意外起動。插入電源時請確保開關已關閉。

9. 請勿試圖吸取可燃物、鞭炮、點燃的香煙、熱灰、熱金屬片、以及剃刀、針、碎玻璃等尖銳物體。
10. 切勿在附近有汽油、煤氣、油漆、粘合劑或其他易爆物質的環境下使用吸塵器。開啓和關閉時開關會發出火花。操作期間電機整流器也會發出火花。可能會導致爆炸。
11. 切勿吸取有毒物質、致癌物質、易燃物質或石棉、砒、鋇、鈹、鉛、殺蟲劑等有害物質或其他危及健康的物質。
12. 下雨時切勿在室外使用吸塵器。
13. 請勿在熱源（火爐等）附近使用。
14. 防止觸電。防止身體與接地的表面接觸。例如，管子、散熱器、爐灶、冰箱外殼等。
15. 請勿堵塞冷卻通風口。這些通風口可冷卻電機。應小心避免堵塞，否則電機會因為通風不暢而被燒壞。
16. 操作時請雙腳站穩，始終保持平衡。
17. 請勿不當使用導線。切勿拖著導線移動吸塵器，或拉導線拔出插頭等。避免使導線受熱、沾染油脂和碰到尖銳的邊緣。
18. 請勿折疊、拉拽或踩踏軟管。
19. 如果您在操作期間發現性能下降或任何異常，請立即停止工具。
20. 不使用時，維修前或更換附件時請斷開吸塵器。
21. 每次使用後請立即清潔和維護吸塵器，使其處於最佳的工作狀態。
22. 小心保養吸塵器。保持吸塵器的清潔，以提高產品的性能和安全性。根據說明更換附件。定期檢查吸塵器導線，如有損傷，請交由授權服務機構進行維修。定期檢查延長線，如有損壞請進行更換。保持把手乾燥、清潔，無油污和潤滑脂。

23. 檢查有無部件損壞。在進一步使用吸塵器之前，應仔細檢查保護罩或其他部件有無損壞，以確定工具是否可以正常運轉。檢查運動部件是否有偏差或粘連、部件是否破損、安裝是否妥當以及其他可能會影響工具運行的情況。除非本手冊另有聲明，否則應對受損保護罩或其他部件進行修復或由授權維修中心進行更換。失靈的開關由授權的維修中心進行更換。如果開關不能開啓和關閉吸塵器，請勿使用。
24. 更換部件。進行維修時，請僅使用與原來相同的更換部件。
25. 存放閒置的吸塵器。不使用時，應將吸塵器存放在室內。
26. 善待吸塵器。即便吸塵器再結實，野蠻操作也會將其損壞。
27. 請勿試圖用苯、稀釋劑或清潔用化學品清潔工具的外部或內部。否則可能會導致工具破裂和褪色。
28. 請勿在存放有油基塗料、塗料稀釋劑、汽油或防蛀物品，會釋放出易燃、易爆或有毒氣體的密閉空間裡或存在易燃灰塵的地方使用吸塵器。
29. 完成清潔工作後，請勿將吸塵器導線留在地板上。否則可能會將人絆倒或損壞吸塵器。
30. 請勿在服藥或飲酒的情況下操作本工具或其他工具。
31. 作為一項基本的安全措施，請佩帶帶側面罩的護目鏡或安全眼鏡。
32. 在灰塵較多的工作環境下請使用防塵面罩。
33. 切勿讓兒童或體力、感覺及心智不健全或缺乏經驗和知識的人員使用本設備，除非有人監督或指導。
34. 應看管好年幼的兒童，勿讓其玩耍吸塵器。
35. 切勿用濕手操作電源線或吸塵器。
36. 清潔樓梯時要特別注意安全。

## 妥善保存以備將來參考

### △ 警告：

請勿為圖方便或因對產品足夠熟悉（由於重複使用而獲得的經驗）而不嚴格遵循相關產品安全規則。使用不當或不遵循使用說明書中的安全規則會導致嚴重的人身傷害。

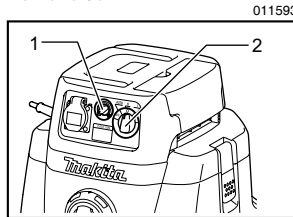
該吸塵器為商用產品，例如，用於酒店、學校、醫院、工廠、商店、辦公室和租借的辦公場所。

## 功能描述

### △ 警告：

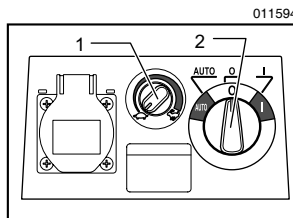
- 在插上吸塵器電源之前，請確認吸塵器電源已關閉。在開關打開的情況下插入吸塵器電源可能會導致意外啓動，從而造成嚴重的人身傷害。

## 開關操作



1. 吸力調節旋鈕
2. 開關柄

要啓動吸塵器時，將開關柄旋轉到「I」側。  
要停止吸塵器時，將開關柄旋轉到「O」側。



1. 吸力調節旋鈕
2. 開關柄

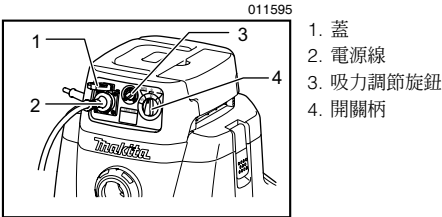
可以根據您的工作需要調節吸力。

將吸力調節旋鈕從 ☹ 符號轉至 ☺ 符號可增加吸力。

## 連接電動工具

### ⚠ 警告：

- 查看設備插口的最大連接負載（請參閱規格。）
- 連接或斷開之前請確保吸塵器和電動工具都已關閉。在電動工具和吸塵器都開啓的情況下連接它們可能會導致意外和突然啓動，從而造成嚴重的人身傷害。



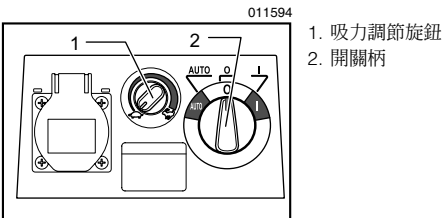
連接接地的工具時，請將帶有接地板的插頭插入吸塵器的插座。

### ⚠ 注意：

- 轉動吸力調節旋鈕，切勿將輸入功率超過吸塵器額定值的電動工具連接至吸塵器的插座。否則可能會造成吸塵器過熱和受損。請參閱規格，以避免該情況。

吸塵器可連接至輸入功率不超過其額定值的電動工具。

要連接電動工具時，請打開蓋子，然後將電動工具的插頭插入吸塵器的插座。



將開關桿旋轉至「AUTO」（自動）位置。

將吸力調節旋鈕移至適合您所用電動工具的輸入功率的位置。有關吸力調節旋鈕和電動工具輸入功率的關係，請參閱規格。

開啓和關閉連接的電動工具會同時啓動和停止吸塵器的操作。關閉電動工具後吸塵器還會工作數秒。

使用後，請將電動工具從吸塵器插座上斷開。使用後關閉吸塵器。

## 吸入操作期間的自動吸入停止

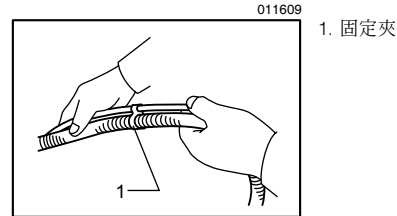
### ⚠ 警告：

- 請勿在浮標處於工作狀態下長時間使用工具。在浮標處於工作狀態下長時間使用吸塵器會導致工具過熱，使吸塵器變形。
- 請勿吸取泡沫或肥皂水。吸取泡沫或肥皂水會導致泡沫在浮標工作之前從出氣口中滲出。在這種情況下繼續使用可能會造成觸電事故和吸塵器破損。

吸塵器配有浮標機構，在吸取的水超過一定量時會防止水滲入電機。

在容器已滿和吸塵器不再吸取水時，請關閉吸塵器並清空容器。

## 安裝固定夾



連接電動工具時，請使用吸塵器附帶的固定夾固定電源線和軟管，保證相鄰固定夾之間的距離為 70 厘米 - 80 厘米，以免軟管和電源線纏在一起。

## 使用基座卡鉤

### ⚠ 注意：

- 扣上基座卡鉤時請小心不要夾住您的手指。否則可能會導致人身傷害。

註：

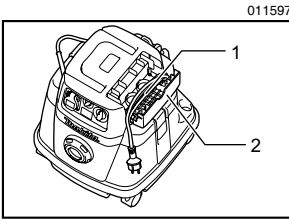
- 請勿對基座卡鉤施加過大的壓力。否則可能會損壞基座卡鉤。不使用時請扣上基座卡鉤。

打開基座卡鉤有以下用途。

### 1. 存放電源線

註：

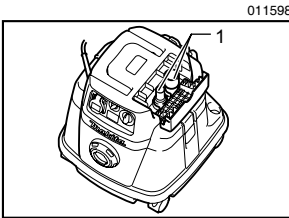
- 當電源線纏在基座卡鉤上時，請勿使用吸塵器或連接的電動工具。否則可能會損壞電源線。



1. 電源線
2. 基座卡鉤

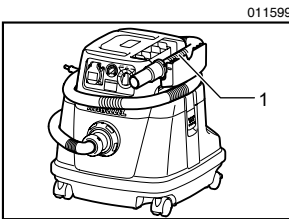
### 2. 存放前端管口

可存放 22、24 和 38 號前端管口（一次最多兩個。）



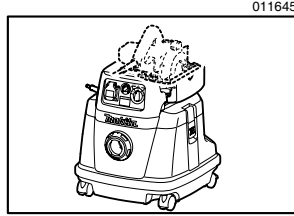
1. 前端管口

### 3. 存放軟管



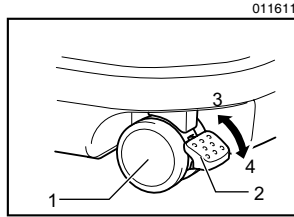
1. 軟管

### 4. 將尺寸合適的電動工具（例如圓鋸）固定在基座卡鉤上。



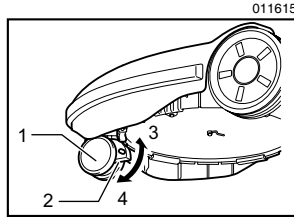
### 鎖定或釋放腳輪

#### VC1310L 和 VC2510L 型



1. 腳輪
2. 止動桿
3. 自由位置
4. 鎖定位置

#### VC3210L 型



1. 腳輪
2. 止動桿
3. 自由位置
4. 鎖定位置

要用止動器鎖定腳輪時，請放下止動桿，腳輪將不再旋轉。要將腳輪從鎖定位置釋放時，請抬起止動桿。

鎖定腳輪後便於存放吸塵器、中途停止工作以及保持吸塵器靜止。

要操作止動器時，請用手移動。

註：

- 移動吸塵器時，請確保腳輪沒有被鎖定。在腳輪處於鎖定位置的情況下移動吸塵器可能會損壞腳輪。

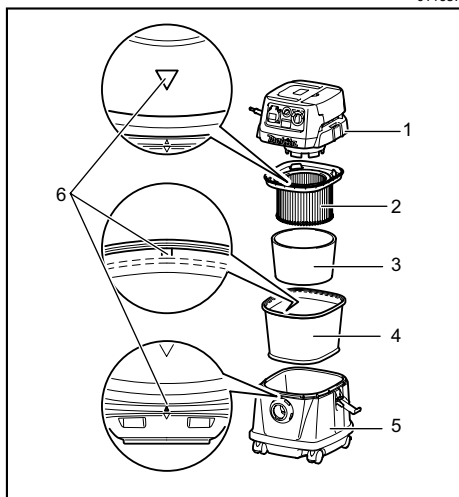
## 裝配

### ⚠ 注意：

- 對吸塵器進行任何裝配操作前請務必確認機器已關閉且已拔下電源插頭。

### 安裝濾水器

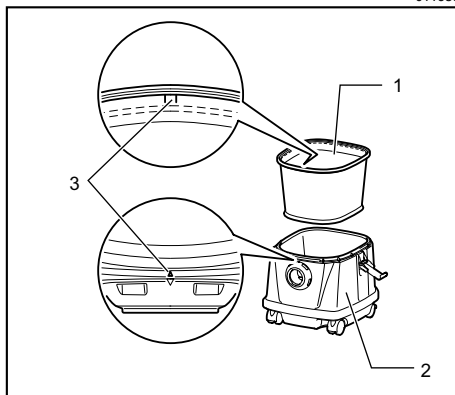
011637



1. 容器蓋
2. 粉末過濾器
3. 減震器
4. 預過濾器
5. 容器
6. 安裝位置標記

要吸取水或濕塵時，請拆下預過濾器和減震器，然後使用濾水器。

011630



1. 濾水器
2. 容器
3. 安裝位置標記

在容器上安裝濾水器時，請將濾水器牢牢固定在容器的開口，使濾水器的掛鉤卡住容器開口，且濾水器和容器之間沒有空隙。

同時，安裝濾水器時要對齊安裝位置標記。

### 註：

- VC2510L 和 VC3210L 沒有安裝位置標記，不需要對齊。

### 安裝集塵紙包

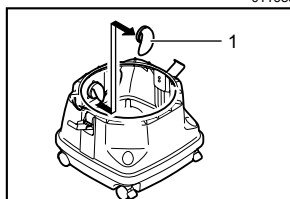
### ⚠ 警告：

- 使用集塵紙包時，請同時使用工具上預先安裝的預過濾器。否則可能會導致異常噪音和發熱，從而引起火災。

### ⚠ 注意：

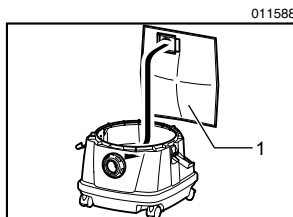
- 使用集塵紙包時切勿吸取水或其他液體或濕塵。否則可能會導致集塵紙包破裂。

011638



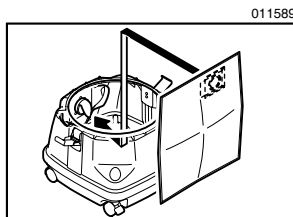
1. 橡膠固定夾

1. 拆下橡膠固定夾。
2. 展開集塵紙包。



011588

1. 集塵紙包

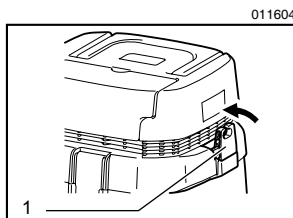


011589

3. 將集塵紙包的開口與吸塵器的吸塵口對齊。
4. 將集塵紙包的紙板插入到工具上，使其位於定位凸片的一端。

### 安裝管架（選購附件）

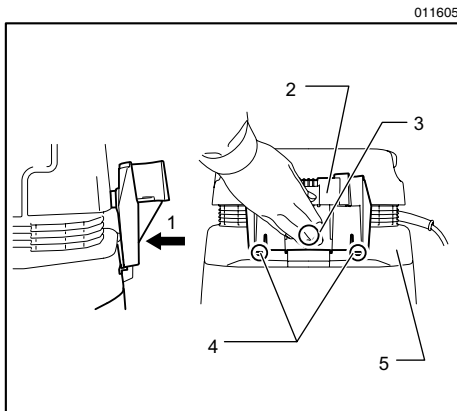
僅限 VC1310L 型



011604

1. 導線掛鉤

如圖所示按壓導線掛鉤。

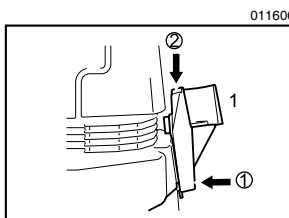


011605

1. 按
2. 管架
3. A 部
4. 掛鉤
5. 容器蓋

將管架安裝到導線掛鉤上。（掛鉤遠離容器蓋。）

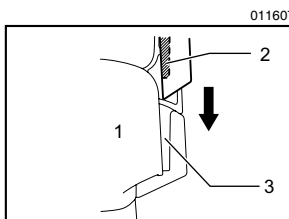
抬起管架，直到掛鉤接觸容器蓋，然後按管架的 A 部。



011606

1. 用力按壓然後按下

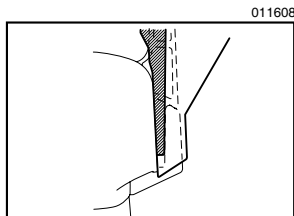
用力按壓 A 部，使管架降下。



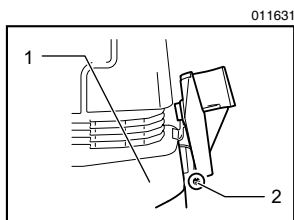
011607

1. 容器蓋
2. 管架的凸起部分
3. 凹槽





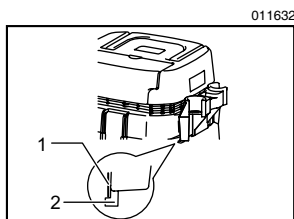
將管架的兩處凸起部分嵌入容器蓋的凹槽，然後按下管架。



1. 容器蓋
2. 掛鉤

註：

- 如圖所示，管架降下的位置低於所需位置時，掛鉤遠離容器蓋，管架無法安裝到導線掛鉤上。



1. 容器蓋
2. 掛鉤

註：

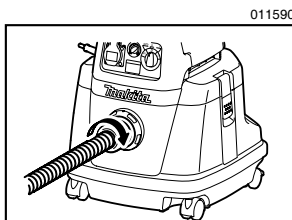
- 確保管架的兩個掛鉤牢固鉤在容器蓋上。

## 連接軟管

△ 注意：

- 切勿用力彎曲軟管或腳踏軟管。切勿通過拉拽軟管來移動吸塵器。用力彎曲、腳踏或拉拽軟管會使其破裂或變形。
- 吸取電刨切片、水泥灰等較大的廢料時，請使用內徑為 38 毫米的軟管（選購附

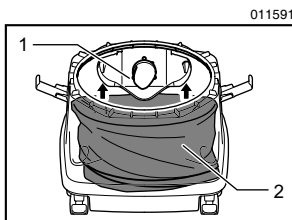
件）。使用內徑為 28 毫米的軟管可能會導致軟管堵塞或受損。



將軟管插入容器的安裝口，然後順時針轉動，直至其鎖定。

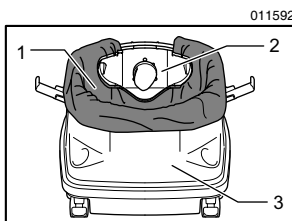
## 安裝聚乙烯袋

在沒有聚乙烯袋的情況下也可以使用吸塵器。但是，使用聚乙烯袋可以在不弄髒手的情況下更輕鬆地清空容器。



1. 固定板
2. 容器

在容器中攤開聚乙烯袋。置於固定板和容器之間，然後向上拉至軟管入口。



1. 聚乙烯袋
2. 固定板
3. 容器

在容器上方攤開袋子。

將袋子的另一側鉤在容器的上方，以便預過濾器的掛鉤將其鉤住並固定。

註：

- 可使用市場上購買的聚乙烯袋。建議使用 0.04 毫米或更厚的袋子。

- 灰塵過多會撐破袋子，因此，袋子中存積的灰塵不要超過袋子的一半容量。

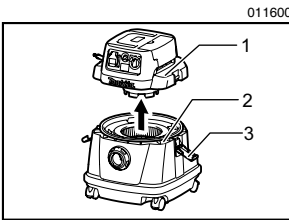
## 清空聚乙烯袋

### ⚠ 警告：

- 清空聚乙烯袋之前，請務必確認吸塵器已關閉且已拔下電源插頭。否則可能會導致觸電和嚴重的人身傷害。

### ⚠ 注意：

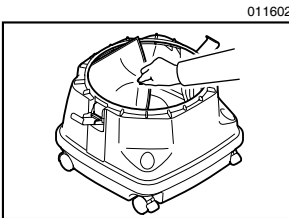
- 請勿用力撞擊粉末過濾器 and 容器。否則可能會導致粉末過濾器和容器變形和受損。
- 視容器中吸取的灰塵量而定，請至少每天清空容器一次。否則，吸力將變弱，且電機可能受損。
- 清空容器時請勿抓住掛鉤。抓住掛鉤可能會導致掛鉤破裂。



011600

1. 容器蓋
2. 聚乙烯袋
3. 掛鉤

鬆開並抬起容器蓋。



011602

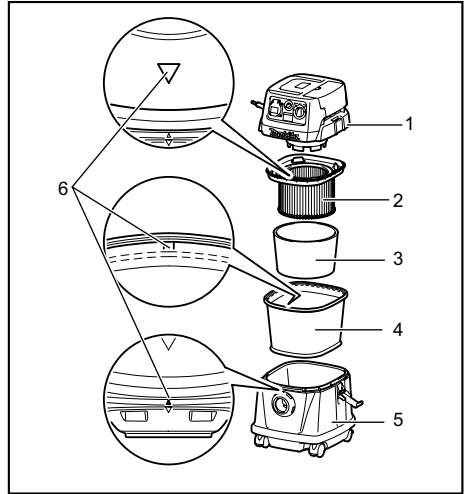
抖掉粉末過濾器、減震器和預過濾器上的灰塵，然後將聚乙烯袋從容器中取出。

### 註：

- 小心從容器中取出聚乙烯袋，清空時不要讓聚乙烯袋被容器內的凸出部分劃破。
- 在聚乙烯袋變滿之前將其清空。容器中的灰塵過多可能會導致聚乙烯袋被撐破。

## 安裝粉末過濾器

011637



1. 容器蓋
2. 粉末過濾器
3. 減震器
4. 預過濾器
5. 容器
6. 安裝位置標記

將預過濾器放在容器中。

接下來，在粉末過濾器上安裝減震器，然後將其放入預過濾器。

安裝粉末過濾器和預過濾器時，使它們上面的安裝位置標記與容器上方的標記對齊。

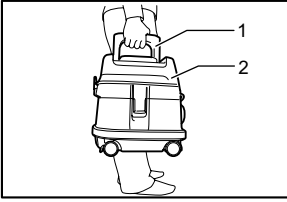
最後，安裝容器蓋。

### 註：

- VC2510L 和 VC3210L 沒有安裝位置標記，不需要對齊。
- 使用粉末過濾器之前，請務必同時使用預過濾器和減震器。不允許單獨安裝粉末過濾器。
- 使用集塵紙包之前，請務必同時使用粉末過濾器、減震器和預過濾器。

## 搬運吸塵器

011610



1. 手柄
2. 頭

搬運吸塵器時，請如圖所示，握住頭部的手柄。不使用時，頭部的手柄可縮回。

## 保養

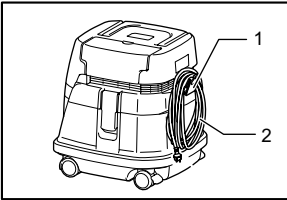
### △ 注意：

- 檢查或保養工具之前，請務必關閉工具電源開關並拔下插頭。

## 電源線的存放

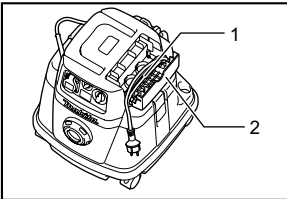
### 僅限 VC1310L 型

011633



1. 導線掛鉤
2. 電源線

011597



1. 電源線
2. 基座卡鉤

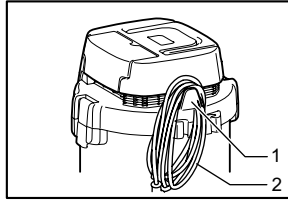
拉出導線掛鉤或打開基座卡鉤。捲起電源線，將其掛在導線掛鉤上或纏繞在基座卡鉤上。

### 註：

- 將電源線從導線掛鉤上取下時請勿用力拉。否則可能會損壞電源線。

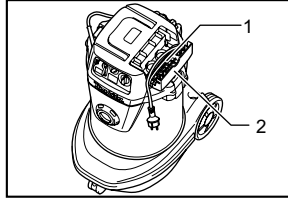
## VC2510L 和 VC3210L 型

011635



1. 導線掛鉤
2. 電源線

011634



1. 電源線
2. 基座卡鉤

將電源線纏繞在基座卡鉤上。

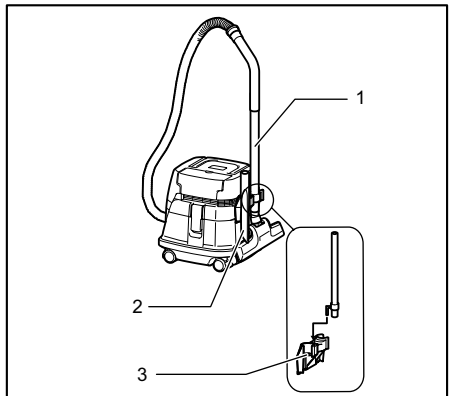
## 附件的存放

### 註：

- 請勿對管架固定的附件施加過大的壓力。否則可能會損壞管架。

### 僅限 VC1310L 型

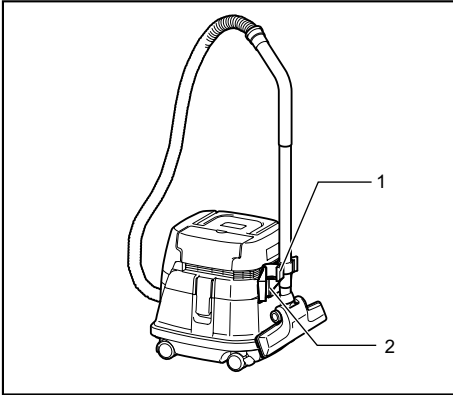
011612



1. 直管
2. 角落吸塵口
3. 管架

管架可用來存放直管、彎管、角落吸塵口和類似附件（只需將附件插入）。

011613

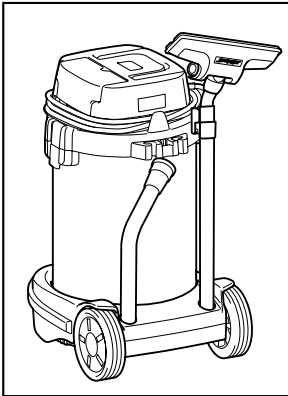


1. 止動器
2. 管架

中途暫時停止使用吸塵器時可以將管子放入管架。

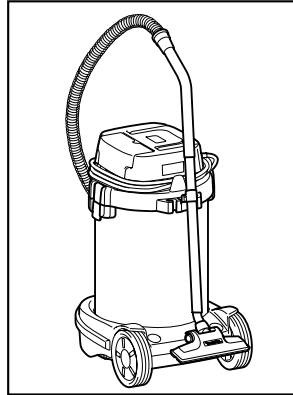
#### VC2510L 和 VC3210L 型

011622



吸塵管支撐件可用來存放直管、彎管和類似附件（只需將附件插入）。

011623



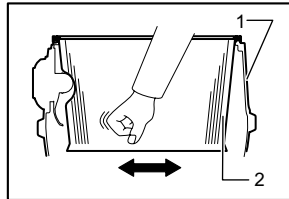
中途暫時停止使用吸塵器時可以將管子放入管架。

#### 清潔

##### △ 注意：

- 切勿使用汽油、苯、稀釋劑、酒精或類似物品清潔工具。否則可能會導致工具變色、變形或出現裂縫。

011614



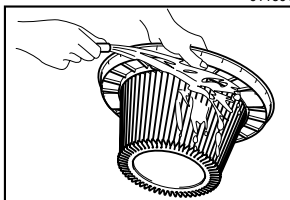
1. 容器
2. 預過濾器

粉末過濾器、預過濾器和減震器堵塞會導致吸塵性能不良。

請不時清理過濾器和減震器。

要清除過濾器上吸附的灰塵或顆粒時，請快速搖晃過濾器底部數次。

011601



- 過濾器（水）
- 集塵紙包
- 支架
- 管架（僅限 VC1310L 型）

不時用水清洗粉末過濾器，使用前在陰涼的地方沖洗並徹底晾乾。切勿在洗衣機中清洗過濾器。

註：

- 請勿用刷子和清洗板等硬物摩擦和刮蹭粉末過濾器、預過濾器或減震器。
- 過濾器為耗材，建議購買一些備用。

爲了保證產品的安全與可靠性，維修、任何其他的維修保養或調節需由 Makita（牧田）授權的維修服務中心完成。務必使用 Makita（牧田）的替換部件。

## 選購附件

△ 注意：

- 這些附件或裝置專用於本說明書所列的 Makita（牧田）電動工具。如使用其他廠牌附件或裝置，可能導致傷人的危險。僅可將附件或裝置用於規定目的。

如您需要瞭解更多關於這些選購附件的信息，請諮詢當地的 Makita（牧田）維修服務中心。

- 軟管
- 前端管口（22、24、38）
- 直管
- 角落吸塵口
- 圓形刷
- 粉末過濾器（干式）
- 減震器
- 預過濾器
- 吸塵口組件
- 彎管
- 聚乙烯袋



---

## 備忘錄

---

---

---

---

---

---

---

---

---

---

---

---

---

---

---

---

---

---

---

---

---

---

---

生產製造商名稱：Makita Corporation  
進口商名稱：台灣牧田股份有限公司

電話：02-8601-9898 傳真機：02-8601-2266  
地址：新北市 24459 林口區文化三路二段 798 號