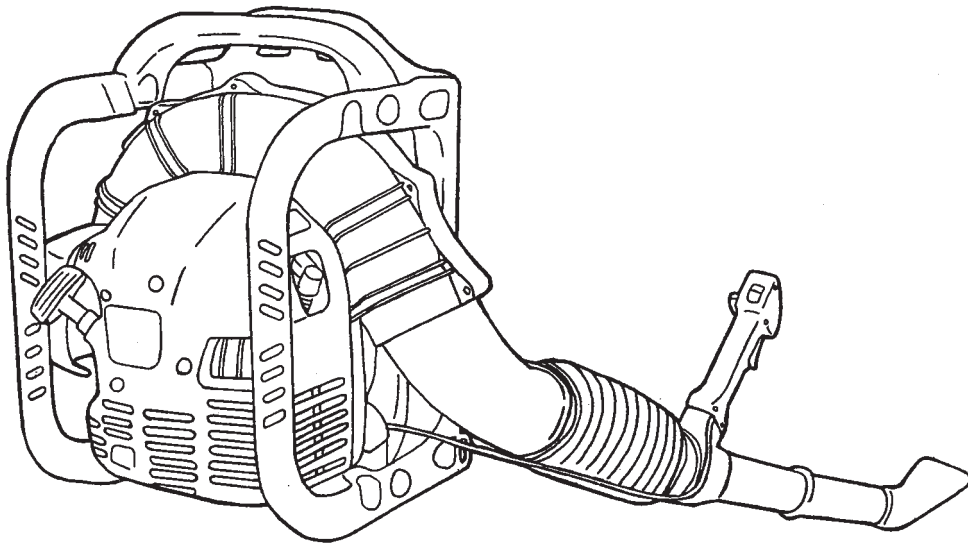




二行程引擎吹風機

RBL500

原廠說明手冊



警告：

為了降低受傷的風險，使用者必須在使用吹風機之前閱讀並瞭解使用說明書內容。製造廠商保留變更規格而不另行通知的權利。規格可能會因國家而異。吹風機只能與本說明書一起交付。

非常感謝您選擇牧田吹風機。我們很樂意向您提供牧田吹風機，這是長期研發計畫與多年知識經驗累積的結果。

RBL500吹風機兼具尖端科技與人體工學設計的優點，它們體積小巧，是用途廣泛的專業化設備。

為了您的安全與獲得工具的最佳效能，操作之前，務必要閱讀並遵守使用說明書中列出的所有安全與操作程序。



目錄

	頁次
符號.....	2
安全說明.....	3 - 5
技術資料.....	6
各部零件名稱.....	7
組裝說明.....	8
燃油/加油.....	9
操作吹風機.....	10
調整化油器.....	10 - 11
保養.....	11
存放.....	13

符號

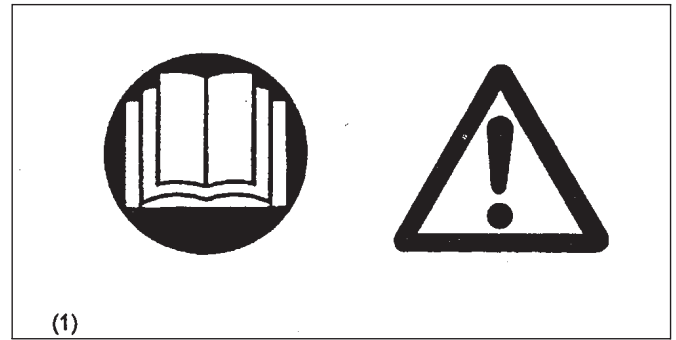
閱讀本說明手冊時，務必要瞭解下列符號。

	警告/危險		燃油與機油混合
	閱讀、瞭解並遵循說明手冊		引擎 - 手動起動
	禁止事項		緊急停止
	禁止吸煙		急救
	禁止煙火		回收
	必須戴上防護手套		開啟/起動
	作業區內不得有任何人員與寵物		關閉/停止
	配戴眼睛與耳朵的護具		

安全說明

一般說明

- 為了確保正確與安全的操作，使用者必須閱讀、瞭解及遵循本說明手冊，以保證熟悉吹風機的操作 (1)。使用者若對資訊瞭解不夠，會因為操作不當而對自己以及他人造成危險。
- 建議只將吹風機借給確實具有吹風機使用經驗的人。
請務必移交本說明手冊。
- 首次使用的人應該向經銷商詢問基本的使用說明，以熟悉吹風機的使用方法。
- 兒童與18歲以下的年輕人不得操作吹風機。不過，16歲以上的人可以為了訓練目的而使用本工具，但是只能在合格訓練人員的直接監督下進行。
- 使用吹風機時要極為小心謹慎。
- 只能在身體狀況良好時操作吹風機。
請謹慎小心地進行所有工作。使用者必須對其他人負責。
- 切勿在受酒精或藥物影響的情況下使用吹風機。(2)
- 請勿在疲勞時使用吹風機。
- 請保存本說明手冊，以便將來參考。



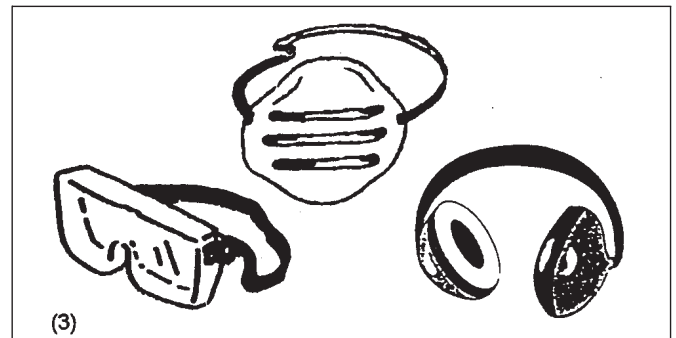
個人防護裝備

- 應該穿著合適的功能性衣物，意即合身但不會妨礙行動的衣物。不要穿戴可能會被空氣吸入的珠寶、衣物或讓長髮散落。
- 為了防止頭部、眼睛、手腳受傷以及保護您的聽力，操作吹風機時必須使用下列防護裝備與防護衣物。



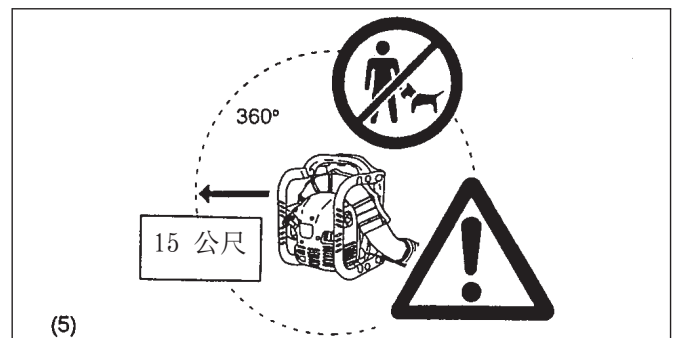
請特別注意下列規定：

- 衣物必須耐磨而且合身，但是要能夠完全自由行動。避免穿著寬鬆的夾克、喇叭褲或下擺打摺褲、圍巾、未紮好的長髮或任何可能會被空氣吸入的東西。請穿著連身工作褲或長褲以保護您的腿部。請勿穿著短褲。(4)
- 吹風機的噪音可能會傷害您的聽力。配戴聽力保護裝置。經常長時間使用的人應該定期檢查聽力。(3)
- 用吹風機工作時建議戴上手套。
最重要的是步履要穩定。請穿上堅固的防滑鞋。(4)
- 適當的眼睛保護必不可少。即使未朝著操作者吹，也可能在操作吹風機時發生彈跳與回彈的情形。(3)
- 除非戴上護目鏡或者頂部與側面的適當防護都符合 ANSI Z 87.1 (或者您國內適用的標準) 規定的合適安全眼鏡，否則切勿操作吹風機。
- 為了減少因為吸入灰塵而造成傷害的風險，在灰塵很多的情況下，請使用有過濾器的面罩 (3)。



起動吹風機

- 請確認15公尺的工作範圍內沒有小孩或其他人 (5)，而且要注意工作區域附近的所有動物。切勿在都會區使用吹風機。
- 操作之前，務必要檢查吹風機是否可以安全操作：
檢查油門桿的安全性。檢查油門桿是否可以順暢、輕鬆的操作。檢查油門桿鎖的功能是否正常。檢查握把是否清潔而且乾燥，並測試STOP開關的功能。握把上不能有機油或燃油。
- 操作之前，要查看並遵守當地關於聲壓與操作時數的規定。
- 只能在吹風機擺在地上時加以起動。
- 不要在揹在背上時加以起動。



只能依照手冊說明的方式起動追風機。

不要用任何其他方法起動引擎 (6) !

- 吹風機與隨附的工具只能用於指定的用途。
- 只有在完成整部吹風機的組裝之後才能起動吹風機引擎。只有在所有適當的配件都組裝好之後才可以操作工具。
- 為了減少因為接觸轉動部件而受傷的風險，安裝或拆卸附件之前，要停止引擎。

不要在沒有裝好護具的情況下進行操作。

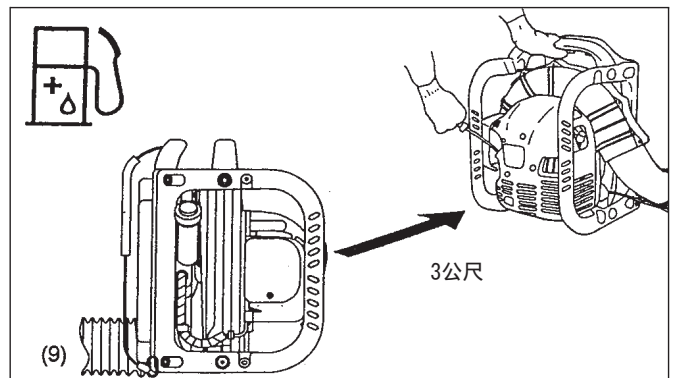
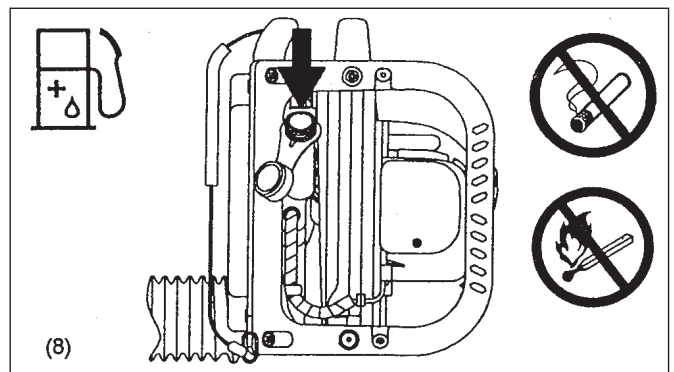
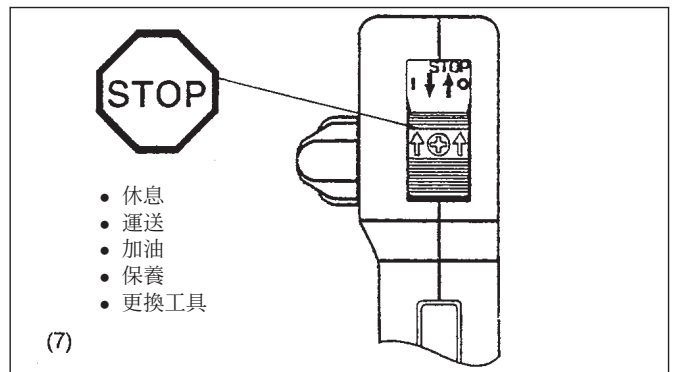
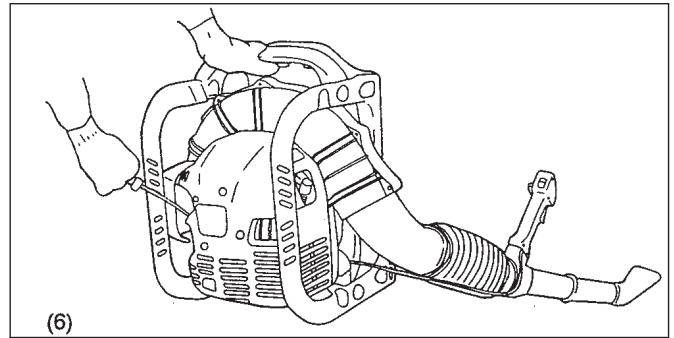
- 如果引擎有任何問題，應該立即停止。
- 使用吹風機工作時，手指隨時都要握緊握把，控制握把要保持在拇指與食指之間。請保持這個握姿，以便隨時都能掌控機器。請確認控制把手的狀況良好，沒有水分、瀝青、機油或油脂在上面。

隨時都要安全的站穩步伐。

- 操作吹風機時，要避免吸入廢氣。切勿在密閉的室內轉動引擎（會有窒息與氣體中毒的危險）。一氧化碳是一種沒有味道的氣體。隨時都要保持適當的通風。
- 休息以及沒人看管吹風機時要關閉引擎。吹風機要放在安全的地方，以免危及他人、讓易燃物起火或者損壞機器。
- 切勿將灼熱的吹風機放在乾草或任何易燃物上面。
- 操作時務必使用機器隨附的所有防護零件與護具。
- 排氣消音器有問題時，切勿操作引擎。
- 運送時要關閉引擎 (7)。
- 以汽車或貨車運送時，要將吹風機直立擺放並加以固定，以防止損壞。
- 運送吹風機時，油箱必須完全清空。
- 不要坐在此機器上和拋擲機器。

加油

- 為了減少火災與燙傷傷害的風險，處理燃油時要小心。燃油具有高度可燃性。
- 加油時要關閉引擎 (7)，而且要遠離煙火 (8) 禁止抽煙。
- 皮膚要避免與石油產品接觸。請勿吸入燃油的油氣。加油時一定要穿戴防護手套。請定期更換與清洗防護衣物。
- 小心不要將燃油或機油加得滿出來。務必要擦乾之後才能起動引擎。被油沾濕的布要弄乾之後才能棄置於蓋好的容器中，以防止自燃。
- 衣物要避免與燃油有任何接觸。如果燃油灑在衣物上，要立即換掉（可能會造成危險）。
- 請定期檢查燃油箱蓋，以確認蓋子有蓋牢。
- 請仔細鎖緊燃油箱的固定螺絲。至少要離開加油點3公尺遠之後才能起動引擎。(9)
- 切勿在密閉的室內加油。油氣會在地面的高度累積（會有爆炸的危險）。
- 燃油只能以經過認可的容器運送與貯藏。請確認貯藏的燃油不會讓孩童接觸到。
- 請不要為高溫或運轉中的引擎加油。
- 混合汽油與二行程機油時，只能使用不含乙醇或甲醇（這是兩種酒精）的汽油。這樣有助於防止對燃油管線與其他引擎零件造成傷害。
- 確認機器已經適當地組裝好並處於良好的操作狀況中。



操作方法

- 吹風機只能在光線和能見度良好的情況下使用。寒冷季節要小心濕滑地區與冰雪（會有滑倒的風險）。隨時都要安全的站穩腳步。
- 切勿在不穩定的表面或陡峭的地方工作。
- 不要讓旁觀者進入工作區，更不要將氣流或吹動的碎屑噴向其他人或寵物。
- 切勿將任何異物插入機器的進氣口或吹風機的噴氣口。因為異物或破損的零件以高速噴出時，會讓風扇的扇葉受損，而且可能會對操作者或旁邊的人造成嚴重的傷害。
- 請注意風向，也就是說，不要逆風工作。
- 為了降低絆倒並失控的風險，不要在操作機器時倒著走。
- 清潔保養機器或者更換零件之前，一定要先關閉引擎。
- 動力設備的操作只能在合理的時段進行，不可以在可能會打擾人的清晨或深夜進行。請遵守地區性規定列出的時段。通常的建議是週一至週六的早上9:00至下午5:00。
- 請儘量一次只用一種動力設備。
- 請儘量以最低速油門操作動力吹風機進行工作。
- 請在操作之前檢查您的機器，尤其是消音器、進氣口以及空氣過濾器部分。
- 吹風之前要用耙子與掃把將碎屑弄鬆。
- 在灰塵很多的情況下，有水可用時，可以將表面稍微濕潤一下或者將附件弄濕。
- 用動力吹風機取代水管來節約用水，可以運用在多種草坪與花園的應用上面，包括如排水溝、屏風、庭院、烤肉區、門廊與花園等等區域。
- 請注意兒童、寵物、開啟的窗戶或剛洗過的汽車，並安全的將碎屑吹走。
- 請使用全長的吹風機噴嘴延長管使得氣流可以接近地面工作。
- 使用吹風機與其他設備之後，務必要清理！請將碎屑殘渣棄置於垃圾容器中。

保養說明

- 請愛護環境。操作吹風機時，要儘可能降低噪音與污染。特別是要檢查化油器是否有正確的調整。
- 請定期清潔吹風機，並檢查是否所有螺絲與螺帽都有鎖牢。
- 切勿在附近有煙火、火花等的地方保養或存放吹風機（11）。
- 吹風機一定要存放在通風良好並上鎖的房間內，而且油箱要清空後放在兒童拿不到的地方。

請遵守行業協會與保險公司提出的所有相關的意外防止指示。請不要對吹風機進行任何修改，因為這樣做會危及您的安全。

使用者能做的保養或維修工作僅限於本說明手冊所描述的部分。所有的其他工作都要交給牧田授權的或者原廠的維修中心來做。只能使用由牧田提供的原廠備用零件與配件。使用未經認可的配件與工具會增加意外與受傷的風險。對於使用任何未經認可的配件所造成的意外或傷害，請恕牧田概不負責。

急救

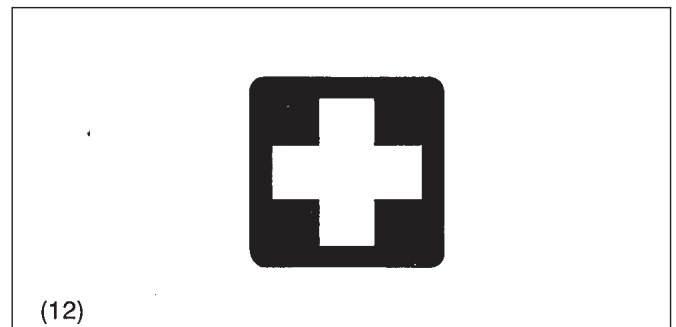
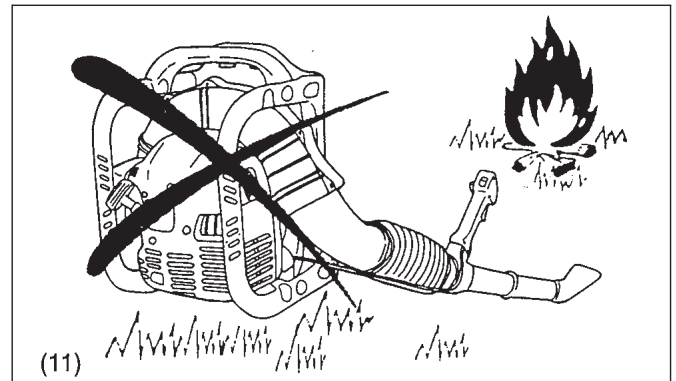
萬一發生意外時，作業場所附近務必要有完備的急救箱可以使用。從急救箱取用任何物品都要立即補充回去。

要求協助時，請提供下列資訊：

- 出事的地點
- 事故說明
- 受傷的人數
- 受傷的程度
- 您的姓名

包裝

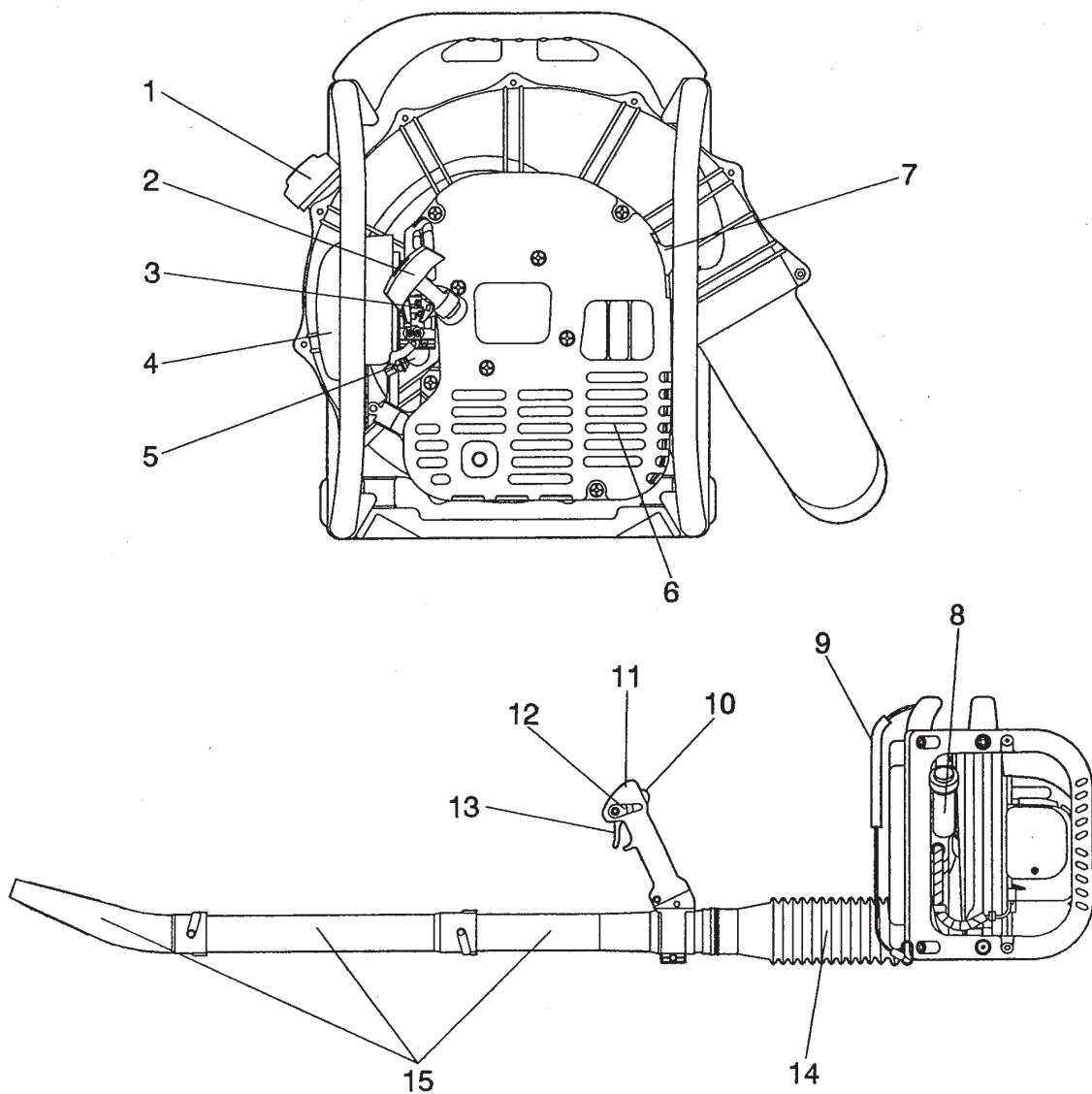
牧田吹風機出貨時裝在一個保護紙箱中，以免在運送時受損。紙箱是一種基本原材料，因此可以重複使用或者適合回收（廢紙回收）。



技術資料

型號	RBL500	
尺寸: 長 x 寬 x 高 (不含吹風管)	mm	310 x 460 x 435
質量 (含吹風管)	公斤	8.7
引擎排氣量	cm ³	48.6
內徑	mm	44
行程	mm	32
容量 (燃油箱)	cm ³	1,800
混合比例 (燃油: 牧田2行程油)		50:1
化油器 (膜片式化油器)	類型	ZAMA C1M
引擎最高轉速	rpm	6,800
空轉速度	rpm	2,600
點火系統	類型	固態點火
火星塞	類型	NGK BPMR 7A
電極間隙	mm	0.6 - 0.7

各部零件名稱



各部零件名稱		各部零件名稱		各部零件名稱	
1	油箱蓋	6	消音器	11	控制把手
2	起動機拉柄	7	火星塞	12	設定桿
3	阻風門控制桿	8	燃油箱	13	油門桿
4	空氣濾清器	9	肩帶	14	撓性管
5	注油泵	10	STOP開關	15	吹風管

組裝說明

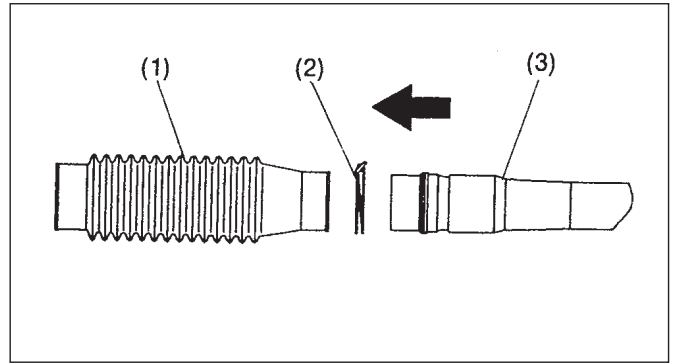


組裝吹風管

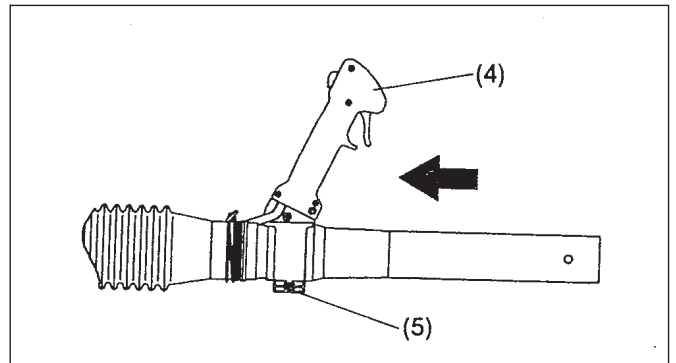
注意： 在吹風機上進行任何工作之前，一定要關閉引擎並將火星塞接頭從火星塞上拔下來。
一定要戴上防護手套！

注意： 只有在完全組裝好之後，才可以起動吹風機。

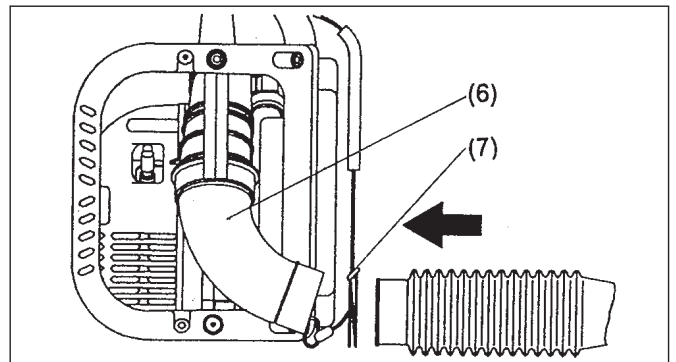
1. 將有旋轉管的直管 (3) 裝入撓性管 (1) 中並鎖緊軟管夾圈 ϕ 78 (2)。



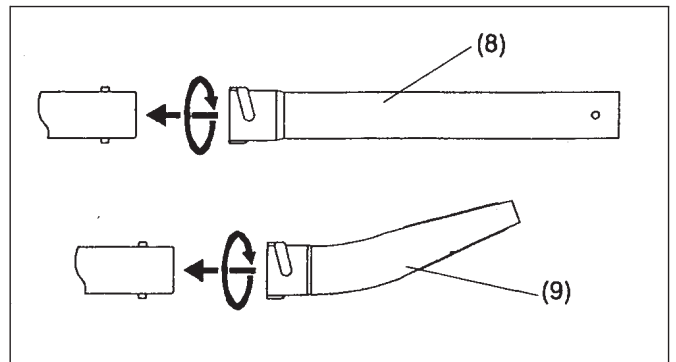
2. 將控制把手 (4) 安裝到有旋轉管的直管上，並鎖緊管夾螺絲 (5)。



3. 將撓性管組裝到吹風機上的彎管 (6) 並鎖緊軟管夾圈 ϕ 91 (7)。



4. 將直管 (8) 組裝到有旋轉管的直管上，將直管順時針方向轉動到鎖入定位為止。以一樣的方式組裝末端的管子 (9)。



5. 確認所有管夾都已經鎖緊。

燃油/加油

處理燃油

處理燃油時要極為小心。燃油可能含有類似溶劑的物質。請在通風良好的室內或者室外加油。請勿吸入油氣，要避免讓皮膚與燃油或機油有任何接觸。礦物油產品會降低皮膚的油性。

皮膚如果長期一再接觸這些物質，就會變得乾燥。可能會造成各種皮膚病。此外，也可能會發生過敏反應。接觸機油可能會讓眼睛不舒服。如果有油跑進眼睛裡，請立即以清水清洗眼睛。如果眼睛還是不舒服，請立即就醫！

燃油與機油混合

吹風機的引擎是高效率的二行程引擎。要以燃油與二行程機油的混合油料運轉。引擎的設計是要使用最低辛烷值為91 RON的無鉛普通燃油。普通無鉛汽油。如果沒有這種燃油，可以使用辛烷值較高的燃油。這樣不會影響引擎，但是可能會使得操作表現變差。

使用加鉛燃油也會造成類似的情況。為了獲得最佳引擎效能並保護您的健康與環境，應該只使用無鉛燃油！

為了潤滑引擎，要使用二行程機油（品質等級：TSC-3），這種油要加在燃油中。引擎的設計要使用混合比例為50:1的牧田二行程機油。此外，也可以保證以最低的廢氣排放提供長期的使用與可靠的作業。嚴格遵守牧田二行程機油50:1的比例是絕對必要的。否則無法保證吹風機的功能可靠。

正確的混合比：

汽油：牧田原廠二行程機油 = 50:1 或

汽油：其他廠牌的二行程機油 = 建議25:1（請看右表）

附註：準備燃油與機油的混合油料時，請先將所需的所有機油與一半的燃油在罐子裡混合，這個罐子要符合或超過所有當地規定的標準，然後再加入其餘的燃油。將混合油料徹底搖勻，然後再加入吹風機的油箱中。為了安全操作而加入超過指定量的機油是不智的作法。

那樣只會產生較高的燃燒殘渣，因而污染環境並阻塞汽缸中的排氣管道、火星塞以及消音器。此外，耗油量也會增加，而效能則會降低。

加油

加油前務必停止引擎並讓其冷卻。

- 徹底清潔燃油濾清器蓋周圍區域，以防止髒東西進入燃油箱中。
- 將燃油濾清器蓋轉開來，將燃油加入油箱中。
- 將燃油濾清器蓋轉緊。
- 加油之後要清潔燃油濾清器蓋與油箱！
將任何溢出的燃油擦乾淨。

貯藏燃油

燃油不能無限期的貯藏。一次只能購買4週工作所需的量。只能使用經過認可的燃油貯藏容器。



警告！

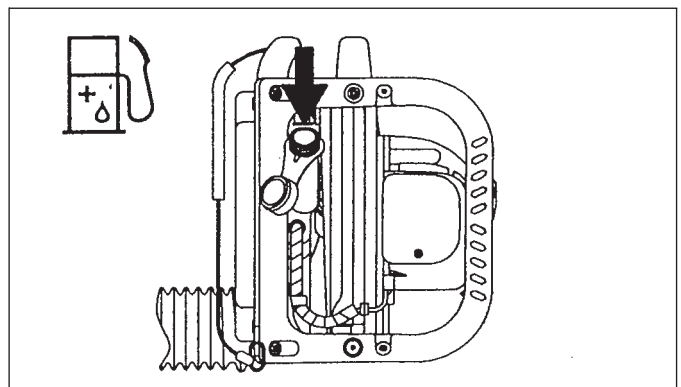
汽油是極度易燃的燃油。處理汽油或燃油混合物時要非常小心。請勿吸煙或者讓任何火焰接近燃油。



請遵守第4頁上的安全說明。



汽油	50:1	25:1
	+	
1,000 cm ³ (1 公升)	20 cm ³	40 cm ³
5,000 cm ³ (5 公升)	100 cm ³	200 cm ³
10,000 cm ³ (10 公升)	200 cm ³	400 cm ³



操作吹風機

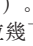

請遵守所有適用的意外防範規定！



起動

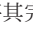
請選擇在空地加油，並且要遠離加油點至少3公尺之後才可以起動引擎。將吹風機擺在空曠的地面上，注意不要讓氣流吹到任何東西。請確認這個區域沒有易燃物。

1. 引擎冷卻、停止5分鐘以上或者為引擎加油時：

- 1) 將STOP開關 (1) 壓到“1”的位置。
- 2) 將控制桿推回怠速位置。
- 3) 反復輕按注油泵 (7 - 10次)，直到燃油進入注油泵 (2)。
- 4) 將阻風門控制桿移到  的位置，將其完全關閉 (3)。
- 5) 將吹風機擺在地上。握住握把，用另一隻手用力拉幾下起動機旋鈕。
 - 按壓油門桿時，阻流桿會自動回到  位置。

附註： 輕按油門桿可以將其解除鎖定。
引擎一定要在地面上起動，切勿在揹在背上時起動。

2. 引擎停止之後立即重新起動：

- 1) 將STOP開關 (1) 推到“1”的位置。
- 2) 將控制桿推回怠速位置。
- 3) 反復輕按注油泵 (7 - 10次)，直到燃油進入注油泵 (2)。
- 4) 將阻風門控制桿移到  的位置，將其完全打開 (3)。
- 5) 讓油門桿保持完全放開。
- 6) 將吹風機擺在地上。握住握把，用另一隻手用力拉幾下起動機旋鈕。

停止

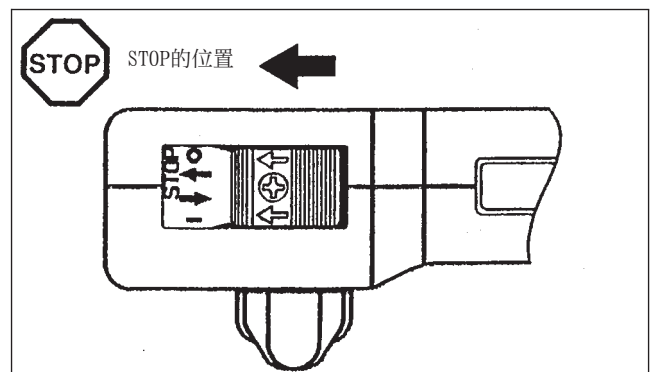
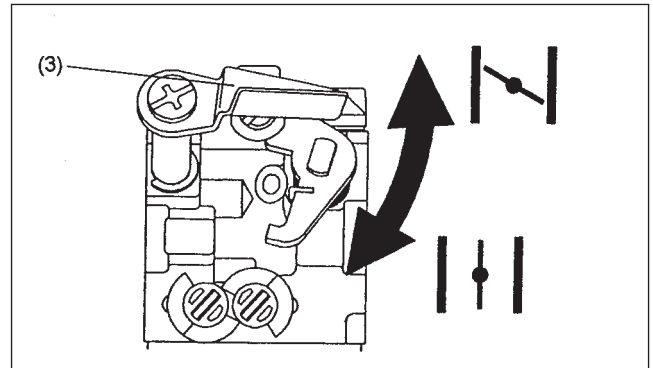
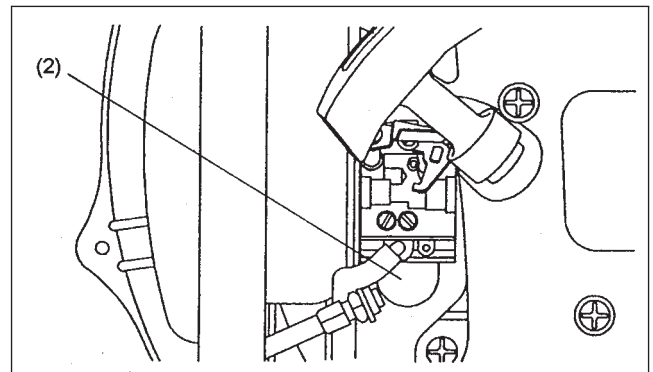
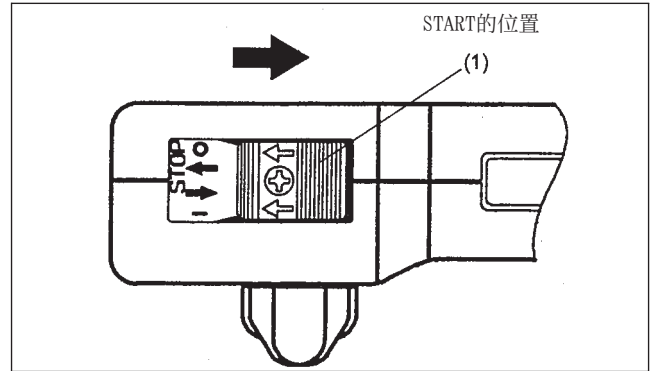
- 將阻風門控制桿完全放開，引擎轉速降低時，將STOP開關推到“0, STOP”的位置。引擎就會停止。

調整化油器

附註： 除非必要，否則請勿調整化油器。
如果化油器有問題，可以去找您的經銷商。
調整化油器時，吹風管一定要裝在吹風機上。

附註： 針狀螺絲前端很尖銳。為了避免化油器受損，將針安裝在主體上時不要太用力。

- 低速 (L) 調整螺絲控制引擎低轉速時的燃油/機油混合物的量。也控制著從怠速到高速時維持順暢運轉所需的補充燃油。
- 高速 (H) 調整螺絲控制油門全開時的燃油/機油混合物的量。

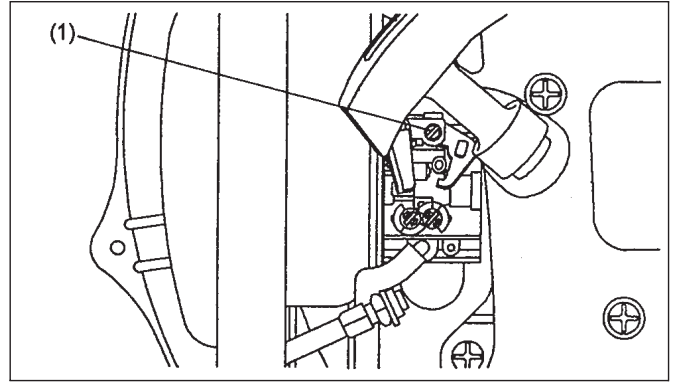


如果是在高海拔（山區）或海平面處使用機器，可能需要在調整範圍內變更化油器設定。

請按下列方式對兩支調整螺絲（L與H）進行校正：在高海拔處使用時順時針轉動（比較稀），在近海平面處使用時逆時針轉動（比較濃）。

怠速調整

- 怠速調整螺絲控制怠速位置時的油門開口。
- 如果引擎在怠速時停止，請將怠速調整螺絲（1）順時針方向調整到引擎運轉順暢為止。



保養

注意： 在吹風機上進行任何工作之前，一定要關閉引擎並將火星塞接頭從火星塞上拔下來（請參閱第12頁上的“檢查火星塞”）。一定要戴上防護手套！

若要確保能有長久的使用年限並避免對設備造成損害，就要定期進行下列保養作業。

日常檢查與保養

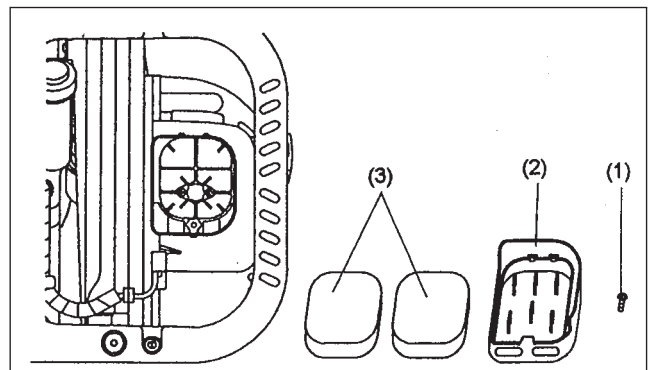
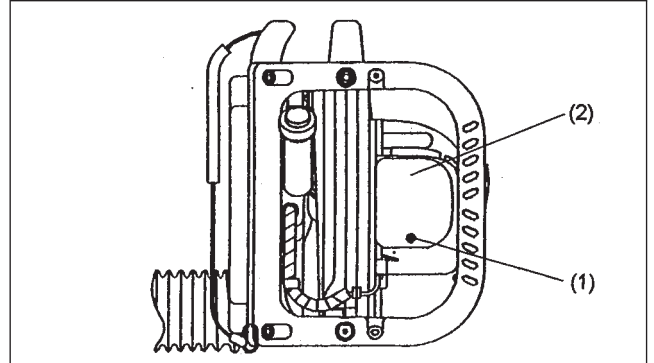
- 使用之前，要檢查機器是否有鬆動的螺絲或缺少零組件。**每8小時（每天）**
- 使用之前，一定要檢查冷卻空氣通道與汽缸散熱片是否有阻塞。若有必要，請加以清理。**每8小時（每天）**
- 使用之後，要進行下列日常保養：
 - 清理吹風機外部，檢查是否有受損。
 - 清理空氣過濾器。在灰塵極多的情況下工作時，要一天數次清理空氣過濾器並將冷卻空氣通道與汽缸散熱片吹乾淨。
- 檢查STOP開關、油門桿以及設定桿是否能正常運作。



清潔空氣過濾器 每8小時（每天）

- 將空氣過濾器蓋固定螺絲轉開來（1）。
- 卸下空氣過濾器的蓋子（2）。
- 將阻風門控制桿推到 的位置，以防止塵土微粒進入化油器。
- 取出海綿元件（3），在溫水中清洗後徹底弄乾。
- 清潔之後，將過濾海綿裝回去，將空氣過濾器蓋裝回去，然後用螺絲鎖緊。

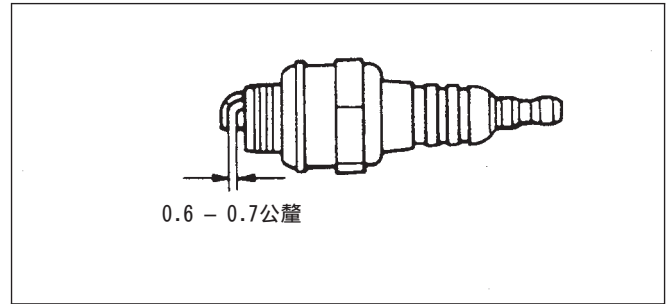
附註： 如果附著於空氣過濾器上的塵土太多，要每天加以清潔。空氣過濾器阻塞可能會讓引擎很難或者無法起動，或者增加引擎轉速。



檢查火星塞

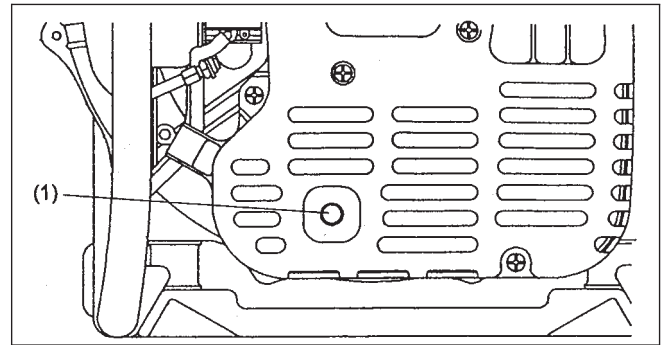
- 只能使用隨附的套筒扳手拆卸或安裝火星塞。本引擎使用NGK BPMR7A
- 火星塞兩個電極之間間隙應該介於0.6 - 0.7公釐之間。如果間隙太寬或太窄，請加以調整。如果火星塞被積碳阻塞或者髒了，請加以徹底清潔或者更換。請使用正確的更換零件。

注意：切勿在引擎運轉時觸摸火星塞接頭（會有被高壓電電擊的危險）。



清潔消音器排氣口

- 請定期檢查消音器排氣口 (1)。
- 如果排氣口被積碳阻塞，請用合適的工具小心地將積碳刮出來。



任何不包含在本手冊中描述的保養或調整工作都只能由經過授權的維修代理商執行。

保養週期

一般	引擎組件， 螺絲與螺帽	目視檢查損壞與牢固情形 檢查整體情況與安全性
每次加油後	油門桿 安全鎖鑰匙 STOP開關	功能性檢查 功能性檢查 功能性檢查
每天	空氣過濾器 冷卻空氣管道 空轉速度	要清理 要清理 檢查（引擎運轉是否順暢）
每週	火星塞 消音器	檢查，必要時更換 檢查，必要時清理開口
每季	吸頭（汽油過濾器） 燃油箱	要更換 要清理
存放	燃油箱 化油器	清空燃油箱 要等到引擎將燃油用完之後才能操作

存放

- 要長時間存放機器時，請按下列步驟清空燃油箱與化油器中的燃油：將所有燃油排光至可以用來裝汽油的容器中。反復輕按注油泵，直到所有燃油都從注油泵排出為止。
- 卸下火星塞，並將幾滴油加入火星塞孔中。然後輕拉起動器。確認油膜已經覆蓋引擎內部，然後將火星塞鎖緊。
- 清理引擎外部的塵土，用浸過油的布加以擦拭，然後將機器鎖在通風良好、兒童無法接近的乾燥處所。要遠離腐蝕性媒介物，例如花園中使用的化學藥劑與抗結冰的鹽。
- 請勿存放在油氣可能會接觸到熱水器、爐子等的火焰的密閉處所。
- 請遵守關於安全存放與處理汽油的所有聯邦與地區性規定。

故障排除程序

問題	系統	檢查	可能的原因
引擎不能起動或者很難起動	點火系統	有點火的火花	燃油供應或壓縮系統有問題，機械瑕疵
		沒有點火的火花	開關切換至STOP的位置，線路故障或短路，火星塞或接頭有瑕疵，點火模組故障
	燃油供應	油箱已加滿	阻風門位置不正確，化油器有瑕疵，吸頭骯髒，燃油供應線路彎折或中斷
	壓縮	引擎內部	汽缸底墊片有瑕疵，曲軸封損壞、汽缸或活塞環有瑕疵
		引擎外部	火星塞沒有適當的密封
機械故障	起動機沒有齧合	起動機彈簧破損，引擎內部零組件破損	
暖機起動問題		油箱已加滿 有點火的火花	化油器髒污，將其清理乾淨
引擎起動後立即熄火	燃油供應	油箱已加滿	怠速調整不正確，吸油頭或化油器髒污
			油箱通風孔有瑕疵，燃油供應線路中斷，纜線或STOP開關故障
性能不好	可能會同時影響到好幾個系統	引擎怠速	空氣過濾器髒污，化油器髒污，消音器阻塞，汽缸的排氣管道阻塞

生產製造商名稱：Makita Corporation
進口商名稱：台灣牧田股份有限公司
電話：02-8601-9898 傳真機：02-8601-2266
地址：新北市 24459 林口區文化三路二段 798 號