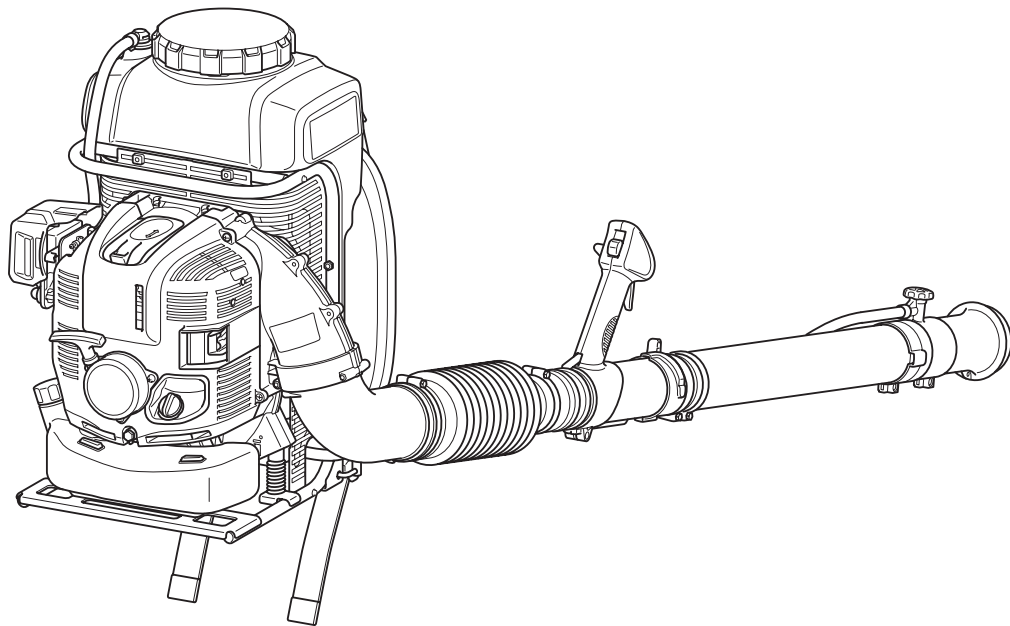




使用說明書



PM7650H

⚠ 警告：

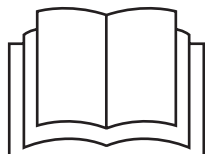
開始運轉引擎式噴霧機之前，請先詳讀本說明手冊，並確實遵守安全規定！
請妥善保存說明手冊，以供未來參考之用。

繁體中文

非常感謝您選購MAKITA引擎式噴霧機。很榮幸向您推薦這款MAKITA引擎式噴霧機，本產品經過長時間開發設計，累積了多年的知識與經驗。

PM7650H 噴霧機結合最新技術的優勢及人體工學設計。此為使用靈巧、簡潔的專業設備，適用於多重用途。

請詳讀、瞭解及遵循本手冊中說明產品優異性能的各项要點，本手冊將協助您安全地使用MAKITA噴霧機，並徹底發揮其性能。



目錄	頁次
符號.....	2
重要安全說明.....	3
技術資料.....	9
各部零件名稱.....	10
組裝說明.....	11
起動引擎之前.....	12
操作.....	14
調整空轉速度.....	16
操作方法.....	17
檢查及保養.....	23
貯藏.....	26
故障排除.....	28

符號

閱讀本說明手冊時，請務必瞭解以下符號。

	警告／危險		燃油（汽油）
	閱讀、瞭解及遵循說明手冊		引擎 - 手動起動
	禁止事項		緊急停止
	禁止吸煙		急救
	禁止生火		回收
	必須戴上防護手套		開啟／起動
	請確認作業區不得有任何人員以及寵物在內		關閉／停止
	戴上眼睛防護具及耳部護具		葉輪葉片切傷手指或手掌
	高溫表面 - 燙傷手指或手部		

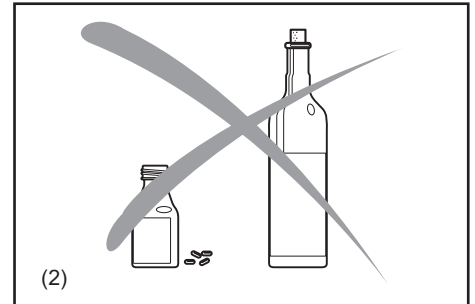
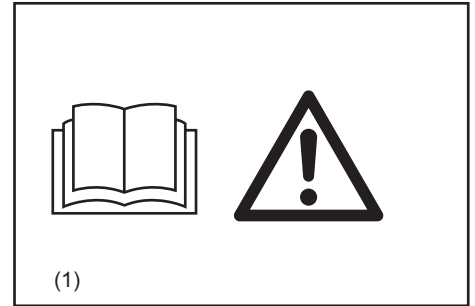
重要安全說明

⚠ 警告：請詳閱所有的安全警告和所有的說明事項。若未遵循警告事項與說明，可能會導致觸電、火災及/或嚴重受傷。

請保留所有警告與說明資訊，以供日後參考之用。

一般說明

- 為確保操作正確安全地進行，使用者必須閱讀、瞭解及遵循本說明手冊，熟悉噴霧機(1)的使用方式。使用者若資訊不足，可能會因處理不當而對自己與他人造成危險。
- 建議只將噴霧機借給真正具有實際操作經驗的人使用。
- 請務必移交本說明手冊。
- 首次使用的人員應先向經銷商詢問基本的說明，讓自己熟悉噴霧機的使用方式。
- 兒童及18歲以下的青少年不可操作噴霧機。但16歲以上的人僅能在經過訓練後使用本工具，且一旁有合格的訓練人員直接監督。
- 請謹慎小心使用噴霧機。
- 僅能在身體狀況良好時操作噴霧機。
- 請謹慎、盡職地進行所有工作。使用者必須對他人負責。
- 絕不可在酒或藥效 (2) 未退時使用噴霧機。
- 請勿在感到疲勞時使用本機器。
- 請妥善保管本說明手冊，以便未來參考之用。



本工具的用途

- 使用正確的工具。噴霧機僅可用於噴灑液體農藥，以及抑制果園、花園及菜園內、樹木與灌木及其他植物(如咖啡、菸草及棉花)上害蟲及雜草生長的其他液體。本工具在照料幼樹上也很實用，例如抑制樹皮甲蟲、其他害蟲及植物病害。切勿作為其他用途之用。
- 僅可使用經其製造商核准，專門搭配噴霧機使用，且符合所有適用之安全法規、標準及條例的植物保護品。

請向經銷商洽詢如何操作噴霧機的資訊。請遵循所有當地適用的安全法規、標準及條例。

所有操作與維修人員應受過正確處理目前其使用之農藥產品的程序，以及急救/緊急護理，以及液體農藥棄置法規的訓練，並熟悉上述程序與法規。

⚠ 警告：

您的噴霧機僅可作為專業用途之用。請務必連同說明手冊將噴霧機借出或出租。請確定任何使用噴霧機之人皆瞭解本說明手冊內含的資訊。

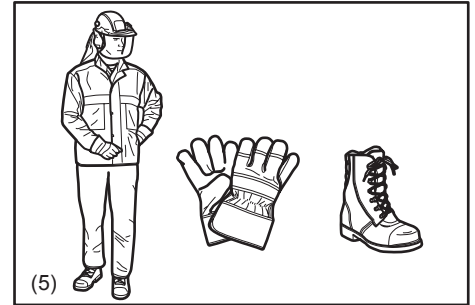
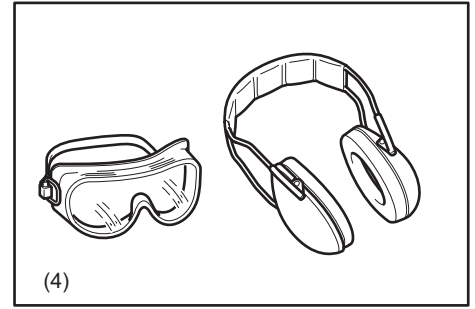
個人防護裝備

- 為減少使用農藥產品時受傷的危險，請在 添加溶液、使用及清潔噴霧機時穿上合適的防護服。請務必遵循所有農藥製造商對於 正確防護眼睛、皮膚，以及呼吸道的相關說明。這些說明可能與以下注意事項不同，甚至更嚴格。
- 使用有毒的農藥時，操作者或週遭人員可能需要戴上經 NIOSH/MSHA 核准可用於目前所使用之農藥，且合乎臉型的口罩。請參閱農藥產品標籤。吸入有毒農藥會使人嚴重受傷，或致死。
- 應穿著合適的功能性衣物，亦即，合身但不會妨礙行動的衣物。請勿穿戴會被吸入的珠寶、衣物或未紮長髮。(3)
- 為避免頭部、眼睛或手腳受傷，並保護聽力，應在操作噴霧機時使用以下防護裝備及防護衣。



請特別注意以下規定

- 衣物必須耐穿合身，且完全不會妨礙動作的進行。請避免穿著寬鬆的夾克、喇叭褲或反折褲、圍巾、未紮長髮或任何可能會被吸入的物品。請穿著長褲，以保護腿部。請勿穿著短褲。(5)
- 噴霧機發出的噪音可能會使您的聽力受損。請戴上隔音裝備（耳塞或耳罩），以保護聽力。經常長時間使用的使用者應定期檢查聽力。(4)
- 使用噴霧機工作時，請務必穿上橡膠/化學防護手套。應確實站穩操作。請穿上橡膠/化學防護靴。(5)
- 必須戴上眼睛防護具。即便未朝著操作者吹氣，仍會在噴霧機運作時出現跳彈及彈回情況。(4)
- 除非戴上護目鏡或其頂部與側面防護皆符合ANSI Z 87.1 (或您當地合適的國家標準) 標準的安全眼鏡，否則不可操作噴霧機。



農藥處理

- 搭配噴霧機使用的部分農藥可能包含有毒及/或腐蝕性物質。此類農藥非常危險，會對人及動物造成嚴重傷害或致命，以及/或對植物與環境造成嚴重損害。請避免接觸農藥。
請遵循農藥製造商對於接觸到其產品時應作何處置的相關說明。
- 請在每次混合或使用農藥與存放或棄置農藥之前，閱讀製造商的標籤與說明手冊。請勿仰賴自己的記憶。
無心或不當使用可能會造成嚴重傷害或致命。
- 請在使用前詳細閱讀農藥容器上的標籤。
農藥會依毒性類別分門別類。
每種類別都有獨特的處理特性。
請熟悉目前使用之農藥類別所具有的特性。
唯有受過農藥處理與合適急救措施訓練的人員才可使用農藥。
- 若使用不當，農藥可能對人畜及環境造成傷害。此外，不建議噴霧機使用部分苛性、腐蝕性或有毒的農藥。
- 僅可混合相容的殺蟲劑。混合錯誤會產生有毒氣體。處理與噴灑農藥時，請確定您正依據當地、州及聯邦環保規定及準則操作。請勿在起風時噴灑農藥。為保護環境，僅可使用建議的劑量 - 請勿過量使用。
於流域、水路等附近使用時，請特別小心。
- 處理農藥或正在噴農藥時，請避免張口，例如飲食或抽菸。切勿用嘴對著噴嘴、管路、管子或任何其他組件吹氣。請務必在通風良好的區域，同時穿上合適的防護服與安全裝備的情況下，處理農藥。
請勿連同食品、飲料或藥品一起存放或運送農藥，而且絕不可將農藥容器作為任何其他用途之用。
請勿將液體農藥換到其他容器內，尤其是食品及/或飲料容器內。
- 若不慎接觸或誤食農藥，或沾汙衣物，請停止工作，立即查閱農藥製造商的說明指示。
若對處置方式稍有懷疑，請立即洽詢毒物管制中心或就醫，尋求建議。
請保存產品標籤，以便隨時查閱或出示給您所諮詢之人看。
請立即清潔所有濺出的農藥。
請遵循州、聯邦或當地國家的法規棄置任何殘留農藥。
- 請將農藥保存在兒童、其他未經授權的人員及動物無法拿取之處。未使用時，請將農藥存放於安全、上鎖之處。請遵循製造商的建議，妥善存放。

調配農藥

- 請依照農藥製造商的說明調配農藥溶液。
- 僅可調配足夠完成手邊工作的溶液量，以免殘留溶液。
- 需依照說明指示混合農藥 - 混合錯誤會產生有毒氣體或爆炸性混合物。
- 切勿噴灑未稀釋的農藥。
- 僅可於室外通風良好之處調配溶液，添加容器。

儲存

- 要噴灑的溶液存放於容器內時，不可超過一天。
- 務必使用經核准的容器存放與運送要噴灑的溶液。
- 切勿將要噴灑的溶液存放於擬供食品、飲料或動物飼料使用的容器內。
- 請勿將要噴灑的溶液與食品、飲料或動物飼料一同存放或運送。
- 請將要噴灑的溶液保存在兒童、其他未經授權的人員及動物無法拿取之處。
- 請將要噴灑的溶液存放在上鎖之處，防止未經授權之人使用。

棄置

切勿將殘餘的農藥或遭受污染的沖洗液棄置於水道、排水管、下水道、城市水溝、人孔或相似地點。

棄置遭受污染的沖洗液時，請遵循所有適用之法規與條例。

請恪遵農藥製造商的注意事項說明。

添加容器

- 請鎖緊所有連接，並確定管路是否確實連接，且狀況良好。請讓控制握把上的排液鈕保持關閉的狀態。
開始使用內含農藥的噴霧機之前，請先用清水裝滿，確保您已正確組裝噴霧機，並練習噴灑。此外，請在這時候檢查是否出現任何洩漏。徹底熟悉噴霧機操作時，請遵循正常操作程序。
請於室外通風良好之處為噴霧機添加溶液。
- 請勿使用：
 - 不可於噴霧機內使用易燃物品，這可能會引發爆炸，造成嚴重或致命傷害。
 - 不可於噴霧機內使用苛性或腐蝕性材料，這可能會造成裝置受損。
 - 溫度超過華氏120度(攝氏50度)的液體，減少造成燙傷與裝置受損的危險。

請將噴霧機放置於平坦表面上，再添加溶液槽。為減少污染週遭環境的危險，請小心不要將農藥溶液加到滿出溶液槽。

為減少受傷的危險，請勿在背著噴霧機時添加溶液。

若使用連接中央供水的軟管添加溶液的容器，請確定軟管的末端不在溶液內，以減少發生逆流的危險，亦即，農藥因突然真空而被吸入供水系統內。

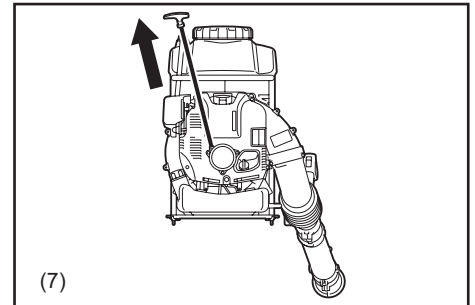
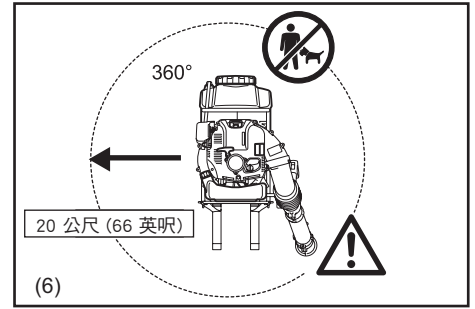
請計算合適的農藥溶液量，以便一次即可全部用完，不會在溶液槽內殘留溶液。

添加後，請裝上溶液槽蓋，確實鎖緊。

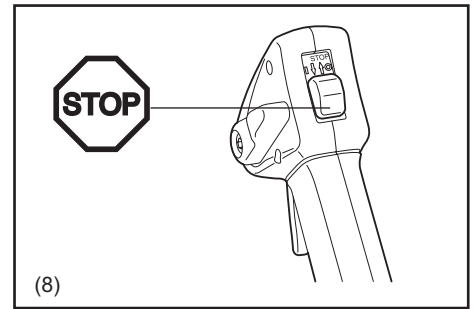
- 請於重新添加與操作時檢查是否出現洩漏。溶液槽出現洩漏，或安裝鬆脫時，會使您的衣物濕透，接觸到您的皮膚。

起動噴霧機

- 請確定20公尺 (6) 的工作範圍內無兒童或其他人。亦請注意工作區域附近的動物。絕不可在市區內使用噴霧機。
- 操作前，請務必檢查噴霧機是否能夠安全運作：
請檢查油門桿是否安全。應檢查油門桿是否能夠順暢、輕鬆的操作。檢查油門桿鎖是否能夠正常運作。檢查握把是否清潔、乾燥，並測試I-O開關的功能。握把不可沾上機油及燃油。
- 為減少農藥洩漏與接觸皮膚的危險，請檢查容器蓋與噴灑路徑內所有連接均密閉，並確定軟管確實連接，且狀況良好。請讓排液鈕保持關閉的狀態。
- 請檢查火星塞蓋是否確實安裝於火星塞上 - 鬆動的火星塞蓋可能會導致將可燃氣體引燃的電弧，引發火災。
- 檢查安全帶的狀況，並更換受損或磨損的安全帶。
- 開始工作之前，請依您的體型調整肩背帶。
發生緊急情況時，您可快速脫下肩背帶，拋開機器。使用機器前，請練習脫下安全帶數次，以便習慣穿脫的動作。請勿在練習時拋開機器，以免機器損壞。
- 拉起起動機把手時，請勿將起動機繩纏在手上。請勿讓起動機把手彈回，而是要正確引導起動機把手退回。
若未遵循此程序，可能導致您的手或手指受傷，而且可能也會損壞起動機機構。
- 起動後，可能需要另一個人協助您背上噴霧機。為減少助手被噴出的物體、農藥噴灑/液體，或接觸到高溫廢氣而受傷的危險，請於此短暫的期間，讓引擎怠速運轉，且不要讓助手站在出口噴嘴或排氣管的區域內。否則應在無人提供協助的情況下，起動與操作噴霧機。
- 僅可依據說明起動噴霧機。
- 請勿使用任何其它方法起動發引擎(7)。
- 僅能使用依據應用規定的噴霧機及工具。
- 僅能在工具完全組裝後起動噴霧機的引擎。僅能在安裝完所有合適的配件後才可操作本工具！
- 引擎出現任何問題時請立即關閉引擎。
- 請用右手握著控制握把，單手操作使用噴霧機。請用背負的方式背著噴霧機，將肩背帶穿過兩肩。為減少失控的危險，切勿只將肩背帶穿過單肩，背負噴霧機。
- 使用噴霧機工作時，手指務必緊握著握把，使控制握把夾在拇指與食指之間。請保持此項握姿，以便於隨時操控機器。
請確定控制握把的狀況良好，且未受潮、沾上瀝青、機油或滑脂。
請務必確定已安全站穩。
- 為使溶液槽保持直立，並減少濺出的危險，請勿彎腰。僅可屈膝，並視需要支撐自己的重量，確保身體平衡。
請記住，裝滿液體的噴霧機很重。彎腰、屈身或行走時，請額外小心。
- 操作噴霧機時，請避免吸入廢氣。絕不可在密閉空間內運轉引擎 (以免窒息及瓦斯中毒)。一氧化碳為無味氣體。
請務必確定該處通風良好。
- 噴霧機並無觸電絕緣保護。為降低觸電死亡的危險，切勿在可能承載任何電流之任何電線或電纜 (電力等) 附近之處操作本噴霧機。請勿噴灑電氣設備，或在電氣設備附近噴灑。

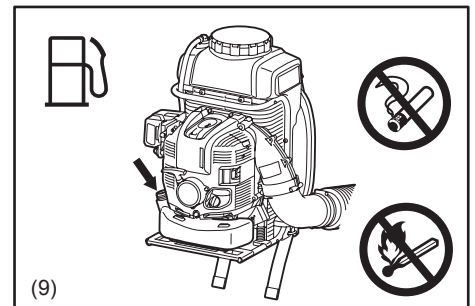


- 休息或不在噴霧機旁而無人看管時請關閉引擎。將噴霧機放置於安全的地方，以免對他人造成危險、點燃可燃物而引發火災，或損壞機器 (8)。
- 絕不可將高溫的噴霧機放置於乾草或任何可燃物上。
- 以高速操作時，請勿將噴霧機放置於地上，以免空氣進氣口吸入沙子、玻璃、灰塵等微小物體，造成風輪損壞。
- 工作休息時，請勿讓噴霧機暴露於高溫日曬之下，或靠近熱源。
- 操作時必須使用機器隨附的所有防護零件及保護檔片。
- 排氣消聲器故障時，絕不可操作引擎。
- 運送時請關閉引擎(8)。
- 用轎車或卡車運送時請將噴霧機安全地擺放，以免漏油。
- 運送噴霧機時，請確定油箱與液體/農藥容器完全是空的。
- 請讓兒童、無關人員及寵物遠離剛噴灑過的區域。
使用某些農藥時，尤其是農業殺蟲劑，必須在處理過的區域內，張貼「限制進入間隔時間」(Restricted Entry Interval, REI) 已生效的公告。請參閱農藥產品的標籤，以及任何適用的政府法規。



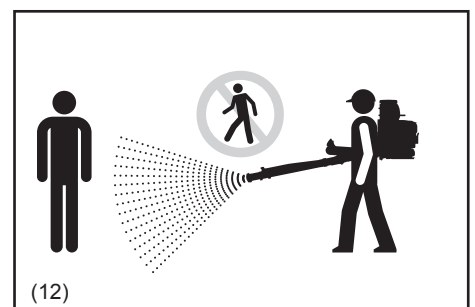
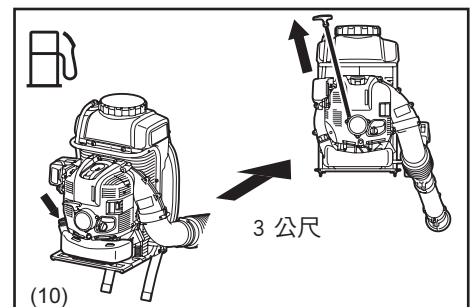
加油

- 請在加油時關閉引擎(8)，遠離明火(9)，並禁止吸煙。
- 請避免皮膚接觸到汽油產品。請勿吸入油氣。
請務必在加油時帶著防護手套。請定期更換及清潔防護衣物。
- 請小心不要灑出燃油或機油，以免汙染土壤 (環境保護)。請在燃油濺出後立即清潔噴霧機。請在棄置於有蓋的容器前讓濕布風乾，以免自燃。
- 請避免衣物沾到燃油。若燃油已沾到衣物 (有發生火災的危險)，請立即換衣物。
- 請定期檢查油蓋，確定油蓋牢牢鎖緊。
- 請小心鎖緊油箱的緊固螺絲。請到別處起動引擎 (至少離加油處3公尺遠) (10)。
- 請勿在密閉空間內加油。油氣會在地面上累積 (有爆炸的危險)。
- 僅能以核可的容器運送及貯藏燃油。請確定燃油貯藏的地方遠離兒童。
- 請勿在引擎溫度尚高或運轉時加油。



操作方法

- 請在光線明亮，能見度佳的環境下使用噴霧機。在寒冷季節時請注意濕滑區域及冰雪 (有滑倒的危險)。
請務必確定已安全站穩 (11)。
- 絕不可在不穩的表面或陡峭的地形上工作 (11)。
- 若您不熟悉與您所使用之特定農藥相關的危險，請查閱產品標籤及/或該物質的材料安全資料表，以及/或洽詢材料製造商/供應商。
如需危險材料的資訊，您亦可向僱主、政府機關，例如 EPA、OSHA、NIOSH 及其他來源諮詢。
例如，加州及其他主管機關已公布已知會致癌、生殖毒性等的物質清單 (11)。
- 為降低人員受傷的危險，請勿將氣流吹向周圍的人，以免高壓氣流傷害眼睛，並以高速吹出小異物 (11)。
- 切勿對著可能因噴藥而受傷或損壞的人員、動物或財產噴灑 (12)。
- 絕不可將任何異物插入機器的進氣口，或噴霧機的噴嘴。由於此舉會讓異物或斷裂的部分以高速噴出，因而使風輪損壞並可能使操作者或週遭人員受重傷。
- 請注意風向，亦即，不要逆風工作。
- 為減少絆倒及失控的危險，請勿在操作本機器時倒著走。
- 清潔或保養本機器或更換零件前請務必關閉引擎。



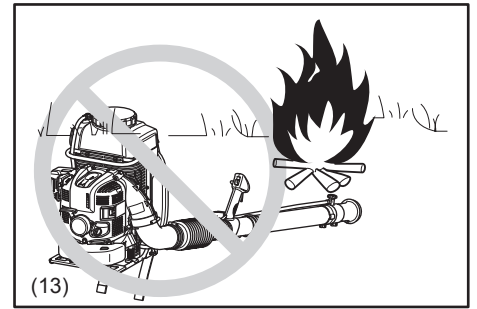
完成工作之後

- 請在噴灑或處理農藥之後，用肥皂水徹底清洗自己。請立即淋浴，並將所有防護服與其他衣物分開清洗。
請遵循農藥製造商的任何其他建議。
請務必將噴霧機上的灰塵與髒汙清除。
- 請在每次使用後沖洗與清潔溶液槽與總成。此有助於防止溶液結晶，可能在日後導致堵塞，對裝置產生化學方面的損壞。此外，殘餘農藥可能在後續以不同類型的農藥噴灑時，產生不良的影響（例如，殘餘的除草劑可能會在使用殺蟲劑噴灑時，傷害或殺死植物）。存放噴霧機時，溶液槽不可有要噴灑之溶液。

保養說明

- 請保護環境。操作噴霧機時請儘可能降低噪音及污染。請特別檢查化油器是否正確調整。
- 請定期清潔噴霧機並檢查所有螺絲與螺帽是否確實鎖緊。
- 絕不可在出現明火、火花等區域周圍(13)進行保養或貯藏噴霧機。
- 請務必將噴霧機貯藏於通風良好的上鎖房間內，且油箱與溶液槽必須是空的。

請遵循商業協會及保險公司出版的所有相關意外預防說明。



請勿進行改裝噴霧機，以免危及您的安全。

使用者的保養或維修工作僅限於說明手冊所述的項目。所有其他工作必須由授權的服務代理商進行。

僅能使用MAKITA提供的原廠備用零件及配件。

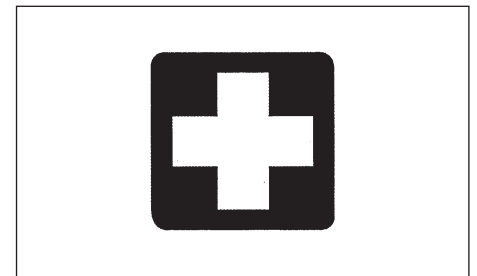
使用未經核可的配件及刀片會增加發生意外事故與受傷的危險。對於使用任何未經核可的附件或配件而導致的意外事故或損壞，請恕MAKITA概不負責。

急救

不幸發生意外時，請確定作業場所附近有妥善保存的急救箱可以使用。請立即更換從急救箱拿出的任何物品。

求救時請提供以下資訊：

- 發生意外事故的地點
- 事故說明
- 受傷人數
- 受傷程度
- 您的姓名



包裝

MAKITA噴霧機以一層保護紙箱包裝，以避免在運送時損壞。紙箱為基本的原料，因此可在事後再次使用或回收（廢紙回收）。

請妥善保存這些手冊。

⚠ 警告：

請勿因認為已熟練本產品（經常使用）便不嚴格遵循產品的安全規則。使用不當或不遵循本說明書中的安全規則會導致嚴重的人身傷害。

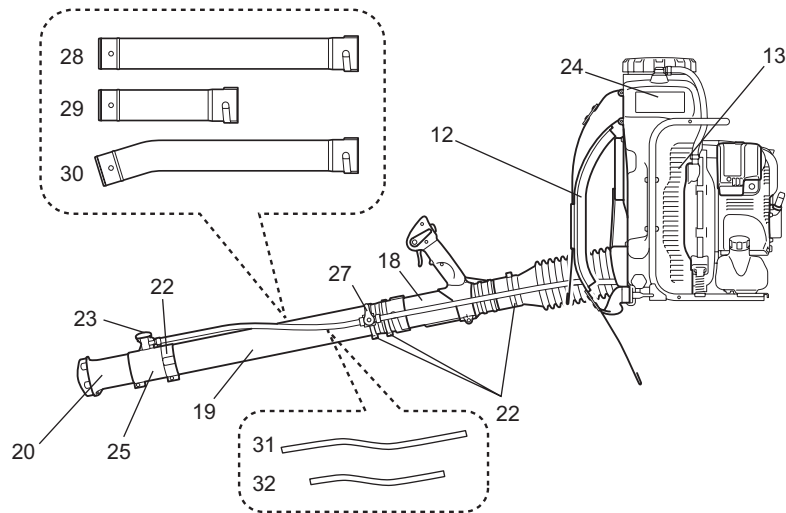
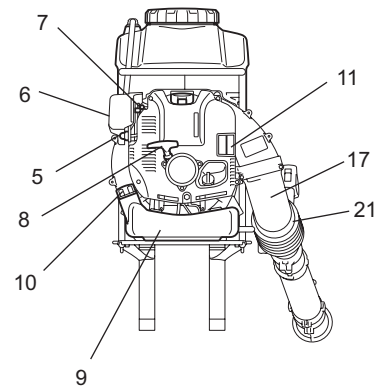
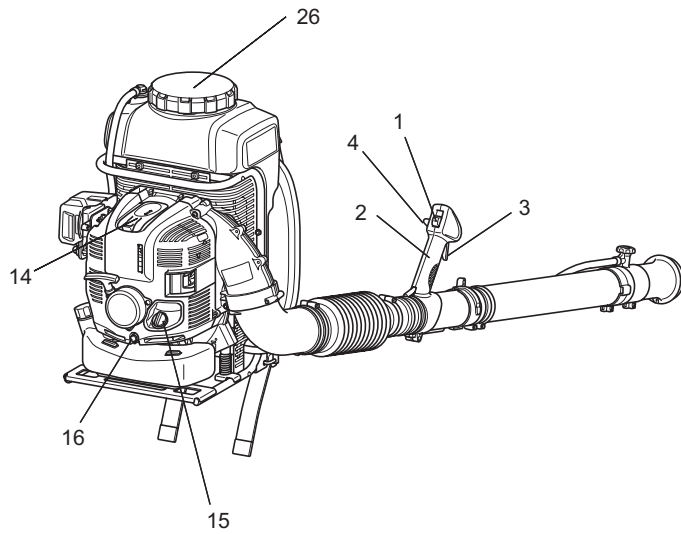
技術資料

型號	PM7650H
質量 (公斤)	13.3 (29.3 磅)
尺寸 (不含吹風管 L x W x H) (mm)	420 × 440 × 595 (16-17/32 × 17-5/16 × 23-7/16 in)
最高引擎轉速 (rpm)	7,400
怠速轉速 (rpm)	2,800
引擎排氣量 (mL)	75.6 (4.61 cu.in)
燃油	車用汽油
油箱容量 (L)	1.8 (60 fl.oz)
引擎機油	API 等級的 SAE 10W-30 機油，SF 等級或更高等級 (汽車 4 衝程引擎)
引擎機油容量 (L)	0.22 (7.4 fl.oz)
化油器 (膜片式化油器)	WALBRO WYK
點火系統	晶體管點火系統
火星塞	NGK CMR6A
電極間隙 (mm)	0.7 - 0.8 (0.028 - 0.031 in)
化學槽容量 (L)	15.0 (507 fl.oz)
噴灑範圍 (水平 / 垂直) (m)	16 (53 ft) / 13 (43 ft)
最高風速 (m/s)	85
最高風量 (含噴嘴) (m ³ /h)	845

註：

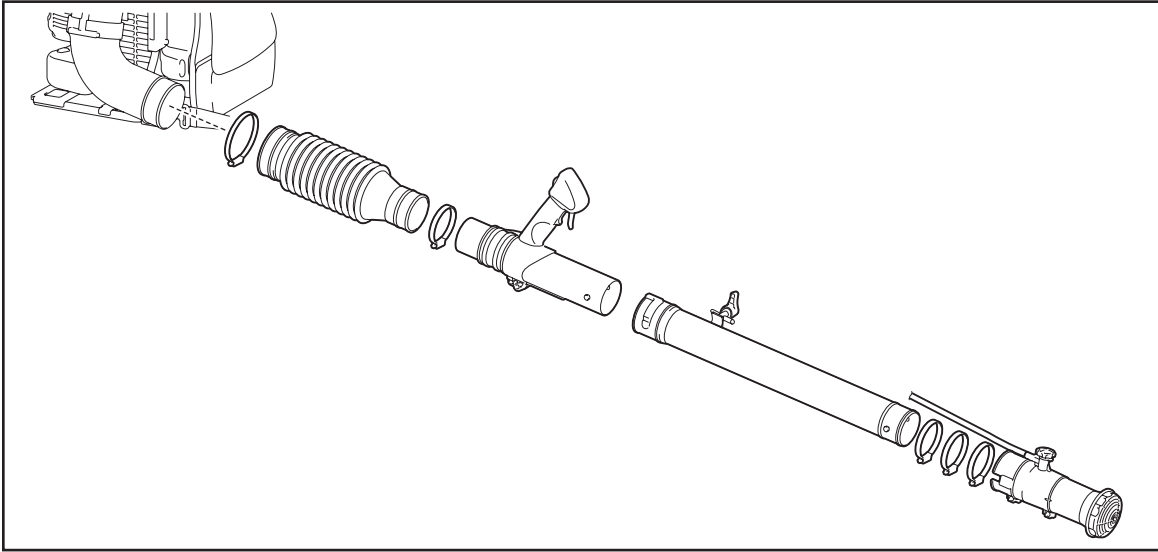
- 1) 請使用 MAKITA 指定的機油及火星塞。
- 2) 本規格如有變更，恕不另行通知。
- 3) 請將液位線 10 l 作為總重量 25 公斤之噴霧機 (含溶液) 的導引線。

各部零件名稱



各部零件名稱		各部零件名稱		各部零件名稱	
1	停止開關	9	油箱	17	彎管
2	控制握把	10	油箱蓋	18	旋轉管
3	觸發桿	11	消聲器	19	直管
4	定速控制桿	12	肩背帶	20	頂噴嘴
5	起動泵	13	進氣網	21	軟管卡箍 (直徑 100)
6	元件蓋	14	火星塞蓋	22	軟管卡箍 (直徑 76)
7	阻流桿	15	機油蓋	23	液體調整旋鈕
8	起動機握把	16	排油栓	24	溶液槽
				25	第二噴嘴
				26	溶液槽蓋
				27	排液桿
				28	直管 (長) (選購附件)
				29	直管 (短) (選購附件)
				30	彎管 (選購附件)
				31	管路 (長) (選購附件)
				32	管路 (短) (選購附件)

組裝說明



組裝噴霧機的吹氣管

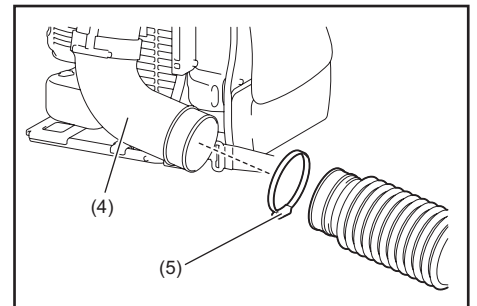
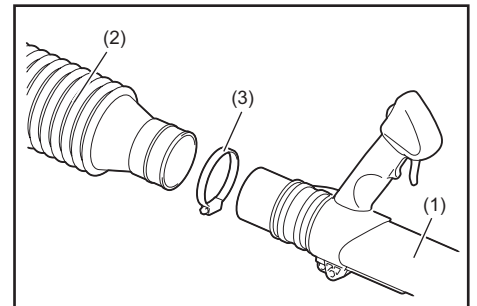
⚠ 注意：

- 對噴霧機進行任何作業之前，請務必停止引擎，並將火星塞頭自火星塞拔下。
- 請務必戴上防護手套！
- 僅能在完全組裝後才能起動噴霧機。
- 確定組裝後全部的軟管卡箍皆已鎖緊。

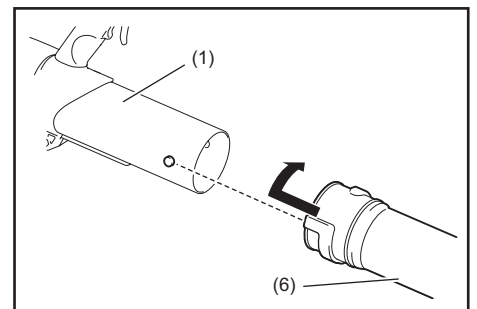
註：

- 當您如圖示束緊時，請確定卡箍的螺栓頭位於外側。

1. 將旋轉管 (1) 裝上撓性管 (2)。
用直徑 76 mm 的卡箍 (3) 鎖緊。
2. 將撓性管裝上噴霧機的彎管 (4)。
用直徑 100 mm 的卡箍 (5) 鎖緊。



3. 將直管 (6) 裝上旋轉管 (1)。
將直管的溝槽對準旋轉管上的凸點，然後轉動直管直到發出喀嚓聲。

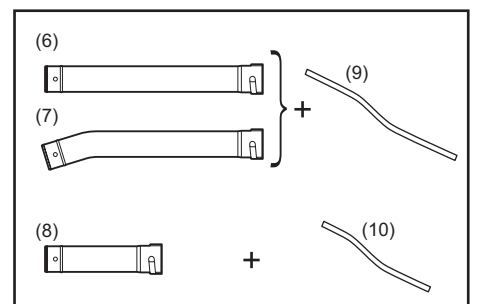


註：

- 上述的直管指以下三根管子，並可視您的工作需要替換。
 - 直管 (長) (6)
 - 頂部彎管 (7)
 - 直管 (短) (8)

若使用直管 (長)(6) 或彎管 (7)，請搭配管路 (長)(9) 使用。

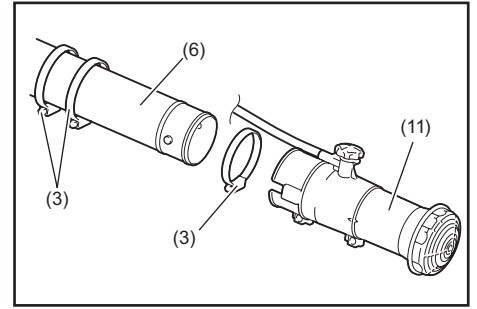
若使用直管 (短)(8)，請搭配管路 (短)(10) 使用。



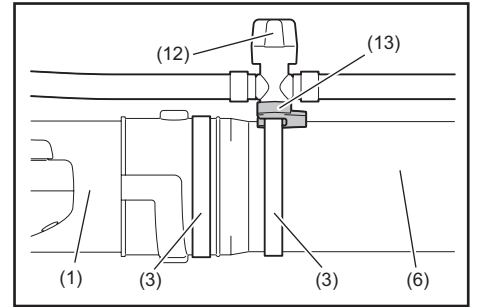
您噴霧機的標準配備可能只有一根管子、或有上述直管的組合，依各國而有所不同。

其餘類型的管子可能為選購配件。

- 將兩個直徑 76 mm 的卡箍 (3) 鬆鬆地放上管子 (這些卡箍是稍後用來固定旋轉管和直管以及排液桿的)。
將第二噴嘴 (11) 裝上直管 (6)。
用直徑 76 mm 的卡箍鎖緊 (3)。

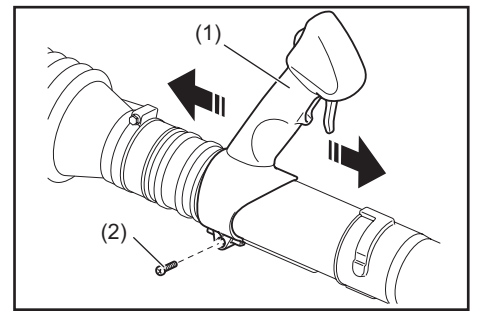


- 將排液桿 (12) 放入管子中。
確定桿子基底 (13) 的開口面對旋轉管。
用直徑 76 mm 的卡箍 (3) 鎖緊。
然後，用另一個直徑 76 mm 的卡箍 (3) 鎖緊旋轉管 (1) 和直管 (6)。
- 確定所有卡箍皆已鎖緊。



調整及固定控制握把

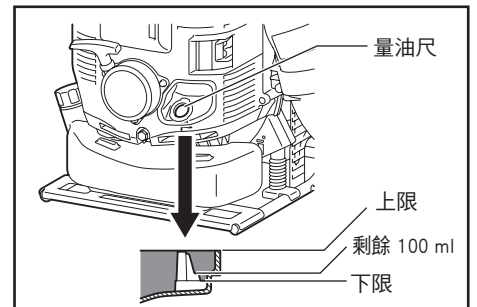
- 請背上機器，調整肩背帶 (請參閱「調整肩背帶」)。
- 沿著旋轉桿將控制握把 (1) 移至最舒適的位置。
- 轉動旋鈕 (2) 固定控制握把。



起動引擎之前

1. 檢查並添加引擎機油

- 引擎機油冷卻時 (噴霧機未運轉時) 請遵循以下步驟進行。
 - 檢查：將噴霧機置於平坦表面上，然後取下機油蓋。檢查機油液位是否在量油尺的上下限之間。若機油不足 100 mL，請添加新機油。
 - 添加機油：將噴霧機置於平坦表面上，然後取下機油蓋。將機油加到量油尺上限的位置。
- 平均來說，通常在每操作 20 小時後需要添加引擎機油。每次更換機油的間隔約相當於噴霧機加油 10-15 次的間隔。
- 機油每次變髒或大幅變色時，請更換機油。(關於換機油及更換頻率的資訊，請參閱第 23 頁。)



推薦使用的機油：MAKITA 原廠或 API 類型的 SAE 10W-30 機油，SF 等級或更高等級 (汽車 4 衝程引擎)

機油容量：約 0.22 L (220 ml)

⚠ 注意：

- 若未直立貯藏噴霧機，機油可能會從量油尺流入引擎，以致於在檢查機油液位時錯誤解讀。最後當您每次在添加引擎機油時，不慎添加過多機油。請務必直立貯藏噴霧機。
- 若超過機油液位上限，可能會導致機油髒污，並燃燒過多的機油，冒出白煙。

檢查重點#1：添加機油時有關機油蓋的重點

- 取下機油蓋前擦除開口周圍的塵垢。
- 取下機油蓋，然後將機油蓋放置於乾淨表面上，以免積聚任何沙子、灰塵或其他異物。這些異物可能會附著在機油蓋上，若未謹慎注意，可能會攪雜在引擎機油中。攪雜沙子、灰塵或其他異物的髒機油可能會因潤滑不當而導致引擎過度磨損，進而導致引擎故障。

檢查重點#2：若在添加機油時灑出機油

- 灑在噴霧機上的機油可能會導致引擎機油變髒或不純。因此請在啟動引擎前擦掉任何灑出的機油。

2. 供油

⚠ 警告：

- 供油時，請務必遵守以下指示，以免起火或引發火災：
 - 必須在無火苗的地方加油。加油處絕不可出現火苗（吸煙等）。
 - 請在供油前停止引擎並讓引擎冷卻下來。
 - 請慢慢將油箱蓋完全打開。燃油可能會因內部壓力而噴出。
 - 請小心不要灑出燃油。必須將任何灑出的燃油清乾淨。
 - 請在通風良好之處加油。
- 請謹慎處理燃油。
 - 皮膚或眼睛沾到燃油時，可能會引發過敏或發炎。若發覺身體不適，請立即就醫。

燃油貯藏期限

即使將燃油貯藏在特殊容器內並放置於通風良好的陰暗處，燃油仍必須在4星期內用完。若未使用特殊容器或未蓋上容器，燃油可能會在一天內變質。

貯藏機器及油箱

- 請將機器及油箱存放於涼爽、不會直接照射到陽光之處。
- 絕不可將燃油存放於駕駛座或行李廂內。

燃油

本產品使用4衝程引擎。請確定使用車用汽油（一般汽油或高級汽油）。

燃油處理要點

- 絕不可使用混合引擎機油的汽油。否則可能會產生過多的積碳或發生機械故障。
- 使用品質變差的機油將導致機器無法正常起動。

添加燃油時，請確定停止引擎且引擎已冷卻下來。

添加方法

- 稍微鬆開油箱蓋，使大氣壓力一致。
- 卸下油箱蓋，然後加油，稍微傾斜油箱釋放空氣，讓注油口朝上。（絕不可將油加滿到注油口。）
- 加油後，請牢固地鎖緊油箱蓋。
- 若油箱蓋出現任何裂縫或損壞，請更換之。
- 油箱蓋將會磨損。請每兩至三年更換油箱蓋一次。

操作

1. 起動

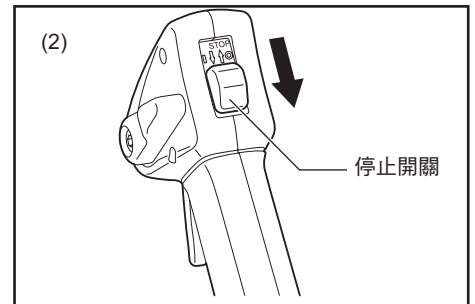
⚠ 警告：

- 絕不可在裝置加油處試圖起動引擎。請在至少3公尺(10英尺)以外的地方起動引擎。
 - 否則可能會起火或引發火災。
- 從引擎排出的廢氣有毒。請勿在通風不良處運轉引擎，例如隧道、建築物內等處。
 - 若在通風不良處運轉引擎，可能會吸入廢氣而導致中毒。
- 若在起動後察覺到異常聲音、氣味、震動，請立即停止引擎並檢查。
 - 若忽視這類異常繼續運作引擎，可能會發生意外事故。
- 請確定停止開關在設為「O」時引擎已停止。

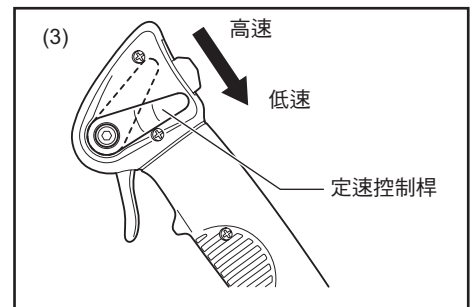


1) 引擎冷卻或添加燃油時

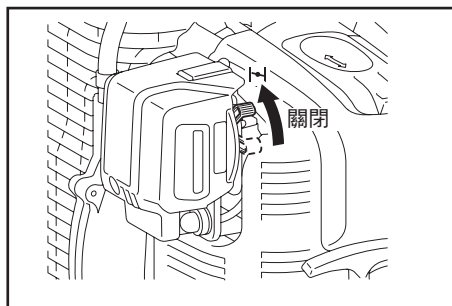
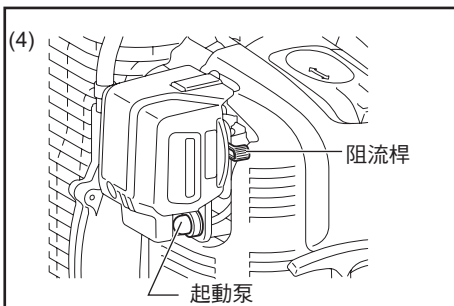
- (1) 請將本機器放置於平坦表面。
- (2) 將停止開關調為「I」位置。



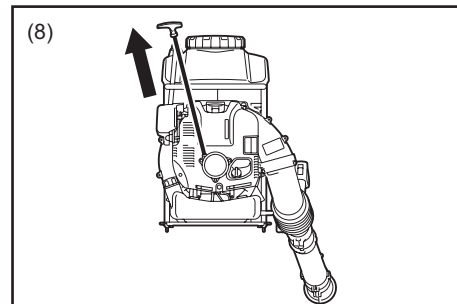
- (3) 檢查定速控制桿是否位於低速位置。



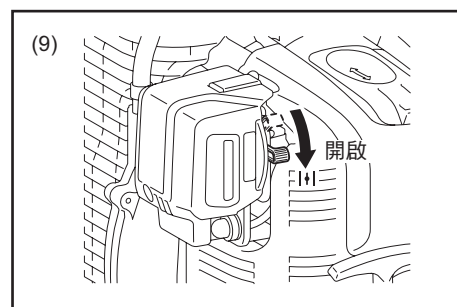
- (4) 繼續推起動泵直至燃油進入起動泵。
 - 一般而言，通常需要推7至10次後，燃油才會進入化油器。
 - 若推起動泵的次數過多，過多的汽油將會回流到油箱。



- (5) 拉起空氣濾清器右側的阻流桿，關閉阻流桿。
- (6) 用左手握住元件蓋，以免引擎移動，讓引擎穩定下來。
- (7) 慢慢拉出起動機握把，直到覺得難拉時。拉到此位置時請放回起動機握把，然後用力拉起。
 - 絕不可拉到底。
 - 拉出起動機握把後，絕不可立即放開手。握著起動機握把慢慢回到起點。
- (8) 引擎起動時，請開啟阻流桿。
 - 請循序開啟阻流桿，並同時檢查引擎運轉。請確定阻流桿最後有全開。
 - 在冷卻或引擎冷卻時，請勿突然開啟阻流桿。否則引擎可能會停止運轉。



- (9) 繼續暖機2至3分鐘。
- (10) 引擎轉速穩定下來且順利從低速加速至高速旋轉時，即表示暖機完成。



註：

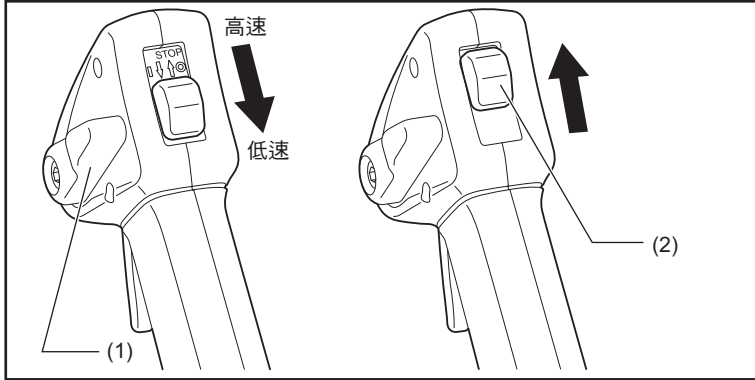
- 若阻流桿被推到離「關閉」位置之後，引擎可能會損壞。
- 若引擎在發出爆炸聲後停止，或引擎已啟動，但卻在操作阻流桿之前停止，請將阻流桿轉回「開啟」位置，然後拉起起動機握把數次，再次啟動引擎。
- 若操作者在阻流桿仍在「關閉」位置時拉拉起動機握把數次，此時將會吸入過多燃油，導致引擎難以起動。
- 若吸入過多燃油，請卸下火星塞，然後快速拉握把數次，排出過多的燃油。擦乾火星塞電極。
- 即使油門桿設為低速，若油門仍未回到與怠速調整螺接觸的位置，請修正控制線的鎖住狀態，讓油門正常移動。

2) 引擎暖機時

- (1) 請將引擎放置於平坦地面上。
- (2) 壓下起動泵數次。
- (3) 確定阻流桿已開啟。
- (4) 用左手握住元件蓋，以免引擎移動，讓引擎穩定下來。
- (5) 慢慢拉出起動機握把，直到覺得難拉時。拉到此位置時請放回起動機握把，然後用力拉起。
- (6) 難以起動引擎時，請打開油門約1/3。

2. 停止

- 1) 將定速控制桿調到低速位置時。
釋放觸發桿，降低引擎轉速，然後將停止開關設為「O」位置。
- 2) 定速控制桿(1)位於低速位置以外的位置時。
將定速控制桿調到低速位置，降低引擎轉速，然後將停止開關(2)設為「O」位置。



調整空轉速度

⚠ 危險：

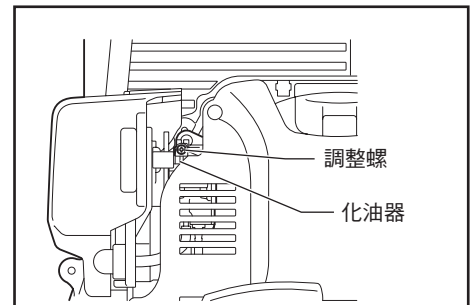
化油器在出廠時已調整完成。僅能進行怠速調整。調整時，請洽詢您的經銷商或授權的服務代理商。



檢查低轉速

將低轉速設為2,800 rpm。

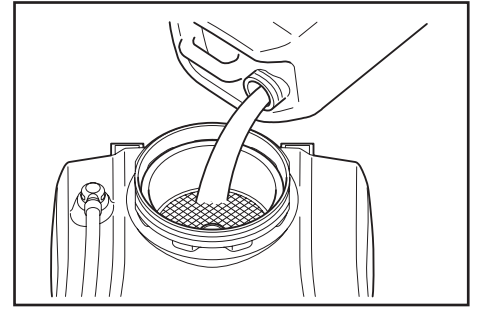
- 需要變更轉速時，請使用十字螺絲起子旋轉調整螺。
- 向右轉調整螺可提高引擎轉速。將調整螺向左轉可降低引擎轉速。



操作方法

1. 安裝過濾器

噴霧機於溶液槽開口與管子進口水頭設有過濾器。
請務必確定過濾器安裝定位。
若要安裝過濾器，請將過濾器壓至定位。
若要卸下過濾器，請將過濾器撬起。

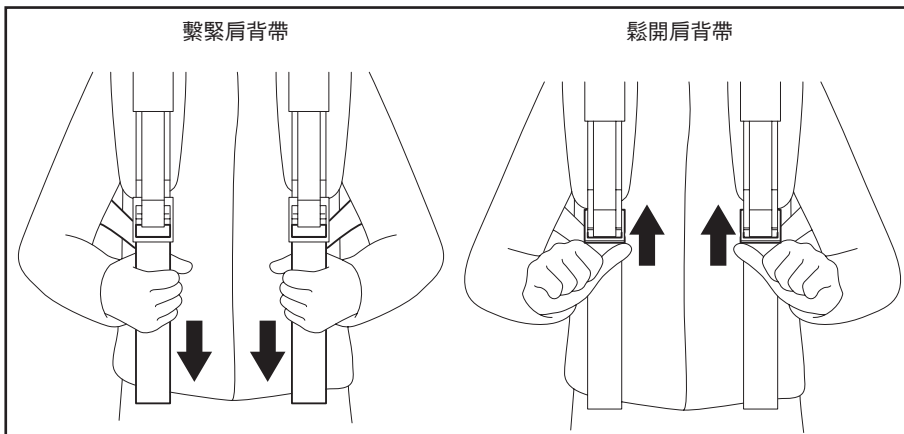


⚠ 警告：

- 確實蓋緊溶液槽蓋。若未蓋緊溶液槽蓋，可能會導致溶液洩漏、壓力降低等情況發生。

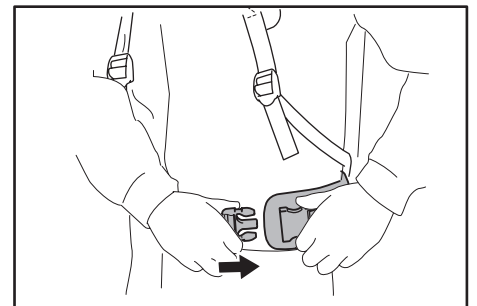
2. 調整肩背帶

將肩背帶調整到適合背著噴霧機工作的長度。
依圖示進行調整。



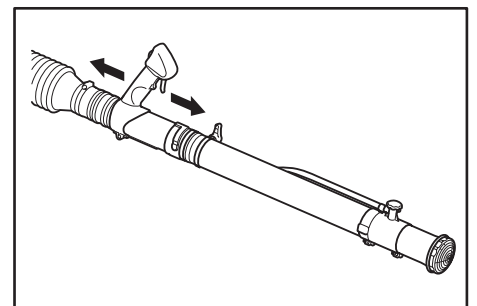
腰部束帶 (選購附件)

腰部束帶 (選購附件) 讓操作者能夠更穩定地攜帶。



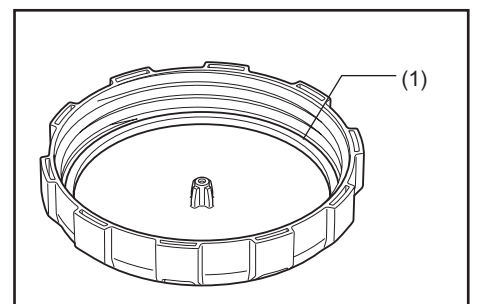
3. 調整控制握把

沿著旋轉桿將控制握把移至最舒適的位置。

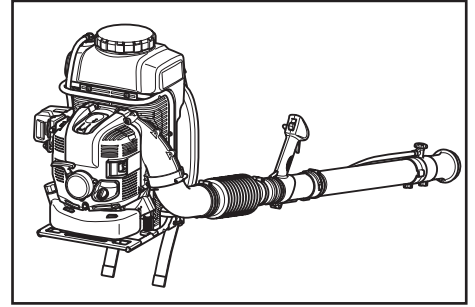


4. 添加溶液槽

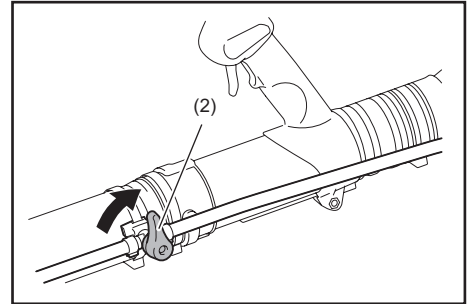
1) 讓墊圈 (1) 處於良好狀況，並使用潤滑脂潤滑，保持清潔。



2) 將噴霧機放置於平坦表面上。



3) 添加溶液槽之前，請確定已關閉排液桿 (2)。

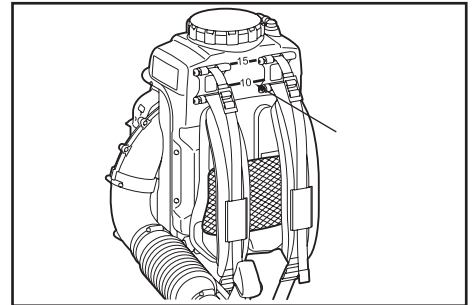


4)-1 巴西：

溶液槽可容納 15 公升的溶液。

溶液槽裝滿溶液時，包含溶液的總重量約為30公斤。請調整溶液注入量，使槽內含溶液的噴霧機不會過重，且在操作人員可以負擔的範圍內。

若總重產品重量在添加後需為25公斤以下，請使用溶液槽側邊的液位線或 10 l 以下作為導引線。



4)-2 巴西以外的國家：

溶液槽可容納 15 公升的溶液。

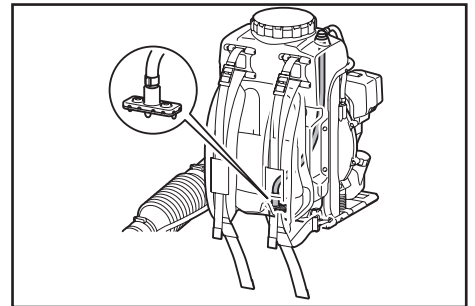
溶液槽裝滿溶液時，包含溶液的總重量約為30公斤。

請調整溶液注入量，使槽內含溶液的噴霧機不會過重，且在操作人員可以負擔的範圍內。

注入 10 公升溶液時 (亦即，注入之溶液的液位對準溶液槽側邊的 10 l 記號)，總產品重量約 25 公斤。

5. 溶液混合功能

溶液槽內的混液裝置可混合溶液，讓氣泡在噴灑時跑出。



6. 噴霧機操作

操作噴霧機時，請調整油門桿，讓風力適合在工作位置及情況下使用。

低速：2,800/min

高速：7,400/min

定速控制桿可讓操作者維持一定的引擎轉速，而不須操作觸發桿。

扳起定速控制桿可增加引擎轉速。

壓下定速控制桿可降低引擎轉速。

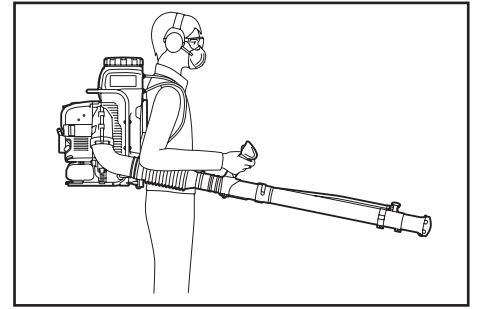
在使用定速控制桿時調整引擎轉速：

增加轉速：

- 拉觸發桿增加引擎轉速。釋放觸發桿時引擎轉速會回到原始的設定。
- 以此方法增加轉速時，同樣也會增加定速控制的設定。拉觸發桿時，亦將同時扳起定速控制桿，且新的定速控制設定也將保持在較高的轉速。

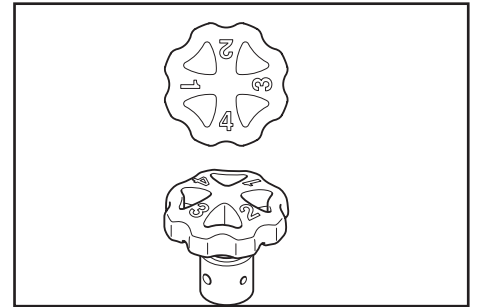
減少引擎轉速時：

- 將定速控制桿壓下至低速位置。



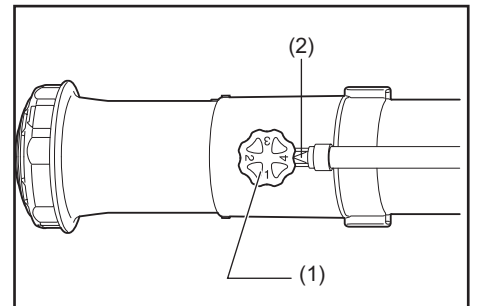
液體調整旋鈕

液體調整旋鈕允許使用各種不同的排液速率。



調整排液速率

轉動第二噴嘴上的液體調整旋鈕 (1)，以取得所需的排液速率，使液體調整旋鈕上的數字與三角形記號 (2) 對齊。



排液速率

以與水平面呈 0 度至 - 度的角度握著直管噴灑。

旋鈕位置	排液速率 (l/min) (平均值)
1	0.3
2	1.0
3	1.6
4	2.5

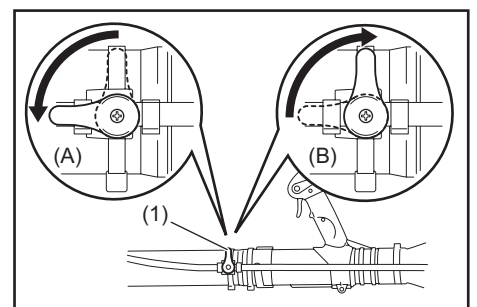
註：

- 將上表所示的數據作為操作準則使用，但這些數據可能會因溶液槽內使用之農藥溶液的密度，而有所改變。

排液桿

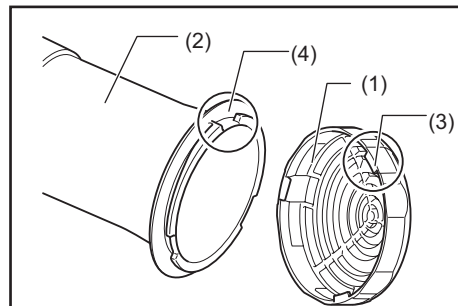
開啟溶液供給 (A)，將排液桿 (1) 轉成與管子水平。

停止溶液供給 (B)，將排液桿轉成與管子垂直。

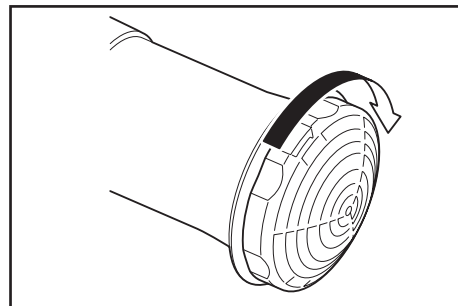


安裝與卸下分散封蓋

若要安裝分散封蓋 (1)，請將分散封蓋安裝於頂噴嘴 (2) 上，使其凸出部分 (3) 對齊頂噴嘴內的槽口 (4)。



請將分散封蓋順時針轉到底，固定封蓋。



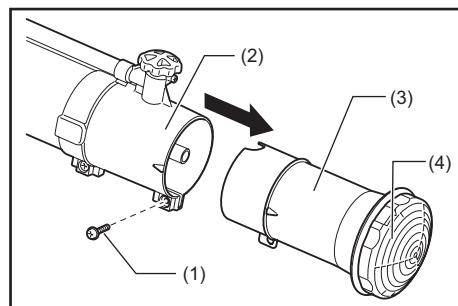
若要卸下分散封蓋，請依照上述程序的相反順序卸下。

將噴嘴換成可噴出少量農藥溶液的噴嘴 (選購附件)

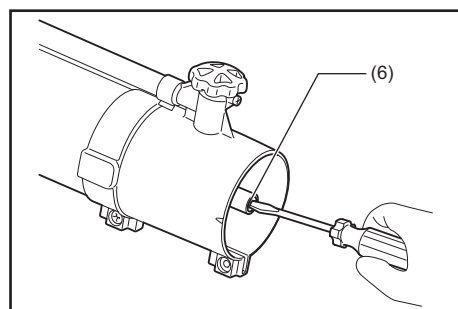
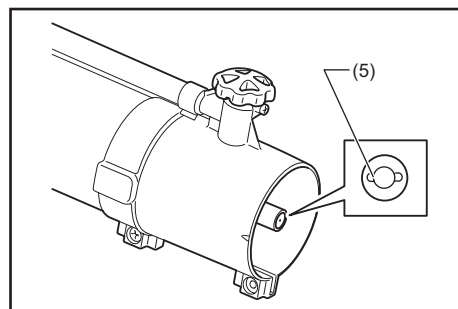
需要噴灑少量農藥溶液時，請使用另一種設有小噴出孔的隨附噴嘴蓋，來更換噴嘴蓋。

請依照以下程序更換噴嘴。

1. 卸下第二個噴嘴 (2) 的螺絲 (1)，然後卸下上噴嘴 (3) 與分散封蓋 (4)。

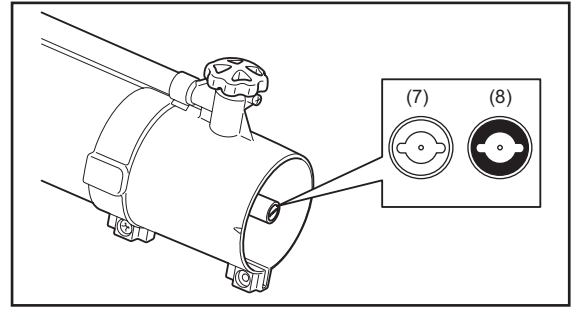


2. 將一字螺絲起子插入上噴嘴內的狹縫 (5)，然後將螺絲起子逆時針轉一圈，卸下噴嘴蓋 (6)。



3. 安裝另一個設有小噴出孔的隨附噴嘴。

註：請依據您使用的農藥類型（黏度），從以下兩個噴嘴中，選擇合適的噴嘴。

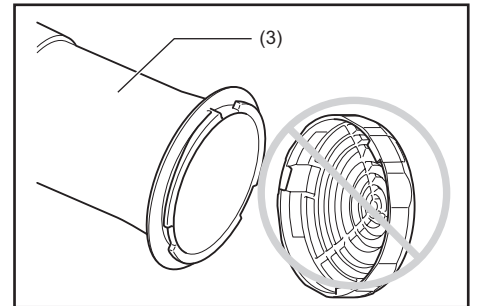


	農藥的黏度	農藥範例	噴出速率 (L/min)* ¹
鋁製噴嘴（銀色）(7)	高	MALATHION（混油）	0.14
黃銅製噴嘴（金色）(8)	低	Aqua K-Othrine（混水）	0.075

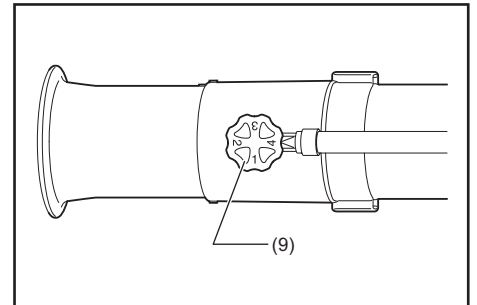
註1：表內的噴出速率為只以水作為基準所得到的數據。使用的農藥不同時，噴出速率也會不同。

4. 安裝上噴嘴 (3)，然後使用螺絲 (1) 固定上噴嘴。

註：使用上述噴出少量農藥溶液的噴嘴時，請勿安裝分散封蓋 (4)，並將此封蓋妥善放置在旁，以免遺失。



5. 將旋鈕 (9) 設至位置 4。



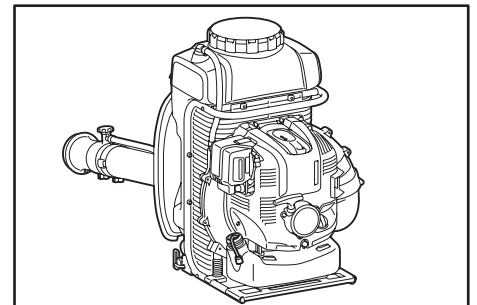
7. 運送噴霧機

每當運送或貯藏時，請將噴霧機直立擺放。(請參閱圖示。)

運送或貯藏時，若未直立擺放噴霧機，可能會使機油濺入噴霧機引擎。此可能會導致漏油並在燃燒機油時冒出白煙，而且空氣濾清器可能也會沾上油污。

⚠ 危險：

運送噴霧機時，請確定引擎已停止。

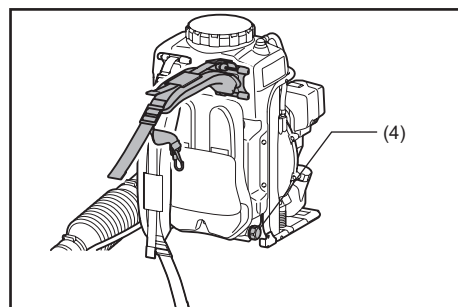
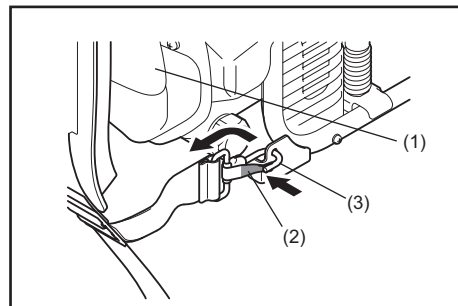


1) 排空溶液槽

若要清潔溶液槽 (1)，請按下帶扣底部，從彈簧鉤 (3) 卸下肩背帶 (2)，開啟肩背帶，然後卸下。

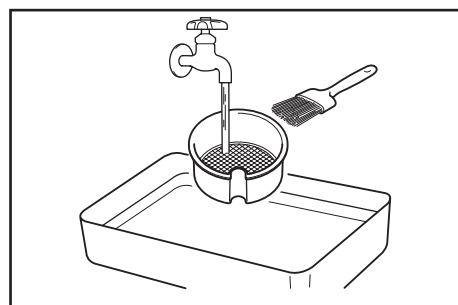
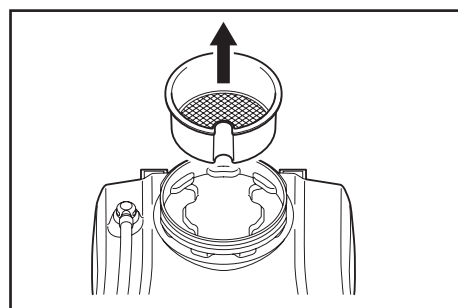
用水清潔溶液槽內部。

然後在清潔後卸下排放蓋 (4)，排出廢水。



2) 清潔溶液槽頂部的過濾器

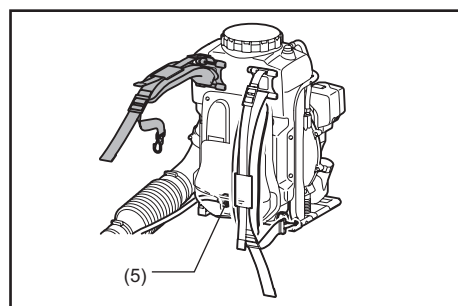
在使用後卸下槽蓋、從槽內取出過濾器，然後清潔過濾器。



3) 清潔溶液槽管接頭處的過濾器

鬆開並卸下與過濾器 (5) 一同現身的蓋子。

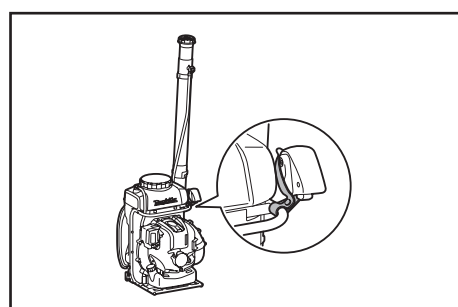
用水清除過濾器的灰塵與微粒。



4) 使用隨附的手腕帶固定直管

貯藏噴霧機時，將隨附的手腕帶繫在機架上，固定直管。

將直管固定在此位置，將會易於運送裝置。



檢查及保養

⚠ 危險：

- 檢查及保養前，請停止引擎，讓引擎冷卻下來。亦請卸下火星塞及火星塞蓋。
- 若在引擎停止或取下火星塞蓋後立即進行檢查及保養，操作者可能會因不慎起動而燙傷或發生意外。
- 檢查及保養後，請確定所有零件皆已裝回。然後再繼續操作。



注意：

- 勿使用石油、揮發油、稀釋劑、酒精等液體。可能會造成褪色、變形或出現裂縫。

1. 更換引擎機油

變質的引擎機油將會大幅縮短滑動與轉動零件的使用壽命。請確定檢查更換期限及數量。

⚠ 危險：

- 一般而言，引擎主體與引擎機油在引擎停止後不久仍會很燙。更換機油時，請確定引擎主體與引擎機油已冷卻下來。否則可能有燙傷的危險。此外，在引擎停止後不久，所有機油可能未流回曲柄軸箱。請勿在引擎停止後就立刻檢查機油液位。
- 若加入超過限制的機油，可能會汙染機油或引發火災並冒出白煙。

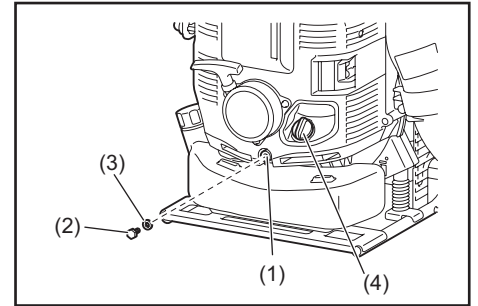
更換間隔：剛開始時，每操作 20 小時更換一次，之後則是每50小時更換一次

推薦使用的機油：API等級的SAE 10W-30機油，SF等級或更高等級（汽車4衝程引擎）

機油更換步驟

請依照這些步驟更換機油：

- 將噴霧機置於平坦表面上。
- 將廢機油容器放置於排油孔 (1) 下方，以便在排油時接機油。此容器至少應有220 ml的容量，才能裝盛所有機油。
- 鬆開排油栓(2)讓機油排除。請小心不要讓機油滲入油箱或其他零件。
 - ⚠ 注意：請小心不要遺失墊圈（鋁墊圈）(3)。將排油栓(2)放置於不會積灰塵的位置。
- 取下機油蓋(4)。(取下機油蓋(4)可讓機油輕鬆排除。)
 - ⚠ 注意：請確定將機油蓋 (4) 放置於不會積灰塵的位置。
- 由於機油液面會逐漸降低，因此請將噴霧機往排油的那邊傾，讓機油完全排空。
- 機油完全排空後，請牢牢鎖緊排油栓(2)。若排油栓未確實鎖緊，機油可能會洩出。
 - ⚠ 注意：重新裝上排油栓時，請勿忘記將墊圈（鋁墊圈）(3) 裝回。
- 若要在換機油時添加機油，請依照在機油不足時個別說明的添加機油步驟進行。請務必從機油蓋下的開口添加機油。(規定的機油液位：約 220 ml)
- 機油添加完畢後，請確實鎖緊機油蓋(4)，以免漏油。



更換引擎機油的要點

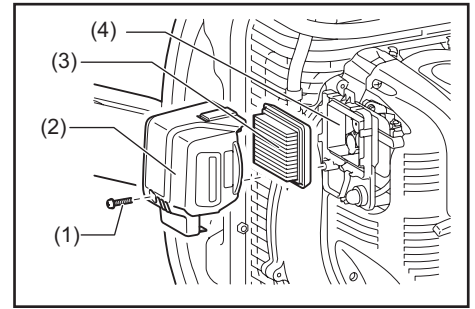
- 絕不可將換下的廢機油倒在垃圾、土壤或排水溝中。法律有規定機油的丟棄方式。請務必依照相關法規丟棄機油。如有不清楚的地方，請洽詢授權的服務代理商。
- 即使未使用，機油仍會退化。請定期檢查及更換（請每6個月更換新油一次）。

2. 清潔空氣濾清器

⚠ 警告：嚴禁易燃物

清潔及檢查間隔：每日（每操作10小時）

- (1) 鬆開旋鈕栓(1)。
- (2) 卸下空氣濾清器蓋(2)。
- (3) 取出元件(3)，並使用刷子清除任何髒污。
註：此元件為乾式，不應弄濕。絕不可用水洗。
- (4) 若該元件受損或非常髒，請換新的。
- (5) 使用碎布或一塊布將通氣口沾到的油污擦除。
- (6) 將元件裝入濾清器蓋(4)。
- (7) 裝上空氣濾清器蓋，然後鎖緊旋鈕栓。



⚠ 危險：

- 若堆積過多灰塵，請每天清潔空氣濾清器數次。
- 若未清除積油仍持續操作，空氣濾清氣內的機油會漏到外面，造成機油污染。

3. 檢查火星塞

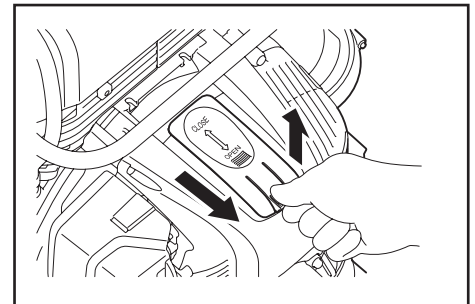
⚠ 注意：

- 卸下火星塞時，請先清潔火星塞及缸頭，以免灰塵、沙子等進汽缸體。
- 您必須在引擎冷卻後才可卸下火星塞，以免損壞汽缸內的螺孔。
- 火星塞必須正確裝入螺孔。若斜著安裝，汽缸內的螺孔將會受損。

(1) 開啟／關閉火星塞蓋

若要開啟火星塞蓋，請將火星塞蓋凸起部分的縫處上拉，然後依右圖所示往「OPEN」標示推。

蓋上火星塞蓋時，請向「CLOSE」方向推火星塞蓋，直到火星塞蓋凸起部分下方的插銷卡到引擎蓋。最後壓下凸起部分。



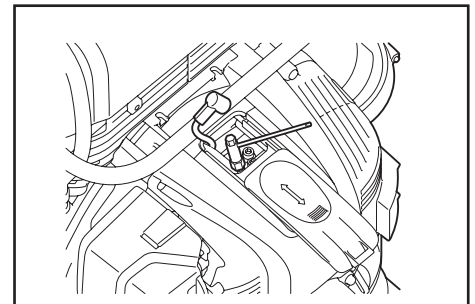
(2) 卸下火星塞

使用隨附的梅花扳手卸下或安裝火星塞。

(3) 檢查火星塞

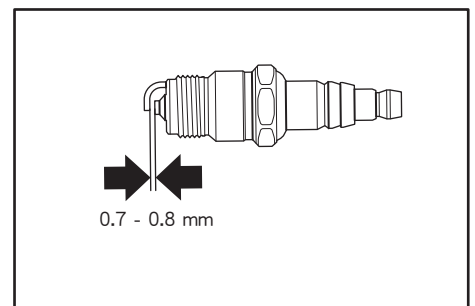
火星塞兩個電極之間間隙應為0.7至0.8mm（請參閱圖示）。請將太寬或太窄的間隙調整至合適距離。

若積碳或髒污，請徹底清潔或更換火星塞。



(4) 更換火星塞

請使用NGK-CMR6A更換。



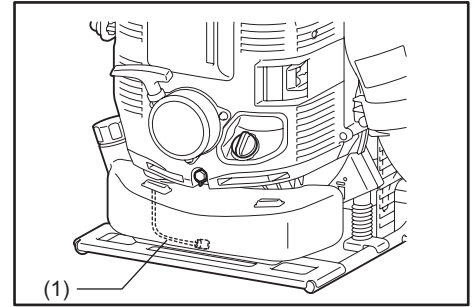
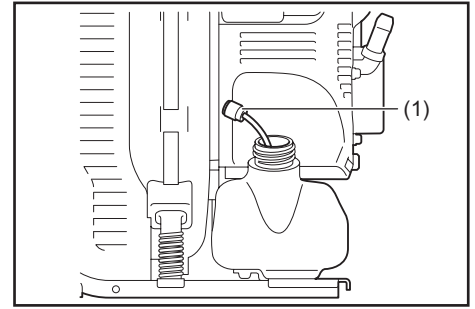
4. 清潔燃油濾清器

- 若燃油濾清器堵塞，可能會難以起動引擎或無法提高引擎轉速。
- 請依以下步驟檢查燃油濾清器：

- (1) 卸下油箱蓋，排空油箱內的燃油。檢查油箱內是否有任何異物。若有，請清除異物。
- (2) 請使用線鉤將燃油濾清器 (1) 自注油口拉出。
- (3) 若燃油濾清器表面髒污，請用汽油清潔。必須依當地主管機關規定的方法丟棄廢油。必須更換過度髒污的濾清器。
- (4) 請將燃油濾清器裝回油箱內，然後確實蓋緊油箱蓋。

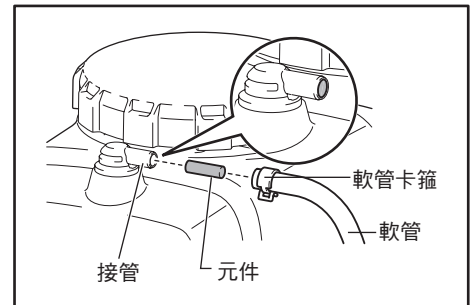
註：

將燃油濾清器裝回油箱，推回如圖所示的位置。
更換時，請洽詢您的經銷商或授權的服務代理商。



5. 清潔接管濾清器元件

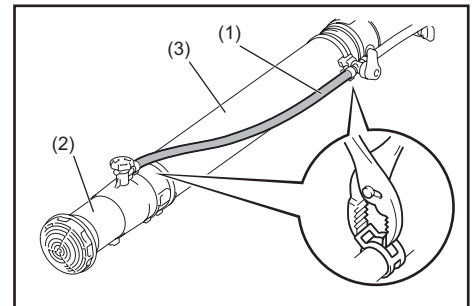
- (1) 卸下軟管卡箍及軟管。
- (2) 拉出元件，並使用刷子清除任何髒污。
若難以拉出元件，請使用細長的棒子勾出元件。
- (3) 若該元件受損或非常髒，請換新的。
- (4) 將元件壓入接管，直至元件的尾端與其接口齊平。
- (5) 安裝軟管，並以軟管卡箍固定軟管。



6. 更換溶液管

- 請經常檢查溶液管 (1)。損壞的管子可能會導致化學溶液洩漏。需要時請依下列步驟更換管子。

1. 由管子 (3) 移除蓋子 (2)。
2. 鬆開軟管卡箍，然後將舊的管子換成新的。



7. 檢查螺栓、螺帽及螺絲

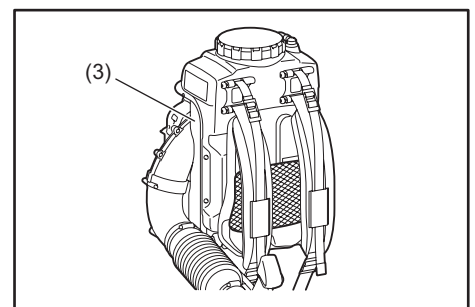
- 重新鎖緊螺栓、螺帽等。
- 檢查燃油與機油是否洩漏。
- 基於安全，請用新零件更換損壞的零件。

8. 清潔零件

- 請隨時保持引擎的清潔。
- 不要讓缸體散熱片碰到灰塵或髒污。散熱片上的灰塵或髒污會導致引擎卡住。
- 吹出的空氣從進氣網(3)取得。若在運轉時氣流量減少，請停止引擎並檢查是否有異物堵塞進氣網。
- 請注意，若無法取出這類的阻礙物，可能會導致引擎過熱並損壞。

⚠ 警告：

絕不可在未安裝進氣網時使用噴霧機。每次使用前，請檢查進氣網是否安裝定位，而且沒有損壞。



9. 更換墊圈及襯墊

在引擎卸下後重新組裝時，請確定已換成新的墊圈及襯墊。
本手冊未述及的任何保養調整工作僅能由授權的服務代理商進行。

貯藏

1. 排放燃油

⚠ 警告：

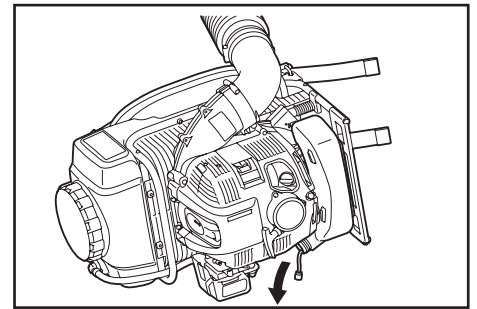
- 排放燃油時，請確定停止引擎且引擎已冷卻下來。
 - 停止引擎不久後，引擎仍很燙，可能有燙傷、燃燒及火災的危險。

⚠ 危險：

- 當機器長時間未操作時，請排空油箱及化油器內的燃油，然後存放在乾燥清潔的地方。

請依以下步驟從油箱及化油器排出燃油：

- (1) 卸下油箱蓋，然後完全排出燃油。
若油箱內仍有異物，請立即取出。
- (2) 使用鐵線將燃油濾清器自注油口拉出。
- (3) 推起動泵，直至燃油由此排出，然後排出進入油箱的燃油。
- (4) 將濾清器裝回油箱，然後確實鎖緊油箱蓋。
- (5) 然後繼續運轉引擎，直至停止為止。
- (6) 取下火星塞，並透過火星塞孔滴下幾滴引擎機油。
- (7) 輕拉起動機握把，讓引擎機油擴散到整顆引擎，然後裝上火星塞。
- (8) 貯藏時，請保持機器直立。
- (9) 將排出的燃油存放在特殊容器內，然後放置於通風良好的陰暗處。



2. 排放溶液槽

⚠ 警告：

- 排放溶液槽時，請確定停止引擎且引擎已冷卻下來。
 - 停止引擎不久後，引擎仍很燙，可能有燙傷、燃燒及火災的危險。

貯藏噴霧機之前，請參閱「運送噴霧機」章節，排放溶液槽。

3. 清潔溶液槽頂部的過濾器

貯藏噴霧機時，請務必清潔溶液槽頂部的過濾器。
若要清潔過濾器，請參閱「運送噴霧機」章節。

4. 清潔溶液槽管接頭處的過濾器

貯藏噴霧機時，請務必清潔溶液槽管接頭處的過濾器。
若要清潔過濾器，請參閱「運送噴霧機」章節。

⚠ 危險：

- 運送噴霧機時，請確定引擎已停止。

故障位置

故障	系統	檢查	原因
引擎未起動或難以起動	點火系統	點火電火花正常	供油或壓縮系統故障，機械故障
		無點火電火花	停止開關已開啟，接線故障或短路，火星塞或火星塞頭故障，點火模組故障
	供油	油箱已滿	阻風門位置錯誤、化油器故障、供油線彎曲或堵塞、燃油髒污
	壓縮	停下時未壓縮	缸體底部墊圈損壞、機軸故障、缸體或活塞環損壞或未正確密封火星塞
暖機問題	機械故障	起動機未接合	起動機彈簧斷裂、引擎內部零件斷裂
		油箱出現點火電火花	化油器髒污，請進行清潔
引擎起動但故障	供油	油箱滿油	怠速調整錯誤，化油器髒污 油箱孔故障、供油線中斷，纜線或停止開關故障
性能不佳	可能同時影響數種系統	引擎無法順暢空轉	空氣濾網髒污、化油器髒污、消聲器堵塞、缸體內的排氣管堵塞

項目	操作時間	操作前	潤滑後	每日 (10 小時)	30 小時	50 小時	200 小時	關機 / 休息	相對應的 P
引擎機油	檢查	○							12
	更換					○ ^{*1}			23
鎖固零件 (螺栓、螺帽)	檢查	○							25
油箱	清潔/檢查	○							—
	排空燃油							○ ^{*3}	26
油門桿	檢查功能		○						—
停止開關	檢查功能		○						14
低轉速	檢查/調整			○					16
空氣濾清器	清潔			○					24
點火塞	檢查			○					24
冷卻空氣管	清潔/檢查			○					25
油管	檢查			○					25
	更換						◎ ^{*2}		—
燃油濾清器	清潔/更換					○			25
進氣閥與排氣閥之間 的間隙	調整						◎ ^{*2}		—
油管	檢查						◎ ^{*2}		—
引擎大修							◎ ^{*2}		—
化油器	排空燃油							○ ^{*3}	26

*1 每操作20小時後進行初步更換。

*2 在200小時操作後，請聯絡授權的服務中心或機械五金行進行檢查。

*3 排空油箱後，請繼續運轉引擎，並排空化油器內的燃油。

故障排除

開始打電話報修前，請自行檢查故障問題。若發現任何異常，請依本手冊的說明操控機器。絕不可不遵循說明改造或拆解任何零件。請洽詢授權的服務代理商或當地的經銷商進行維修。

起動異常	問題原因 (故障)	解決方法
引擎未起動	無法操作起動泵	推 7 至 10 次。
	起動繩的拉速過低	用力拉。
	燃油不足	加油。
	燃油濾清器堵塞	清潔
	油管彎曲	彎直油管。
	燃油變質	變質的燃油會讓引擎難以起動。 請加新的燃油。(建議更換間隔：1 個月)
	吸入過多燃油	將油門桿從中速設為高速，然後拉起起動機握把，直到引擎起動。 如果引擎仍未起動，請卸下火星塞，使電極晾乾，然後重新裝回。 然後依規定起動。
	塞蓋已分離	確實安裝
	火星塞髒污	清潔
	火星塞間隙異常	調整間隙
	火星塞其他異常	更換
	化油器異常	要求廠商檢查及保養。
	無法拉起起動機繩	要求廠商檢查及保養。
	傳動系統異常	要求廠商檢查及保養。
引擎立即停止 未提高引擎轉速	暖機不足	進行暖機操作
	雖然引擎已暖機，但阻流桿設為「關閉」	設為「開啟」。
	燃油濾清器堵塞	清潔
	空氣濾清器髒污或堵塞	清潔
	化油器異常	要求廠商檢查及保養。
	傳動系統異常	要求廠商檢查及保養。
	油門線已分離	確實安裝
引擎未停止	連接頭已分離	確實安裝
	電氣系統異常	要求廠商檢查及保養。
	以怠速運轉引擎，並將阻流桿調為關閉	

引擎在暖機後未起動：

若檢查項目未發現異常，請開啟油門約1/3，再起動引擎。

生產製造商名稱：Makita Corporation
進口商名稱：台灣牧田股份有限公司
電話：02-8601-9898 傳真機：02-8601-2266
地址：新北市 24459 林口區文化三路二段 798 號