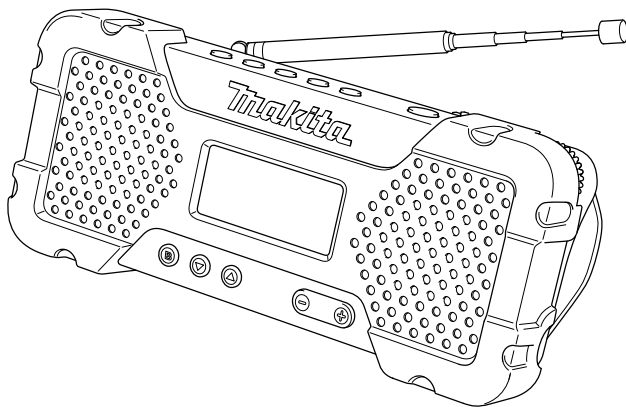




充電式收音機

MR051



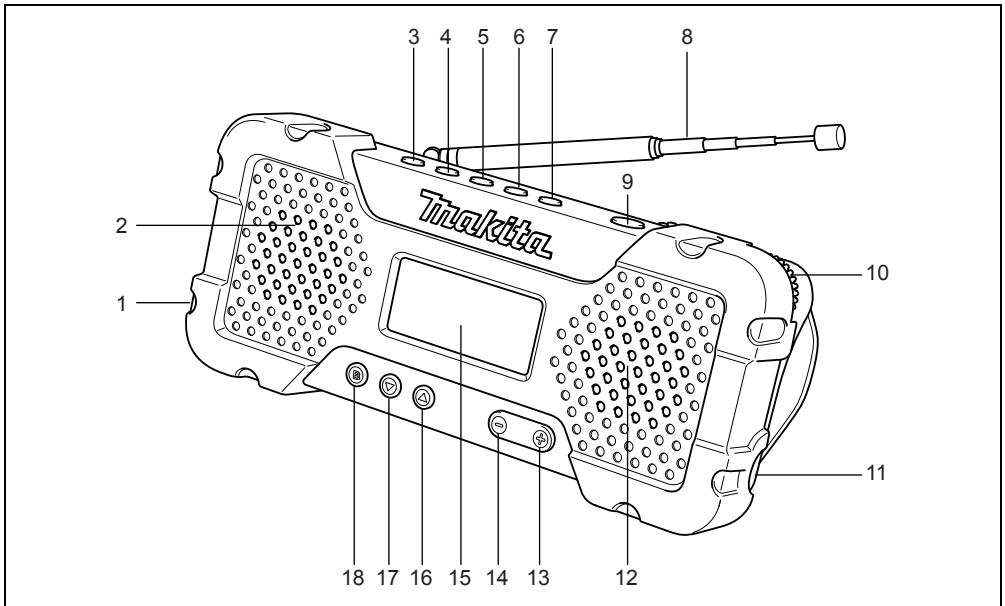
使用說明書

重要：使用前請詳細閱讀。

控制裝置位置

一般說明

- | | | |
|-----------|----------|------------------|
| 1. 輔助輸入插孔 | 8. 伸縮天線 | 15. LCD 顯示幕 |
| 2. 左揚聲器 | 9. 電源開關 | 16. 向上搜尋 |
| 3. 預設記憶 1 | 10. 選台旋鈕 | 17. 向下搜尋 |
| 4. 預設記憶 2 | 11. 耳機插孔 | 18. 波段選擇 (FM/AM) |
| 5. 預設記憶 3 | 12. 右揚聲器 | 19. 電池盒 |
| 6. 預設記憶 4 | 13. 增加音量 | 20. 鎖鉤 |
| 7. 預設記憶 5 | 14. 降低音量 | |



符號

設備使用以下的符號。使用前，確保您理解他們的含義。



..... 閱讀使用說明書。



..... 務必回收電池

Li-ion

重要安全說明

⚠ 警告：

使用電動工具時，應遵守包括以下內容的基本安全預防措施，以降低發生火災、觸電及人員傷亡的風險：

1. 請在使用前詳閱本使用說明書與充電器的使用說明書。
2. 僅可使用乾布清潔。
3. 請勿阻塞任何通風口。請依照製造商的指示安裝。
4. 請勿安裝在任何熱源附近，例如暖氣機、電暖器、爐灶或其他發熱的設備（包括擴音機）。
5. 僅可使用製造商指定的附件 / 配件。

2

6. 請在閃電打雷時，或長時間未使用時拔下本設備的插頭。
7. 使用內建電池或獨立的電池組運作的收音機，僅可使用電池專門的充電器進行充電。適合一種電池使用的充電器，可能在搭配另一種電池使用時會出現引發火災的危險。
8. 只能使用專門指定的電池來操作收音機。使用任何其他電池可能會出現引發火災的危險。
9. 未使用電池組時，請讓電池組遠離其他金屬物體，例如：迴紋針、銅幣、鑰匙、鐵釘、螺絲，或其他可在端子之間形成連接的小型金屬物體。使電池端子短路可能會引發火花、燙傷或火災。
10. 請避免與接地表面進行身體接觸，例如水管、暖氣機、爐灶及冰箱。若身體接地，觸電的危險將會大增。

⚠ 注意：

若換錯電池，會出現爆炸的危險。
僅能以相同或同等類型更換。

電池不可暴露於過熱的環境下，例如陽光、火堆等處。
使用攜帶式音響系統時，請注意以下警告：耳機與頭戴式
耳機的過大音量會造成聽力受損。

請妥善保存這些使用說明書。

特色：

1. 數位選台 AM/FM 立體聲收音機
2. 彩色背光的 LCD 顯示幕
3. 電源開啓 / 關閉開關
4. 波段選擇器 (AM/FM)
5. 自動廣播搜尋 (向上 / 向下搜尋)

6. 數位音量控制 (增加 / 降低音量)
7. 預設記憶 (AM 與 FM 各 5 組)
8. 旋轉式選台旋鈕
9. 揚聲器 36 mm 2 組
10. 耳機插孔
11. 輔助輸入插孔
12. FM 伸縮天線
13. 內建 AM 天線
14. 以 10.8 V 充電鋰離子電池盒
15. 電路不足指示
16. 電路不足保護
17. 配件：肩背帶

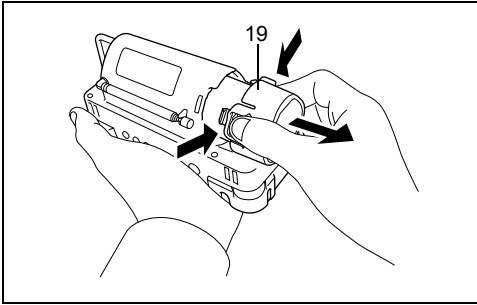
一般規格

項目	標準	
適用的電池類型	BL1013	
電源	DC 10.8 V	
耗電流	450 mA (最大)	
截止電壓 (低電壓保護)	7.9±0.4 V	
選台頻率範圍	AM	522 至 1,620 KHz 9 KHz 步階
	FM	87.5 至 108 MHz 100 KHz 步階
FM 可用靈敏度 (30 dB S/N)	20 dB μ V	
AM 可用靈敏度 (20 dB S/N)	62 dB μ V	
預設記憶組數	AM	5
	FM	5
每條聲道的揚聲器輸出功率	1.2 W (最大)	
每條聲道的耳機輸出功率	20 mW (最大)	
AUX 輸入	阻抗 22 K ohm 150 mVrms (左右聲道)	
AM 天線	鐵氧體磁棒 ϕ 8 x 100 mm	
FM 伸縮天線	(L) 340 mm (完全伸出)	
揚聲器	ϕ 36 mm 16 ohm 2 W, 2 組	
LCD 顯示幕	TN 式, 可視面積 45 x 20 mm	
LCD 背光	白色 LED; 若按下任一鍵或旋轉選台旋鈕, 將亮起 20 秒	
適用環境	室內使用	
操作時間	約 2.5 小時 (BL1013)	
尺寸	(L) 169 x (l) 83 x (H) 74 mm	
淨重 (含電池盒)	0.49 kg	

功能描述

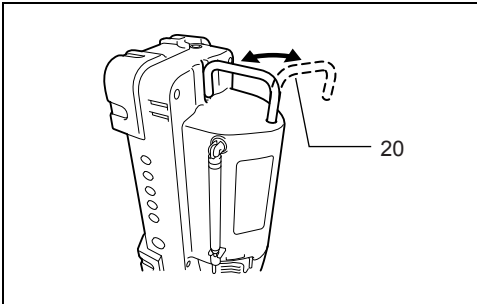
電池盒的安裝或拆卸

- 若要拆卸電池盒，請按住電池盒兩側上的按鈕，同時從收音機取出電池盒。
- 若要插入電池盒，請握著電池盒，使電池盒正面的形狀符合電池安裝口的形狀，然後將電池盒推入定位。請務必將電池盒插入到底，直至發出喀嚓聲鎖至定位。否則電池盒會從收音機中意外脫落，進而造成您或他人受傷。
- 插入電池盒時不可用力過猛。如果電池盒無法順利滑入，則可能是插入不當所致。



鎖鉤

鎖鉤便於臨時懸掛收音機。



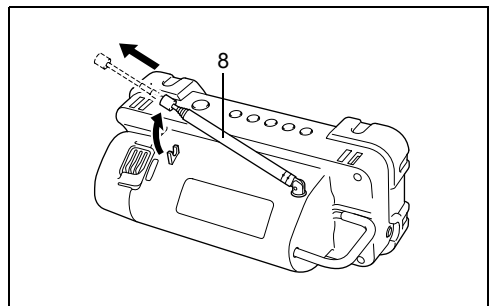
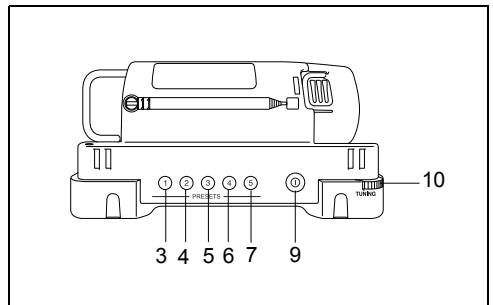
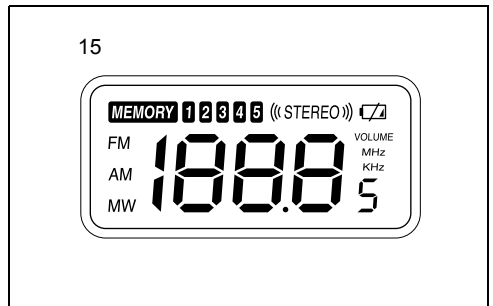
操作

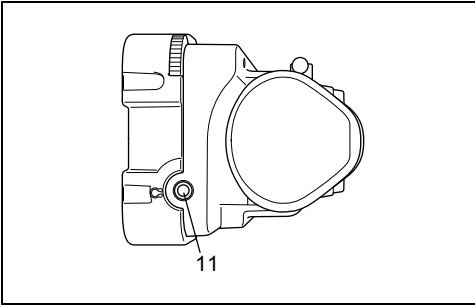
如何收聽無線電廣播

1. 按下電源 (9) 按鈕開啓收音機。接收頻率於 LCD 顯示幕 (15) 上顯示。
2. 按下波段 (18) 按鈕選擇 FM 或 AM 波段。
3. 若要收聽 FM 廣播，請完全伸出伸縮天線 (8)，然後旋轉天線的方向，以便能有較佳的接收性能。若要收聽 AM 廣播，由於 AM 天線內建於收音機內，請旋轉收音機的方向，以便能有較佳的接收性能。
4. 若要手動選台，請按一下向上搜尋 (16) 或向下搜尋 (17) 按鈕，以便上下調諧接收頻率一階，或旋轉選台旋鈕 (10)，快速上下選台。
5. 若要自動選台，請按住向上搜尋 (16) 或向下搜尋 (17) 按鈕 3 秒，接收頻率即自動增加或減少一階。接收廣

播時，搜尋會停止 5 秒，以便短暫收聽，然後再重新開始搜尋。若要收聽廣播，按一下任一按鈕 (電源按鈕除外) 即可停止搜尋。

6. 在 FM 波段，若接收立體聲廣播，將會顯示立體聲圖示。在接收不佳的情況下，可關閉立體聲功能，減少接收雜音。按住波段 (18) 按鈕 3 秒進入 FM 立體聲設定模式。然後再按下波段 (18) 按鈕 開啟立體聲 或 關閉立體聲。
7. 按下增加音量 (13) 或降低音量 (14) 按鈕調整音量。
8. 若要用耳機 (未隨附) 收聽廣播，請將直徑 3.5 mm 耳機完全插入耳機插孔 (11)。將自動中斷內建揚聲器，不會輸出聲音。
9. 電池快耗盡時，LCD 顯示幕 (15) 上會出現電力不足指示器。
10. 若要關閉收音機，請再按一下電源 (9) 按鈕。
11. 收音機整合記憶體 IC，所有設定 (音量、上一次接收的頻率及預設記憶) 在取下電池之前都會自動儲存。



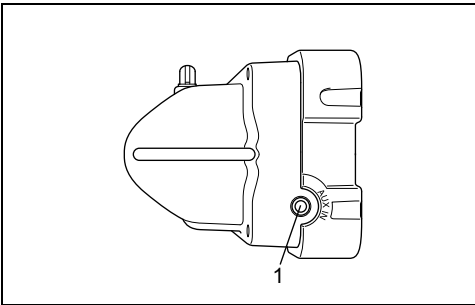


如何儲存預設記憶

1. 選擇要儲存的接收頻率
2. 按住其中一顆預設記憶 (3) (7) 按鈕 3 秒，所選的頻率即儲存至記憶位置。記憶圖示與所選的記憶位置編號即在顯示幕上顯示。
3. 每個 AM 與 FM 波段均有 5 組預設記憶位置。
4. 若要叫出預設記憶，按一下其中一顆預設記憶按鈕即可。

如何透過輔助插孔播放音樂

1. 按下電源 (9) 按鈕開啓收音機。
2. 準備兩端直徑 3.5 mm 插頭的音源訊號線 (未隨附)。
3. 訊號線的一端插入播放裝置的耳機插孔，另一端插入收音機的輔助輸入插孔 (1)。
4. 插入插孔時，字母「AU」即在 LCD 顯示幕 (15) 上顯示，收音機亦將自動切換到 AUX 模式。
5. 調整播放裝置的音量與收音機的音量控制，找出合適的輸出音量。



生產製造商名稱：Makita Corporation

進口商名稱：台灣牧田股份有限公司

電話：02-8601-9898 傳真機：02-8601-2266

地址：新北市 24459 林口區文化三路二段 798 號