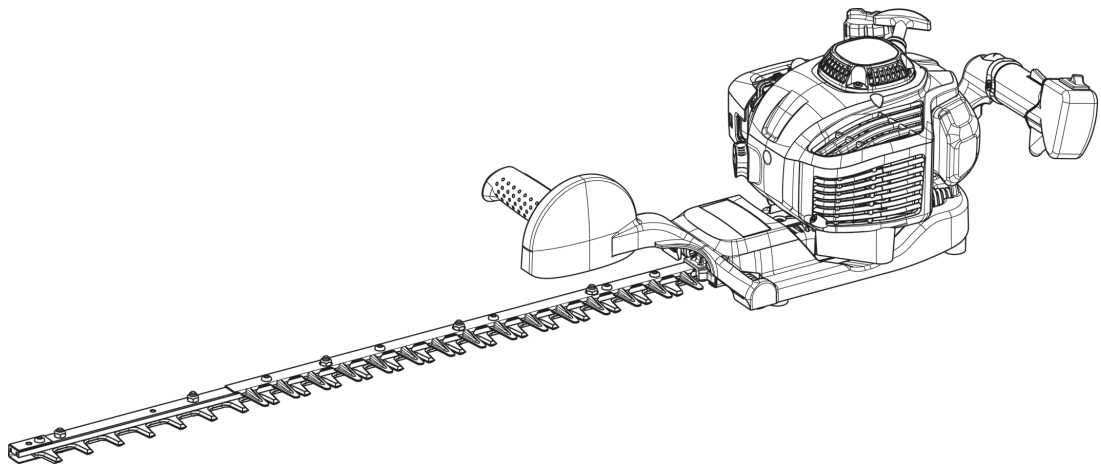




EH7500S

引擎式樹籬剪

使用說明書



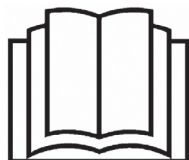
警告：

為了降低受傷的危險，在使用本樹籬剪之前，請使用者務必閱讀並瞭解手冊的說明。製造商保有變更規格的權力，且恕不另行通知。於不同國家販售的產品規格可能會有所差異。請將樹籬剪與本手冊一起交付。

非常感謝您選購MAKITA樹籬剪。很榮幸向您推薦這款MAKITA樹籬剪，本產品經過長時間開發設計，累積了多年的知識與經驗。

EH7500S 型號的樹籬剪結合最新技術的優勢及人體工學設計，他們具有重量輕、使用靈巧、簡潔的專業設備，適用於多重用途。

請詳讀、瞭解及遵循本手冊中說明產品優異性能的各项要點，本手冊將協助您安全地使用MAKITA樹籬剪，並徹底發揮其性能。



目錄	頁次
符號	2
安全說明	3
技術資料	6
各部零件名稱	7
燃油 / 添加燃油	8
開始操作前的注意事項	9
起動本機器	10
停止本機器	10
操作機器	11
保養說明	12
貯藏	15
保養週期	15
故障位置	15

符號

閱讀本說明手冊時，請務必瞭解以下符號。

	警告 / 危險		燃油及機油混合物
	閱讀、瞭解及遵循說明手冊		引擎 - 手動起動
	禁止事項		緊急停止
	禁止吸菸		急救
	禁止生火		回收
	必須戴上防護手套		
	請確認作業區不得有任何人員以及寵物在內		開啟 / 起動
	戴上眼睛防護具及耳部護具		關閉 / 停止

安全說明

一般說明

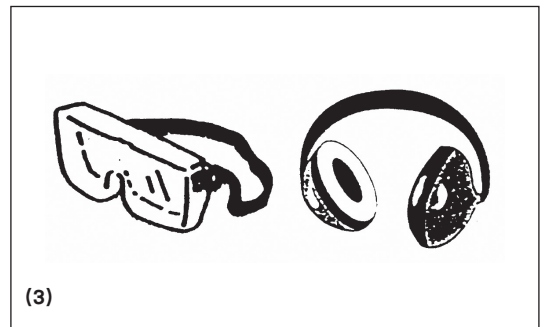
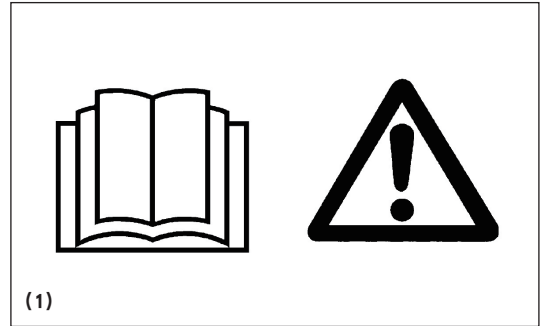
- 不正確的使用此機器可能導致嚴重的傷害事故。請仔細閱讀，以瞭解正確的握姿、準備事項、保養及起動與停止機器。務必熟悉所有的控制並正確的使用機器。(1)
- 建議僅將樹籬剪借給確實已有樹籬剪使用經驗之人。請務必移交說明手冊。
- 首次使用的人員應先向經銷商詢問基本的說明，讓自己熟悉引擎式樹籬剪的使用方式。
- 兒童及18歲以下的青少年不可操作樹籬剪。但16歲以上的人僅能在經過訓練後使用本機器，且一旁有合格的訓練人員監督。
- 請謹慎小心使用樹籬剪。
- 僅能在身體狀況良好時操作樹籬剪。請沉著、謹慎地進行所有工作。使用者必須對他人負責。
- 絕不可在飲酒及服藥後、感到疲勞或生病時使用樹籬剪。(2)

本機器的用途

- 樹籬剪的設計，僅供修剪樹枝和籬笆之用，絕不可用在任何其他的用途。勿濫用樹籬剪。

個人防護裝備

- 應穿著合適的功能性衣物，即合身但不會妨礙行動的衣物。請勿穿戴珠寶或會纏住灌木叢或矮樹叢，或是機器的寬鬆衣物。
- 為避免眼睛或手腳受傷並保護聽力，應在操作樹籬剪時使用以下防護裝備及防護衣。
- 操作樹籬剪時，應隨時戴著護目鏡或面罩，以免使眼睛受傷。(3)
- 請戴上合適的噪音防護裝備、耳罩或耳塞等以免損害聽力。(3)
- 我們強烈建議使用者穿著工作服。(4)
- 以厚實皮革製作的特殊手套係規定穿戴的裝備之一，必須在操作樹籬剪時戴上。(4)
- 使用樹籬剪時，請務必穿上堅固的防滑鞋。以確實站穩，避免受傷。(4)



起動樹籬剪

- 請確定15公尺(5)的工作範圍內無兒童或其他人。亦請注意工作區域附近的動物。
- 操作前，請務必檢查樹籬剪是否能夠安全運作：
- 請檢查油門桿是否安全。應檢查油門桿是否能夠順暢、輕鬆的操作。檢查油門桿鎖是否能夠正常運作。檢查握把是否清潔、乾燥，並測試I-O開關的功能。握把不可沾上機油及燃油。

請務必依手冊說明起動樹籬剪。

請勿使用任何其他方法起動發引擎 (6) !

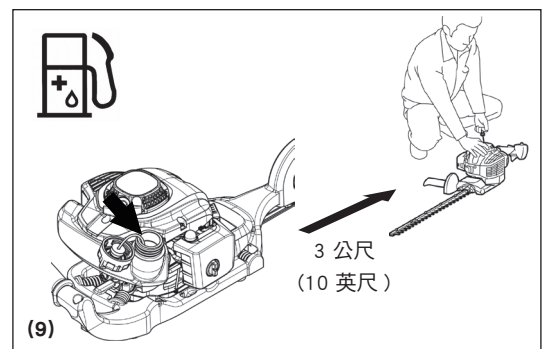
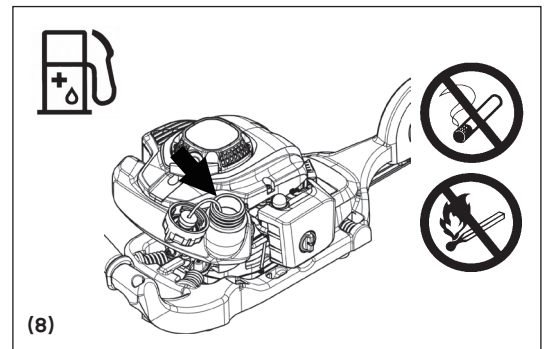
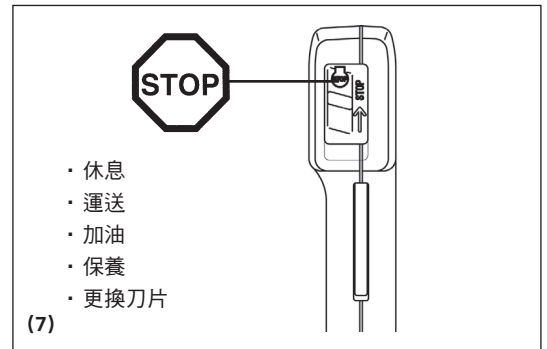
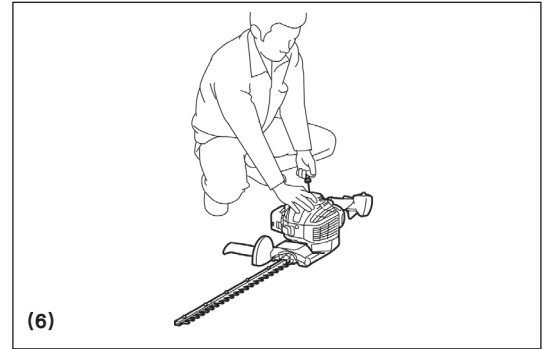
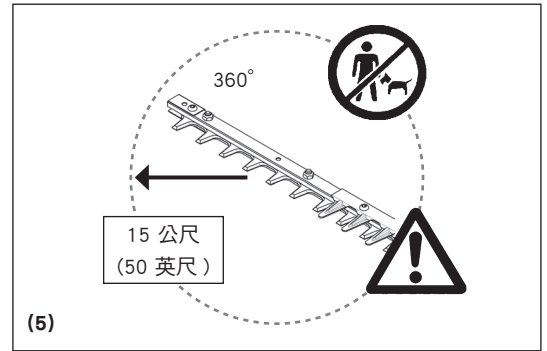
- 僅能依據應用規定使用樹籬剪。
- 僅能在完全組裝後才能起動樹籬剪的引擎。僅能在安裝完所有合適的配件後才可操作樹籬剪！
- 開始之前，請確定鋸片未碰觸到任何物體，例如樹枝、石子等。
- 引擎出現任何問題時請立即停止引擎。
- 使用樹籬剪工作時，雙手應握住握把，使手指隨時緊貼在握把上，把控制握把夾在拇指與食指之間。請保持此項握姿，以便於隨時操控機器。請確定控制握把的狀況良好，且未受潮、沾上瀝青、機油或滑脂。

請務必確定已安全、平穩地站穩。

- 只能於戶外使用。
- 務必熟悉所處的環境並對潛在的危險提高警覺，因為機器的運作聲可能使你聽不到其他的聲音。
- 操作樹籬剪時，請避免吸入廢氣。絕不可在密閉空間內運轉引擎(以免窒息及瓦斯中毒)。一氧化碳係無味的氣體。請務必確定當時通風良好。
- 休息或離開無人看管時請關閉引擎。將樹籬剪放置於安全的地方，以免對他人造成危險、點燃可燃物而引發火災，或損壞機器。
- 絕不可將高溫的樹籬剪放置於乾草或任何可燃物上。
- 為了降低火災的危險，請將引擎和消音器遠離雜物、樹葉或過量的潤滑油。
- 排氣消音器故障時，絕不可操作引擎。
- 運送時請關閉引擎 (7)。
- 請在進行以下工作之前停止引擎，或切斷電源：
- 清潔或清潔堵塞時；
- 檢查、保養或進行機器的工作時。
- 用轎車或卡車運送時請將樹籬剪安全地擺放，以免漏油。
- 運送樹籬剪時，請確定油箱完全是空的，以免漏油。
- 當運送或貯藏機器時，請務必安裝刀具的護具。

加油

- 請在加油前(7)關閉引擎，遠離明火(8)，並禁止吸菸。
- 請勿在引擎溫度尚高或運轉時加油。
- 請避免皮膚接觸到汽油產品。請勿吸入油氣。請務必在加油時帶著防護手套。請定期更換及清潔防護衣物。
- 請小心不要灑出燃油或機油，以免汙染土壤(保護環境)。請在燃油濺出後立即清潔樹籬剪。請在棄置於有蓋的容器前讓濕布風乾，以免自燃。
- 請避免衣物沾到燃油。若燃油已沾到衣物(有發生火災的危險)，請立即換衣物。
- 請定期檢查油箱蓋，確定油箱蓋牢牢鎖緊。
- 請小心鎖緊油箱蓋。請到別處起動引擎(至少離加油處3公尺遠)(9)。
- 請勿在密閉空間內加油。油氣會在地面上累積(有爆炸的危險)。
- 僅能以核可的容器運送及貯藏燃油。請確定燃油貯藏的地方遠離兒童。
- 將汽油混合二衝程引擎機油時，僅能使用不含乙醇或甲醇(酒精類型)的汽油。此有助於防止燃油及其他引擎零件損壞。



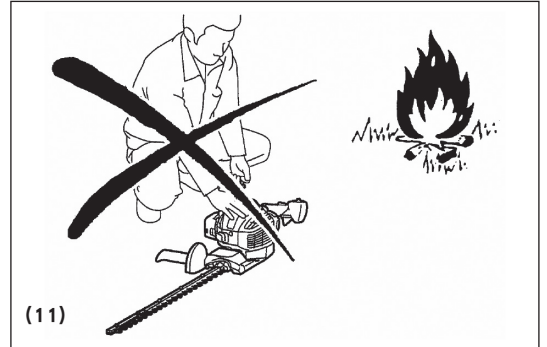
操作方法

- 操作時請將雙手隨時握緊握把。
- 請在光線明亮，能見度佳的環境下使用樹籬剪。在寒冷季節時請注意濕滑區域及冰雪（有滑倒的危險）。請務必確定已安全站穩。
- 絕不可在不穩的表面或陡峭的地形上工作。
- 請勿站在梯上使用樹籬剪。
- 絕不可爬到樹上使用樹籬剪工作。
- 為減少絆倒及失控的危險，請勿在操作本機器時倒著走。
- 清潔或保養本機器或更換零件前請務必關閉引擎。
- 切勿使用損壞或過度磨損的刀具來操作本機器。



保養說明

- 請保護環境。操作樹籬剪時請盡可能降低噪音及汙染。請特別檢查化油器是否正確調整。
- 請定期清潔樹籬剪並檢查所有螺絲與螺帽是否確實鎖緊。
- 絕不可在出現明火、火花等區域周圍(11)進行保養或貯藏樹籬剪。
- 請務必將樹籬剪貯藏於通風良好的上鎖房間內，且油箱必須是空的，並不讓兒童接觸。
- 請勿自行維修本機器，除非您具備維修技術。



請遵循貿易安全協會及保險公司出版的所有相關意外預防說明。
請勿進行改裝樹籬剪，以免危及您的安全。

使用者的保養或維修工作僅限於說明手冊所述的項目。所有其他工作必須由授權的服務代理商進行。

僅能使用MAKITA授權或工廠的維修中心所提供的原廠備用零件及配件。

使用未經核可的配件及刀片會增加發生意外事故與受傷的危險。對於使用任何未經核可的配件而導致的意外事故或損壞，請恕MAKITA概不負責。

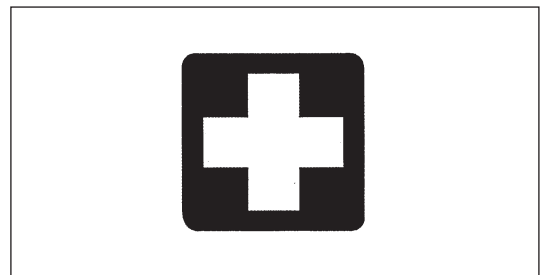
急救

根據 DIN 13164，請確定剪枝作業場所附近有妥善保存的急救箱可以使用，以因應不幸發生意外時所需。

請立即更換從急救箱拿出的任何物品。

求救時請提供以下資訊：

- 發生意外事故的地點
- 事故說明
- 受傷人數
- 受傷程度
- 您的姓名



包裝

MAKITA樹籬剪以一層保護紙箱包裝，以避免在運送時損壞。紙箱為基本的原料，因此可在事後再次使用或回收（廢紙回收）。

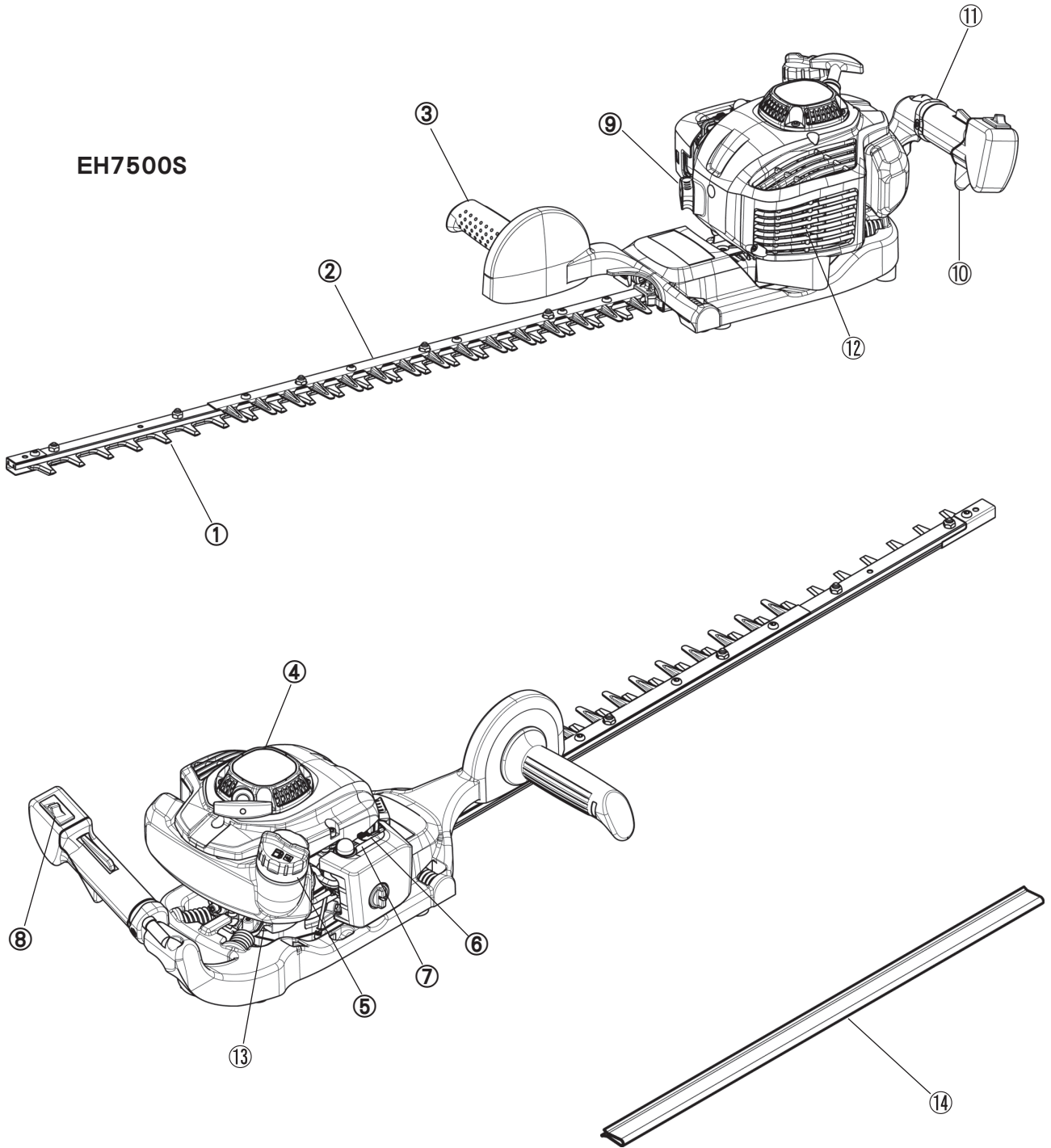


技術資料

型號		EH7500S
尺寸 (L × W × H)	mm	1,150 × 323 × 212
質量 (不含鋸片護蓋)	kg	4.7
容量 (油箱)	L	0.4
引擎排氣量	cm ³	22.2
刀具長度	mm	728
最大引擎性能	kW	0.68
每分鐘行程數	min ⁻¹	4,390
怠速轉速	min ⁻¹	3,000
離合器接合速度	min ⁻¹	4,000
化油器類型	類型	WALBRO WYL
點火系統	類型	晶體管點火系統
火星塞	類型	NGK CMR6A
電極間隙	mm	0.7 - 0.8
混合比例 (燃油 : MAKITA 二衝程引擎機油)		50 : 1
傳動比		9 : 43

各部零件名稱

EH7500S



各部零件名稱		各部零件名稱		各部零件名稱	
1	鋸片	7	化油器	13	變速箱
2	護刀器	8	I-O 開關 (開啟/關閉)	14	鋸片護蓋
3	前握把	9	火星塞		
4	反衝式起動機	10	油門桿		
5	油箱蓋	11	後握把		
6	阻風門桿	12	消聲器		

燃油/添加燃油

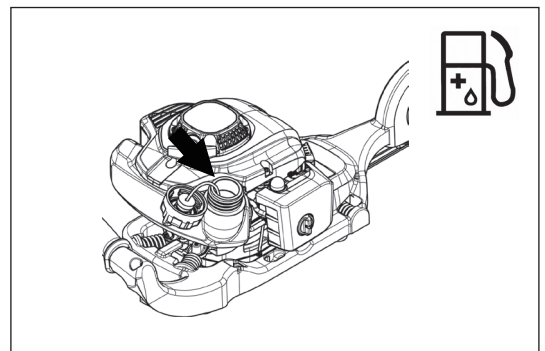
燃油及機油混合物

- 樹籬剪的引擎屬於高效率二衝程引擎，使用燃油與二衝程引擎機油的混合物運轉。引擎的設計適合採用辛烷值最低 91 ROZ 的普通無鉛燃油。若無此類燃油可用，您可使用辛烷值較高的燃油。此雖然不會損害引擎，但可能造成操作手感不佳。使用含鉛燃油也會造成類似的情況。為獲得最佳的引擎運轉結果，並保護健康與環境，僅應使用無鉛燃油！
- 使用二衝程引擎機油潤滑引擎(品質等級：TSC-3) 添加到燃油內。本引擎指定使用 MAKITA 二衝程引擎機油，且為保護環境只能使用 50：1 的混合比例。此外，還可確保長使用壽命及在最少的廢氣排放下具有可靠的運轉狀態。務必遵守 50:1 的混合比例 (MAKITA 二衝程引擎機油)，否則會無法完全發揮樹籬剪的優質功能。
- 正確的混合比：
 - 汽油：指定的二衝程引擎機油 = 50：1 或
 - 汽油：其他品牌的二衝程引擎機油 = 25：1 為建議的比例

註： 為調配燃油與機油混合物，請先將全部的機油與所需的一半燃油相混合。將剩餘的燃油倒在經核准，符合或超過所有當地法規標準的罐子中。請在加入樹籬剪的油箱之前，徹底搖動混合物。為確保安全，請勿添加比規定量還多的引擎機油。否則只會導致產生較多的燃燒殘留物，汙染環境及堵塞汽缸內的排氣口和消聲器。還會增加油耗並降低性能。

處理汽油產物

處理燃油時需謹慎小心。燃油可能包含與溶劑相似的物質。要在通風良好處或室外加油。不可吸入燃油油氣，避免皮膚接觸燃油或機油。若您的皮膚與這些物質持續長時間接觸，皮膚將會變乾。也可能導致其他的皮膚病。此外，已知會發生過敏反應。眼睛若接觸機油、燃油等等會引起疼痛。如果機油、燃油等等進入眼睛，請立即用清水沖洗。若眼睛仍然發炎，請立即就醫！



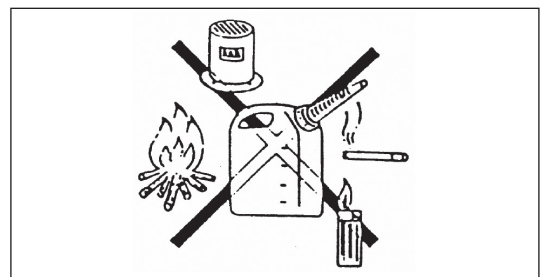
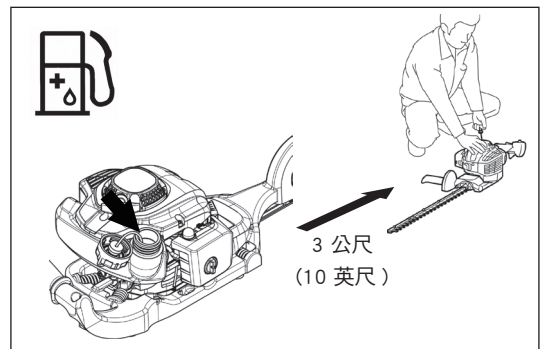
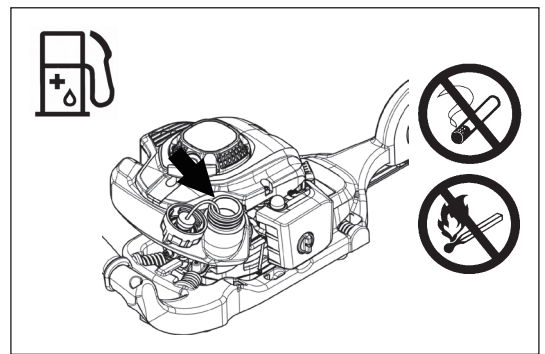
汽油	+	機油
50	50:1	1
1,000 cm ³ (1 公升)		20 cm ³ 40 cm ³
5,000 cm ³ (5 公升)		100 cm ³ 200 cm ³
10,000 cm ³ (10 公升)		200 cm ³ 400 cm ³

加油

- 必須將引擎關閉。
- 請在加油時關閉引擎，遠離明火，並禁止吸菸。
- 請小心不要灑出燃油或機油，以免汙染土壤（保護環境）。請在燃油濺出後立即清潔樹籬剪。
- 不可使一滴燃油濺在引擎上。必要時請擦除乾淨，以免引發火災。
- 請避免衣物沾到燃油。若衣物不慎沾到燃油，請立即更換衣物，以免衣物著火。
- 請定期檢查油箱蓋，確定油箱蓋確實蓋緊，不會漏油。
- 請小心鎖緊油箱蓋。請到別處起動引擎（至少離加油處3公尺遠）。
- 請勿在密閉空間內加油。油氣會在地面上累積。（有爆炸的危險。）
- 僅能以核可的容器運送及貯藏燃油。請確定燃油貯藏的地方遠離兒童。
- 將油箱蓋周圍徹底擦乾淨，以免異物進入油箱。
- 旋開塞蓋，然後將燃油加入油箱。使用過濾式漏斗加入燃油。
- 只能用手鎖緊塞蓋。
- 加完油後，請清潔旋塞蓋和油箱。
- 隨時擦掉濺出的燃油，以防止火災。

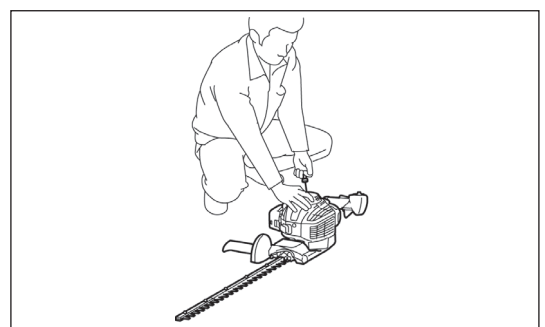
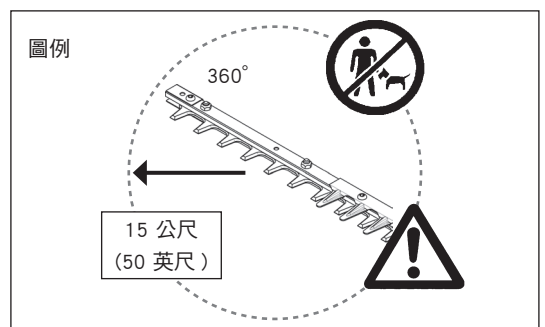
燃油貯藏

- 不可以無限期的貯藏燃油。
- 只能購買 4 週運轉所需的使用量。
- 僅能使用核可的燃油貯藏容器。



開始操作前的注意事項

- 請確定15公尺的工作範圍內無兒童或其他人。亦請注意工作區域附近的動物。
- 操作前，請務必檢查樹籬剪是否能夠安全運作。檢查刀具是否未損壞、控制桿是否能輕鬆作動，以及 I-O 開關的功能是否正常。
不可在怠速時轉動刀具。
若有懷疑，請會同經銷商檢查，進行調整。檢查握把是否清潔、乾燥，並測試 I-O 開關的功能。
- 請務必依手冊說明起動樹籬剪。請勿使用任何其他方法起動發引擎。（參閱起動）
- 僅能在完全組裝後才能起動樹籬剪的引擎。僅能在安裝完所有合適的配件後才可操作引擎。否則可能會有受傷的危險。
- 開始之前，請確定刀具未碰觸到任何物體，例如樹枝、石子等。
- 在修剪之前，請檢查該區域是否有鐵線、鋼索、玻璃或其他可能與鋸片接觸的異物。
- 觸電。注意任何及所有電線和電圍欄。在修剪前，請確認所有區域是否有電線。



起動本機器

請至少遠離加油處3公尺遠。請將樹籬剪放置於地面上乾淨之處，請確定不要讓刀具碰觸到地面或任何其他物體。

冷起動：（當引擎冷時已經關閉 5 分鐘以上或是引擎剛加好燃油。）

1. 將I-O開關(1)調到「I」位置。
2. 反覆(7到10次)輕按起動泵(2)，直到燃油進入起動泵。
3. 將阻風門桿(3)移到位置「|N|」。
4. 確實按壓本機器，以免在起動引擎時失去控制。若未正確按壓，引擎可能會使您失去平衡，或使鋸片揮到阻塞物或您的身體。
5. 慢慢拉出起動機繩10到15公分，然後檢查壓力位置。
6. 請在可以感覺到壓力時用力拉，起動引擎。
7. 引擎起動後，請將阻風門桿(4)回復至「|↑|」。
8. 在用全速運轉之前，請先將引擎以中等轉速運轉約1分鐘。

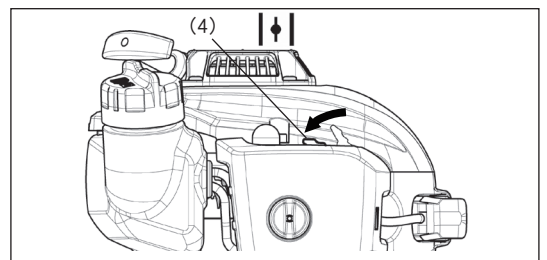
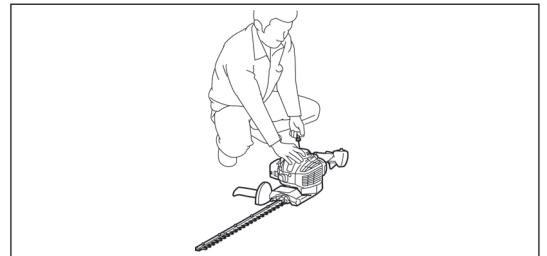
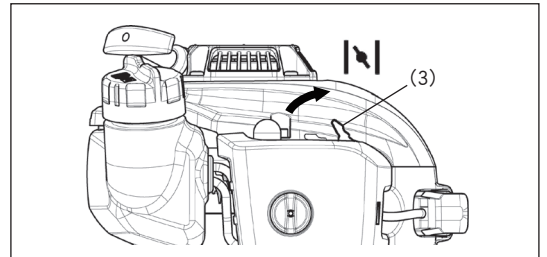
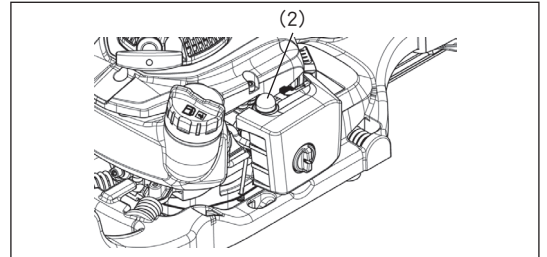
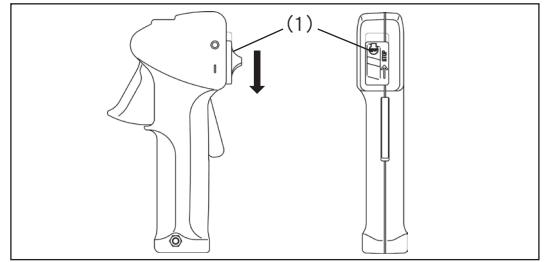
註：

- 若在阻風門桿仍位於「|N|」位置時反覆拉起起動機把手，由於會吸入過多的燃油而無法輕鬆起動引擎。
- 吸入過多的燃油時，請卸下火星塞並慢慢拉起起動機把手，清掉過多的燃油。此外，亦請擦乾火星塞的電極部分。

熱起動：（在引擎已經關閉後立即再起動）當引擎熱時再起動，先試試上述的步

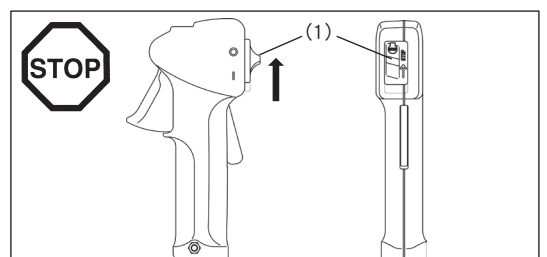
驟：1, 2, 4, 5, 6。如果引擎未啟動，重複上述步驟1-8。

註：請勿完全拉出起動機繩，也不要讓起動機握把不受控制，自行縮回，而是應確保起動機握把慢慢縮回。



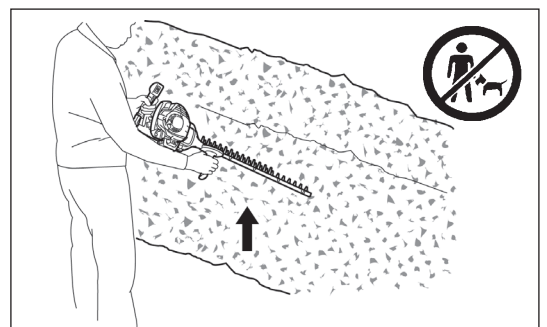
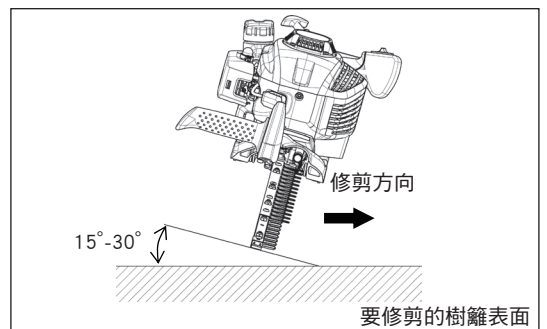
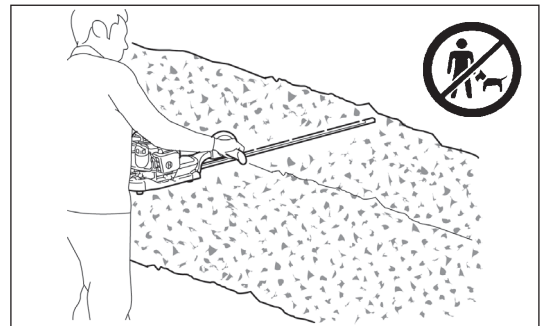
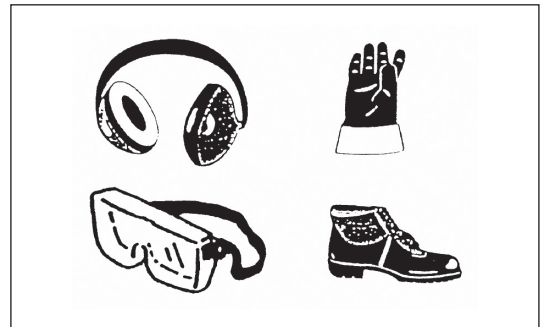
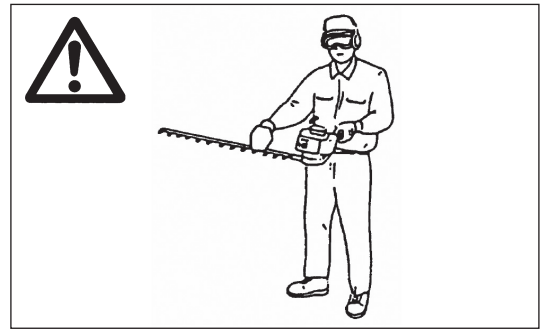
停止本機器

1. 完全放開油門桿。
2. 將I-O開關(1)推至「O」位置，引擎轉速將會變慢，之後引擎便會停止。



操作機器

- 絕不可在握把不牢時操作。
- 當起動引擎和運轉時，絕對不可碰觸刀具。
- 操作樹籬剪時，請避免吸入廢氣。絕不可在密閉空間內運轉引擎（以免瓦斯中毒）。
一氧化碳係無味的氣體。
- 操作時必須使用機器隨附的所有防護設備及保護檔片。
- 排氣消聲器故障，或缺少排氣消聲器時，絕不可操作引擎。
- 請在光線明亮，能見度佳的環境下使用樹籬剪。
- 在冬季時請注意濕滑區域及冰雪。(有滑倒的危險。)請務必確定已安全站穩。
- 請勿站在梯上使用樹籬剪。雙腳保持在地面上。
- 絕不可爬到樹上使用樹籬剪進行修剪工作。
- 絕不可在不穩固的表面上工作。
- 請清除在工作範圍內發現的砂石、鐵線、鐵釘等。異物可能會損壞鋸片。
- 開始修剪前，鋸片必須已經全速旋轉。
- 請務必將雙手緊握樹籬剪的握把。
- 右手握緊前握把。
- 這是安全操作機器的方式。
- 以大拇指及其他手指包圍握把的姿式，牢牢握住。
- 當你放開油門時，需稍待數分鐘，鋸片才會停。
- 樹籬剪不可在高速怠轉下作為修剪之用。不可在油門控制位於高速怠轉位置時，調整修剪速度。
- 修剪樹籬時，機器的握持方式，應可使鋸片與修剪線之間形成 15-30° 的角度。
- 若要繞圓揮動樹籬剪，修剪樹籬邊緣，將會把樹枝直接拋到地面上。
- 修剪生長在長鐵絲網籬笆上，並穿過去的樹籬時，請特別小心。
- 鋸片不可接觸籬笆，否則會使鋸片毀壞。
- 請勿長時間持續使用樹籬剪。正常下是每操作 50 分鐘後休息 10 到 20 分鐘。
- 若鋸片打到石子或其他堅硬物體，請立即關閉引擎並檢查鋸片是否損壞。請先更換損壞的鋸片後，再重新開始工作。
- 引擎出現任何問題時必須立即關閉引擎。
- 操作樹籬剪時請盡可能降低噪音及汙染。請特別檢查化油器和燃油/機油混合的比例是否正確設定。
- 當鋸片轉動時，請勿試圖移除卡住的修剪物。將裝置放下、關閉，然後移除必要的修剪物。



保養說明

- 更換或磨尖刀具、清潔樹籬剪或刀具，或進行任何保養時，請關閉引擎並卸下火星塞頭。
- 絕不可彎直或焊接受損的鋸片。
- 定期短時間關閉引擎，檢查鋸片是否損壞。
- (以撻撻聲測試檢測髮絲裂痕)請小心銳齒。
- 請定期清潔樹籬剪並檢查所有螺絲與螺帽是否確實鎖緊。
- 絕不可在明火周圍維修或貯藏樹籬剪，以免引起火災。
- 處理或磨尖鋸刀時請務必戴上手套，因為他們相當鋒利。

鋸片磨尖

如果刀鋒鈍了，而且修剪效果不佳時，請只研磨陰影部分。不可研磨頂端和底部邊緣的接觸面(滑動面)。

- 在研磨之前，務必牢牢固定住鋸片，並關閉引擎然後移除火星塞蓋。
- 戴上手套、護目鏡等。
- 邊緣一次磨過頭，或磨太多次，會失去其硬化層，而變圓，且很容易在使用時變鈍。

鋸片調整

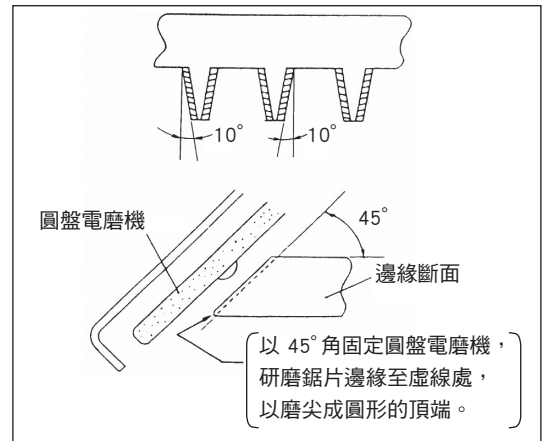
長期使用時，鋸片將會磨損。若發現修剪出來的結果不如使用全新鋸片時修剪出來的結果，請依照下述步驟調整。

1. 將螺帽①轉鬆。
2. 使用起子將螺絲②旋入，直至螺絲停止轉動為止，然後將螺絲旋回 1/4 圈。
3. 將螺帽①轉緊，同時使用六角扳手夾著螺絲②。
4. 完成上述調整後使用輕質油潤滑鋸片。
5. 起動引擎，操作引擎油門開啟並在一分鐘後關閉。
6. 關閉引擎並用手碰觸鋸片表面。如果表面溫溫的，手還可持續碰觸表面，則表示您正確完成調整。如果表面太燙，而無法持續碰觸，請將螺絲②稍微轉回一些並重複步驟 5，查看是否正確調整。

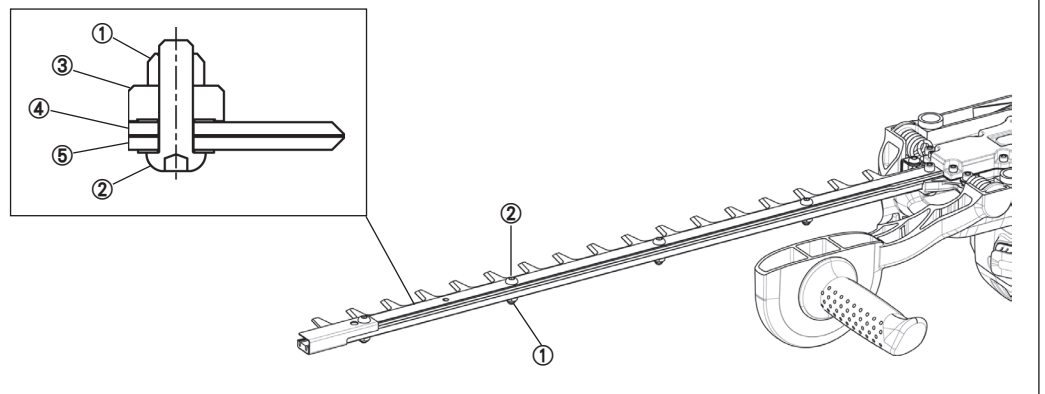
註：一定要在調整之前停止引擎。

鋸片有一凹槽，在螺絲②周圍。如果你發現任何的凹槽端有塵土，請將它清潔。

註：為使鋸片有足夠的時間停止 (EN774)，請確定在操作前進行鋸片調整。

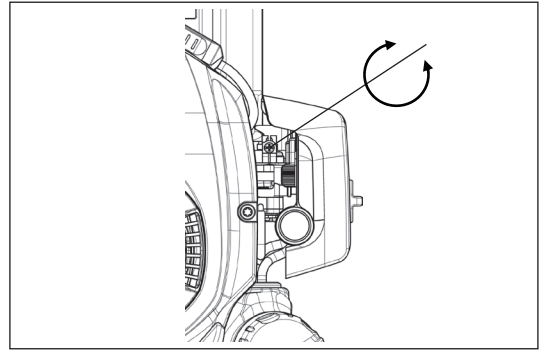


- ①六角 U 型螺帽
- ②桁架螺絲
- ③鋸片導軌
- ④上鋸片
- ⑤下鋸片



檢查並調整怠速轉速

- 當控制桿完全釋放時，鋸片不應該作動。
- 怠速轉速應該設為 3,000 min⁻¹。
- 若必要時，以怠速螺絲加以修正（當引擎怠速時，鋸片絕對不可作動）。
 - 順時針方向：更快的轉速
 - 逆時針方向：更慢的轉速
- 檢查怠速轉速與離合器接合時之轉速的差異，以確保引擎在怠速時鋸片靜止不動。（必要時，請降低怠速轉速）若工具仍在怠速情況下持續運轉，請洽詢離您最近的授權服務代理商。
 - 離合器應以最小 3,750 min⁻¹的速度接合。
 - 檢查 I-O 開關、解鎖桿、控制桿及鎖定按鈕的功能。



清潔空氣濾清器



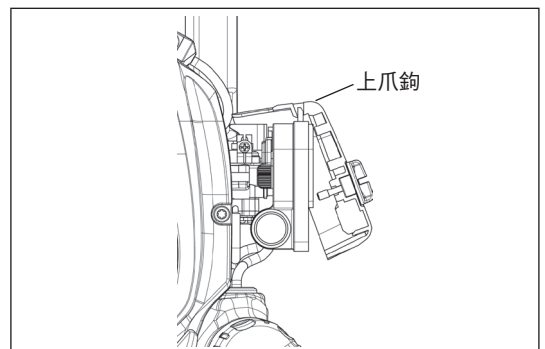
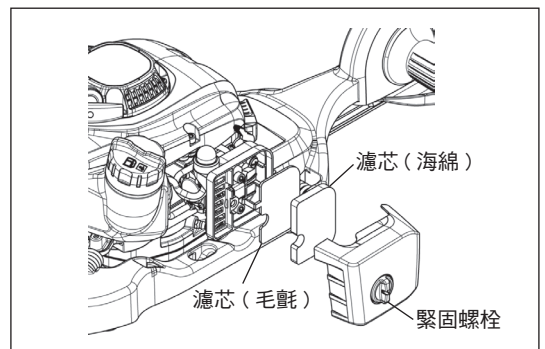
危險：嚴禁易燃物

清潔及檢查間隔：每日（每操作10小時）

- 將阻風門桿轉至全閉位置，且不要讓化油器碰觸到灰塵或髒汗。
- 旋轉空氣濾清器蓋的緊固螺栓。
- 拉下空氣濾清器蓋的下半部，卸下空氣濾清器蓋。
- 若機油沾附在濾芯（海綿）上，請將其確實擰乾。
- 嚴重積油時：
 - 1) 取下濾芯（海綿），將海綿泡在溫水或以水稀釋的中性清潔劑中，然後完全晾乾。
 - 2) 請使用汽油清潔濾芯（毛氈），然後完全晾乾。
- 裝回上述濾芯時，請確定已完全晾乾。若未完全晾乾，可能會難以起動機器。
- 以廢布擦拭空氣濾清器周圍沾附的機油。
- 請立即在清潔後裝上濾清器蓋並用緊固螺栓鎖緊。（裝回時，請先固定上爪鉤）。

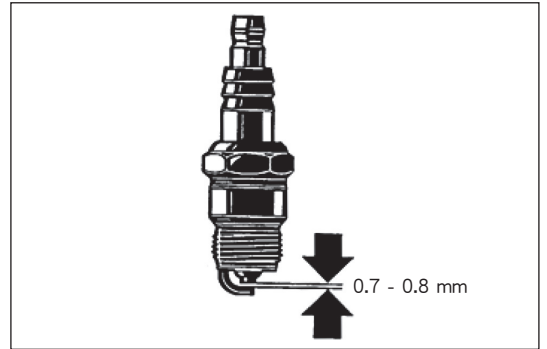
處理空氣濾清器濾芯的要點

- 若堆積過多灰塵，請每天清潔濾芯數次。
- 若濾芯未清除積油仍持續操作，空氣濾清器內的機油會漏到外面，造成機油汙染。



檢查火星塞 - 每 8 小時 (每日)

- 僅能使用隨附的活動扳手卸下或安裝火星塞。
- 火星塞兩個電極之間的間距應為 0.7 至 0.8 mm。若間距太寬或太窄，請調整之。若火星塞積碳或堵塞，請徹底清潔或換新的火星塞。請更換完全相同的零件。



注入黃油與潤滑

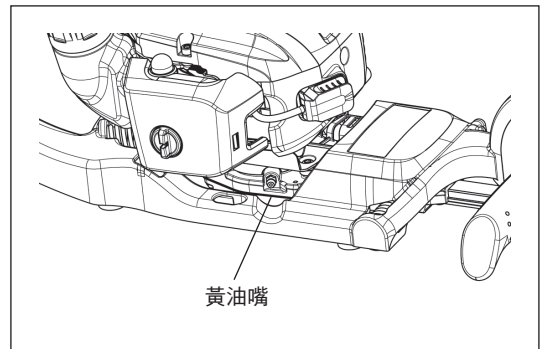
- 每工作50小時，請從黃油嘴注入黃油。(Shell Alvania No. 3 或同等級黃油)

註：請確定遵循黃油注入規定的時間及油量。若未以規定的間隔注入黃油，或注入的黃油量不足，機器可能因缺少黃油而出現毛病。

清潔燃油濾清器

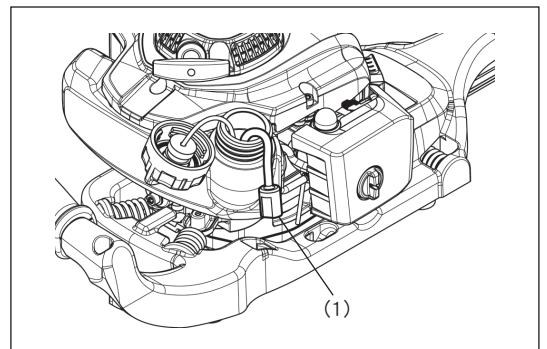
警告：嚴禁易燃物

清潔及檢查間隔：每月 (每操作50小時)



油箱內的吸入壓頭

- 吸入壓頭的氈濾器 (1) 係用於過濾化油器所需的燃油。
- 應定期目視檢查氈濾器。
- 為達此目的，請開啟油箱蓋、使用線鉤，然後將吸入壓頭穿過油箱口拉出。若發現濾清器硬化、受到汙染或堵塞，則應更換之。
- 供油不足可能會在操作時超過最大允許的速度。因此請至少每季更換氈濾器一次，並確保化油器的供油充足。



更換油管

注意：嚴禁易燃物

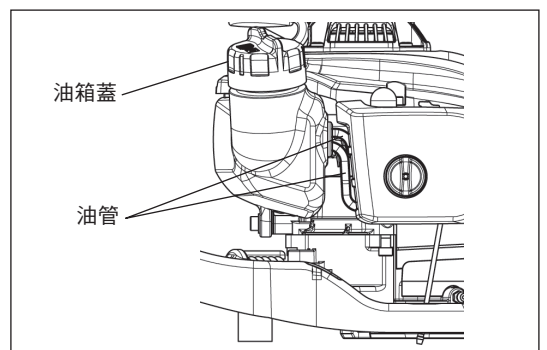
清潔及檢查間隔：每日 (每操作10小時)

更換：每年 (每操作200小時)

無論是否頻繁操作，皆須每年更換油管。漏油可能會引發火災。若在檢查時發現任何洩漏，請立即更換油管。

更換油箱蓋

- 若油箱蓋出現任何裂縫或損壞，請更換之。
- 油箱蓋屬於耗材，因此應每兩至三年更換一次。



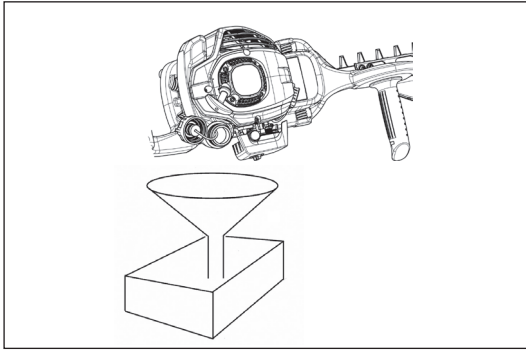
本手冊未述及的任何保養或調整工作僅能由授權的服務代理商進行。

日常檢查及保養

為確保能夠長久使用並避免對設備造成損壞，請務必定期進行以下保養作業。

- 操作前，請檢查機器的螺絲是否鬆脫或零件是否短少。請特別注意鋸片螺絲是否鎖緊。
- 操作前，請務必檢查冷卻空氣通道及缸體散熱片是否堵塞。請視需要清潔之。
- 在使用後進行以下日常工作：
 - 清潔樹籬剪的外觀並檢查是否有損壞。
 - 清潔空氣濾網。在非常骯髒的環境下工作時，請每天清潔濾網數次。
 - 檢查鋸片是否損壞，以及是否確實固定。

貯藏



- 當長時間貯藏機器時，請依下列步驟洩放油箱和化油器的燃油：完全洩放油箱的燃油。
- 取下火星塞，並透過火星塞孔滴下幾滴引擎機油。接著，輕拉起動機把手，讓引擎機油擴散到整顆引擎，然後裝上火星塞。
- 清潔刀片及引擎外觀上的髒汙或灰塵，以沾有機油的布擦拭並盡可能將機器放置於乾燥處。

保養週期

一般	引擎總成， 螺絲和螺帽	目視檢查是否損壞與牢靠 檢查一般狀態與安全性
在每次加油之後	油門桿 I-O 開關	功能檢查 功能檢查
每日	空氣濾清器 冷卻空氣管 刀具 怠速轉速	待清潔 待清潔 檢查是否損壞與鋒利 檢查（不可拆下刀具）
每 50 小時	變速器殼	注入黃油
每週	火星塞 消聲器	檢查，並在必要時更換 請視需要檢查與清潔開口
每季	吸頭 油箱	待更換 待清潔
封機步驟	油箱 化油器	排空油箱 使引擎運轉，直至燃油耗盡而停止為止

故障位置

故障	系統	檢查	原因
引擎無法起動或難以起動	點火系統	點火電火花正常	供油或壓縮系統故障，機械故障
		無點火電火花	I-O 開關已開啟，接線故障或短路，火星塞或火星塞頭故障，點火模組故障
	供油	油箱已滿	阻風門位置錯誤、化油器故障、吸入壓頭（汽油管線濾清器）髒汙、供油管線彎曲或堵塞
	壓縮	引擎內部	缸體底部墊圈損壞、機軸故障、缸體或活塞環損壞
		引擎外部	火星塞未正確密封
機械故障	起動機未接合	起動機彈簧斷裂、引擎內部零件斷裂	
暖機問題		油箱滿油，並有出現點火電火花	化油器髒汙，請進行清潔
引擎能起動但立即故障	供油	油箱滿油	怠速調整錯誤，吸入壓頭或化油器髒汙
			油箱通氣孔故障、供油管線中斷，纜線或 I-O 開關故障
性能不佳	可能同時影響數種系統	引擎怠速	空氣濾網髒汙、化油器髒汙、消聲器堵塞、缸體內的排氣管堵塞

生產製造商名稱：Makita Corporation
進口商名稱：台灣牧田股份有限公司
電話：02-8601-9898 傳真機：02-8601-2266
地址：新北市 24459 林口區文化三路二段 798 號