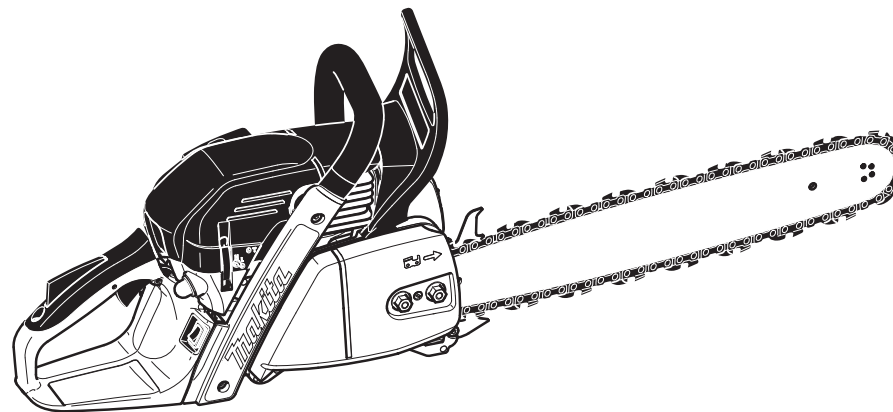




Spare Parts List
Ersatzteilliste
Liste de pièces détachées
Lista de piezas de repuesto

2014-02



EA6100P
EA6101P
MEA6100UR

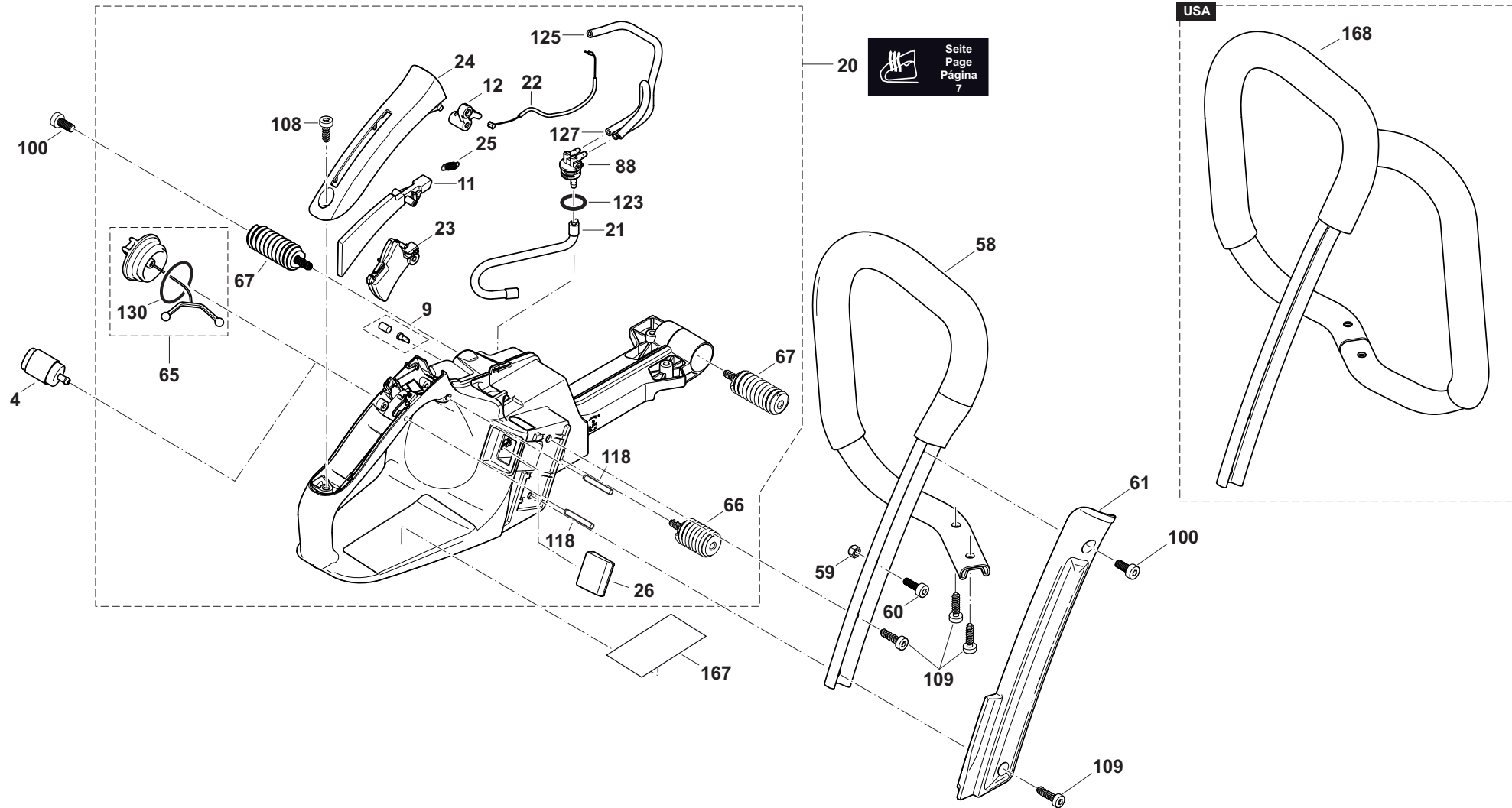
995700598 (D, GB, F, E)

EA6100P, EA6101P,
MEA6100UR

1

Kraftstofftank, Bügelgriff
Fuel tank, tubular grip
Réserv. carburant, poignée tubulaire
Depósito de combustible, mango tubular

Makita®



EA6100P, EA6101P,
MEA6100UR

1

Kraftstofftank, Bügelgriff
Fuel tank, tubular grip
Réserv. carburant, poignée tubulaire
Depósito de combustible, mango tubular



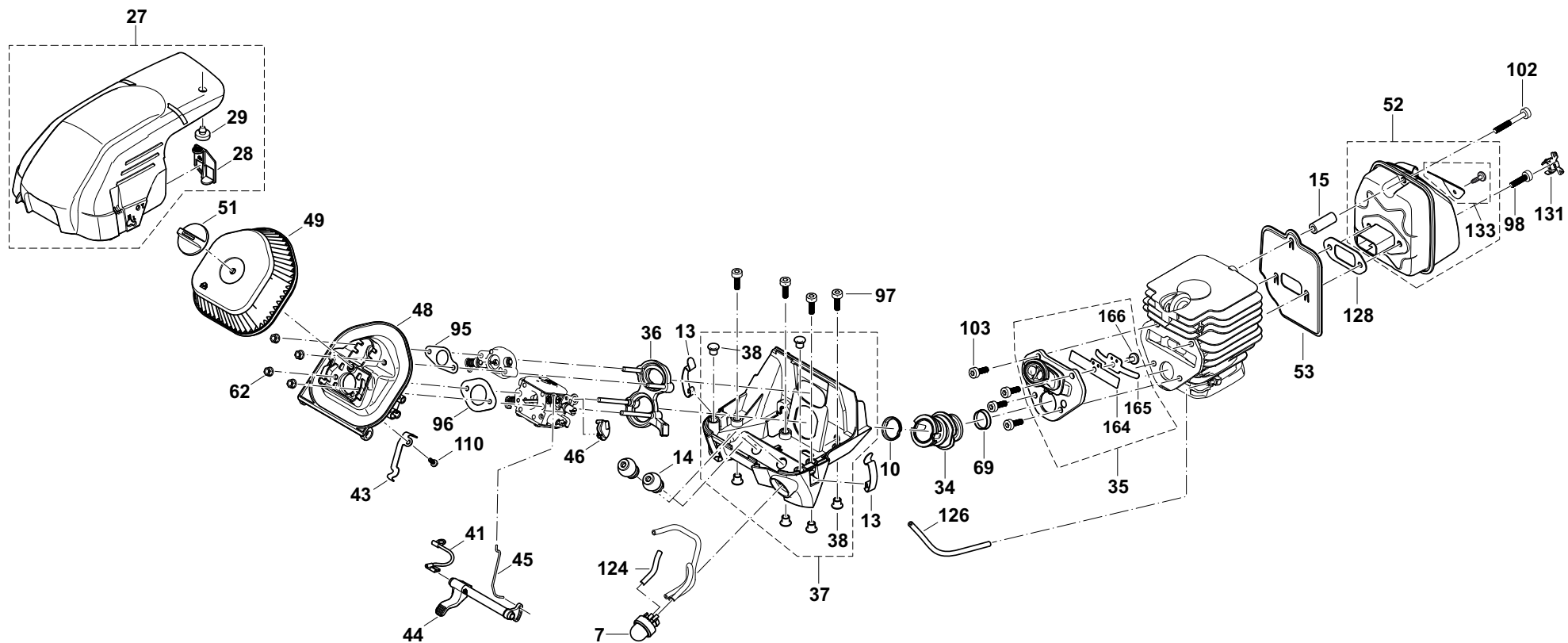
Seite / Page	Pos.	EA6100P	EA6101P	MEA6100UR	Teil-Nr. Part No. No. de pièce No. de pieza	Hinweise Notes Renseign. Nota	Bezeichnung	Spezifikation Specification	Description	Désignation	Denominación
1	4	1	1	1	010 114 010		SAUGKOPF KPL.		SUCTION HEAD	TETE D'ASPIRATION	CABEZA DE ASPIRACION
1	4	1	1	1	010 114 020		REPARATUR-SATZ, FILTER (JE 5 STCK.)	for 010114010	REP. KIT, FILTER (5 OF EACH)	JEU DE RÉPARAT., FILTRE	JUEGO DE REPARAR, FILTRO
1	9	1	1	1	170 175 010		SATZ BELÜFTUNGSVENTIL		AIR VALVE CPL.	SOUPAPE D'AERATION CPL.	VÁLVULA VENTILACION CPL.
1	11	1	1	1	038 117 020		SICHERHEITSSPERRTASTE		CATCH LEVER	LEVIER DE VERROUILLAGE	PALANCA TRINCADA
1	12	1	1	1	038 117 030		UMLENKHEBEL		ROCKER	LEVIER DE RENVOI	PALANCA DE CAMBIO
1	20			1	130 114 100		KRAFTSTOFFTANK ROT KPL.		TANK CPL. RED	RÉSERVOIR CPL. ROUGE	DEPÓSITO CPL. ROJO
1	20	1			130 114 600		KRAFTSTOFFTANK BLAU KPL.		TANK CPL. BLUE	RÉSERVOIR CPL. BLEU	DEPÓSITO CPL. AZUL
1	20	1			130 114 640		KRAFTSTOFFTANK BLAU KPL.	USA (EPA), INCL.167	TANK CPL. BLUE	RÉSERVOIR CPL. BLEU	DEPÓSITO CPL. AZUL
1	21	1	1	1	130 114 050		KRAFTSTOFFLEITUNG		FUEL LINE	CONDUITE CARBURANT	CONDUCTO COMBUSTIBLE
1	22	1	1	1	130 117 040		BOWDENZUG		CONTROL CABLE	CÂBLE BOWDEN	TRACCIÓN BOWDEN
1	23	1	1	1	130 117 010		GASHEBEL		THROTTLE LEVER	LEVIER D' ACCÉLÉRATION	PALANCA DEL ACELERADOR
1	24	1	1	1	130 117 050		GRIFFOBERSCHALE		GRIP OUTER SHELL	COQUILLE DE POIGNÉE SUPÉR.	CUBIERTA SUPER. EMPUÑADURA
1	25	1	1	1	130 117 060		ZUGFEDER		TENSION SPRING	RESSORT DE TRACTION	MUELLE DE TRACCIÓN
1	26			1	130 148 050		ABDECKUNG GRIFFHEIZUNG		COVER HANDLE HEATING	COUVERCLE	CUBIERTA
1	26	1	1		130 148 650		ABDECKUNG GRIFFHEIZUNG		COVER HANDLE HEATING	COUVERCLE	CUBIERTA
1	58	1		1	130 310 100		BÜGELGRIFF KPL.	INC. 59, 60	TUBULAR HANDLE ASSY.	POIGNÉE TUBULAIRE CPL.	MANGO TUBULAR CPL.
1	59	1	1	1	920 405 000		6KT-MUTTER	M5	HEXAGONAL NUT	ECROU HEXAGONAL	TUERCA HEXAGONAL
1	60	1	1	1	908 005 165		SCHRAUBE INNEN6RD ZK	M5x16	H.L. SOCKET HEAD BOLT	VIS	TORNILLO
1	61	1	1		130 310 650		ABDECKUNG BÜGELGRIFF		COVER TUBULAR HANDLE	COUVERCLE	CUBIERTA
1	61			1	130 310 850		ABDECKUNG BÜGELGRIFF		COVER TUBULAR HANDLE	COUVERCLE	CUBIERTA
1	65	2	2	2	181 114 202		TANKDECKEL KPL.		TANK CAP CPL.	BOUCHON RESERVOIR CPL.	TORNILLO DE CIERRE CPL.
1	66	1	1	1	130 114 400		DÄMPFUNGSFEDER KPL.		DAMPING SPRING CPL.	RESSORT D'AMORTISS. CPL.	MUELLE DE AMORTIGUACIÓN CPL.
1	67	2	2	2	181 114 301		DÄMPFUNGSFEDER KPL.		DAMPING SPRING, CPL.	RESSORT D'AMORTISS. CPL.	MUELLE DE AMORTIGUACIÓN CPL.
1	88	1	1	1	195 114 060		KRAFTSTOFFNIPPEL		FUEL NIPPLE	RACCORD FILETÉ	RACOR
1	100	4	4	4	908 006 145		SCHRAUBE	M6x14	SCREW	VIS	TORNILLO
1	108	1	1	1	913 455 164		INNENSTERN SCHRAUBE	5,5X16	SCREW	VIS	TORNILLO
1	109	4	4	4	913 455 204		SCHRAUBE	5,5x20	SCREW	VIS	TORNILLO
1	118	2	2	2	935 930 280		ZYLINDERSTIFT	ø3x28	CYLINDRICAL PIN	GOUPILLE CYLINDRIQUE	PRISIONERO
1	123	1	1	1	963 211 020		O-RING	11,5x2	O RING	ANNEAU TORIQUE	ANILLO OBTURADOR
1	125	1	1	1	965 452 660		VITONSCHLAUCH	5,6/3mmx1m EPA code, red L=160mm	TUBE	GAINÉ	TUBO
1	127	1	1	1	965 452 090		VITONSCHLAUCH	2,5/5,5mm x1m L=148mm	TUBE	GAINÉ	TUBO
1	130	2	2	2	963 229 036		O-RING	29,3X3,6	PACKING RING	BAGUE-JOINT	ANILLO DE GUARNICION
1	167			1	980 115 253		SICHERHEITSAUFKLEBER	J	CAUTION LABEL	PLAQUE	CALCOMANIA
1	167	1	1				AUFKLEBER TANK	USA - EVAPORATION	LABEL, TANK	PLAQUE, RÉSERVOIR	CALCOMANIA, DEPÓSITO
1	168	1			130 310 350		RUNDUMBÜGELGRIFF KPL.	USA (INC. 59, 60)	WRAP AROUND HANDLE ASSY.	POIGNÉE CIRCULAIRE CPL.	MANGO CIRCULAR CPL.

EA6100P, EA6101P,
MEA6100UR

2

Abdeckhaube, Luftfilter, Schalldämpfer
Hood, air filter, muffler
Capot protecteur, filtre à air, pot d'échappement
Cubierta protectora, filtro de aire, silencioso

Makita[®]



EA6100P, EA6101P,
MEA6100UR

2

Abdeckhaube, Luftfilter, Schalldämpfer
Hood, air filter, muffler
Capot protecteur, filtre à air, pot d'échappement
Cubierta protectora, filtro de aire, silencioso

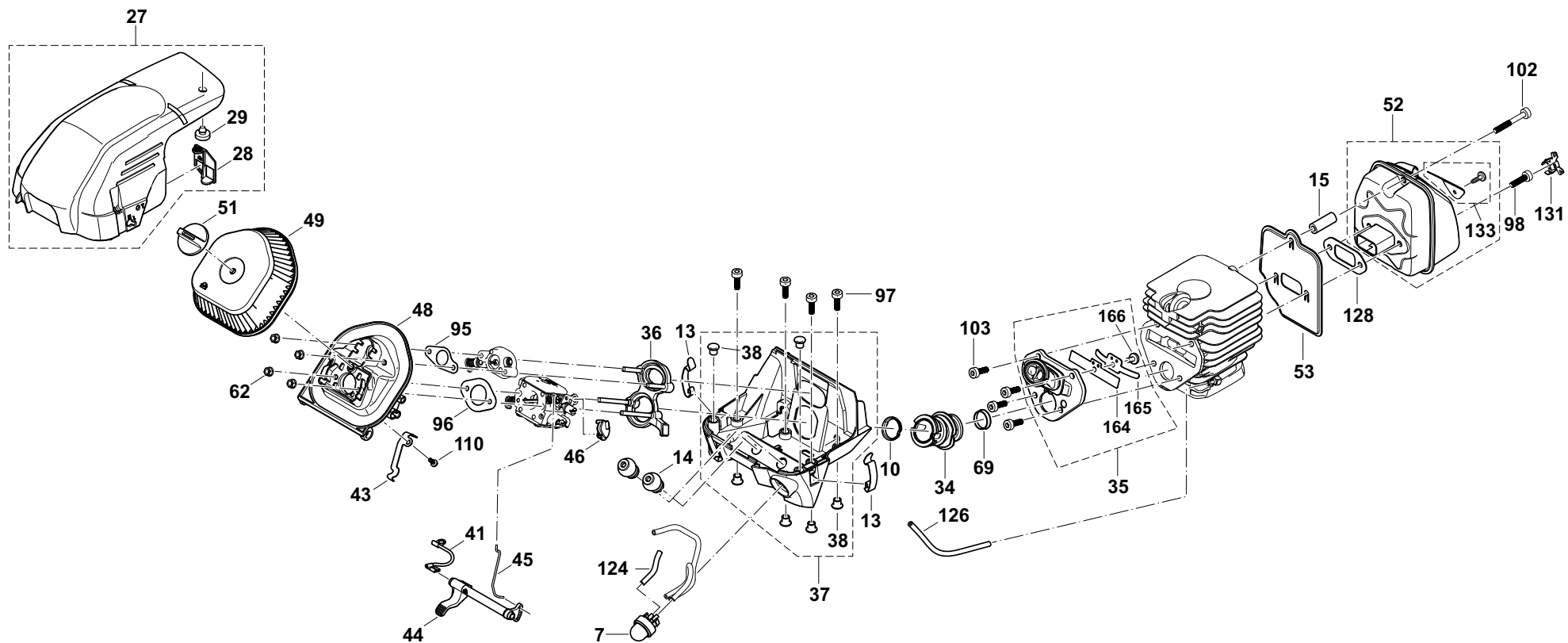
Seite / Page	Pos.	EA6100P	EA6101P	MEA6100UR	Teil-Nr. Part No. No. de pièce No. de pieza	Hinweise Notes Renseign. Nota	Bezeichnung	Spezifikation Specification	Description	Désignation	Denominación
2	7	1	1	1	130 153 500		KRAFTSTOFFPUMPE	PRIMER	PRIMER	POMPE À CARBURANT	BOMBA DE COMBUSTIBLE
2	10	1	1	1	130 131 020		EINSATZ FÜR ANSAUGSCHLAUCH		INSERT FOR SUCTION HOSE	PIÈCE P. TUYAU D'ASPIRATION	SUPLEMENTO P. TUBO DE ASP.
2	13	3	3	3	130 118 070		STAHLKLAMMER		STEELCLIP	AGRAFE	PINZA DE ACERO
2	14	2	2	2	038 171 030		HALTERUNG FÜR ANSAUGKRÜMMER		HOLDER	SUPPORT	SOPORTE
2	15	1	1	1	038 174 030		ZWISCHENSTÜCK	L=26,8mm	CONNECTING LINK	INTERMEDIARE	PIEZA INTERMEDIARIA
2	27	1	1	1	130 118 600		ABDECKHAUBE KPL.		HOOD CPL.	CAPOT PROTECTION CPL.	TAPA PROTECTORA CPL.
2	28	1	1	1	130 118 140		EINSATZ SOMMER / WINTER		INSERT SUMMER / WINTER	PIÈCE D'INSERTION	PIEZA DE CIERRE
2	29	1	1	1	965 402 360		GUMMIPUFFER		RUBBER BUFFER	BUTOIR CAOUTCHOUC	TOPE DE GOMA
2	34	1	1	1	130 131 031		ANSAUGSCHLAUCH		SUCTION HOSE	TUYAU D'ASPIRATION	TUBO DE ASPIRACIÓN
2	35	1	1	1	130 131 160		LUFTSCHLAUCH KPL.		AIR HOSE CPL.	TUYAU CPL.	MANGA CPL.
2	36	1	1	1	130 131 070		FLANSCHRING		FLANGE RING	BRIDE	BRIDA
2	37			1	130 131 100		VERGASERBODEN ROT KPL.		CARBURETOR HOUSING RED ASSY.	FOND ROUGE	FONDO ROJO
2	37	1			130 131 600		VERGASERBODEN BLAU KPL.		CARBURETOR HOUSING BLUE ASSY.	FOND BLEU	FONDO AZUL
2	38	6	6	6	001 118 100		BUCHSE		BUSHING	DOUILLE	CASQUILLO
2	41	1	1	1	130 147 020		MASSEKABEL		EARTH CABLE	CÂBLE DE MISE À LA TERRE	CABLE DE MASA
2	43	1	1	1	130 155 010		KONTAKTFEDER		CONTACT SPRING	RESSORT DE CONTACT	RESORTE DE CONTACTO
2	44	1	1	1	130 155 020		CHOKEHEBEL		CHOKE LEVER	LEVIER DE STARTER	PALANCA ESTRANGULADOR DE AIRE
2	45	1	1	1	130 155 040		CHOKESTANGE		CHOKE SHAFT	LEVIER DE STARTER	PALANCA ESTRANGUL. AIRE
2	46	1	1	1	175 155 082		AUFNAHME FÜR BOWDENZUG		BOWDEN CABLE FIXTURE	PORTE-CÂBLE BOWDEN	RECEPCIÓN DEL CABLE BOWDEN
2	48	1	1	1	130 171 010		ANSAUGKRÜMMER		INTAKE MANIFOLD	MANCHON DE JONCTION	MANGUITO DE CONEXIÓN
2	49	1	1	1	130 173 010		LUFTFILTER	POLYESTER	AIR FILTER	FILTRE À AIR	FILTRO DE AIRE
2	51	1	1	1	130 173 060		LUFTFILTERSCHRAUBE		CLAMPING BOLT	VIS DE SERRAGE	TORNILLO DE SUJECION
2	52	1	1	1	130 174 100		SCHALLDÄMPFER KPL.		MUFFLER CPL.	POT D'ÉCHAPPEMENT CPL.	SILENCIADOR CPL.
2	53	1	1	1	130 174 090		ABSCHIRMBLECH		COOLING PLATE	TÔLE DE PROTECTION	CHAPA DEFLECTORA
2	62	4	4	4	175 131 300		6KT-MUTTER MIT BUND		HEXAGONAL NUT WITH COLLAR	ECROU HEXAGONAL	TUERCA HEXAGONAL
2	69	1	1	1	130 131 050		EINSATZ FÜR ANSAUGSCHLAUCH		INSERT	PIÈCE D'INSERTION	PIEZA DE CIERRE
2	95	1	1	1	315 155 010		DICHTUNG LUFTKLAPPE		GASKET AIR VALVE	JOINT	JUNTA
2	96	1	1	1	315 155 020		DICHTUNG ANSAUGKRÜMMER		GASKET INTAKE MANIFOLD	JOINT	JUNTA
2	97	7	7	7	908 005 165		SCHRAUBE INNEN6RD ZK	M5x16	H.L. SOCKET HEAD BOLT	VIS	TORNILLO
2	98	2	2	2	908 005 205		INNENSTERN SCHRAUBE	M5x20	SCREW	VIS	TORNILLO
2	102	1	1	1	908 305 405		SCHRAUBE INNEN6RD ZK	M5x40	H.L. SOCKET HEAD BOLT	VIS	TORNILLO
2	103	4	4	4	908 405 145		SCHRAUBE	M5x14	SCREW	VIS	TORNILLO
2	110	1	1	1	915 735 100		SCHRAUBE	3,5x10	SCREW	VIS	TORNILLO
2	124	1	1	1	965 452 090		VITONSCHLAUCH	2,5/5,5mm x1m L=60mm	TUBE	GAINÉ	TUBO
2	126	1	1	1	965 452 090		VITONSCHLAUCH	2,5/5,5mm x1m L=148mm	TUBE	GAINÉ	TUBO

EA6100P, EA6101P,
MEA6100UR

2

Abdeckhaube, Luftfilter, Schalldämpfer
Hood, air filter, muffler
Capot protecteur, filtre à air, pot d'échappement
Cubierta protectora, filtro de aire, silencioso

Makita[®]



EA6100P, EA6101P,
MEA6100UR

2

Abdeckhaube, Luftfilter, Schalldämpfer
Hood, air filter, muffler
Capot protecteur, filtre à air, pot d'échappement
Cubierta protectora, filtro de aire, silencioso



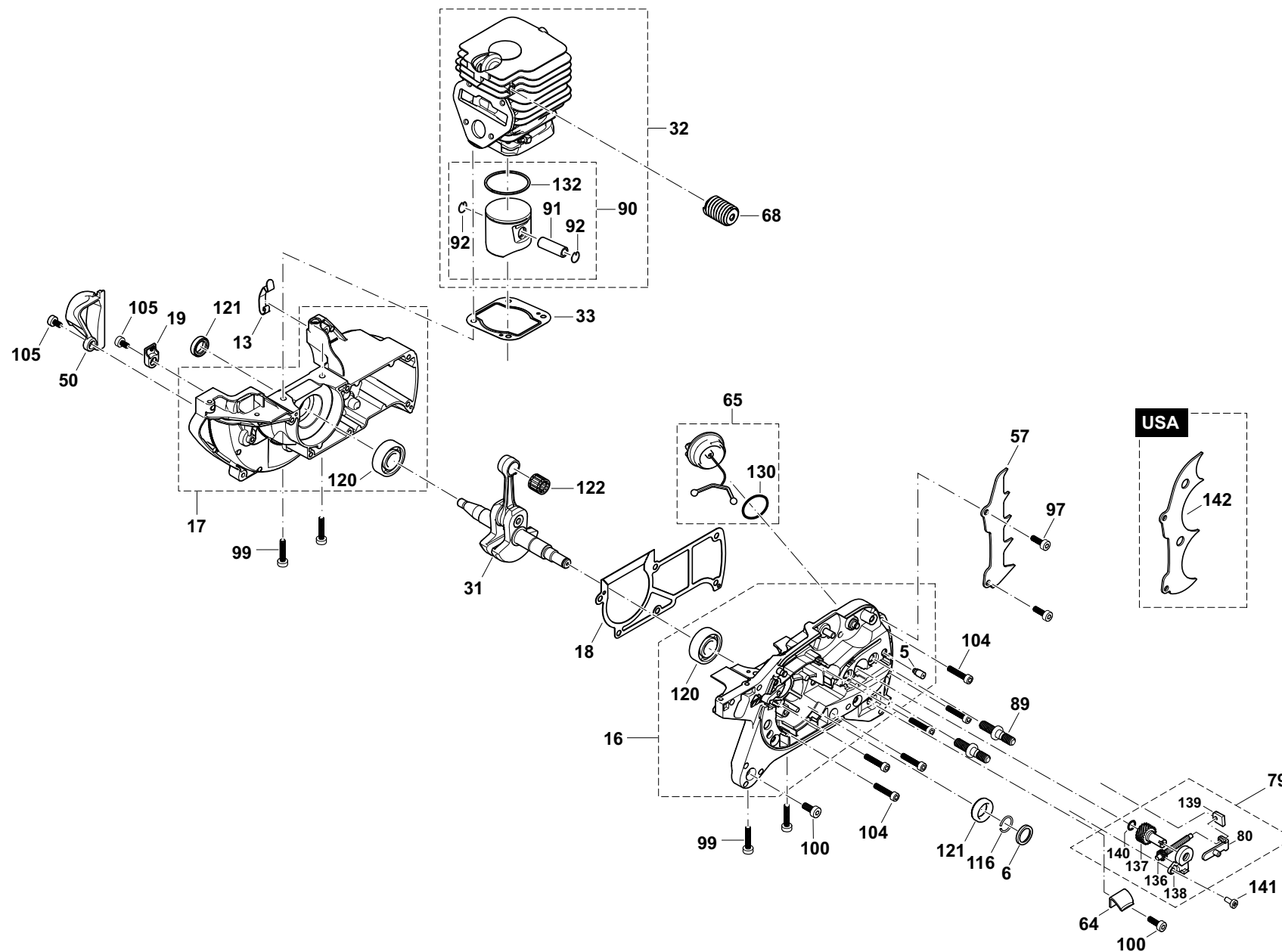
Seite / Page	Pos.	EA6100P	EA6101P	MEA6100UR	Teil-Nr. Part No. No. de pièce No. de pieza	Hinweise Notes Renseign. Nota	Bezeichnung	Spezifikation Specification	Description	Désignation	Denominación
2	128	1	1	1	395 174 120		DICHTUNG		GASKET	JOINT	JUNTA
2	131	2	2	2	038 174 451		STOPFEN SCHALLDÄMPFERROHR	USA, CDN, AUS, NZ	PLUG FOR MUFFLER TUBE	BOUCHON POUR TUBE SILENCIEUX	TAPÓN PARA TUBO SILENCIADOR
2	133	1	1	1	130 174 150		FUNKENSCHUTZSIEB KPL.		SPARK ARRESTER SCREEN CPL.	TAMIS CPL.	TAMIZ CPL.
2	164	1	1	1	315 179 021		EINLASSMEMBRAN (REEDVALVE)		LEAD VALVE	MEMBRANE D'ADMISSION	VÁLVULA CON MEMBRANA DE ADMISIÓN
2	165	1	1	1	315 179 010		VENTILBLECH		VALVE STOPPER	TÔLE	CHAPA
2	166	1	1	1	908 004 085		SCHRAUBE INNEN6RD	M4X8 S LK	SCREW	VIS	TORNILLO

EA6100P, EA6101P,
MEA6100UR

3

Zylinder, Kurbelgehäuse
Cylinder, crankcase
Cylindre, carter-vilebrequin
Cilindro, cárter cigüeñal

Makita[®]

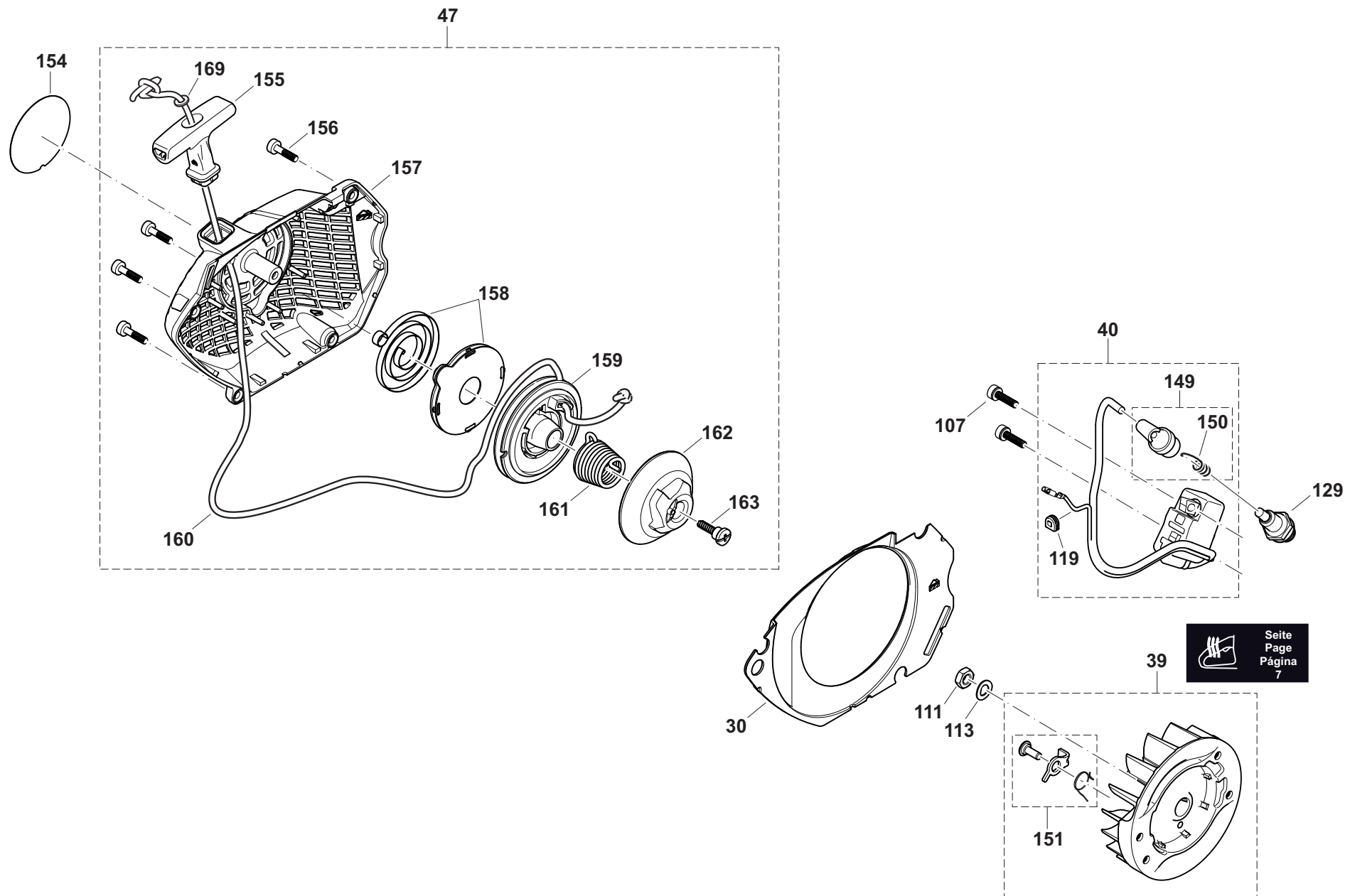


EA6100P, EA6101P,
MEA6100UR

3

Zylinder, Kurbelgehäuse
Cylinder, crankcase
Cylindre, carter-vilebrequin
Cilindro, cárter cigüeñal

Seite / Page	Pos.	EA6100P	EA6101P	MEA6100UR	Teil-Nr. Part No. No. de pièce No. de pieza	Hinweise Notes Renseign. Nota	Bezeichnung	Spezifikation Specification	Description	Désignation	Denominación
3	5	1	1	1	010 245 030		BELÜFTUNGSVENTIL		VENT VALVE	SOUPAPE D AERATION	VALVULA VENTILACION
3	6	1	1	1	394 245 010		ANSCHLAGRING, GEHÄRTET, VERZINKT		STOP RING	BAGUE DE BUTÉE	ANILLO DE DETEN.
3	13	3	3	3	130 118 070		STAHLKLAMMER		STEELCLIP	AGRAFE	PINZA DE ACERO
3	16			1	130 111 110		KURBELGEHÄUSE KS KPL., ROT		CRANKCASE CL. SIDE ASSY.	CARTER-COTÉ EM. CPL.	CÁRTER CIG. LADO EM. CPL.
3	16	1	1		130 111 610		KURBELGEHÄUSE KS KPL., BLAU		CRANKCASE CL. SIDE ASSY.	CARTER-COTÉ EM. CPL.	CÁRTER CIG. LADO EM. CPL.
3	17			1	130 111 120		KURBELGEHÄUSE MS KPL., ROT		CRANKCASE MAGNETO-SIDE ASSY.	CARTER-COTÉ MA. CPL.	CÁRTER CIG. LADO MA. CPL.
3	17	1	1		130 111 620		KURBELGEHÄUSE MS KPL., BLAU		CRANKCASE MAGNETO-SIDE ASSY.	CARTER-COTÉ MA. CPL.	CÁRTER CIG. LADO MA. CPL.
3	18	1	1	1	130 111 070		KURBELGEHÄUSEDICHTUNG		CRANK CASE GASKET	JOINT	JUNTA
3	19	1	1	1	130 111 090		KLAMMER		CLAMP	CRAMPON	GRAPA
3	31	1	1	1	130 120 102		KURBELWELLE KPL.		CRANKSHAFT COMPLETE	VILEBREQUIN CPL.	CIGÜEÑAL CPL.
3	32	1	1	1	130 131 150		ZYLINDER / KOLBEN KPL.	Ø 47mm	CYLINDER / PISTON CPL.	CYLINDRE ET PISTON CPL.	CILINDRO CON PISTÓN CPL.
3	33	1	1	1	315 131 020		ZYLINDERFUßDICHTUNG		GASKET	JOINT	JUNTA
3	50	1	1	1	130 173 080		ABSAUGSCHLAUCH		SUCTION PIPE	TUYAU FLEXIBLE	MANGUERA DE ASPIRACIÓN
3	57	1	1	1	130 250 010		ZACKENLEISTE		SPIKE BAR	BARRE DENTÉE	BARRA DENTADA
3	64	1	1	1	181 111 050		KETTENFÄNGER		CHAIN CATCH	ARRÊTE-CHAÎNE	BULÓN DE RETENCIÓN
3	65	2	2	2	181 114 202		TANKDECKEL KPL.		TANK CAP CPL.	BOUCHON RESERVOIR CPL.	TORNILLO DE CIERRE CPL.
3	68	1	1	1	181 114 401		DÄMPFUNGSFEDER KPL.		DAMPING SPRING, CPL.	RESSORT D'AMORTISS. CPL.	MUELLE DE AMORTIGUACIÓN CPL.
3	79	1	1	1	130 213 150		KETTENSPELLER KPL.	PROFI	CHAIN TENSIONER CPL.	TENDEUR DE CHAÎNE CPL.	ENSOR DE LA CADENA CPL.
3	80	1	1	1	130 213 240		SPANNSCHLITTEN	PROFI	TENSION SLIDE	COULISSEAU DE SERRAGE	CARRO DE TENSADO
3	89	2	2	2	195 232 010		SCHIENENBOLZEN MIT BUND	M8	BOLT	BOULON	BULÓN
3	90	1	1	1	315 132 101		KOLBEN KPL.	D47	PISTON CPL.	PISTON CPL.	PISTÓN CPL.
3	91	1	1	1	315 132 050		KOLBENBOLZEN		PISTON PIN	AXE DE PISTON	BULÓN DEL PISTÓN
3	92	2	2	2	315 132 040		SPRENGRING	11	CIRCLIP	ANNEAU RESSORT	ANILLO ELÁSTICO
3	97	7	7	7	908 005 165		SCHRAUBE INNEN6RD ZK	M5x16	H.L. SOCKET HEAD BOLT	VIS	TORNILLO
3	99	4	4	4	908 005 255		ZYLINDERSCHRAUBE	M5x25	PAN HEAD ALLEN SCREW	VIS CYLINDRIQUE	TORNILLO CILINDRICO
3	100	4	4	4	908 006 145		SCHRAUBE	M6x14	SCREW	VIS	TORNILLO
3	104	6	6	6	908 405 255		INNENSTERN-SCHRAUBE	M5x25	SCREW	VIS	TORNILLO
3	105	2	2	2	908 005 095		SCHRAUBE	M5x9	SCREW	VIS	TORNILLO
3	116	1	1	1	930 916 160		SPRENGRING		SPRING RING	ANNEAU-RESSORT	ANILLO ELÁSTICO
3	120	1	1	1	960 102 152		KUGELLAGER (EINKLEBEN)	6202	BALL BEARING (USE GLUE)	ROULEMENT À BILLES (À COLLER)	RODAM. DE BOLAS (A COLAR)
3	121	2	2	2	962 900 052		RADIALDICHTUNG	ø15/24x7	RADIAL RING	JOINT RADIAL	JUNTA RADIAL
3	122	1	1	1	962 210 111		NADELKLANZ		NEEDLE CAGE	CAGE À AIGUILLES	JAULA DE AGUJAS
3	130	2	2	2	963 229 036		O-RING	29,3X3,6	PACKING RING	BAGUE-JOINT	ANILLO DE GUARNICION
3	132	1	1	1	315 132 020		KOLBENRING	D47	PISTON RING	SEGMENT DE PISTON	SEGMENT DE PISTON
3	136	1	1	1	181 213 230		KETTENSPELLERSCHRAUBE	PROFI	TENSIONING SCREW	VIS DE TENSION	TORNILLO DE TENSION
3	137	1	1	1	181 213 250		EINSTELLSCHRAUBE	PROFI	ADJUSTING SCREW	VIS DE REGLAGE	TORNILLO DE AJUSTE
3	138	1	1	1	181 213 270		GETRIEBEABDECKUNG	PROFI	TRANSMISSION COVER	REVÊTEMENT D' ENGRENAGES	CUBIERTA DE ENGRANAJES
3	139	1	1	1	181 213 260		SPANNSCHRAUBENLAGER		TENSIONING SCREW BEARING	PALIER DE LA VIS DE TENSION	SOPORTE DEL TORNILLO TENSOR
3	140	1	1	1	963 207 020		O-RING	7X2	PACKING RING	BAGUE-JOINT	ANILLO DE GUARNICION
3	141	1	1	1	908 705 125		SCHRAUBE	M5x12	SCREW	VIS	TORNILLO
3	142	1	1		130 250 020		ZACKENLEISTE	USA	SPIKE BAR	BARRE DENTÉE	BARRA DENTADA



EA6100P, EA6101P,
MEA6100UR

4

Anwerfvorrichtung, Magnetzünd
Starter assy., ignition assy.
Dispositif de démarrage, volant magnétique
Dispositivo arranque, volante magnético



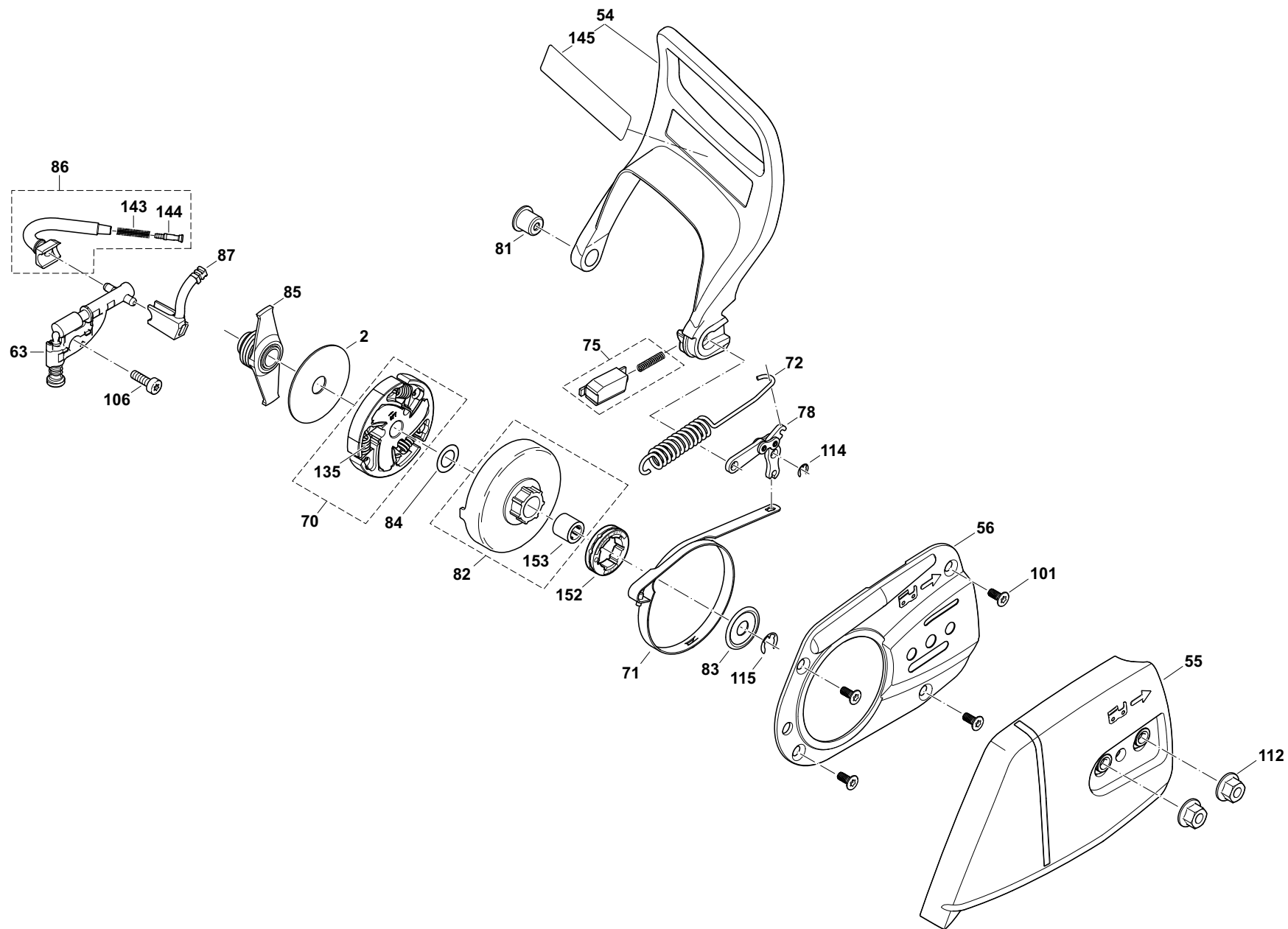
Seite / Page	Pos.	EA6100P	EA6101P	MEA6100UR	Teil-Nr. Part No. No. de pièce No. de pieza	Hinweise Notes Renseign. Nota	Bezeichnung	Spezifikation Specification	Description	Désignation	Denominación
4	30	1	1	1	130 118 040		LUFTFÜHRUNG		AIR GUIDE PLATE	GUIDE D' AIR	CONDUCTO DE AIRE
4	39	1		1	130 141 100		POLRAD KPL.		FLYWHEEL CPL.	ROUE POLAIRE CPL.	VOLANTE ENCEND. CPL.
4	40	1	1	1	130 143 100		ZÜNDER KPL.		IGNITION COIL COMPLETE	BOBINE D' ALLUMAGE CPL.	BOBINA ENCENDIDO CPL.
4	47			1	130 160 100		ANWERFVORRICHTUNG KPL., ROT		STARTER ASSY., RED	DISPOS. DE DÉMARRAGE CPL.	DISPOS. DE ARRANQUE CPL.
4	47	1	1		130 160 600		ANWERFVORRICHTUNG KPL. BLAU		STARTER ASSY., BLUE	DISPOS. DE DÉMARRAGE CPL. BLEU	DISPOS. DE ARRANQUE CPL. AZUL
4	107	2	2	2	908 805 205		ZYLINDERSCHRAUBE MIT SPANNSCHEIBE	M5X20	SCREW	VIS	TORNILLO
4	111	1	1	1	920 308 024		6KT-MUTTER	M8x1	HEXAGONAL NUT	ECROU HEXAGONAL	TUERCA HEXAGONAL
4	113	1	1	1	926 208 001		FEDERSCHEIBE	B8	SPRING WASHER	RONDELLE ÉLASTIQUE	DISCO AMORTIGUADOR
4	119	1	1	1	965 401 016		GUMMITÜLLE		RUBBER BUSH	GAINÉ CAOUTCHOUC	BOQUILLA DE CAUCHO
4	129	1	1	1	965 603 021		ZÜNDKERZE		SPARK PLUG	BOUGIE	BUJÍA
4	149	1	1	1	957 604 260		ZÜNDKERZENSTECKER KPL.		SPARK PLUG CAP CPL.	FICHE DE BOUGIE, CPL.	TAPA DE BUJIA CPL.
4	150	1	1	1	965 604 180		FEDER		SPRING	RESSORT	MUELLE
4	151	2	2	2	130 141 150		ANWERFKLINKE KPL.		STARTER RATCHET CPL.	CLIQUET CPL.	TRINQUETE ARRANQUE CPL.
4	154	1			980 115 856		SCHILD ANWERFVORRICHTUNG	EA6100P	LABEL	PLAQUE	CALCOMANIA
4	154		1		980 115 882		SCHILD ANWERFVORRICHTUNG	EA6101P	LABEL	PLAQUE	CALCOMANIA
4	154			1	980 115 881		SCHILD ANWERFVORRICHTUNG	MEA6100U	LABEL	PLAQUE	CALCOMANIA
4	155	1	1	1	181 164 010		ANWERFGRIF		STARTER KNOB	POIGNÉE DE LANCEMENT	TIRADOR DE ARRANQUE
4	156	4	4	4	908 005 205		INNENSTERN SCHRAUBE	M5x20	SCREW	VIS	TORNILLO
4	157			1	130 160 130		STARTERGEHÄUSE ROT KPL.		STARTER ASSY. RED	DISPOS. DE DÉMARRAGE CPL.	DISPOS. DE ARRANQUE CPL. ROJO
4	157	1	1		130 160 630		STARTERGEHÄUSE BLAU KPL.		STARTER ASSY. BLUE	DISPOS. DE DÉMARRAGE CPL.	DISPOS. DE ARRANQUE CPL.
4	158	1	1	1	181 163 050		RÜCKHOLFEDER IM GEHÄUSE		REWIND SPRING IN HOUSING	RESSORT RAPPEL DANS BOÎT	RESORTE RETENC. EN CAJA
4	159	1	1	1	315 162 020		SEILTROMMEL		CABLE DRUM	TAMBOUR DE CÂBLE	TAMBOUR PARA CORDÓN
4	160	1	1	1	181 164 020		ANWERFSEIL	ø 3,5 x 1000 mm	STARTER ROPE	CORDE DE LANCEUR	CUERDA DE ARRANQUE
4	161	1	1	1	181 163 080		FEDER FÜR LEICHTSTART		SPRING EASY-START	RESSORT DE RAPPEL	RESORTE RETENCIÓN
4	162	1	1	1	315 163 090		MITNEHMER		STARTER WHEEL	ROUE DÉCLENCHÉUR	RUEDA DE ARRANQUE
4	163	1	1	1	181 163 095		SCHRAUBE		SCREW	VIS	TORNILLO
4	169	1	1	1	928 405 000		SPANNSCHEIBE		DISC	DISQUE	ARANDELA

EA6100P, EA6101P,
MEA6100UR

5

Ölpumpe, Kupplung, Kettenbremse
Oil pump, clutch, chain brake
Pompe à huile, embrayage, frein de chaîne
Bomba de aceite, engrague, freno de cadena

Makita[®]



EA6100P, EA6101P,
MEA6100UR

5

Ölpumpe, Kupplung, Kettenbremse
Oil pump, clutch, chain brake
Pompe à huile, embrayage, frein de chaîne
Bomba de aceite, engrague, freno de cadena



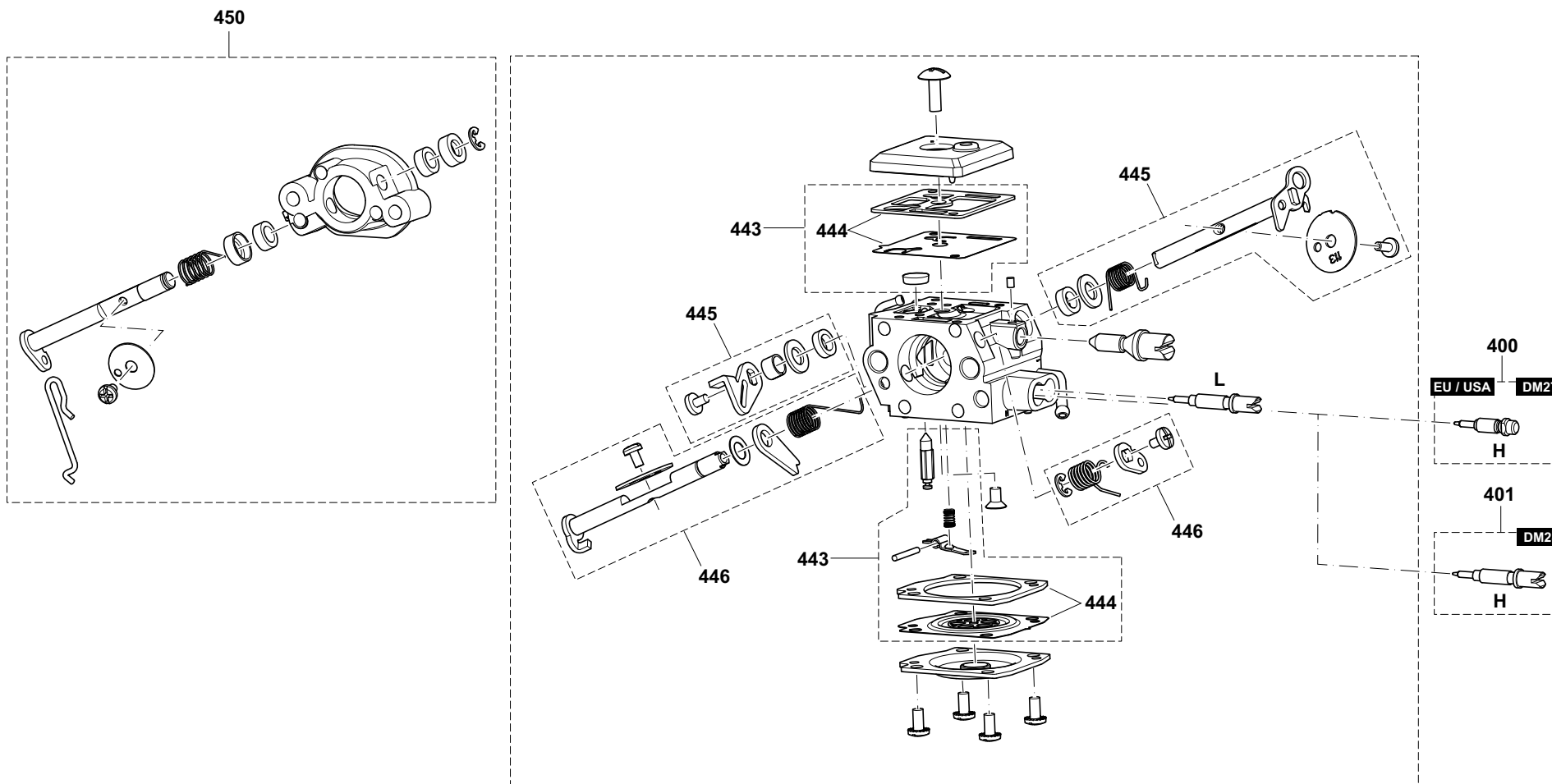
Seite / Page	Pos.	EA6100P	EA6101P	MEA6100UR	Teil-Nr. Part No. No. de pièce No. de pieza	Hinweise Notes Renseign. Nota	Bezeichnung	Spezifikation Specification	Description	Désignation	Denominación
5	2	1	1	1	001 182 042		FÜHRUNGSSCHEIBE	44,5x1x12	DISC	DISQUE	DISCO
5	54	1	1		130 213 200		HANDSCHUTZ KPL.	EU	HAND GUARD CPL.	PROTÈGE-MAIN CPL.	PROTECTOR DE MANO CPL.
5	54	1	1		130 213 220		HANDSCHUTZ KPL.	USA	HAND GUARD CPL.	PROTÈGE-MAIN CPL.	PROTECTOR DE MANO CPL.
5	54			1	130 213 210		HANDSCHUTZ KPL.	J	HAND GUARD CPL.	PROTÈGE-MAIN CPL.	PROTECTOR DE MANO CPL.
5	55			1	130 213 100		KETTENRADSCHUTZ KPL.		SPROCKET GUARD CPL.	PROTÈGE-PIGNON CPL.	PROTECTOR DE PIÑÓN CPL.
5	55	1	1		130 213 600		KETTENRADSCHUTZ KPL.		SPROCKET GUARD CPL.	PROTÈGE-PIGNON CPL.	PROTECTOR DE PIÑÓN CPL.
5	56	1	1	1	130 213 190		ABDECKUNG KETTENBREMSE		CHAIN BRAKE COVER	COUVERCLE	CUBIERTA
5	63	1	1	1	179 245 201		ÖLPUMPE KPL.		OIL PUMP CPL.	POMPE À HUILE CPL.	BOMBA DE ACEITE CPL.
5	70	1	1	1	175 180 101		KUPPLUNG KPL.		CLUTCH ASSY.	EMBRAYAGE CPL.	EMBRAGUE CPL.
5	71	1	1	1	181 213 011		BREMSBAND		BRAKE SPRING	RESSORT DE FREIN	CINTA DE FRENO
5	72	1	1	1	181 213 023		ZUGFEDER		TENSION SPRING	RESSORT DE TRACTION	MUELLE DE TRACCIÓN
5	75	1	1	1	181 213 170		KULISSE FÜR HANDSCHUTZ KPL.		HANDGUARD GUIDE, CPL.	COULISSE P. PROTÈGE-MAINS CPL.	CULISA P. PROTECCIÓN DE MANOS CPL.
5	78	1	1	1	181 213 100		BREMSMECHANIK KPL.		BRAKING MECHANISM	MECANISME DE FREINAGE	MECANISMO DE FRENO
5	81	1	1	1	181 213 320		BUCHSE FÜR HANDSCHUTZ		BUSHING	DOUILLE	CASQUILLO
5	82	1	1	1	181 223 062		KUPPLUNGSTROMMEL KPL.	SMALL	CLUTCH DRUM CPL.	TAMBOUR CPL.	TAMBOR CPL.
5	83	1	1	1	181 224 081		TOPFSCHEIBE		DISC	DISQUE	ARANDELA
5	84	1	1	1	181 224 090		ANLAUFSCHEIBE	10x18x0,5	SHIM	DISQUE DE DISTANCE	DISCO DE TOPE
5	85	1	1	1	181 245 090		ÖLPUMPENANTRIEB		PUMP DRIVE	LE COMMANDE DE POMPE	PROPULSOR DE LA BOMBA
5	86	1	1	1	181 245 100		ÖLSAUGLEITUNG KPL.		SUCTION LINE	CONDUITE HUILE CPL.	TUBO ACEITE CPL.
5	87	1	1	1	181 245 120		ÖLDRUCKLEITUNG		PRESSURE LINE	CONDUITE HUILE	TUBO ACEITE
5	101	4	4	4	908 105 124		INNENSTERN-SCHRAUBE	M5x12	SCREW	VIS	TORNILLO
5	106	1	1	1	908 705 125		SCHRAUBE	M5x12	SCREW	VIS	TORNILLO
5	112	2	2	2	923 208 004		6KT-MUTTER	M8	HAXAGONAL NUT	ECROU HEXAGONAL	TUERCA HEXAGONAL
5	114	1	1	1	927 304 000		SICHERUNGSSCHEIBE		SAFETY WASHER	RONDELLE SÉCURITÉ	ARANDELA SEGURIDAD
5	115	1	1	1	927 408 000		SICHERUNGSSCHEIBE	D=8X1,3	WASHER	RONDELLE	ARANDELA
5	135	3	3	3	024 184 021		ZUGFEDER		SPRING	RESSORT	RESORTE
5	143	1	1	1	021 245 060		DRUCKFEDER		SPRING	RESSORT	MUELLE
5	144	1	1	1	001 245 020		NIPPEL		HOSE STEM	TETON DE TUYAU	BOQUILLA DE TUBO
5	145	1	1		185 114 237		SCHILD HANDSCHUTZ		LABEL	PLAQUE	CALCOMANIA
5	145	1	1		980 115 808		SICHERHEITSAUFKLEBER	US WARNING SPARKS	CAUTION LABEL	PLAQUE	CALCOMANIA
5	145			1	980 115 200		SCHILD HANDSCHUTZ	J	LABEL	PLAQUE	CALCOMANIA
5	152	1	1	1	181 224 040		ZAHNKRANZ	325", Z=7, SM	RIM SPROCKET	PIGNON A GAGUE	CORONA PIÑÓN
5	152	1	1	1	026 224 010		ZAHNKRANZ	3/8", Z=7, SM	RIM SPROCKET	PIGNON A GAGUE	CORONA PIÑÓN
5	153	1	1	1	962 300 009		NADELHÜLSE	10/14X12	NEEDLE SLEEVER	DOUILLE D'AIGUILLE	CASQUILLO DE AGUJA

EA6100P, EA6101P,
MEA6100UR

6

Vergaser
Carburetor
Carburateur
Carburador

Makita[®]



EA6100P, EA6101P,
MEA6100UR

6

Vergaser
Carburetor
Carburateur
Carburador



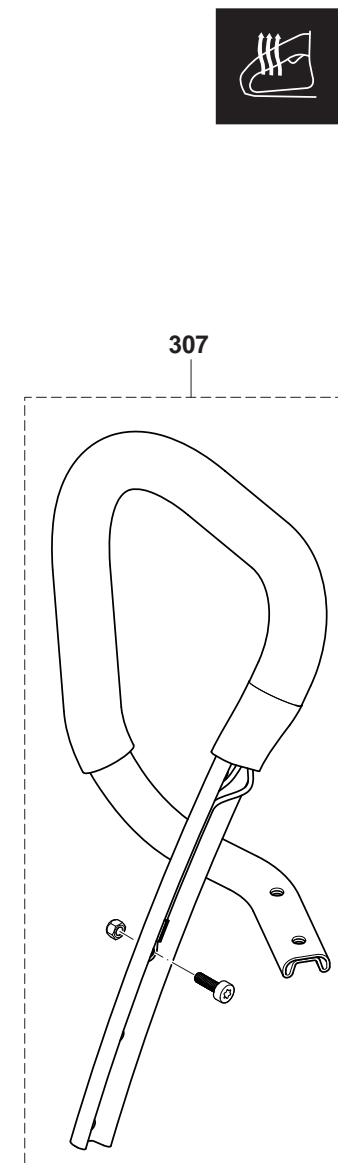
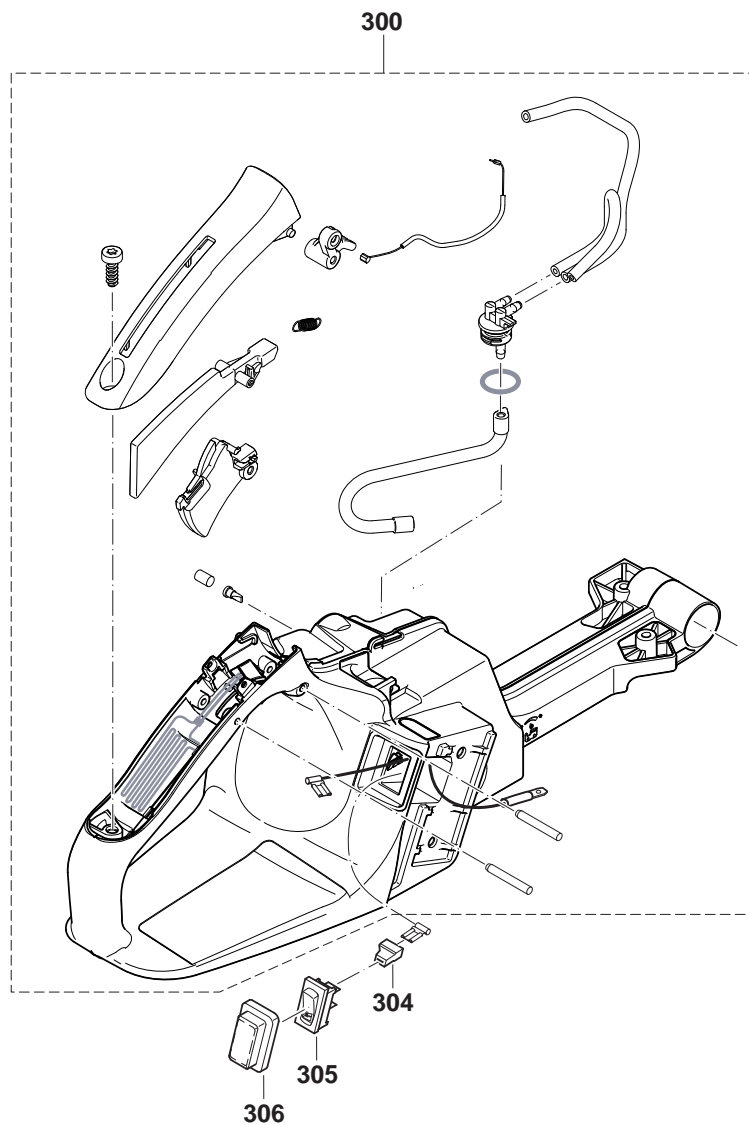
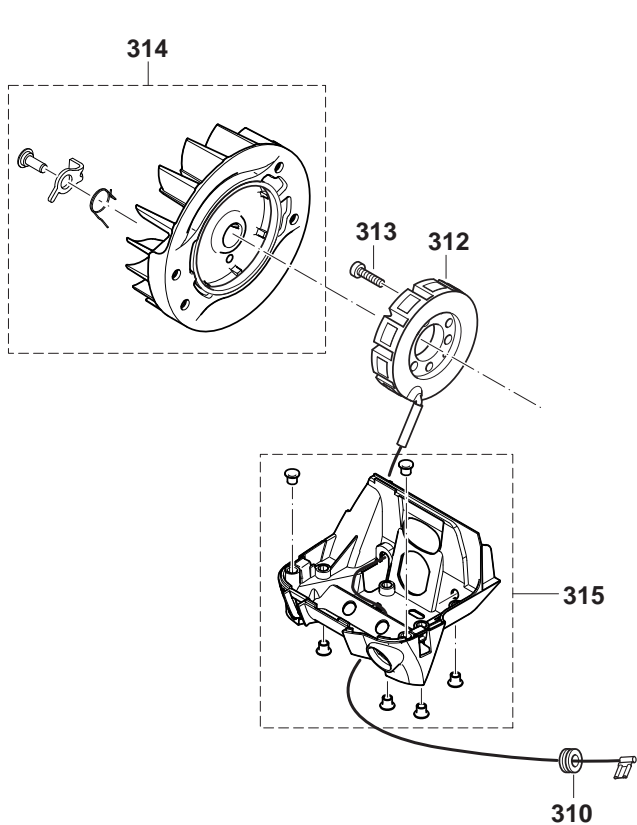
Seite / Page	Pos.	EA6100P	EA6101P	MEA6100UR	Teil-Nr. Part No. No. de pièce No. de pieza	Hinweise Notes Renseign. Nota	Bezeichnung	Spezifikation Specification	Description	Désignation	Denominación
6	400	1	1		130 153 100		VERGASER	DM27, DD - EU, USA (regulated market)	CARBURETOR	CARBURATEUR	CARBURADOR
6	401	1	1	1	130 153 200		VERGASER	DM28 - AUS, NZ, JP, RUS, KR (non regulated market)	CARBURETOR	CARBURATEUR	CARBURADOR
6	443	1	1	1	130 153 130		REPARATURSATZ VERGASER		REPAIR KIT	JEU DE RÉPARATION	JUEGO DE REPARAR
6	444	1	1	1	315 153 690		DICHTUNG & MEMBRAN SATZ		GASKET & DIAPHRAGM KIT	JEU DE JOINT & MEMBRANE	JUEGA JUNTA & MEMBRANA
6	445	1	1	1	130 153 150		REP.-SATZ DROSSELWELLE		THROTTLE KIT	JEU AXE CLAPET D'ÉTRANG.	JUEGO EJE VÁLVULA REG.
6	446	1	1	1	130 153 160		REP.-SATZ CHOKEWELLE		CHOKE KIT	JEU AXE CLAPET D'AIR	JUEGO EJE VÁLVULA AIRE
6	450	1	1	1	130 153 700		LUFTKLAPPE KPL.		AIR FLAP CPL.	VOLET D'AÉRATION	VÁLVULA DE AIRE

EA6100P, EA6101P,
MEA6100UR

7

Spezialteile für Ausrüstung mit elektrischer Griffheizung
Special parts for version with electric handle heating
Pièces spéciales pour version avec chauffage de la poignée (électrique)
Piezas especiales por tipo con calefacción eléctrica de mango

Makita[®]



EA6100P, EA6101P,
MEA6100UR

7

Spezialteile für Ausrüstung mit elektrischer Griffheizung
Special parts for version with electric handle heating
Pièces spéciales pour version avec chauffage de la poignée (électrique)
Piezas especiales por tipo con calefacción eléctrica de mango



Seite / Page	Pos.	EA6101P	Teil-Nr. Part No. No. de pièce No. de pieza	Hinweise Notes Renseign. Nota	Bezeichnung	Spezifikation Specification	Description	Désignation	Denominación
7	300	1	130 114 650		KRAFTSTOFFTANK BLAU KPL. HEIZUNG		TANK CPL. BLUE HANDLE HEATING	RÉSERVOIR CPL. BLEU CHAUFF.	DEPÓSITO CPL. AZUL CALEFAC.
7	300	1	130 114 670		KRAFTSTOFFTANK BLAU KPL. HEIZUNG	USA (EPA), INCL.167	TANK CPL. BLUE HANDLE HEATING	RÉSERVOIR CPL. BLEU CHAUFF.	DEPÓSITO CPL. AZUL CALEFAC.
7	304	1	038 146 030		ISOLIERKAPPE GELB		INSULATING CAP	CHAPE D'ISOLATION	CUBIERTO DE AISLADOR
7	305	1	975 001 230		GERÄTESCHALTER EIN/AUS		SWITCH	INTERRUPTEUR	INTERRUPTOR
7	306	1	975 001 260		KAPPE FÜR GERÄTESCHALTER		SWITCH END CAP	CAPUCHON	CAPERUZA
7	307	1	130 310 200		BÜGELGRIFF KPL. HEIZUNG		TUBULAR HANDLE ASSY.	POIGNÉE TUBULAIRE CPL.	MANGO TUBULAR CPL.
7	310	1	965 401 014		GUMMITÜLLE		RUBBER BUSH	GAINÉ CAOUTCHOUC	BOQUILLA CAUCHO
7	312	1	130 148 020		GENERATORANKER HEIZUNG		GENERATOR COIL	BOBINE GÉNÉRATRICE	BOBINA GENERADOR
7	313	2	908 004 165		INNENSTERN-SCHRAUBE	4x16	SCREW	VIS	TORNILLO
7	314	1	130 148 100		POLRAD KPL. GRIFFHEIZUNG		FLYWHEEL ASSY.	ROUE POLAIRE CPL.	VOLANTE ENCENDIDO
7	315	1	130 131 650		VERGASERBODEN BLAU KPL., HEIZUNG		CARBURETOR HOUSING BLUE ASSY., HEATING	FOND, CHAUFF.	FONDO, CALEFAC.

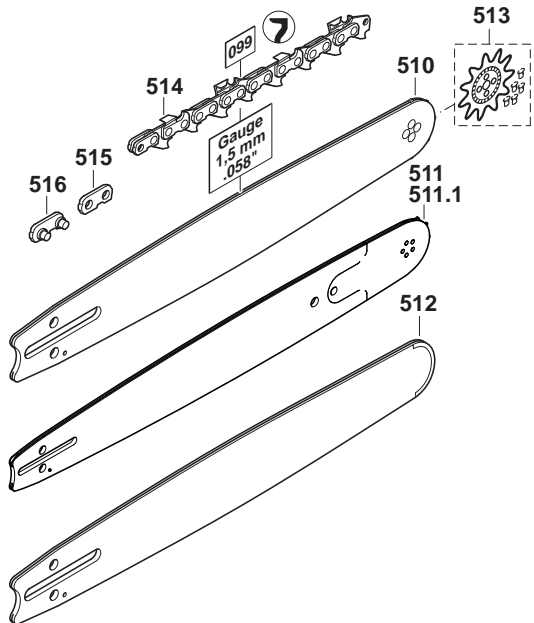
EA6100P, EA6101P,
MEA6100UR

8

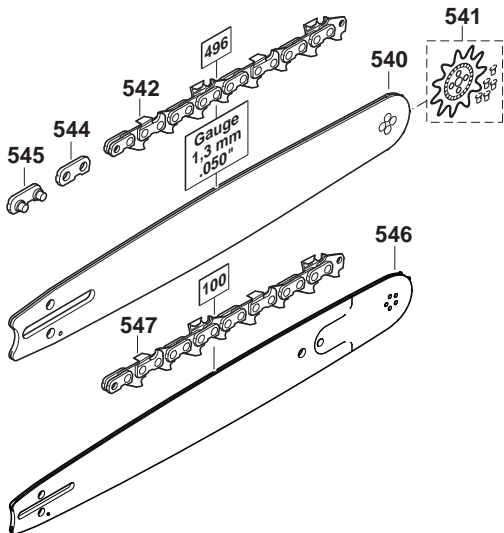
Sägeschienen, Sägeketten, Werkzeug
Guide bars, saw chains, tools
Guide-chaîne, chaînes, outils
Rieles guía, cadenas sierra, herramientas



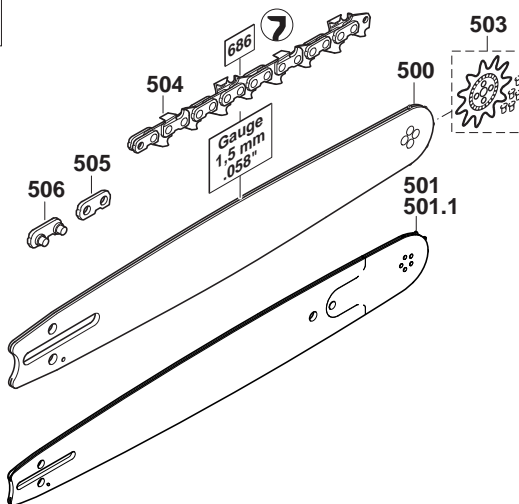
3/8"



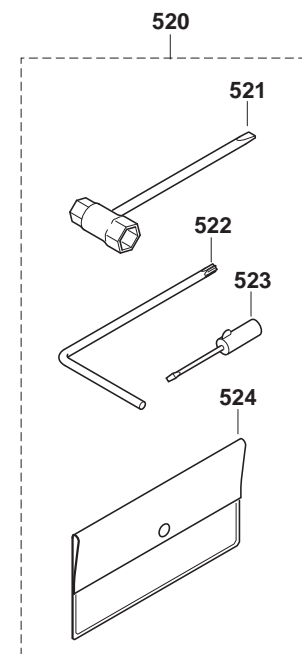
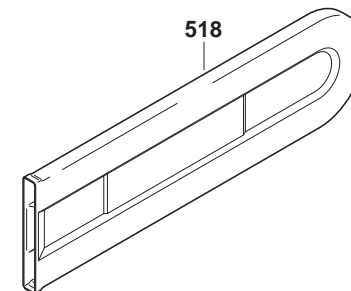
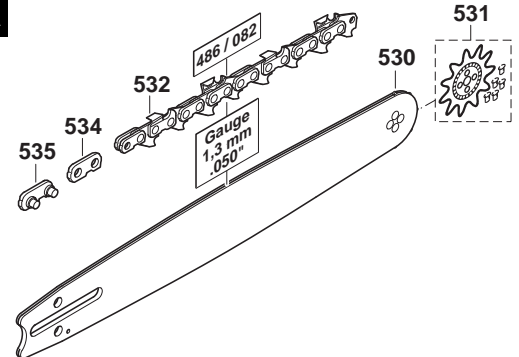
USA



.325"



USA



EA6100P, EA6101P,
MEA6100UR

8

Sägeschienen, Sägeketten, Werkzeug
Guide bars, saw chains, tools
Guide-chaîne, chaînes, outils
Rieles guía, cadenas sierra, herramientas



Seite / Page	Pos.	EA6100P	EA6101P	MEA6100UR	Teil-Nr. Part No. No. de pièce No. de pieza	Hinweise Notes Renseign. Nota	Bezeichnung	Spezifikation Specification	Description	Désignation	Denominación
8	500	1	1		445 045 631		STERNSCHIENE	.325" .058" 45CM-18"	SPROCKET NOSE BAR	GUIDE À ÉTOILE	GUÍA CON ESTRELLA
8	500	1	1		445 038 631		STERNSCHIENE	.325" .058" 38CM-15"	SPROCKET NOSE BAR	GUIDE À ÉTOILE	GUÍA CON ESTRELLA
8	501	1	1		445 060 531		POWER MATCH SCHIENE	.325" .058" 60CM-24"	SPROCKET NOSE BAR POWER MATCH	GUIDE À ÉTOILE POWER MATCH	GUÍA CON ESTRELLA POWER MATCH
8	501	1	1		445 050 531		POWER MATCH SCHIENE	.325" .058" 50CM-20"	SPROCKET NOSE BAR POWER MATCH	GUIDE À ÉTOILE POWER MATCH	GUÍA CON ESTRELLA POWER MATCH
8	501	1	1		445 045 531		POWER MATCH SCHIENE	.325" .058" 45CM-18"	SPROCKET NOSE BAR POWER MATCH	GUIDE À ÉTOILE POWER MATCH	GUÍA CON ESTRELLA POWER MATCH
8	501.1	1	1		465 000 551		SCHIENENKOPF	.325" .058" POWER MATCH NEUTRAL	SPROCKET NOSE	TÊTE DE GUIDE	CABEZAL DE BARRA
8	503	1	1		415 325 710		UMLENKSTERN KPL.	.325" .058"	SPROCKET NOSE	ÉTOILE	ESTRELLA
8	504	1	1		534 686 064		SÄGEKETTE	.325" .058" 38CM-15"	SAW CHAIN	CHAÎNE	CADENA
8	504	1	1		534 686 072		SÄGEKETTE	.325" .058" 45CM-18"	SAW CHAIN	CHAÎNE	CADENA
8	504	1	1		534 686 078		SÄGEKETTE	.325" .058" 50CM-20"	SAW CHAIN	CHAÎNE	CADENA
8	504	1	1		534 686 094		SÄGEKETTE	.325" .058" 60CM-24"	SAW CHAIN	CHAÎNE	CADENA
8	505	1	1		558 083 000		AUßENLASCHE	.325" .058"	TIE STRAP	ECLISSE EXTERIEURE	TIRA EXTER.
8	506	1	1		558 083 010		AUßENLASCHE MIT NIET	.325" .058"	TIE STRAP WITH RIVETS	ECLISSE EXTERIEURE A. RIVETS	TIRA EXTER. CON REMACHE
8	510	1	1		443 038 651		STERNSCHIENE	3/8" .058" 38CM-15"	SPROCKET NOSE BAR	GUIDE À ÉTOILE	GUÍA CON ESTRELLA
8	510	1	1		443 045 651		STERNSCHIENE	3/8" .058" 45CM-18"	SPROCKET NOSE BAR	GUIDE À ÉTOILE	GUÍA CON ESTRELLA
8	510	1	1	1	443 053 651		STERNSCHIENE	3/8" .058" 53CM-21"	SPROCKET NOSE BAR	GUIDE À ÉTOILE	GUÍA CON ESTRELLA
8	511	1	1		445 045 551		POWER MATCH SCHIENE	3/8" .058" 45CM-18"	SPROCKET NOSE BAR POWER MATCH	GUIDE À ÉTOILE POWER MATCH	GUÍA CON ESTRELLA POWER MATCH
8	511	1	1		445 050 551		POWER MATCH SCHIENE	3/8" .058" 50CM-20"	SPROCKET NOSE BAR POWER MATCH	GUIDE À ÉTOILE POWER MATCH	GUÍA CON ESTRELLA POWER MATCH
8	511	1	1		445 060 551		POWER MATCH SCHIENE	3/8" .058" 60CM-24"	SPROCKET NOSE BAR POWER MATCH	GUIDE À ÉTOILE POWER MATCH	GUÍA CON ESTRELLA POWER MATCH
8	511.1	1	1		465 000 550		SCHIENENKOPF	3/8" .058" POWER MATCH NEUTRAL	SPROCKET NOSE	TÊTE DE GUIDE	CABEZAL DE BARRA
8	512	1	1		445 060 451		PANZERSCHIENE	60CM MAKITA	SOLID NOSE BAR	GUIDE BLINDE	GUIA BLINDADA
8	512	1	1		445 053 451		PANZERSCHIENE	53CM MAKITA	SOLID NOSE BAR	GUIDE BLINDE	GUIA BLINDADA
8	512	1	1		445 045 451		PANZERSCHIENE	45CM MAKITA	SOLID NOSE BAR	GUIDE BLINDE	GUIA BLINDADA
8	513	1	1	1	415 038 720		UMLENKSTERN	3/8" .058"	SPROCKET NOSE	ÉTOILE	ESTRELLA
8	514	1	1	1	528 099 672		SÄGEKETTE	3/8" .058" 53CM-21"	SAW CHAIN	CHAÎNE	CADENA
8	514	1	1		528 099 680		SÄGEKETTE	3/8" .058" 60CM-24"	SAW CHAIN	CHAÎNE	CADENA
8	514	1	1		528 099 684		SÄGEKETTE	3/8" .058" 60CM-24"	SAW CHAIN	CHAÎNE	CADENA
8	514	1	1		528 099 656		SÄGEKETTE	3/8" .058" 35/38CM-14/15"	SAW CHAIN	CHAÎNE	CADENA
8	514	1	1		528 099 664		SÄGEKETTE	3/8" .058" 45CM-18"	SAW CHAIN	CHAÎNE	CADENA
8	515	1	1	1	558 093 000		AUßENLASCHE	3/8" .058"	TIE STRAP	ECLISSE EXTERIEURE	TIRA EXT.
8	516	1	1	1	558 093 010		AUßENLASCHE MIT NIET	3/8" .058"	TIE STRAP WITH RIVETS	ECLISSE AVEC RIVETS	TIRA EXT. CON REMACHES
8	518	1	1	1	952 020 650		KETTENSCHUTZ	50 cm	CHAIN PROTECTION	PROTECTION CHAÎNE	PROTECTOR DE CADENA
8	518	1	1		952 020 660		KETTENSCHUTZ	60 cm	CHAIN PROTECTION	PROTECTION CHAÎNE	PROTECTOR DE CADENA
8	518	1	1		952 020 640		KETTENSCHUTZ	40 cm	CHAIN PROTECTION	PROTECTION CHAÎNE	PROTECTOR DE CADENA

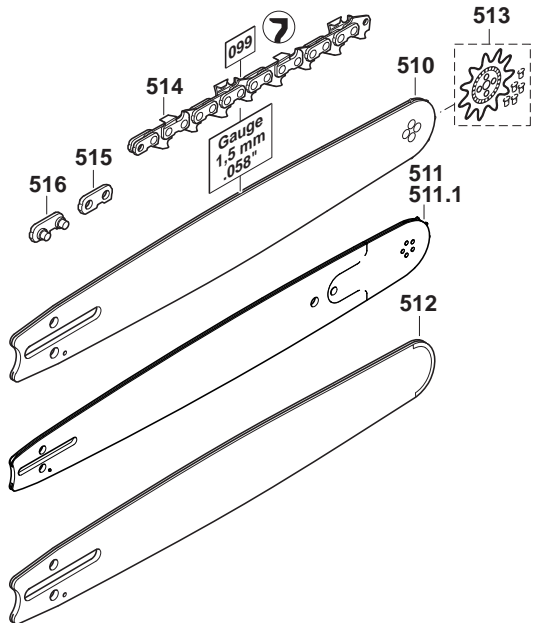
EA6100P, EA6101P,
MEA6100UR

8

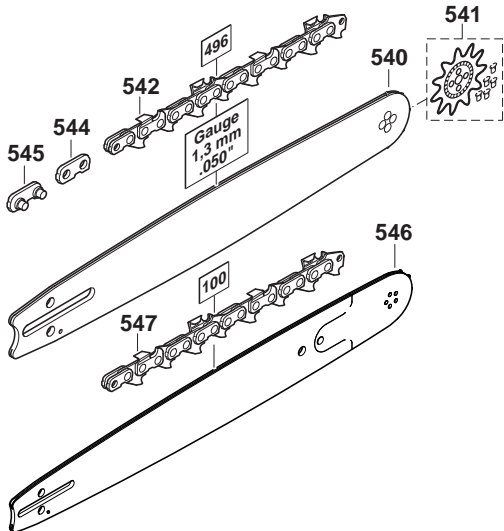
Sägeschienen, Sägeketten, Werkzeug
Guide bars, saw chains, tools
Guide-chaîne, chaînes, outils
Rieles guía, cadenas sierra, herramientas



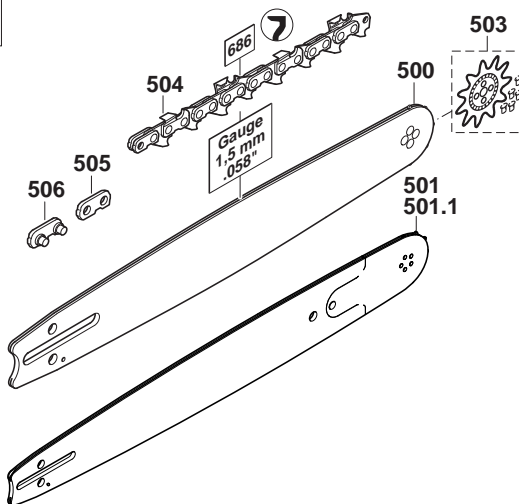
3/8"



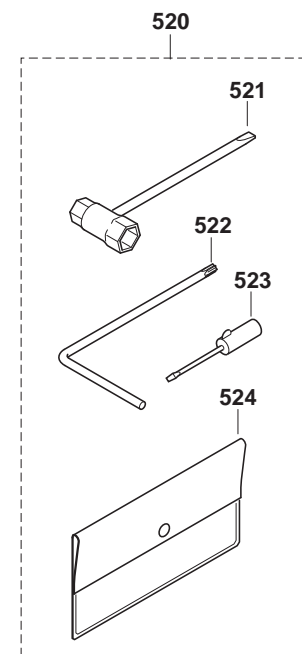
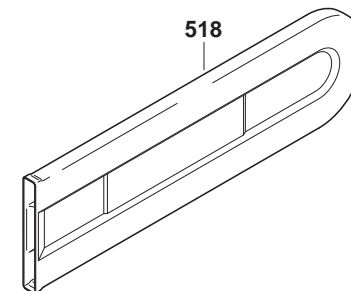
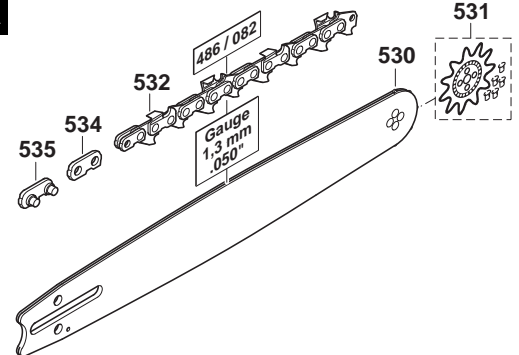
USA



.325"



USA



EA6100P, EA6101P,
MEA6100UR

8

Sägeschienen, Sägeketten, Werkzeug
Guide bars, saw chains, tools
Guide-chaîne, chaînes, outils
Rieles guía, cadenas sierra, herramientas



Seite / Page	Pos.	EA6100P	EA6101P	MEA6100UR	Teil-Nr. Part No. No. de pièce No. de pieza	Hinweise Notes Renseign. Nota	Bezeichnung	Spezifikation Specification	Description	Désignation	Denominación
8	518	1	1		952 010 640		KETTENSCHUTZ	43 cm	CHAIN PROTECTION	PROTECTION CHAÎNE	PROTECTOR DE CADENA
8	520	1	1	1	957 004 002		WERKZEUG KPL.		TOOL CPL.	OUTILS CPL.	HERRAMIENTAS CPL.
8	521	1	1	1	941 719 131		KOMBISCHLÜSSEL	SW 13/19 mm	UNIVERSAL WRENCH	CLÉ COMBINÉE	LLAVE DE BUJIA
8	522	1	1	1	940 827 000		WINKELSCHRAUBENDREHER	T27	ANGLED SCREW DRIVER	CLÉ ANGLE	LLAVE ANGULAR
8	523	1	1	1	944 340 001		SCHRAUBENDREHER		SCREWDRIVER	TOURNEVIS	DESTORNILLADOR
8	524	1	1	1	950 004 002		WERKZEUGTASCHE		PLASTIK BAG	POCHETTE EN PLASTIQUE	CÁRTERA HERRAMIENTAS
8	530	1	1		445 040 641	US	STERNSCHIENE	.325" .050" 40CM-16"	SPROCKET NOSE BAR	GUIDE À ÉTOILE	GUÍA CON ESTRELLA
8	530	1	1		445 045 641	US	STERNSCHIENE	.325" .050" 45CM-18"	SPROCKET NOSE BAR	GUIDE À ÉTOILE	GUÍA CON ESTRELLA
8	531	1	1		415 325 720	US	UMLENKSTERN KPL.	.325" .050"	SPROCKET NOSE	ÉTOILE	ESTRELLA
8	532	1	1		523 082 666	US	SÄGEKETTE	.325" .050" 40CM-16"	SAW CHAIN	CHAÎNE	CADENA
8	532	1	1		513 486 672	US	SÄGEKETTE	.325" .050" 45CM-18"	SAW CHAIN	CHAÎNE	CADENA
8	534	1	1		558 486 000	US	AUßENLASCHE	.325" .050"	TIE STRAP	ECLISSE EXTERIEURE	TIRA EXT.
8	535	1	1		558 486 010	US	AUßENLASCHE MIT NIET	.325" .050"	TIE STRAP WITH RIVETS	ECLISSE AVEC RIVETS	TIRA EXT. CON REMACHES
8	540	1	1		443 045 661	US	STERNSCHIENE	3/8" .050" 45CM-18"	SPROCKET NOSE BAR	GUIDE À ÉTOILE	GUÍA CON ESTRELLA
8	540	1	1		443 053 661	US	STERNSCHIENE	3/8" .050" 53CM-21"	SPROCKET NOSE BAR	GUIDE A ETOILE	BARRA GUIA
8	541	1	1		415 038 730	US	UMLENKSTERN KPL.	3/8" .050"	SPROCKET NOSE	ÉTOILE	ESTRELLA
8	542	1	1		513 496 664	US	SÄGEKETTE U.S.A	3/8" .050" 45CM-18"	SAW CHAIN U.S.A.	CHAÎNE	CADENA
8	542	1	1		513 496 672	US	SÄGEKETTE U.S.A	3/8" .050" 50CM-20"	SAW CHAIN U.S.A.	CHAÎNE	CADENA
8	544	1	1		558 496 000	US	AUßENLASCHE	3/8" .050"	TIE STRAP	ECLISSE EXTERIEURE	TIRA EXT.
8	545	1	1		558 496 010	US	AUßENLASCHE MIT NIET	3/8" .050"	TIE STRAP WITH RIVETS	ECLISSE AVEC RIVETS	TIRA EXT. CON REMACHES

EA6100P, EA6101P,
MEA6100UR



	Zeichenerklärung	Key to symbols	Légende	Explicación de símbolos
=> 1999999 2000000 => 2003.04 => TI 2003/07 Acc. = { m Corr.	Produktion bis Serien-Nr. Neues Teil ab Serien-Nr. Neues Teil ab Jahr / Monat Siehe Technische Information Jahr / Nr. Zubehör (nicht im Lieferumfang) Keine Serienausführung, jedoch verwendbar Beinhaltet Positions-Nr. Meterware Druckfehlerberichtigung	Production to serial number New part from serial number New part from Year / Month See Technical Information Year / No. Accessories (not included in the delivery inventory) No standard execution, may be used Contains item number Sold by the meter Error correction	Production jusqu'à n° de série Nouvelle pièce à partir du n° de série Nouvelle pièce à partir de année / mois Voir information technique année / n° Accessoires (non compris dans la livraison) Aucune exécut. en série, cependant utilisable contient n° de numéro Au mètre Rectification d'erreurs	Producción hasta N° de serie Pieza nueva a partir de N° de serie Pieza nueva a partir de año / mes Véase inform. técnico año / N° Accesorios (no incluido en la extensión del suministro) No es de serie, pero sirve Contiene pos N° Por metro Fe de erratas
	Änderungen vorbehalten	Specifications subject to change without notice	Changements sans préavis	Mejoras constructivas sin previo aviso