

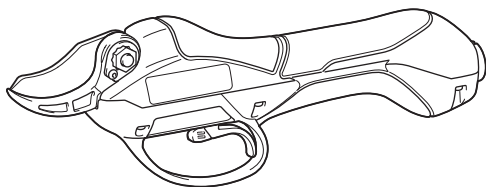


牧田®

使用說明書

充電式果樹剪

DUP361



使用前請閱讀。

規格

型號：	DUP361	
最大剪切能力	33 mm	
長度（剪刀部分）	305 mm	
額定電壓	D.C.36 V	
電池組	BL1815N, BL1820, BL1820B	BL1830, BL1840, BL1840B, BL1850, BL1850B, BL1860B
淨重（帶剪刀、開關盒、連接電纜、2個電池組和背包）	3.3 kg	3.8 kg

- 生產者保留變更規格不另行通知之權利。
- 規格和電池組可能因銷往國家之不同而異。
- 重量（帶電池組）符合 EPTA-Procedure 01/2003

符號

以下顯示本設備使用的符號。在使用工具前請務必理解其含義。



請仔細閱讀使用說明書。



勿曝露於潮濕環境。



危險；注意拋擲物體。



使旁觀者遠離。



僅用於歐盟國家
請勿將電氣設備或電池組與家庭普通廢棄物一同丟棄！請務必遵守歐洲關於廢棄電子電器設備和關於電池與蓄電池以及廢電池與廢蓄電池的指令，根據法律法規執行。達到使用壽命的電氣設備與電池組必須分類回收至符合環境保護規定的再循環機構。

用途

本工具用於修剪嫩枝或枝樅。

果樹剪安全警告

警告：請仔細讀完下列安全警告以及安全事項。未按照以下列舉的警告和安全事項而使用或操作可能導致觸電、火災和/或嚴重傷害。

妥善保存所有的警告和安全事項說明以備將來參考。

在該警告中的「電動工具」是指電網電源供電（接電源線）的電動工具或電池驅動（充電式）的電動工具。

1. 使用安全裝置。始終佩帶護目鏡。安全裝置，如適當條件下的防塵面具、防滑安全鞋、安全帽、防護耳罩等設備能減少人身傷害。
2. 避免意外起動。在將工具接上電源和/或電池組以及拿起或搬動電動工具之前，確保開關處於關閉位置。搬運工具時手指放在已接通電源的開關上或開關處於接通時插入插頭可能會引發事故。
3. 注意衣裝。不要穿寬鬆衣服或佩帶飾品。勿使妳的頭髮、衣服和手套靠近運動部件。寬鬆衣服、佩飾或長發易卷入運動部件。
4. 該工具用於修剪樹枝。請勿將其用於除此之外的任何其他目的。
5. 切勿讓兒童或體力、感覺及心智不健全或缺乏經驗和知識或不熟悉操作說明的人員使用該工具。當地法規可能會限制操作人員的年齡。
6. 切勿在附近有人（特別是兒童）或寵物的情況下操作工具。
7. 操作時手不要伸得太長，需始終保持身體平衡。務必確保傾斜站立及行走，切勿跑動。
8. 在斷開工具主電源和/或從工具中取出電池組前，切勿觸摸運動的危險部件。
9. 操作工具期間，務必穿戴厚實的鞋子和長褲。

10. 在以下情況下請務必斷開電源和/或從工具中取出電池組：

- 離開工具時；
- 清除堵塞物前；
- 檢查、清潔或維護工具前；
- 擊打到異物後檢查工具是否受損時；
- 如果工具開始異常振動，需立即檢查時。

11. 在保護罩或隔離罩有損壞，或安全裝置未安裝到位，或電線受損時，請勿操作工具。

12. 切勿在惡劣天氣環境下（尤其是雷電天氣）使用工具。

13. 切勿在雨中使用工具或執行電池更換操作。

14. 切勿將工具留在雨中或潮濕的場所。

15. 小心勿使刀片夾到異物。如果刀片被異物卡住，請立即關閉工具並從工具中取出電池。然後清除刀片上的異物。

16. 切勿用不操作工具的手抓握正在修剪的樹枝。請將不操作工具的手遠離剪切區域。刀片非常鋒利，切勿觸摸，否則會導致劃傷。

17. 執行修剪作業時切勿對工具施力過大。否則可能會滑倒並傷及自身或意外剪到其他物品。

18. 切勿剪切可能藏有電線的地方。

19. 操作前請務必檢查刀片。

20. 持拿刀片時請特別小心，以免被刀片劃傷或造成其他人身傷害。

21. 每次使用完畢準備執行檢查或維護前，請將電池從工具中取出。

22. 不使用時，請將工具存放在皮套內。

用電池驅動的電動工具的使用和注意事項

1. 僅使用製造商指定的充電器進行充電。使用適用於某一類型電池組的充電器給其他電池組充電可能會引起火災。

2. 僅使用專門設計的電池組給電動工具供電。使用任何其他電池組可能會造成人身傷害及火災。

3. 不使用電池組時請將其遠離紙夾、硬幣、鑰匙、釘子、螺絲或其他小型金屬物體放置。這些物體可能會使電池端子短路。短接電池端子可能會引起燃燒或起火。

4. 使用過度時，電池中可能溢出液體；請避免接觸。如果意外接觸到電池漏液，請用水沖洗。如果液體接觸到眼睛，請

就醫。電池漏液可能會導致過敏發炎或灼傷。

維修

1. 將您的電動工具送交專業維修人員修理，必須使用相同的備件進行更換。這樣將確保所維修的電動工具的安全性。

2. 上潤滑油及更換附件時請遵循本說明書指示。

3. 手柄務必保持乾燥清潔，不沾油脂。

警告：請勿為圖方便或因對產品足夠熟悉（因重複的使用）而不嚴格遵循產品的安全規則。使用不當或不遵循本說明書中的安全規則會導致嚴重的人身傷害。

電池組的重要安全須知

1. 使用電池組之前，請閱讀（1）充電器、（2）電池和（3）使用電池的產品上的所有指示說明和注意標識。

2. 請勿拆解電池組。

3. 如果工具運行時間極短，請立即停止使用。否則可能會導致過熱、起火甚至爆炸。

4. 如果電解液進入眼睛，請立即用清水沖洗並就醫。這種情況可能會導致失明。

5. 請勿短接電池組：

(1) 請勿用任何導電材料觸碰電池端子。

(2) 避免將電池組與釘子、硬幣等金屬物品存放在同一容器中。

(3) 請勿將電池組置於水中或使其淋雨。

電池短路會產生較大的電流、導致過熱並可能引起起火甚至擊穿。

6. 請勿將工具和電池組存放於溫度可能達到或超過50°C的場所。


7. 請勿焚燒電池組，即使其已嚴重損壞或徹底磨損。電池組會在火中爆炸。

8. 小心勿跌落或撞擊電池。

9. 請勿使用損壞的電池。

10. 關於如何處理廢棄的電池，請遵循當地法規。

妥善保存這些手冊。

 **小心：**請僅使用原裝Makita（牧田）電池。使用非原裝Makita（牧田）電池或經過改裝的電池可能會導致電池爆炸，從而造成火災、人身傷害或物品受損。同時也會導致牧田工具和充電器的牧田保修服務失效。

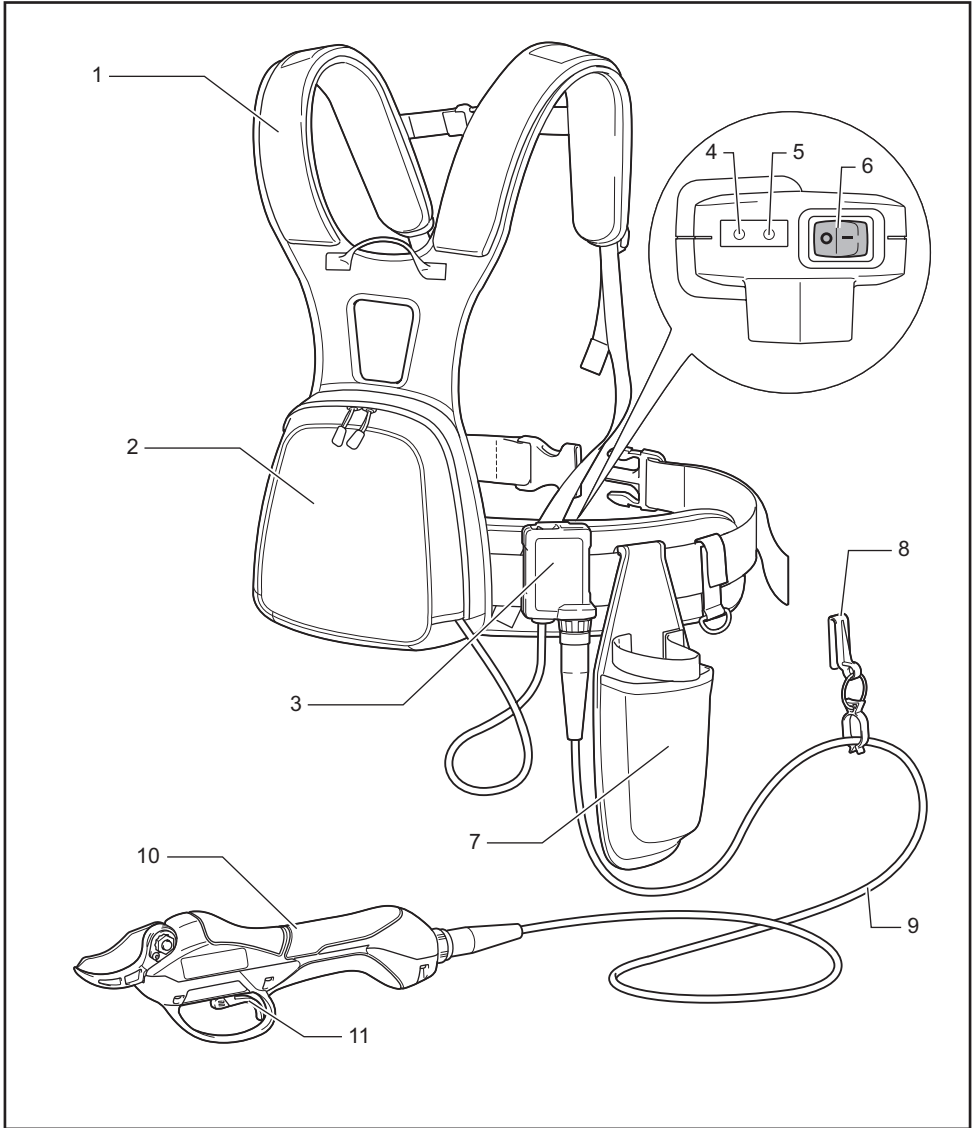
保持電池最大使用壽命的提示

1. 要在電池組完全放電前對其充電。當發現工具動力不足時，一定要停止使用工具並對電池組進行充電。
2. 切勿對已經充滿的電池組再次充電。過度充電會縮短電池的使用壽命。
3. 要在室溫為 10°C – 40°C 的條件下對電池組充電。請在充電前使處於發熱狀態的電池組冷卻。
4. 如果電池組長時間（超過六個月）未使用，請給其充電。

N標記

N標記是美國和其他國家中NFC Formula, Inc.的商標或注冊商標。

部件說明



1	線束	2	背包	3	開關盒	4	指示燈（紅色）
5	指示燈（綠色）	6	I/O開關	7	皮套	8	線卡
9	連接電纜	10	果樹剪	11	開關扳機	-	-

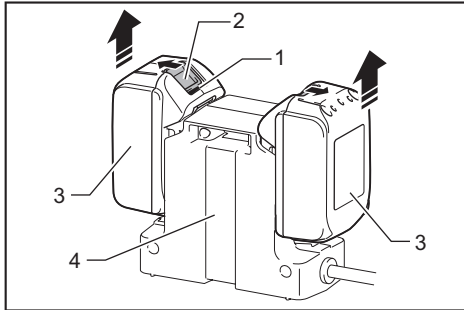
功能描述

⚠️小心：調節或檢查工具功能之前，請務必關閉工具電源開關並取下電池組。

安裝或拆卸電池組

⚠️小心：安裝或拆卸電池組前，請務必關閉工具電源。

⚠️小心：安裝或拆卸電池組時請握緊工具和電池組。未握緊工具和電池組可能會導致它們從您的手中滑落，損壞工具和電池組，造成人身傷害。



- ▶ 1. 紅色指示燈 2. 按鈕 3. 電池組
4. 電池座

拆卸電池組時，要在滑動電池組前側按鈕的同時將其從工具中抽出。

安裝電池組時，將電池組舌片對準電池倉槽溝，將其滑入。將其插到底直至聽到喀嗒聲鎖定到位時為止。如果您尚能看見按鈕上側的紅色指示燈，則說明還未完全鎖定。

⚠️小心：務必將電池組完全插入，直至紅色指示燈不亮為止。否則其可能會意外從工具中脫落出來從而造成自身或他人受傷。

⚠️小心：請勿過度用力安裝電池組。如果電池組滑動不平滑，可能是插入不當。

注：本工具無法在僅使用一個電池組的情況下工作。

工具／電池組保護系統

本工具設有工具／電池組保護系統。此系統可自動切斷電機電源，以延長工具和電池使用壽命。如本工具或電池出現以下情況，工具將會自動停止操作。部分情況下，開關盒的指示燈會亮起。

過載保護

以導致異常高電流的方式操作工具時，工具會自動停止且無任何指示。在這種情況下，請關閉工具電源並停止導致工具過載的應用。然後再打開工具電源重新啟動工具。

過熱保護

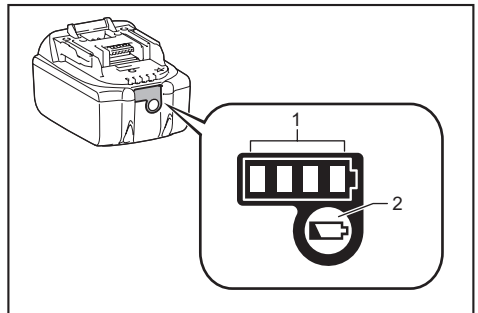
工具過熱時，工具將自動停止運轉且開關盒上的綠色指示燈閃爍。在這種情況下，請待工具冷卻後再開啟工具電源。

過放電保護

電池剩餘電量變低時，本工具自動停止運轉。開關盒上的紅色指示燈會亮起或閃爍。如果即使打開開關本產品仍不運轉，請從電池座上拆下電池並給電池充電。

顯示電池的剩餘電量




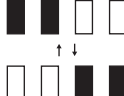
僅限型號以字母「B」結尾的電池組



- ▶ 1. 指示燈 2. 檢查按鈕

按下電池組上的檢查按鈕顯示剩餘電池電量。指示燈將亮起數秒。

指示燈			剩餘電量
亮起	關閉	閃爍	
■	□	▧	75%至100%
■ ■ ■ ■	□		50%至75%
■ ■	□ □		25%至50%
■	□ □ □		0%至25%
▧	□ □ □		請對電池進行充電。

指示燈			剩餘電量
 亮起	 關閉	 閃爍	
			電池可能 存在故 障。

注：根據使用條件和環境溫度，指示電量可能於實際電量有稍許不同。

開關操作

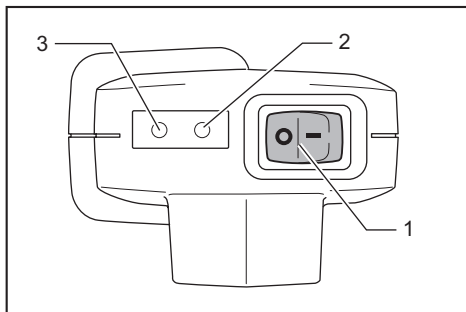
⚠️ 小心： 在將電池連接至果樹剪之前，一定要檢查開關扳機是否扣動自如，當鬆開扳機時，是否能退回到「OFF」（關閉）的位置。

⚠️ 小心： 不操作工具時，務必確保I/O開關在「O」側位置

⚠️ 小心： 扳動開關扳機時，請勿將I/O開關移至「I」（ON）位置。否則刀片會稍微合攏並可能造成人身傷害。

要開啟工具，請執行如下操作：

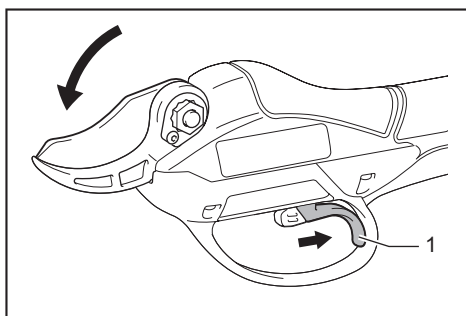
1. 將連接電纜連接至開關盒和果樹剪。（請參閱「安裝連接電纜」。）
2. 握緊果樹剪，將I/O開關移至「I」（ON）位置。綠色指示燈亮起。



- ▶ 1. I/O開關 2. 指示燈（綠色） 3. 指示燈（紅色）

3. I/O開關為ON時，刀片處於鎖定模式。要解除鎖定，請扳動開關扳機兩次。上刀片自動打開。

4. 要閉合刀片，扳動開關扳機即可。



- ▶ 1. 開關扳機

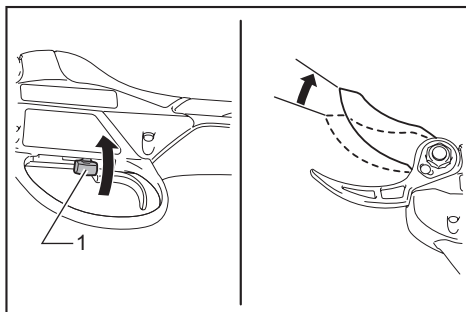
自動鎖定模式和關閉模式切換

安全起見，如果工具在指定的時間間隔內沒有任何操作，則工具將自動切換為鎖定模式或關閉模式。

5分鐘後：工具切換為鎖定模式。扳動開關扳機兩次以解除鎖定。

15分鐘後：工具切換至關閉模式，綠色指示燈熄滅。將I/O開關移至「O」（OFF）位置一次，再將I/O開關移至「I」（ON）位置，然後扣動開關扳機以解除鎖定。

刀片開口調節杆



- ▶ 1. 刀片開口調節杆

通過將刀片開口調節杆向左側傾斜，可以更大角度地張開上刀片。

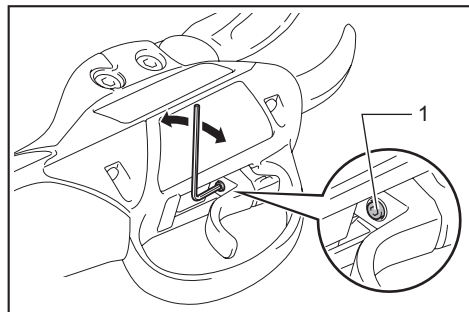
要限制上刀片開口，請首先完全扣住開關扳機，然後將刀片開口調節杆返回至豎直位置。

剪切直徑調節

⚠️ 小心： 雙手或身體部分切勿靠近刀片。否則可能會導致人身傷害。

打磨或更換刀片後，如有必要請調節剪切直徑。

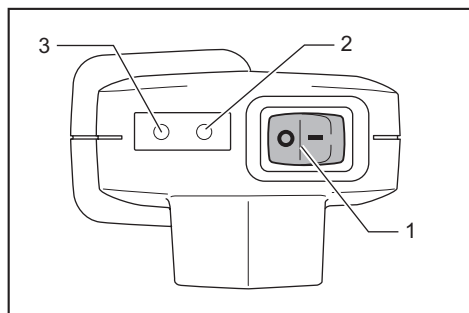
開啟工具，扳動開關扳機兩次使刀片張開，然後將I/O開關移至「O」（OFF）位置。要增大剪切直徑，請使用六角扳手順時針旋轉剪切直徑調節螺絲。要減小剪切直徑，請逆時針旋轉剪切直徑調節螺絲。



▶ 1. 剪切直徑調節螺絲

注：調整後檢查切割深度。如果切割深度過淺，將無法鋸斷樹枝。

開關盒上的指示燈



▶ 1. I/O開關 2. 指示燈（綠色） 3. 指示燈（紅色）

綠色和紅色指示燈代表含義如下：
（亮起：● 熄滅：○ 閃爍：☀）

- 綠色指示燈亮起：工具已開啟。

綠色	紅色
●	○

- 綠色指示燈和紅色指示燈亮起：如果在I/O開關被置於「I」（開）位置時將電池插入至電池座，這兩個指示燈會亮起並且扣動開關扳機也不會使刀片運轉。在這種情況下，請將I/O開關按至「O」（關）位置，然後再將其按至「I」（開）位置。

綠色	紅色
●	●

- 綠色指示燈閃爍：工具過熱。請等待工具冷卻後再開啟工具。

🔥	綠色	紅色
	☀	○

- 綠色指示燈亮起，紅色指示燈閃爍或亮起：電池電量低或幾乎耗盡。請對電池進行充電。當其中一個電池電量低時，即使另一個電池滿電，紅色指示燈也會閃爍。

🔋	綠色	紅色
	●	☀ / ●

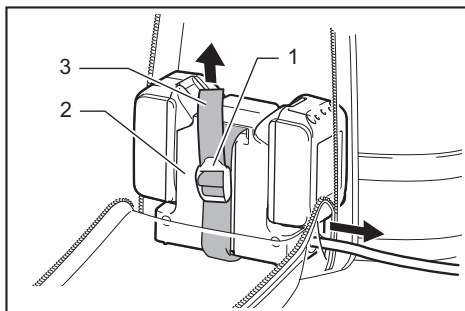
- 綠色指示燈和紅色指示燈交替閃爍：工具檢測到電線受損。檢查開關盒和果樹剪之間的連接電纜是否松脫。如果指示燈仍交替閃爍，請立即停止使用工具，斷開連接電纜，取出電池並請當地授權維修服務中心進行維修。

⚠	指示燈交替閃爍
	○ ● ↔ ● ○

裝配

⚠ 小心：在對工具進行任何裝配操作之前，請務必關閉工具電源開關並取下電池組。

將電池座裝入背包

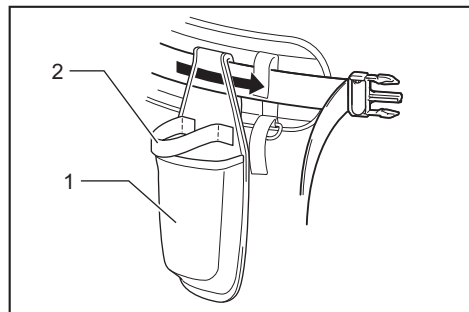


▶ 1. 帶扣 2. 電池座 3. 帶子

1. 將開關盒穿過背包的開口（左右均可）。

2. 將帶扣穿過電池座的方形孔，用帶子緊固電池座。務必將電池座穩固置入背包中。

安裝皮套



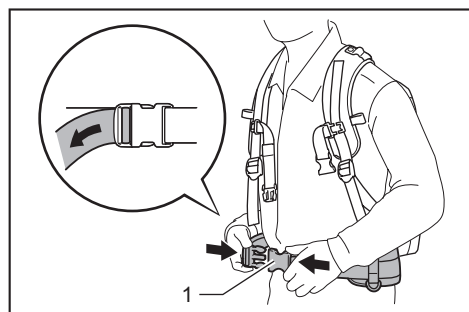
▶ 1. 皮套 2. 帶子

將下側帶扣的皮帶穿過皮套的開口。

調節線束

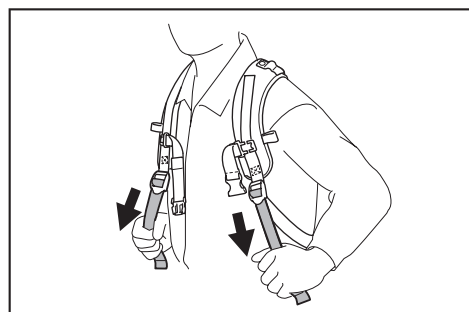
按照如下方法調節線束：

1. 合上並鎖閉下側帶扣，然後調節其皮帶長度。

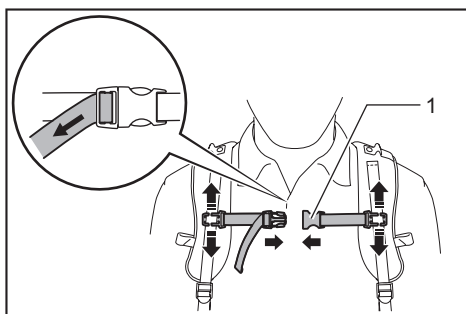


▶ 1. 下側帶扣

2. 調節肩帶的長度。



3. 調節上側帶扣的位置。合上並鎖閉上側帶扣，然後調節其皮帶長度。



▶ 1. 上側帶扣

⚠️ 小心： 如果出現緊急情況，請快速打開下側帶扣和上側帶扣，鬆開肩帶，卸下背包。

安裝連接電纜

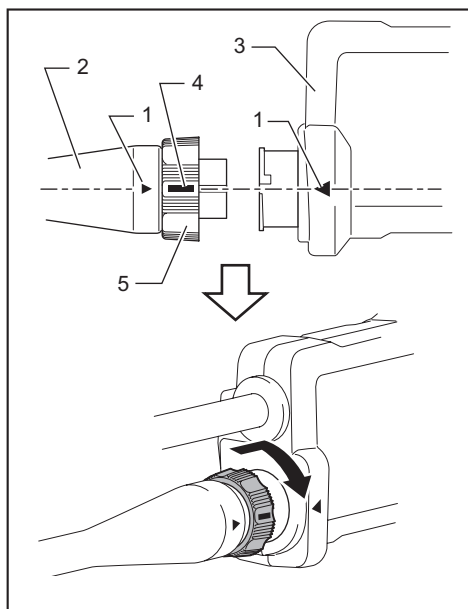
⚠️ 小心： 務必將開關盒的I/O開關置於「O」側之後再安裝連接電纜。

⚠️ 小心： 切勿在連接電纜受損時操作工具。

注意： 請勿不當使用連接電纜。請勿通過拽拉連接電纜搬運工具。避免使連接電纜受熱、沾染油脂或碰到尖銳的邊緣。否則可能會損壞連接電纜。

按照如下方法將連接電纜安裝至開關盒和果樹剪：

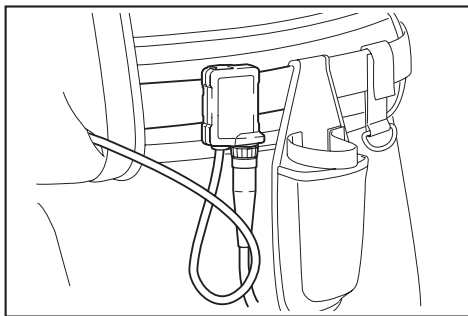
1. 首先，將連接電纜插頭的三角標記對齊開關盒插座的三角標記。將連接電纜的插頭插入開關盒的插座。然後將耦合器上的標記對齊三角標記，推入並擰緊耦合器。



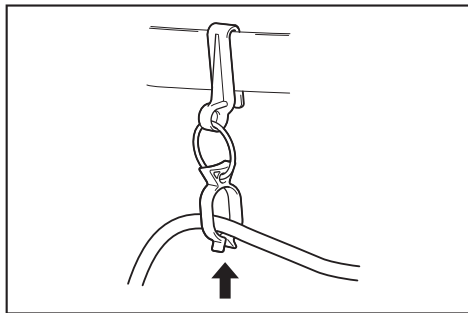
- 1. 三角標記 2. 連接電纜 3. 開關盒 4. 耦合器上的標記 5. 耦合器

注意： 斷開連接電纜時，首先旋轉耦合器，使耦合器上的標記對齊三角標記。

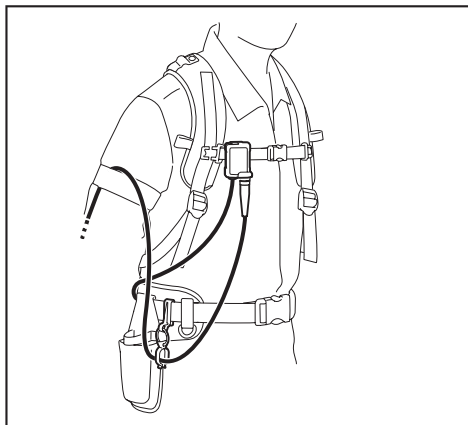
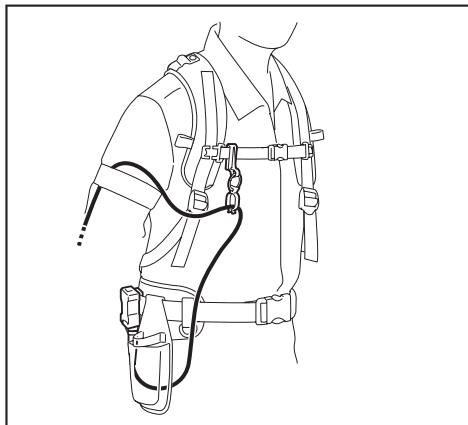
2. 將開關盒掛在腰帶或上帶上。



3. 將連接電纜推入線卡的環中。



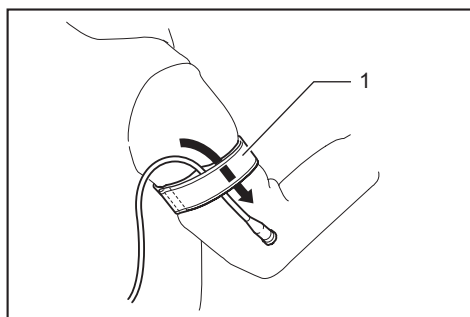
將線卡掛在未懸掛開關盒的上帶或腰帶上。線卡可防止連接電纜在身旁搖晃，也可防止連接電纜被誤剪。



注意： 切勿在線卡上懸掛連接電纜以外的任何其他物品。否則可能會損壞線卡。

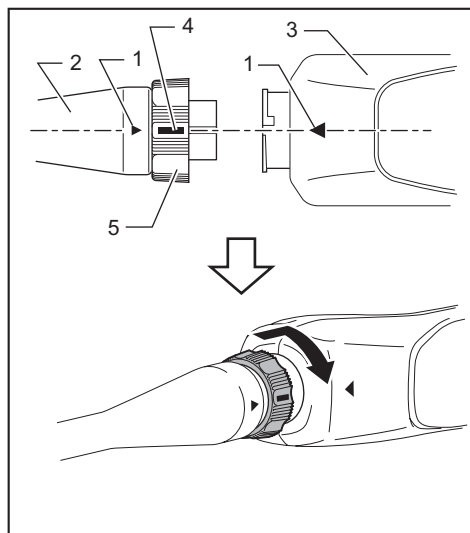
注意： 請勿強行打開線卡。否則可能會導致線卡變形或損壞。

4. 將臂帶佩戴至手臂。將連接電纜穿過臂帶。



► 1. 臂帶

5. 首先，將連接電纜插座的三角標記對齊果樹剪插頭的三角標記。將連接電纜的插座推入果樹剪的插頭。然後將耦合器上的標記對齊三角標記，推入並擰緊耦合器。



► 1. 三角標記 2. 連接電纜 3. 果樹剪 4. 耦合器上的標記 5. 耦合器

注意： 斷開連接電纜時，首先旋轉耦合器，使耦合器上的標記對齊三角標記。

將果樹剪放入皮套

持續扣住開關扳手以閉合刀片，然後將I/O開關推至「O」側以關閉工具。然後將果樹剪放入皮套，並通過持拿皮套的帶子持拿果樹剪。

操作

⚠️小心： 務請握牢本工具。務必立足穩固。

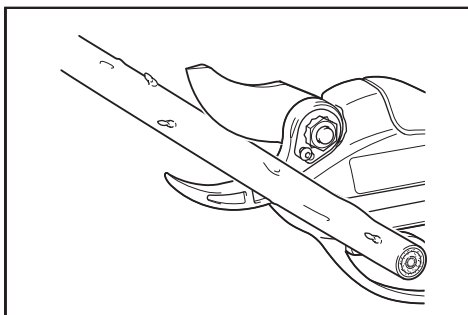
⚠️小心： 操作期間，切勿將身體的任何部分靠近刀片。

⚠️小心： 請在使用前檢查刀片、刀片螺栓或其他部位有無磨損或損壞。為進行安全操作，請更換磨損或損壞的部件。

注意： 如果操作期間刀片被樹枝卡住，請勿扭動刀片。這種情況下，請關閉工具然後緩慢且平直地拉出刀片。否則可能會損壞刀片。

注意： 剪切到過粗的樹枝或過於堅硬的物體時，過載保護工作，工具停止。這種情況下，如果上刀片開口過大且開關扳手已扳動到位，將I/O開關移至「I」（ON）位置以重新啟動工具時，上刀片會輕微閉合。

修剪操作



請逐一修剪樹枝。該果樹剪可剪切的^{最大}樹枝直徑為33 mm。操作時請保持立足穩固及身體平衡。

使用後

閉合刀片，將I/O開關移至「O」（OFF）位置，然後斷開果樹剪和開關盒上的連接電纜，並取出電池座上的電池。

將果樹剪存放在乾燥的高處或加鎖位置，避免兒童接觸。

注意： 果樹剪不使用時請取出電池。否則電池容量在一段時間後會減少。

保養

⚠️ 小心： 檢查或保養工具之前，請務必關閉工具電源開關並拆下電池組。

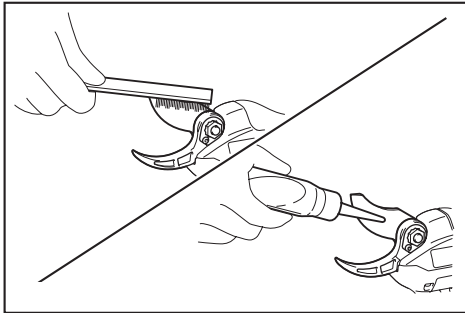
⚠️ 小心： 處理刀片時，務必佩戴安全手套。否則可能會導致人身傷害。

注意： 切勿使用汽油、苯、稀釋劑、酒精或類似物品清潔工具。否則可能會導致工具變色、變形或出現裂縫。

刀片保養

注意： 如不執行保養，將會造成刀片的過度摩擦，從而縮短每次電池充電後的操作時間。

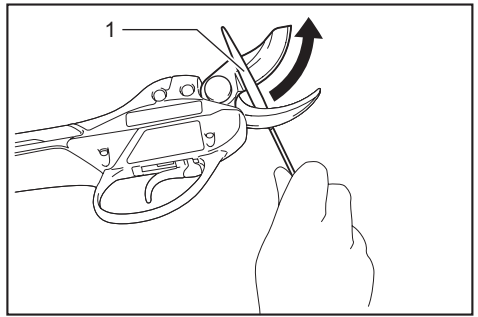
請在操作前和操作後仔細檢查刀片。操作後，使用硬毛刷清潔刀片。然後用抹布擦拭刀片。在刃口和移動部件上塗抹牧田原裝機油。



研磨刀片

上刀片

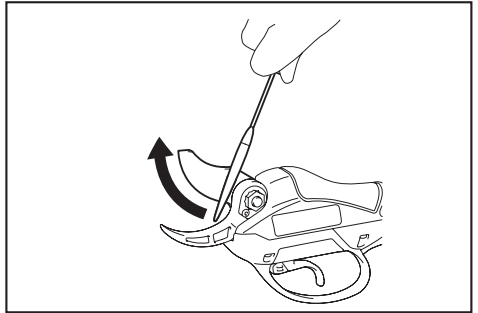
1. 用金剛石銼刀的平整面研磨刃口。
將金剛石銼刀向刀尖推動以研磨整條刃口。整條刃口與金剛石銼刀持續保持相同的平面接觸。



▶ 1. 金剛石銼刀

2. 用金剛石銼刀的平整面輕輕研磨刀片的反面。

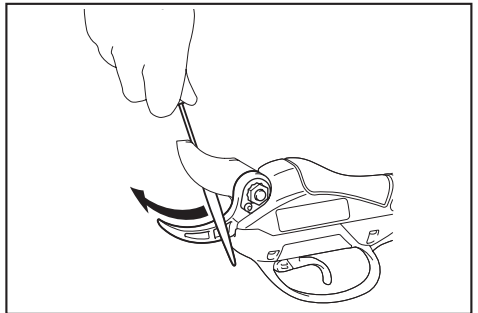
將金剛石銼刀輕輕向刀尖移動以去除毛刺。



注意： 切勿過度研磨刀片該面。僅可輕輕研磨以去除毛刺。否則會導致刀片間距過寬或縮短刀片壽命。

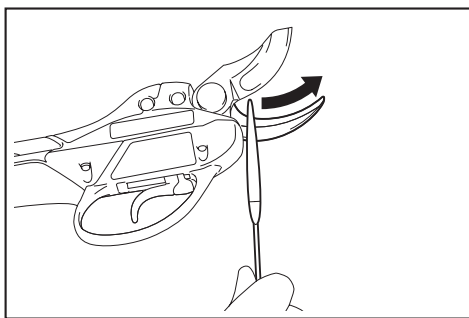
下刀片

1. 用金剛石銼刀的弧形面研磨刃口。
將金剛石銼刀向刀尖推動以研磨整條刃口。



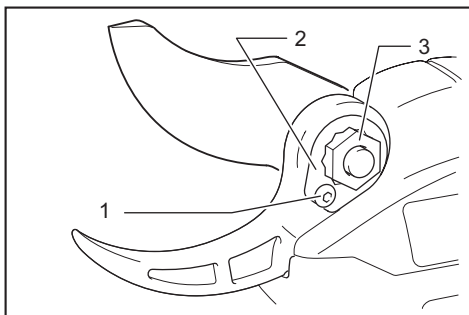
2. 用金剛石銼刀的平整面輕輕研磨刀片的反面。

將金剛石銼刀輕輕向刀尖移動以去除毛刺。



注意：切勿過度研磨刀片該面。僅可輕輕研磨以去除毛刺。否則會導致刀片間距過寬或縮短刀片壽命。

調整刀片間距



▶ **1. 板固定螺絲 2. 鎖定板 3. 刀片緊固螺母**

請經常按照如下方法調節刀片的間距：

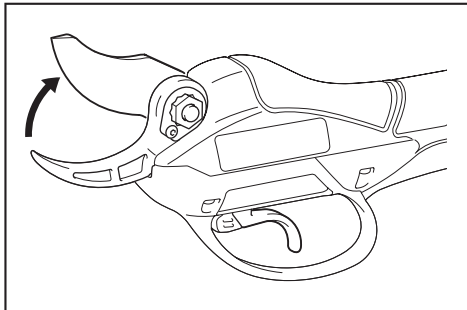
1. 開啟工具，扳動開關扳機以打開刀片。
2. 刀片打開後，關閉工具。斷開工具與連接電纜的連接。
3. 鬆開板固定螺絲。然後拆下鎖定板。
4. 手動調節刀片緊固螺母的鬆緊度（刀片緊固螺母的緊固轉矩為：約 $0.5\text{ N}\cdot\text{m}$ ）。
5. 再次安裝鎖定板和板固定螺絲。
6. 檢查刀片的鬆緊度，注意是否出現如下情況：刀片未發出嘎嘎聲但可手動打開或閉合上刀片約 3 mm 。如果刀片過緊或過松，請重新調節間距。

注意：注意刀片的間距。間距過松會降低剪切效果，間距過緊會導致電機過載並縮短工具的運行時間。

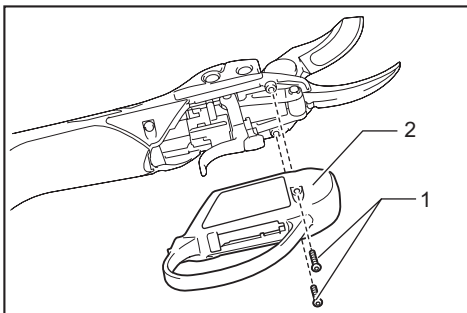
拆卸或安裝刀片

拆卸刀片時，請執行以下步驟：

1. 先將開口角度選擇桿向左側傾斜，以完全打開鋸片。
2. 開啟工具，扳動開關扳機以打開刀片。
3. 刀片打開後，關閉工具。斷開工具與連接電纜的連接。

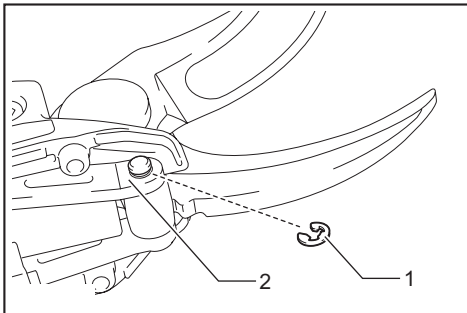


4. 使用六角扳手取下開關扳機附近的兩個螺絲。通過將扳機護環上的舌簧與外殼上的凹槽分離拆下開關扳機。



▶ **1. 螺絲 2. 扳機護環**

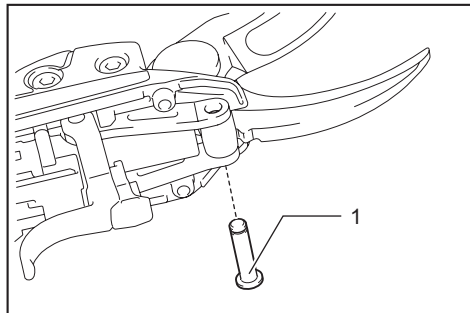
5. 使用開槽螺絲起子或類似工具拆下連杆臂上的E型環。



▶ **1. E型環 2. 連杆臂**

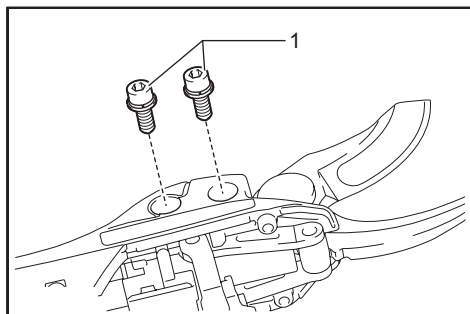
注意： E型環為可彎折部分。重新裝配時，請勿使用已拆下的E型環。

6. 小心取下銷。



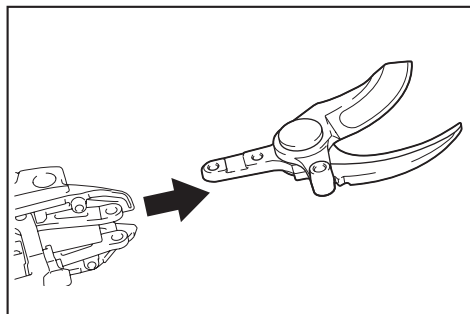
► 1. 銷

7. 取下外殼側邊的2個螺栓。

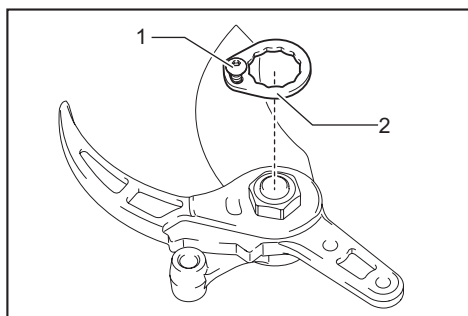


► 1. 螺栓

8. 小心地從外殼上拆下上刀片和下刀片。

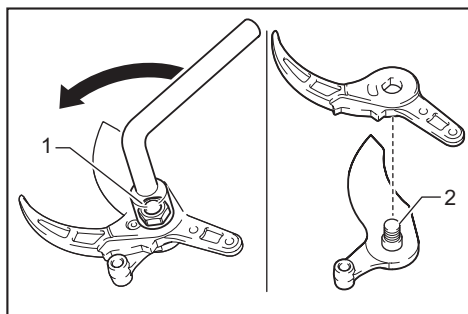


9. 要分離上刀片和下刀片，首先請鬆開板固定螺栓。然後取下鎖定板。



► 1. 板固定螺栓 2. 鎖定板

10. 鬆開並取下刀片緊固螺母。



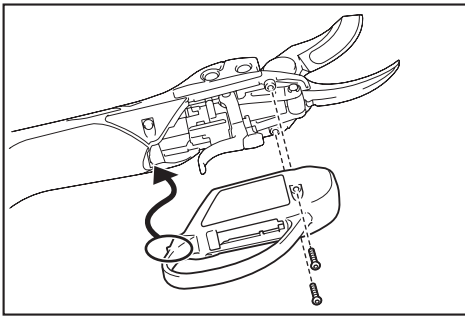
► 1. 刀片緊固螺母 2. 刀片緊固螺栓

安裝刀片時，請執行與以上相反的步驟。務必牢牢緊固所有螺栓。

安裝刀片後，務必調節刀片間距。（請參閱「調節刀片間距」。）

安裝刀片時，請執行與以上相反的步驟。安裝刀片時，注意以下幾點：

- 在刀片緊固螺栓上以及刀片之間塗抹機油或潤滑脂。
- 如果板固定螺栓無法正確安裝，首先請從鎖定板上拆下O型環和板固定螺栓。然後反轉鎖定板，再重新安裝O型環和板固定螺栓。
- 安裝扳機護環時，將扳機護環上的舌簧與外殼上的凹槽對齊。



- 務必牢牢緊固所有螺栓。
- 安裝刀片後，務必調節刀片間距。（請參閱「調節刀片間距」。）
- 安裝刀片後，務必調節剪切直徑。（請參閱「剪切直徑調節」。）

故障排除

申請維修前，請自行檢查故障。如果發現任何異常情況，請根據該說明書的描述控制工具。如果下述糾正措施未能解決問題，請當地授權維修服務中心進行維修。切勿對任何部件進行與本說明書相悖的改裝或拆卸。

異常狀態	可能原因 (故障)	糾正措施
即使扳動扳機開關，刀片也未移動。	電池電量過低。	請對電池進行充電。
	I/O開關在「OFF」位置。	將I/O開關移至「I」位置。
	果樹剪被鎖定。	執行「開關操作」中介紹的步驟解除果樹剪鎖定。
	連接電纜松脫。	檢查連接電纜在開關盒和果樹剪上的連接點。
	I/O開關在插入電池組時處於「開」位置。	將I/O開關按至「O」（關）位置，然後再將其按至「I」（開）位置。
開關扳機缺陷。	立即停止使用工具，並請當地授權維修服務中心進行維修。	

異常狀態	可能原因 (故障)	糾正措施
刀片被樹枝卡住。	樹枝直徑過粗。	鬆開扳機開關。將I/O開關移至「O」位置。然後緩慢且平直地從樹枝上拉出刀片。
開關扳機被鎖定，無法扳動。	刀片被強行打開。	關閉然後再打開I/O開關。（打開時上刀片輕微閉合。）
切口不平滑。	刀片已鈍。	磨利刀片，或調節刀片間距。
	刀片已磨損。	更換刀片。

為了保證產品的安全與可靠性，任何維修或其他維修保養工作需由Makita（牧田）授權的或工廠維修服務中心來進行。務必使用Makita（牧田）的更換部件。

選購附件

⚠️小心： 這些附件或裝置專用於本說明書所列的Makita（牧田）電動工具。如使用其他廠牌附件或裝置，可能導致傷人的危險。僅可將選購附件或裝置用於規定目的。

如您需要瞭解更多關於這些選購附件的信息，請諮詢當地的Makita（牧田）維修服務中心。

- 上刀片
- 下刀片
- 金剛石銼刀
- 臂帶
- 皮套
- 線卡
- Makita（牧田）原裝電池和充電器

注： 本列表中的一些部件可能作為標準配件包含於工具包裝內。規格可能因銷往國家之不同而異。

生產製造商名稱：Makita Corporation
進口商名稱：台灣牧田股份有限公司

電話：02-8601-9898 傳真機：02-8601-2266
地址：新北市 24459 林口區文化三路二段 798 號

www.makita.com

885436A115 ZHTW 20150930
