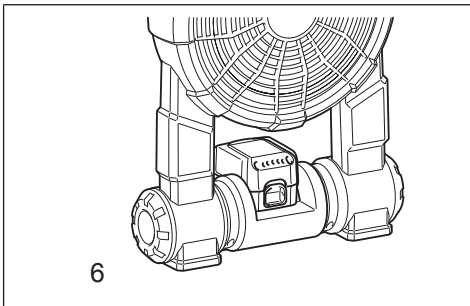
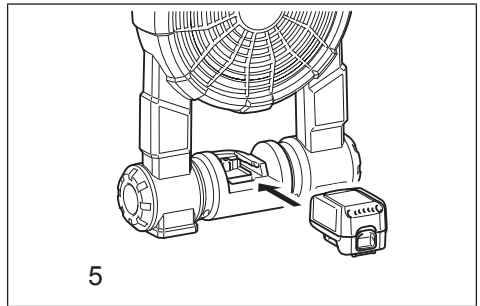
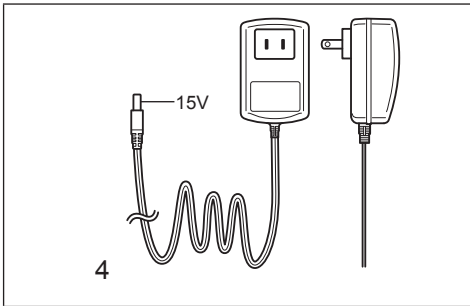
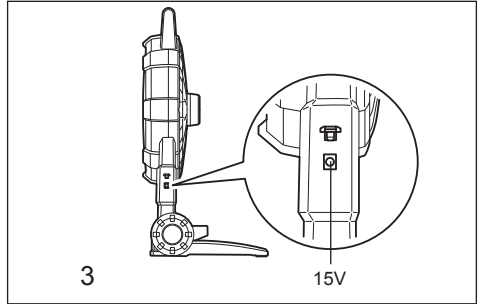
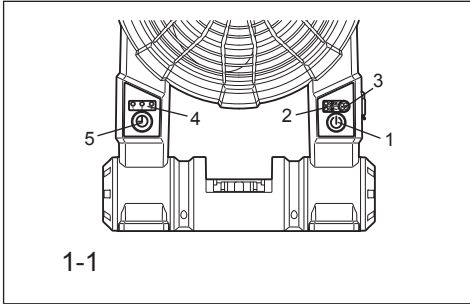
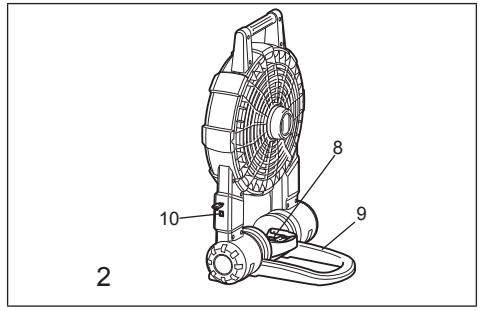
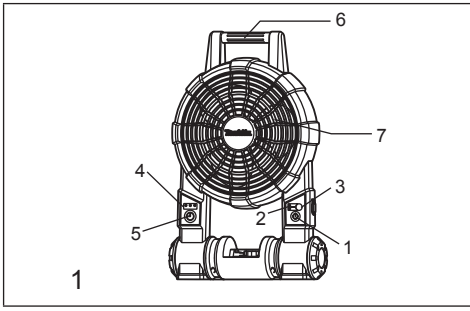




DCF201

GB	CORDLESS FAN	Instruction Manual
F	VENTILATEUR SANS FIL	Manuel d'instructions
E	VENTILADOR INALÁMBRICO	Manual de instrucciones
P	VENTILADOR A BATERIA	Manual de instruções
KR	충전 선풍기	사용 설명서
CS	充电式电风扇	使用说明书
CT	充電式電風扇	使用說明書
ID	KIPAS NIRKABEL	Buku Petunjuk
TH	พัดลมไร้สาย	คู่มือใช้งาน
VT	MÁY QUẠT CHẠY PIN	Hướng dẫn sử dụng





English

IMPORTANT: Read Before Using.

To prevent serious injury, please read and understand all warnings and instructions before use.

SAVE THIS MANUAL

You will need this manual for the safety warnings and precautions, assembly, operating, inspection, maintenance and cleaning procedures, parts list. Keep this manual in a safe and dry place for future reference.

WARNING AND SAFETY RULES

IMPORTANT

SAFETY INSTRUCTION

When using an electrical appliance, basic precautions should always be followed, including the following:

READ ALL INSTRUCTIONS BEFORE USING THIS APPLIANCE.

WARNING- To reduce the risk of fire, electric shock or injury:

1. Do not expose to rain. Store indoors.
2. Do not allow to be used as a toy. Close attention is necessary when used by or near children.
3. Use only as described in this manual. Use only manufacturer's recommended attachments.
4. Do not use with damaged battery. If appliance is not working as it should has been dropped, damaged, left outdoors, or dropped into water, return it to a service center.
5. Do not handle the appliance with wet hands.
6. Do not put any object into openings.
7. Keep hair, loose clothing, finger and all parts of body away from openings and moving parts.
8. Turn off all controls before removing the battery.
9. Use only the AC adaptor or charger supplied by the manufacturer. Accessories that may be suitable for one cordless fan may become hazardous when used on others.
10. Do not charge the battery outdoors.
11. This appliance is not intended for use by persons (including children) with reduced physical, sensory or mental capabilities, or lack of experience and knowledge, unless they have been given supervision or instruction concerning use of the appliance by a person responsible for their safety.
12. Children should be supervised to ensure that they do not play with the appliance.
13. Do not expose to fire or high temperatures.
14. Do not use near open flames, glowing embers or explosive atmospheres, such as in presence of flammable liquids, gases or dust. Cordless fans create sparks which may ignite the dust or fumes.

SAVE THESE INSTRUCTIONS

This appliance is intended for household use.

ADDITIONAL SAFETY RULES

1. Read this instruction manual and the charger instruction manual carefully before use.
2. Stop operation immediately if you notice any abnormal.
3. If you drop or strike the fan, check it carefully for cracks or damage before operation.
4. Do not bring it close to stoves or other heat sources.
5. Do not use if broken, bent, cracked or damaged parts are present. Any cordless fan that appears damaged in any way or operates abnormally must be removed from service immediately. Inspect before each operation.
6. Do not leave cordless fan energized and unattended.
7. Don't abuse the AC adaptor. Never use the adaptor cord to carry the fans or pull the plug out from an outlet. Keep the AC adaptor away from heat, oil, sharp edges, or moving parts. Replace damaged adaptor immediately. Damaged adaptor may increase the risk of electric shock.

SAVE THESE INSTRUCTIONS

CORDLESS FAN USE AND CARE

1. Use the correct cordless fan for your application. Do not use the fan for a purpose for which it is not intended.
2. The cordless fan can work by AC adaptor supplied or **18V/14.4V Li-ion** battery cartridge that was provided by Makita. Use of any other batteries may create a risk of fire. Recharge batteries only with the specified charger.
3. Store idle cordless fan out of reach of children and other untrained persons.
4. Disconnect battery cartridge or the AC adaptor from the power source before storing the fan. Such preventive safety measures may reduce the risk of starting the fan accidentally. Always unplug the fan from its electrical outlet before performing any inspection, maintenance, or cleaning procedures.

- When battery cartridge is not in use, keep it away from other metal objects. Shortening the battery terminals together may cause sparks, burns or a fire.
- Unplug unit and allow it to cool before attempting any cleaning or maintenance.

SERVICE

- Cordless fan service must be performed only by qualified repair personnel. Service or maintenance performed by unqualified personnel could result in a risk of injury.
- When servicing a cordless fan, use only identical replacement parts. Use of unauthorized parts or failure to follow maintenance instructions may create a risk of electric shock or injury.

SPECIFICATIONS

Timer set	1/2/4 hour(s)
Battery cartridge	Makita 18V/14.4V Li-ion rechargeable battery
AC adaptor	Input: 100-240V, 50/60 Hz, 1.2A MAX; Output: 15V 2.5A

BATTERY RUNNING TIME

Only refers to the following types of battery provided by Makita.
The estimated running time of full charged battery is showing below:

Battery type Speed	BL1415	BL1415N	BL1430	BL1440	BL1450	BL1815	BL1815N	BL1820	BL1830	BL1840	BL1850
	high	Approx. 45mins	Approx. 50mins	Approx. 90mins	Approx. 120mins	Approx. 170mins	Approx. 50mins	Approx. 55mins	Approx. 75mins	Approx. 100mins	Approx. 135mins
low	Approx. 90mins	Approx. 100mins	Approx. 180mins	Approx. 240mins	Approx. 340mins	Approx. 100mins	Approx. 110mins	Approx. 150mins	Approx. 200mins	Approx. 270mins	Approx. 380mins

DIAGRAMMATIC SKETCH

- | | |
|------------------------|---|
| 1. Power switch button | 2. Speed indicator |
| 3. Speed change button | 4. Timer indicator (1 hour/2 hours/4 hours) |
| 5. Timer switch | 6. Handle |
| 7. Fan blade | 8. Battery jar |
| 9. Adjustable base | 10. 15V DC socket |

HOW TO OPERATE THE UNIT



WARNING

- Do not allow familiarity with tools to make you careless. Remember that a careless fraction of a second is sufficient to inflict serious injury.



WARNING

- Do not use any attachments or accessories not recommended by the manufacturer of this tool. The use of attachments or accessories not recommended can result in serious personal injury.

This fan is equipped with a 2-speed control using the speed switch; you can also set run time for 1 hour, 2 hours, or 4 hours. Power supply can be with AC adaptor or battery cartridge (OPTIONAL ACCESSORIES).

USING AC ADAPTOR

Insert the 15V DC plug (Fig. 4) of AC adaptor into the 15V DC socket (Fig. 3), and then plug the AC pins (Fig. 4) into a main power supply. Make sure that the voltage rating of the main power supply corresponds with that of the adaptor.

To operate the cordless fan, first you need push the power switch button (1 in Fig. 1) to turn on the fan, now the fan starts to work on high speed mode. If you want to change to low speed mode, push the speed change button (3 in Fig. 1-1) and the speed indicator will show on low speed mode.

Push the power switch button (1 in Fig. 1) to turn off the unit after you finish using, then unplugged the AC adaptor from the main power supply, and allow the cordless fan to cool completely before performing any inspection, maintenance, cleaning procedures or storage.

SAVE THESE INSTRUCTIONS

It may delay 3 – 5s to start after the adaptor being inserted.

The adaptor might creak while using it for the power supply. This doesn't affect normal use.

USING BATTERY CARTRIDGE

IN ORDER TO ENSURE THE BATTERY MAXIMUM PERFORMANCE, IT IS RECOMMENDED THAT THE BATTERY CARTRIDGE SHOULD BE CHARGED BEFORE BEING USED FOR THE FIRST TIME.

1. Before using battery cartridge, read all instructions and cautionary markings on (1) battery charger, (2) battery, and (3) product using battery.
2. Do not disassemble battery cartridge.
3. If operating time has become excessively shorter, stop operating immediately. It may result in a risk of overheating, possible burns or even an explosion.
4. If electrolyte gets into your eyes, rinse them out with clear water and seek medical attention right away. It may result in loss of your eyesight.
5. Do not shorten the battery cartridge:
 - (1) Do not touch the terminals with any conductive material.
 - (2) Avoid storing battery cartridge in a container with other metal objects such as nails, coins, etc.
 - (3) Do not expose battery cartridge to water or rain.A battery short can cause a large current flow, overheating, possible burns and even a breakdown.
6. Do not store the tool and battery cartridge in locations where the temperature may reach or exceed 50°C (122°F).
7. Do not incinerate the battery cartridge even if it is severely damaged or is completely worn out. The battery cartridge can explode in a fire.
8. Be careful not to drop or strike battery.
9. Do not use a damaged battery.

SAVE THESE INSTRUCTIONS

Tips for maintaining maximum battery life:

1. Charge the battery cartridge before completely discharged. Always stop tool operation and charge the battery cartridge when you notice less tool power.
2. Charge the battery cartridge with room temperature at 10°C – 40°C (50°F – 104°F). Let a hot battery cartridge cool down before charging it.
3. Charge the battery cartridge once in every six months if you do not use it for a long period of time.

Installing or removing of battery cartridge

Always switch off the tool before installing or removing of the battery cartridge.

To remove the battery cartridge, slide it from the tool while sliding the button on the front of the cartridge.

To install the battery cartridge, align the tongue on the battery cartridge with the groove in the housing and slip it into place. Always insert it all the way until it locks in place with a little click. If you can see the red part on the upper side of the button, it is not locked completely. Install it fully until the red part can not be seen. If not, it may accidentally fall out of the tool, causing injury to you or someone around you.

Do not use force when installing the battery cartridge. If the cartridge does not slide in easily, it is not being inserted correctly.

To operate the cordless fan using battery cartridge, please refer to the instruction of AC adaptor.

Timer setting

The portable fan can set a run time for 1 hour, 2 hours, or 4 hours by the timer switch (5 in Fig. 1-1).

The number underneath the LED shows the remaining hour for turn off.

NOTE:

- The cordless fan may run less time than the time you set when you use the battery cartridge.

Adjustable base

The portable fan base can be set in a variety of positions. To switch base positions, adjust base to desired position.

MAINTENANCE



WARNING

- When servicing, ask Makita authorized service centers and with only identical replacement parts. Use of any other parts may create a hazard or cause product damage.

WARNING

- To avoid serious personal injury, always remove the AC adaptor or battery cartridge from the unit when cleaning or performing any maintenance.

GENERAL MAINTENANCE

Avoid using solvents when cleaning plastic parts. Most plastics are susceptible to damage from various types of commercial solvents and may be damaged by their use. After the portable fan cooled, use clean clothes to remove dirt, dust, oil, grease etc.

WARNING

- Do not at any time let brake fluids, gasoline, petroleum-based products, penetrating oils etc., contact with plastic parts. Chemicals can damage, weaken or destroy plastic which may result in serious personal injury.
- All parts should be replaced at an Authorized Service Center.

STORAGE

To prevent fire or burning, allow the portable fan to cool down completely before you store it. Do not store the discharged battery for long periods, as it can shorten its service life.

SYMBOLS

The following are symbols used for the equipment. Be sure that you understand their meaning before use.



- Read instruction manual.



- Only for EU countries.

Do not dispose of electric equipment or battery pack together with household waste material!

In observance of the European Directives, on Waste Electric and Electronic Equipment and Batteries and Accumulators and Waste Batteries and Accumulators and their implementation in accordance with national laws, electric equipment and batteries and battery pack(s) that have reached the end of their life must be collected separately and returned to an environmentally compatible recycling facility.

For technical questions, please contact sales agent.

Français

IMPORTANT : À Lire Avant L'utilisation.

Afin d'éviter toute blessure grave, vous devez lire et comprendre tous les avertissements et instructions avant l'utilisation.

CONSERVEZ CE MANUEL

Vous aurez besoin de ce manuel en ce qui a trait aux consignes de sécurité et précautions, au montage, à l'utilisation, aux procédures d'inspection, d'entretien et de nettoyage, et à la liste des pièces. Gardez ce manuel dans un emplacement sûr et sec pour consultation ultérieure.

AVERTISSEMENTS ET CONSIGNES DE SÉCURITÉ

IMPORTANT

INSTRUCTIONS DE SÉCURITÉ

Lors de l'utilisation d'un appareil électrique, certaines précautions élémentaires doivent toujours être prises, dont les suivantes :

VEUILLEZ LIRE TOUTES LES INSTRUCTIONS AVANT D'UTILISER CET APPAREIL.

AVERTISSEMENT – Pour réduire les risques d'incendie, de choc électrique ou de blessure :

1. Ne pas exposer à la pluie. Ranger à l'intérieur.
2. Ne pas permettre l'utilisation comme jouet. Une attention particulière est requise lors de l'utilisation par ou près des enfants.
3. Utiliser exclusivement de la façon décrite dans ce manuel. Utiliser uniquement les pièces recommandées par le fabricant.
4. Ne pas utiliser avec une batterie endommagée. Si l'appareil ne fonctionne pas normalement ou s'il a été échappé, endommagé, laissé dehors ou échappé dans l'eau, l'envoyer à un centre de service après-vente.
5. Ne pas manier l'appareil avec les mains mouillées.
6. Ne mettre aucun objet dans les ouvertures.
7. Garder les cheveux, les vêtements amples, les doigts et toutes les parties du corps à l'écart des ouvertures et des pièces en mouvement.
8. Désactiver toutes les commandes avant de retirer la batterie.
9. Utiliser uniquement l'adaptateur secteur ou le chargeur fourni par le fabricant. Les accessoires adéquats pour un ventilateur sans fil donné peuvent présenter un danger s'ils sont utilisés sur d'autres ventilateurs.
10. Ne pas charger les batteries à l'extérieur.
11. Cet appareil n'est pas conçu pour l'utilisation par des personnes (y compris les enfants) atteintes d'un handicap physique, sensoriel ou mental, ainsi que par des personnes ne possédant pas l'expérience et les connaissances nécessaires, à moins qu'elles ne soient supervisées ou n'aient reçu des instructions sur l'utilisation de l'appareil par une personne responsable de leur sécurité.
12. Les enfants doivent être surveillés pour s'assurer qu'ils ne jouent pas avec l'appareil.
13. Ne pas exposer au feu ou à des températures élevées.
14. Ne pas utiliser près de flammes nues, de braises vives ou d'atmosphères explosives telles que celles qui contiennent des liquides, gaz ou poussières inflammables. Les ventilateurs sans fil produisent des étincelles qui peuvent allumer les poussières ou émanations.

CONSERVEZ CES INSTRUCTIONS

Cet appareil est conçu pour un usage domestique.

CONSIGNES DE SÉCURITÉ ADDITIONNELLES

1. Veuillez lire attentivement ce manuel d'instructions et celui du chargeur avant l'utilisation.
2. Cessez immédiatement l'utilisation en cas d'anomalie.
3. Si vous échappez ou heurtez le ventilateur, vérifiez soigneusement l'absence de fissures ou de dommages avant de poursuivre son utilisation.
4. Ne pas le placer près d'un poêle ou autre source de chaleur.
5. Ne pas l'utiliser s'il est cassé, plié ou fissuré, ou si des pièces sont endommagées. Tout ventilateur sans fil qui présente des signes d'endommagement ou de fonctionnement anormal doit être immédiatement mis hors service. Inspectez l'appareil avant chaque utilisation.
6. Ne pas laisser le ventilateur sans fil sous tension lorsqu'il est sans surveillance.
7. Ne pas maltraiter l'adaptateur secteur. Ne jamais utiliser le cordon de l'adaptateur pour transporter le ventilateur, ni tirer sur le cordon au lieu de la fiche pour la débrancher de la prise de courant. Gardez l'adaptateur secteur à l'écart de la chaleur, de l'huile, des bords tranchants et des pièces en mouvement. Remplacez immédiatement l'adaptateur s'il est endommagé. Le risque de choc électrique peut être plus élevé avec un adaptateur endommagé.

CONSERVEZ CES INSTRUCTIONS

UTILISATION ET ENTRETIEN DU VENTILATEUR SANS FIL

1. Utilisez un ventilateur sans fil bien adapté au type d'usage que vous en ferez. Ne pas utiliser le ventilateur pour un usage pour lequel il n'a pas été conçu.
2. Le ventilateur sans fil peut fonctionner avec l'adaptateur secteur fourni ou la batterie **lithium-ion 18 V/14,4 V** fournie par Makita. L'utilisation de tout autre type de batterie comporte un risque d'incendie. Rechargez les batteries uniquement avec le chargeur spécifié.
3. Après l'utilisation, rangez le ventilateur sans fil hors de portée des enfants et des personnes non familières avec son utilisation.
4. Retirez la batterie ou débranchez l'adaptateur secteur de la source d'alimentation avant de ranger le ventilateur. Ces mesures préventives peuvent réduire le risque de démarrage accidentel du ventilateur. Débranchez toujours le ventilateur de la prise de courant avant de procéder à son inspection, à sa maintenance ou à son nettoyage.
5. Lorsque la batterie n'est pas utilisée, gardez-la à l'écart des autres objets métalliques. Un court-circuit des bornes de batterie peut produire des étincelles, causer des blessures ou provoquer un incendie.
6. Débranchez l'appareil et laissez-le refroidir avant d'en faire le nettoyage ou la maintenance.

RÉPARATION

1. La réparation du ventilateur sans fil ne doit être effectuée que par un personnel qualifié. L'exécution de la réparation ou de la maintenance par un personnel non qualifié comporte un risque de blessure.
2. Pour réparer un ventilateur sans fil, utilisez uniquement des pièces de rechange identiques aux pièces originales. L'utilisation de pièces non autorisées ou l'ignorance des instructions de maintenance peuvent comporter un risque de choc électrique ou de blessure.

SPÉCIFICATIONS

Réglage de la minuterie	1/2/4 heure(s)
Batterie	Batterie rechargeable au lithium-ion 18 V/14,4 V Makita
Adaptateur secteur	Entrée : 100-240 V, 50/60 Hz, 1,2 A MAX ; Sortie : 15 V 2,5 A

TEMPS DE FONCTIONNEMENT DE LA BATTERIE

S'applique uniquement aux types suivants de batteries fournies par Makita.

L'estimation du temps de fonctionnement d'une batterie pleinement chargée est indiquée ci-dessous :

Type de batterie	BL1415	BL1415N	BL1430	BL1440	BL1450	BL1815	BL1815N	BL1820	BL1830	BL1840	BL1850
Vitesse											
élevée	Environ 45 min	Environ 50 min	Environ 90 min	Environ 120 min	Environ 170 min	Environ 50 min	Environ 55 min	Environ 75 min	Environ 100 min	Environ 135 min	Environ 190 min
basse	Environ 90 min	Environ 100 min	Environ 180 min	Environ 240 min	Environ 340 min	Environ 100 min	Environ 110 min	Environ 150 min	Environ 200 min	Environ 270 min	Environ 380 min

SCHÉMAS

1. Interrupteur d'alimentation
2. Indicateur de vitesse
3. Bouton de changement de vitesse
4. Indicateur de minuterie (1 heure/2 heures/4 heures)
5. Commutateur de minuterie
6. Poignée
7. Hélice
8. Compartiment à batterie
9. Base réglable
10. Prise 15 V CC

UTILISATION DE L'APPAREIL



AVERTISSEMENT

- Demeurez prudent même si vous êtes familier avec les outils. N'oubliez pas qu'une fraction de seconde d'inattention suffit pour entraîner une grave blessure.



AVERTISSEMENT

- N'utilisez aucune pièce ni aucun accessoire non recommandé par le fabricant de cet outil. L'utilisation de pièces ou accessoires non recommandés comporte un risque de grave blessure.

Ce ventilateur est doté d'une commande à 2 vitesses contrôlée par un commutateur de vitesse ; vous pouvez aussi régler le temps de fonctionnement sur 1 heure, 2 heures ou 4 heures. L'appareil peut être alimenté par l'adaptateur secteur ou la batterie (ACCESSOIRES EN OPTION).

UTILISATION DE L'ADAPTATEUR SECTEUR

Insérez la fiche 15 V CC (**Fig. 4**) de l'adaptateur secteur dans la prise 15 V CC (**Fig. 3**), puis branchez les broches CA (**Fig. 4**) dans l'alimentation principale. Assurez-vous que la tension nominale de l'alimentation principale correspond à celle de l'adaptateur.

Pour utiliser le ventilateur sans fil, vous devez d'abord appuyer sur l'interrupteur d'alimentation (1 sur la **Fig. 1**) pour allumer le ventilateur; celui-ci démarrera alors en mode de vitesse élevée. Pour passer en mode de basse vitesse, appuyez sur le bouton de changement de vitesse (3 sur la **Fig. 1-1**); l'indicateur de vitesse affichera le mode de basse vitesse.

Après l'utilisation, appuyez sur le bouton d'interrupteur d'alimentation (1 sur la **Fig. 1**) pour éteindre l'appareil, débranchez l'adaptateur secteur de l'alimentation principale, et laissez le ventilateur sans fil refroidir complètement avant de procéder à son inspection, à sa maintenance, à son nettoyage ou à son rangement.

CONSERVEZ CES INSTRUCTIONS

Le démarrage de l'appareil peut prendre de 3 à 5 secondes après l'insertion de l'adaptateur.

Il se peut que l'adaptateur grince pendant son utilisation comme source d'alimentation. Cela n'affecte pas son fonctionnement normal.

UTILISATION DE LA BATTERIE

POUR ASSURER LE FONCTIONNEMENT OPTIMAL DE LA BATTERIE, IL EST RECOMMANDÉ DE LA CHARGER AVANT SA PREMIÈRE UTILISATION.

1. Avant d'utiliser la batterie, veuillez lire toutes les instructions et tous les avertissements inscrits sur (1) le chargeur de batterie, (2) la batterie et (3) le produit alimenté par la batterie.
2. Ne pas démonter la batterie.
3. Si l'autonomie de la batterie devient très courte, cessez immédiatement l'utilisation. Autrement il y a risque de surchauffe, de brûlures, voire d'explosion.
4. Si de l'électrolyte pénètre dans vos yeux, rincez-les à l'eau claire et consultez immédiatement un médecin. Autrement il y a risque de perte de la vue.
5. Ne pas court-circuiter la batterie :
 - (1) Ne pas toucher les bornes avec un objet conducteur.
 - (2) Évitez de ranger la batterie dans un contenant avec d'autres objets métalliques tels que clous, pièces de monnaie, etc.
 - (3) Ne pas exposer la batterie à l'eau ou à la pluie.Le court-circuit de la batterie peut causer un fort débit de courant, une surchauffe, d'éventuelles brûlures, voire une panne.
6. Ne pas ranger l'outil et la batterie dans les emplacements où la température peut atteindre ou dépasser 50 °C (122 °F).
7. Ne pas jeter la batterie au feu même si elle est gravement endommagée ou complètement usée. La batterie risquerait d'éclater et de s'enflammer.
8. Évitez d'échapper ou de heurter la batterie.
9. Ne pas utiliser la batterie si elle est endommagée.

CONSERVEZ CES INSTRUCTIONS

Conseils pour assurer la durée de service optimale de la batterie :

1. Chargez la batterie avant qu'elle ne soit complètement déchargée. Lorsque vous constatez une baisse de puissance, vous devez toujours éteindre l'outil et charger la batterie.
2. Chargez la batterie à la température ambiante intérieure d'une pièce, sur une plage de 10 °C à 40 °C (50 °F à 104 °F). Si la batterie est chaude, laissez-la refroidir avant de la charger.
3. Si vous laissez la batterie inutilisée pendant de longues périodes, chargez-la tous les six mois.

Pose ou retrait de la batterie

Mettez toujours l'outil hors tension avant de poser ou de retirer la batterie.

Pour retirer la batterie, faites-la glisser hors de l'outil tout en faisant glisser le bouton qui se trouve à l'avant de la batterie.

Pour poser la batterie, alignez sa languette sur la rainure à l'intérieur du carter, et faites-la glisser en place.

Insérez-la toujours à fond, jusqu'à ce qu'elle se mette en place avec un léger déclic. Si vous pouvez voir la partie rouge du côté supérieur du bouton, la batterie n'est pas complètement verrouillée. Insérez-la complètement, jusqu'à ce que la partie rouge ne soit plus visible. Sinon, elle pourrait tomber accidentellement de l'outil, au risque de vous blesser ou de blesser quelqu'un se trouvant près de vous.

Ne forcez pas pour poser la batterie. Si elle ne glisse pas facilement, c'est que vous ne l'insérez pas correctement.

Pour utiliser le ventilateur sans fil avec la batterie, reportez-vous aux instructions de l'adaptateur secteur.

Réglage de la minuterie

Le temps de fonctionnement du ventilateur portable peut être réglé sur 1 heure, 2 heures ou 4 heures à l'aide du commutateur de minuterie (5 sur la Fig. 1-1).

Le chiffre sous la DEL indique le nombre d'heures restantes avant la mise hors tension.

NOTE :

- Il se peut que le ventilateur sans fil fonctionne moins longtemps que le temps réglé lorsque vous utilisez la batterie.

Base réglable

La base du ventilateur portable peut être réglée sur diverses positions. Réglez la base sur la position désirée.

MAINTENANCE



AVERTISSEMENT

- Pour les réparations, faites appel à un centre de service après-vente agréé Makita ; celui-ci réparera l'appareil avec des pièces de rechange identiques aux pièces originales. L'utilisation de toute autre pièce peut être dangereuse ou endommager l'appareil.



AVERTISSEMENT

- Pour éviter de subir une blessure grave, vous devez toujours débrancher l'adaptateur secteur ou retirer la batterie de l'appareil avant d'effectuer son nettoyage ou sa maintenance.

MAINTENANCE GÉNÉRALE

Évitez d'utiliser des solvants pour nettoyer les pièces en plastique. La plupart des plastiques peuvent être endommagés par les solvants disponibles dans le commerce. Une fois le ventilateur portable refroidi, utilisez un chiffon propre pour enlever les saletés, les poussières, les taches d'huile ou de graisse, etc.



AVERTISSEMENT

- Ne laissez jamais les pièces en plastique entrer en contact avec des substances telles que le liquide de frein, l'essence, les produits à base de pétrole, les huiles pénétrantes, etc. Les produits chimiques peuvent endommager, affaiblir ou détruire le plastique, ce qui comporte un risque de blessure grave.
- Toutes les pièces doivent être remplacées dans un centre de service après-vente agréé.

RANGEMENT

Pour éviter les incendies et brûlures, laissez refroidir complètement le ventilateur portable avant de le ranger. Ne pas ranger trop longtemps une batterie déchargée, car cela peut réduire sa durée de service.

SYMBOLES

Les symboles utilisés pour l'outil sont indiqués ci-dessous. Vous devez en avoir compris le sens avant l'utilisation.



- Veuillez lire le manuel d'instructions.



- Uniquement pour les pays de l'UE.

Ne pas jeter les appareils électriques ou leur batterie avec les déchets ménagers !

Conformément à la directive européenne relative aux déchets d'équipements électriques et électroniques (DEEE) et à la directive européenne relative aux piles et accumulateurs ainsi qu'aux déchets de piles et accumulateurs et à leur transposition dans la législation nationale, les équipements électriques, les piles et assemblages en batterie qui ont atteint la fin de leur durée de service doivent être collectés à part et être soumis à un recyclage respectueux de l'environnement.

Pour toute question de nature technique, veuillez contacter l'agent de vente.

Español

IMPORTANTE: Lea antes de utilizar.

Para evitar heridas graves, lea y entienda todas las advertencias e instrucciones antes de utilizarlo.

GUARDE ESTE MANUAL

Necesitará este manual para las advertencias de seguridad, precauciones, procedimientos de montaje, operación, inspección, mantenimiento y limpieza, y la lista de las partes. Guarde este manual en un lugar seguro y seco para consultarlo en el futuro.

ADVERTENCIA Y NORMAS DE SEGURIDAD

IMPORTANTE

INSTRUCCIONES DE SEGURIDAD

Cuando utilice un aparato eléctrico, deberá observar siempre unas precauciones básicas, incluyendo lo siguiente:

LEA TODAS LAS INSTRUCCIONES ANTES DE UTILIZAR ESTE APARATO.

ADVERTENCIA – Para reducir el riesgo de incendio, descarga eléctrica o heridas:

1. No lo exponga a la lluvia. Almacénelo en interiores.
2. No permita que sea utilizado como juguete. Es necesario prestar buena atención cuando sea utilizado por o cerca de niños.
3. Utilícelo solamente como se describe en este manual. Utilice solamente acoplamientos recomendados por el fabricante.
4. No lo utilice con una batería dañada. Si el aparato no está funcionando como debería porque se le ha caído, se ha dañado, lo ha dejado en exteriores, o se ha caído al agua, llévelo a un centro de servicio.
5. No maneje el aparato con las manos mojadas.
6. No ponga ningún objeto en las aberturas.
7. Mantenga el cabello, ropa holgada, dedos y todas las partes de su cuerpo alejados de las aberturas y las partes en movimiento.
8. Apague todos los controles antes de extraer la batería.
9. Utilice solamente el adaptador de CA o el cargador suministrados por el fabricante. Los accesorios que pueden ser apropiados para un ventilador inalámbrico, pueden resultar peligrosos cuando se utilicen en otros.
10. No cargue la batería en exteriores.
11. Este aparato no ha sido pensado para ser usado por personas (incluidos niños) con sus capacidades físicas, sensoriales o mentales mermadas, o sin experiencia y conocimiento, a menos que una persona responsable de su seguridad las supervise o les dé instrucciones sobre el uso del aparato.
12. Los niños pequeños deberán ser supervisados para asegurarse de que no juegan con el aparato.
13. No lo exponga al fuego ni a altas temperaturas.
14. No lo utilice cerca de llamas libres, brasas fulgurantes ni en atmósferas explosivas, tales como en presencia de líquidos, gases o polvo inflamables. Los ventiladores inalámbricos crean chispas que pueden prender fuego al polvo o los gases.

GUARDE ESTAS INSTRUCCIONES

Este aparato está pensado para ser utilizado en el hogar.

NORMAS DE SEGURIDAD ADICIONALES

1. Lea este manual de instrucciones y el manual del cargador atentamente antes de utilizarlo.
2. Detenga la operación inmediatamente si nota algo anormal.
3. Si deja caer o golpea el ventilador, compruébelo atentamente para ver si tiene grietas o daños antes de utilizarlo.
4. No lo acerque a estufas u otras fuentes de calor.
5. No lo utilice si está roto, doblado, agrietado o si hay partes que están dañadas. Cualquier ventilador inalámbrico que parezca estar dañado de cualquier manera o que su funcionamiento no sea normal se deberá dejar de utilizar inmediatamente. Inspecciónelo antes de cada utilización.
6. No deje el ventilador inalámbrico con la corriente conectada sin atenderlo.
7. No maltrate el adaptador de CA. No utilice nunca el cable del adaptador para transportar el ventilador ni para desenchufar la clavija de la toma de corriente. Mantenga el adaptador de CA alejado del calor, aceite, bordes cortantes o partes en movimiento. Reemplace el adaptador dañado inmediatamente. El adaptador dañado aumentará el riesgo de que se produzca una descarga eléctrica.

GUARDE ESTAS INSTRUCCIONES

UTILIZACIÓN Y CUIDADO DEL VENTILADOR INALÁMBRICO

1. Utilice el ventilador inalámbrico correcto para su aplicación. No utilice el ventilador con un propósito para el que no ha sido pensado.
2. El ventilador inalámbrico puede funcionar con el adaptador de CA suministrado o con el cartucho de batería **Li-ion de 18 Vcc / 14,4 Vcc** que ha sido provisto por Makita. La utilización de cualquier otra batería puede crear un riesgo de incendio. Recargue la batería solamente con el cargador especificado.
3. Guarde el ventilador inalámbrico que no esté utilizando fuera del alcance de los niños y otras personas no preparadas.
4. Desconecte el cartucho de batería o el adaptador de CA de la toma de corriente antes de almacenar el ventilador. Tales medidas de seguridad preventiva podrán reducir el riesgo de que el ventilador pueda ser puesto en marcha accidentalmente. Desenchufe siempre el ventilador de su toma de corriente antes de realizar cualquier procedimiento de inspección, mantenimiento, o limpieza.
5. Cuando el cartucho de batería no esté siendo utilizado, manténgalo alejado de otros objetos metálicos. Si se cortocircuitan los terminales de la batería podrán producirse chispas, quemaduras o un incendio.
6. Desenchufe la unidad y deje que se enfríe antes de intentar realizar cualquier tipo de limpieza o mantenimiento.

SERVICIO

1. El servicio del ventilador inalámbrico deberá ser realizado solamente por personal de reparación cualificado. Un servicio o mantenimiento realizado por personal no cualificado podrá resultar en un riesgo de sufrir heridas.
2. Cuando haga el servicio al ventilador inalámbrico, utilice solamente piezas de repuesto idénticas. La utilización de piezas no autorizadas o el no seguir las instrucciones de mantenimiento puede crear un riesgo de descarga eléctrica o heridas.

ESPECIFICACIONES

Ajuste del temporizador	1/2/4 hora(s)
Cartucho de batería	Batería recargable Li-ion 18 Vcc / 14,4 Vcc de Makita
Adaptador de CA	Entrada: 100 V~ - 240V~ 50 Hz/60 Hz 1,2 A MÁX; Salida: 15 Vcd 2,5 A

TIEMPO DE FUNCIONAMIENTO DE LA BATERÍA

Solamente se refiere a los siguientes tipos de baterías provistas por Makita.

Abajo se muestra el tiempo de funcionamiento estimado de la batería completamente cargada:

Tipo de batería Velocidad	BL1415	BL1415N	BL1430	BL1440	BL1450	BL1815	BL1815N	BL1820	BL1830	BL1840	BL1850
alta	Aprox. 45 minutos	Aprox. 50 minutos	Aprox. 90 minutos	Aprox. 120 minutos	Aprox. 170 minutos	Aprox. 50 minutos	Aprox. 55 minutos	Aprox. 75 minutos	Aprox. 100 minutos	Aprox. 135 minutos	Aprox. 190 minutos
baja	Aprox. 90 minutos	Aprox. 100 minutos	Aprox. 180 minutos	Aprox. 240 minutos	Aprox. 340 minutos	Aprox. 100 minutos	Aprox. 110 minutos	Aprox. 150 minutos	Aprox. 200 minutos	Aprox. 270 minutos	Aprox. 380 minutos

DIAGRAMA ESQUEMÁTICO

1. Botón interruptor de la alimentación
2. Indicador de velocidad
3. Botón de cambio de velocidad
4. Indicador de temporizador (1 hora/2 horas/4 horas)
5. Interruptor del temporizador
6. Mango
7. Aspas del ventilador
8. Receptor de la batería
9. Base ajustable
10. Conector de 15 V CC

MODO DE OPERACIÓN DE LA UNIDAD



ADVERTENCIA

- No permita que la familiaridad con las herramientas lo vuelva descuidado. Recuerde que un descuido de una fracción de segundo es suficiente para infligirle graves heridas.



ADVERTENCIA

- No utilice ningún acoplamiento ni accesorio no recomendado por el fabricante de esta herramienta. La utilización de acoplamientos o accesorios no recomendados puede resultar en graves heridas personales.

Este ventilador está equipado con un control de 2 velocidades utilizando el conmutador de velocidad; también puede ajustar el tiempo de funcionamiento para 1 hora, 2 horas, o 4 horas. El suministro de alimentación se puede realizar con el adaptador de CA o el cartucho de batería (ACCESORIOS OPCIONALES).

UTILIZACIÓN DEL ADAPTADOR DE CA

Inserte la clavija de 15 V CC (Fig. 4) del adaptador de CA en el conector de 15 V CC (Fig. 3), y después enchufe la clavija de CA (Fig. 4) a una toma de corriente. Asegúrese de que el voltaje nominal de la toma de corriente corresponde con el del adaptador.

Para utilizar el ventilador inalámbrico, en primer lugar necesita pulsar el botón interruptor de la alimentación (1 en la Fig. 1) para encender el ventilador, entonces el ventilador comenzará a funcionar en modo de velocidad alta. Si quiere cambiar a modo de velocidad baja, pulse el botón de cambio de velocidad (3 en la Fig. 1-1) y el indicador de velocidad mostrará el modo de velocidad baja.

Pulse el botón interruptor de la alimentación (1 en la Fig. 1) para apagar la unidad después de terminarla de utilizarla, después desenchufe el adaptador de CA de la toma de corriente, y deje que el ventilador inalámbrico se enfríe completamente antes de realizar cualquier procedimiento de inspección, mantenimiento, limpieza o almacenaje.

GUARDE ESTAS INSTRUCCIONES

Una vez insertado el adaptador podrá tardar de 3 a 5 segundos en ponerse en marcha.

Es posible que el adaptador cruja mientras se está utilizando para el suministro de alimentación. Esto no afectará al uso normal.

UTILIZACIÓN DEL CARTUCHO DE BATERÍA

PARA ASEGURAR EL RENDIMIENTO MÁXIMO DE LA BATERÍA, SE RECOMIENDA QUE EL CARTUCHO DE BATERÍA SEA CARGADO ANTES DE UTILIZARLO POR PRIMERA VEZ.

1. Antes de utilizar el cartucho de batería, lea todas las instrucciones e indicaciones de precaución sobre (1) el cargador de baterías, (2) la batería, y (3) el producto con el que se utiliza la batería.
2. No desarme el cartucho de batería.
3. Si el tiempo de uso del cartucho de batería se acorta demasiado, deje de usarlo inmediatamente. Podría resultar en un riesgo de sobrecalentamiento, posibles quemaduras o incluso una explosión.
4. Si entra electrolito en sus ojos, aclárelos con agua limpia y acuda a un médico inmediatamente. Existe el riesgo de poder perder la vista.
5. No cortocircuite el cartucho de batería:
 - (1) No toque los terminales con ningún material conductor.
 - (2) Evite guardar el cartucho de batería en un cajón junto con otros objetos metálicos, tales como clavos, monedas, etc.
 - (3) No exponga el cartucho de batería al agua ni a la lluvia.Un cortocircuito en la batería puede producir una gran circulación de corriente, un sobrecalentamiento, posibles quemaduras e incluso una rotura de la misma.
6. No guarde la herramienta y el cartucho de batería en lugares donde la temperatura pueda alcanzar o exceder los 50 °C.
7. Nunca incinere el cartucho de batería incluso en el caso de que esté dañado seriamente o ya no sirva en absoluto. El cartucho de batería puede explotar si se tira al fuego.
8. Tenga cuidado de no dejar caer ni golpear el cartucho de batería.
9. No utilice una batería dañada.

GUARDE ESTAS INSTRUCCIONES

Consejos para alargar al máximo la vida de servicio de la batería:

1. Cargue el cartucho de batería antes de que se descargue completamente. Detenga siempre la operación y cargue el cartucho de batería cuando note menos potencia en la herramienta.
2. Cargue el cartucho de batería a una temperatura ambiente de 10 °C – 40 °C. Si un cartucho de batería está caliente, déjelo enfriar antes de cargarlo.
3. Cargue el cartucho de batería una vez cada seis meses si no lo utiliza durante un periodo de tiempo prolongado.

Instalación o extracción del cartucho de batería

Apague siempre la herramienta antes de instalar o extraer el cartucho de batería.

Para extraer el cartucho de batería, deslícelo de la herramienta a la vez que desliza el botón de la parte frontal del cartucho.

Para instalar el cartucho de batería, alinee la lengüeta del cartucho de batería con la ranura de la caja y deslícelo hasta que encaje en su sitio. Insértelo siempre a tope hasta que se bloquee en su sitio produciendo un pequeño chasquido. Si puede ver la parte roja del lado superior del botón, no estará bloqueado completamente.

Instálelo completamente hasta que no pueda verse la parte roja. En caso contrario, podrá caerse accidentalmente de la herramienta y ocasionarle heridas a usted o a alguien que esté cerca de usted.

No emplee fuerza cuando instale el cartucho de batería. Si el cartucho no se desliza al interior fácilmente, será porque no está siendo insertado correctamente

Para utilizar el ventilador inalámbrico empleando un cartucho de batería, consulte las instrucciones del adaptador de CA.

Ajuste del temporizador

El ventilador portátil se puede ajustar para un tiempo de utilización de 1 hora, 2 horas, o 4 horas con el interruptor del temporizador (5 en la **Fig. 1-1**).

El número por debajo del LED muestra las horas restantes hasta apagarse.

NOTA:

- Es posible que el ventilador inalámbrico funcione durante menos tiempo del que usted haya ajustado cuando utilice el cartucho de batería.

Base ajustable

El ventilador portátil se puede ajustar en una variedad de posiciones. Para cambiar las posiciones de la base, ajuste la base a la posición que desee.

MANTENIMIENTO



ADVERTENCIA

- Cuando tenga que hacer el servicio de mantenimiento, pregunte en centros de servicio autorizados por Makita y con piezas de repuesto idénticas solamente. La utilización de cualquier otra pieza podrá crear un riesgo u ocasionar daños al producto.



ADVERTENCIA

- Para evitar heridas personales graves, retire siempre el adaptador de CA o el cartucho de batería de la unidad cuando la vaya a limpiar o realizar cualquier mantenimiento.

MANTENIMIENTO GENERAL

Evite utilizar disolventes cuando limpie partes de plástico. La mayoría de los plásticos son susceptibles a dañarse con varios tipos de disolventes comerciales y podrán dañarse con su utilización. Después de que el ventilador portátil se enfríe, utilice paños limpios para quitar la suciedad, el polvo, el aceite, la grasa, etc.



ADVERTENCIA

- No permita en ningún momento que líquido de frenos, gasolina, productos a base de petróleo, aceites de penetración, etc., entren en contacto con las partes de plástico. Los productos químicos pueden dañar, debilitar o destruir los plásticos, lo que puede resultar en heridas personales graves.
- Todas las partes deberán ser reemplazadas en un Centro de Servicio Autorizado.

ALMACENAMIENTO

Para evitar un incendio o quemaduras, deje que el ventilador portátil se enfríe completamente antes de almacenarlo. No almacene una batería descargada durante largo tiempo, porque podrá acortarse su vida de servicio.

SÍMBOLOS

Los siguientes son símbolos utilizados para el equipo. Asegúrese de que entiende sus significados antes de utilizarlo.



- Lea el manual de instrucciones.



- Sólo para países de la Unión Europea.

¡No tire aparatos eléctricos ni baterías a la basura con los residuos domésticos!

En conformidad con las Directivas Europeas, sobre residuos de aparatos eléctricos y electrónicos y sobre baterías y acumuladores y residuos de baterías y de acumuladores y su aplicación de acuerdo con la legislación nacional, los aparatos eléctricos y las baterías cuya vida útil haya llegado a su fin se deberán recoger por separado y trasladar a una planta de reciclaje que cumpla con las exigencias ecológicas.

Para cuestiones técnicas, póngase en contacto con el agente de ventas.

Português

IMPORTANTE: Leia antes de usar a ferramenta.

Para prevenir ferimentos graves, leia e entenda todos os avisos e instruções antes de usar o aparelho.

GUARDE ESTE MANUAL

Este manual será necessário para os avisos de segurança e precauções, montagem, funcionamento, inspeção, procedimentos de manutenção e limpeza e lista de peças. Guarde este manual em um lugar seguro e seco para futuras referências.

REGRAS DE SEGURANÇA E AVISOS

IMPORTANTE

INSTRUÇÕES DE SEGURANÇA

Quando usando aparelhos elétricos, deve-se sempre observar as precauções básicas, inclusive as seguintes:

LEIA TODAS AS INSTRUÇÕES ANTES DE USAR ESTE APARELHO.

AVISO – Para reduzir o risco de incêndio, choque elétrico ou ferimentos:

1. Não exponha à chuva. Guarde dentro de casa.
2. Não permita que seja usado como brinquedo. Tenha cuidado especialmente quando usado por crianças ou próximo delas.
3. Use somente de acordo com as instruções deste manual. Use somente os acessórios recomendados pelo fabricante.
4. Não use com uma bateria danificada. Se o aparelho não estiver funcionando corretamente, foi derrubado, danificado, deixado ao ar livre ou caiu na água, leve-o a um centro de assistência autorizada.
5. Não manuseie o aparelho com as mãos molhadas.
6. Não coloque nenhum objeto nas aberturas.
7. Mantenha os cabelos, roupas largas, dedos e outras partes do corpo afastadas das aberturas e das peças em movimento.
8. Desligue todos os controles antes de retirar a bateria.
9. Use somente o adaptador CA ou carregador fornecido pelo fabricante. Acessórios que são apropriados para um ventilador a bateria podem ser perigosos quando usados em outros.
10. Não carregue a bateria ao ar livre.
11. Este aparelho não foi projetado para ser usado por pessoas (inclusive crianças) com capacidades físicas, sensoriais ou mentais reduzidas ou sem experiência e conhecimento, a menos que sejam supervisionadas ou recebam instruções da pessoa responsável pela sua segurança.
12. Deve-se supervisionar as crianças para que elas não brinquem com o aparelho.
13. Não exponha o aparelho a chamas nem altas temperaturas.
14. Não use perto de chamas abertas, brasas ou em atmosferas explosivas, como na presença de gases, poeira ou líquidos inflamáveis. Ventiladores a bateria produzem faíscas, as quais podem incendiar a poeira ou gases.

GUARDE ESTAS INSTRUÇÕES

Este aparelho destina-se ao uso doméstico.

REGRAS ADICIONAIS DE SEGURANÇA

1. Antes de usar o aparelho, leia cuidadosamente este manual de instruções bem como o manual do carregador.
2. Desligue o ventilador imediatamente se notar qualquer funcionamento anormal.
3. Se derrubar ou bater o ventilador, inspecione cuidadosamente para ver se há rachaduras ou danos antes de usar.
4. Não coloque perto de fogões nem de outras fontes de calor.
5. Não use se tiver qualquer peça quebrada, torta, trincada ou danificada. Ventiladores a bateria que apresentem quaisquer danos ou funcionem de maneira anormal devem ser retirados de serviço imediatamente. Inspecione antes de cada operação.
6. Não deixe o ventilador a bateria ligado na tomada sem supervisão.
7. Evite o mau uso do adaptador CA. Jamais segure pelo adaptador para carregar o ventilador nem para retirar o plugue da tomada. Mantenha o adaptador CA longe do calor, óleo, arestas cortantes ou peças em movimento. Troque um adaptador danificado imediatamente. Um adaptador danificado pode aumentar o risco de choque elétrico.

GUARDE ESTAS INSTRUÇÕES

USO E CUIDADO DO VENTILADOR A BATERIA

1. Use o ventilador a bateria apropriado para o seu trabalho. Não use o aparelho para qualquer outro fim que não seja o seu uso pretendido.
2. O ventilador a bateria funciona com o adaptador CA fornecido ou com a bateria de **íon de lítio de 18 V/14,4 V** fornecida pela Makita. O uso de outras baterias pode provocar o risco de incêndio. Recarregue a bateria somente com o carregador especificado.
3. Guarde o ventilador a bateria que não está em uso fora do alcance de crianças e de pessoas não treinadas.
4. Retire a bateria ou desconecte o adaptador CA da fonte de energia antes de guardar o ventilador. Estas medidas preventivas de segurança podem reduzir o risco de ligar o ventilador acidentalmente. Desligue sempre o ventilador da tomada elétrica antes de fazer qualquer inspeção, manutenção ou limpeza.
5. Guarde a bateria longe de objetos metálicos quando ela não estiver em uso. Provocar curto circuito nos terminais da bateria pode provocar faíscas, queimaduras ou um incêndio.
6. Desligue o aparelho da tomada e espere que esfrie antes de fazer qualquer manutenção ou limpeza.

SERVIÇOS DE REPARAÇÃO

1. O serviço de reparação do ventilador a bateria deve ser realizado somente por pessoal técnico qualificado. A manutenção e serviços de reparação feitos por pessoal não qualificado pode resultar em ferimentos.
2. Quando fazendo a manutenção do ventilador a bateria, use apenas peças de substituição idênticas. O uso de peças não autorizadas ou falha em seguir as instruções para manutenção pode provocar o risco de choque elétrico ou ferimentos.

ESPECIFICAÇÕES

Programação do timer	1/2/4 hora(s)
Bateria	Bateria recarregável de íon de lítio 18 V/14,4 V Makita
Adaptador CA	Entrada: 100 – 240 V, 50/60 Hz, 1,2 A MÁX; Saída: 15 V 2,5 A

DURAÇÃO DA BATERIA

Refere-se apenas aos tipos de baterias abaixo fornecidas pela Makita.

A duração estimada de uma bateria completamente carregada encontra-se indicada abaixo:

Tipo de bateria Velocidade	BL1415	BL1415N	BL1430	BL1440	BL1450	BL1815	BL1815N	BL1820	BL1830	BL1840	BL1850
	alta	Aprox. 45 min.	Aprox. 50 min.	Aprox. 90 min.	Aprox. 120 min.	Aprox. 170 min.	Aprox. 50 min.	Aprox. 55 min.	Aprox. 75 min.	Aprox. 100 min.	Aprox. 135 min.
baixa	Aprox. 90 min.	Aprox. 100 min.	Aprox. 180 min.	Aprox. 240 min.	Aprox. 340 min.	Aprox. 100 min.	Aprox. 110 min.	Aprox. 150 min.	Aprox. 200 min.	Aprox. 270 min.	Aprox. 380 min.

DIAGRAMA

1. Botão de ligar/desligar
2. Indicador de velocidade
3. Botão de mudança de velocidade
4. Indicador do timer (1 hora/2 horas/4 horas)
5. Botão do timer
6. Alça
7. Hélice do ventilador
8. Compartimento da bateria
9. Base ajustável
10. Tomada CC 15 V

OPERAÇÃO DA UNIDADE



AVISO

- Não permita que a familiaridade com o aparelho leve ao descuido com a segurança. Lembre-se que um instante de descuido é o suficiente para causar ferimentos graves.



AVISO

- Não use nenhum acessório ou extensão que não seja recomendado pelo fabricante deste aparelho. O uso de acessórios ou extensões não recomendados pode resultar em ferimentos graves.

Este ventilador está equipado com um controle para duas velocidade através do botão de velocidade; você também pode programar o tempo de funcionamento para uma, duas ou quatro horas. O fornecimento de energia pode ser feito com o adaptador CA ou bateria (ACESSÓRIOS OPCIONAIS).

USAR O ADAPTADOR CA

Introduza o plugue de 15 V CC (**Fig. 4**) do adaptador CA na tomada CC 15 V (**Fig. 3**) e ligue os pinos do plugue (**Fig. 4**) na tomada de energia. Confira se a tensão nominal do fornecimento de energia corresponde com a do adaptador.

Para operar o ventilador a bateria, primeiro aperte o botão de ligar/desligar (1 na **Fig. 1**) para o ligar; o ventilador começa a funcionar em velocidade alta. Se deseja alterar para velocidade baixa, aperte o botão de mudança de velocidade (3 na **Fig. 1-1**) e o indicador de velocidade mostrará o modo de velocidade baixa.

Aperte o botão de ligar/desligar (1 na **Fig. 1**) para desligar o aparelho após o uso, desligue o adaptador CA da tomada de energia e espere até o ventilador a bateria esfriar completamente antes de fazer qualquer inspeção, manutenção, limpeza ou o armazenar.

GUARDE ESTAS INSTRUÇÕES

Pode haver um atraso de 3 a 5 segundos para começar depois de ligar o adaptador.

O adaptador pode chiar quando o usa para o fornecimento de energia. Isso não afeta o uso normal.

USAR A BATERIA

PARA GARANTIR O MÁXIMO DESEMPENHO DA BATERIA, É RECOMENDÁVEL QUE A MESMA SEJA CARREGADA ANTES DE SER USADA PELA PRIMEIRA VEZ.

1. Antes de usar a bateria, leia todas as instruções e símbolos de aviso no (1) carregador da bateria, (2) bateria e (3) produto utilizando a bateria.
2. Não desmonte a bateria.
3. Se o tempo de operação tornar-se extremamente curto, pare o funcionamento imediatamente. Caso contrário, há risco de sobreaquecimento, queimaduras ou mesmo uma explosão.
4. Se entrar eletrólito nos olhos, lave com água limpa e procure atenção médica imediatamente. Pode ocorrer a perda de visão.
5. Não provoque curto-circuito na bateria:
 - (1) Não toque nos terminais com material condutor.
 - (2) Evite guardar a bateria num recipiente junto com outros objetos metálicos como pregos, moedas, etc.
 - (3) Não exponha a bateria à água ou à chuva.Um curto-circuito da bateria pode causar um fluxo extenso de corrente, sobreaquecimento, queimaduras e até mesmo avarias.
6. Não guarde o aparelho e a bateria em locais onde a temperatura possa atingir ou exceder 50°C.
7. Não queime a bateria mesmo que esteja muito danificada ou totalmente gasta. A bateria pode explodir no fogo.
8. Tenha cuidado para não derrubar ou bater a bateria.
9. Não use uma bateria danificada.

GUARDE ESTAS INSTRUÇÕES

Sugestões para a máxima vida útil da bateria:

1. Carregue a bateria antes que esteja totalmente esgotada. Se notar diminuição de potência, pare de funcionar o aparelho e carregue a bateria.
2. Carregue a bateria numa temperatura ambiente de 10°C a 40°C. Se a bateria estiver quente, aguarde até que esfrie antes de recarregar.
3. Carregue a bateria uma vez a cada seis meses se não for utilizá-la por um longo período de tempo.

Instalação ou remoção da bateria

Sempre desligue o ventilador antes de instalar ou retirar a bateria.

Para retirar a bateria, desloque-a do aparelho deslizando o botão na parte da frente da bateria.

Para instalar a bateria, alinhe a saliência da bateria com a ranhura na armação do aparelho e deslize-a até ficar encaixada. Coloque-a sempre completamente até que faça um clique e se trave no lugar. Se puder ver a parte vermelha no lado superior do botão, significa que não está completamente colocada. Coloque-a até que não seja mais possível ver a parte vermelha. Caso contrário, a bateria pode cair acidentalmente do aparelho e causar ferimentos no operador ou em alguém perto.

Não force a bateria ao instalá-la. Se a bateria não deslizar facilmente é porque não está colocada corretamente.

Para operar o ventilador utilizando a bateria, consulte o manual de instruções do adaptador CA.

Programação do timer

O ventilador portátil pode ser programado para funcionar durante uma, duas ou quatro horas através do botão do timer (5 na Fig. 1-1).

O número abaixo do LED indica o tempo restante até desligar.

NOTA:

- O ventilador a bateria pode funcionar menos do que o tempo programado quando usa a bateria.

Base ajustável

A base do ventilador portátil pode ser colocada em diversas posições. Para alterar, ajuste a base na posição desejada.

MANUTENÇÃO



AVISO

- Para reparos, procure sempre os centros de assistência autorizada Makita e use somente peças de substituição idênticas. O uso de peças diferentes pode ser perigoso ou danificar o produto.



AVISO

- Para prevenir ferimentos graves, remova sempre o adaptador CA ou a bateria da unidade quando fazendo manutenção ou limpeza.

MANUTENÇÃO GERAL

Evite usar solventes para limpar as peças plásticas. A maioria dos plásticos são propensos a danos causados por vários tipos de solventes comerciais e podem ser prejudicados pelo uso dos mesmos. Depois que o ventilador portátil esfriar, use um pano limpo para limpar a sujeira, poeira, óleo, graxa, etc.



AVISO

- Nunca permita que fluido de freio, gasolina, produtos à base de petróleo, óleo penetrante, etc. entre em contato com as peças plásticas. Produtos químicos podem danificar, enfraquecer ou arruinar plásticos, o que pode provocar ferimentos.
- Todas as peças devem ser trocadas em um centro de assistência autorizada Makita.

ARMAZENAMENTO

Para evitar incêndio ou queimaduras, espere até que o ventilador portátil esfrie completamente antes de o armazenar.

Não guarde a bateria descarregada por muito tempo, pois isso pode diminuir a sua vida útil.

SÍMBOLOS

A seguir encontram-se os símbolos usados para este aparelho. Assegure-se de entender o significado de cada um antes de usar.



- Leia o manual de instruções.



Cd
Ni-MH
Li-Ion

- Apenas para os países da União Européia.

Não jogue aparelhos elétricos nem baterias no lixo doméstico!

De acordo com as diretivas europeias sobre o descarte de equipamentos elétricos e eletrônicos bem como sobre baterias e acumuladores e descarte dos mesmos, e a implementação dessas diretivas conforme a lei nacional, os equipamentos elétricos e as baterias que atingem o fim de sua vida útil devem ser coletados em separado e encaminhados a uma instalação de reciclagem compatível com os regulamentos sobre o meio ambiente.

Para questões técnicas, favor entrar em contato com o agente de vendas.

한국어

중요: 사용하기 전에 읽어 주십시오.

심각한 부상을 방지하기 위해서는 모든 경고 및 지시 사항을 읽어서 완전히 이해한 후에 사용하여 주십시오.

설명서의 보관

안전에 관한 경고 및 사전 주의 사항, 조립, 작동, 점검 및 세정 절차, 부품 목록 등의 파악을 위해 본 설명서가 필요합니다. 나중에 참조할 수 있도록 안전하고 건조한 장소에 설명서를 보관하여 주십시오.

경고 및 안전 규칙

중요

안전 지침

전기 기기를 사용할 때는 다음과 같은 사항을 포함한 기본 주의 사항을 준수해야 합니다.

모든 지침을 다 읽은 다음에 기기를 사용하여 주십시오.

경고 - 화재, 감전, 또는 부상의 위험을 줄이려면:

1. 비에 노출되지 않도록 하십시오. 실내에 보관하여 주십시오.
2. 장난감으로 사용하지 않도록 하여 주십시오. 어린이가 사용하거나 어린이 근처에서 사용할 때는 각별한 주의가 필요합니다.
3. 본 설명서에 기재된 대로만 사용하여 주십시오. 제조 업체의 권장 부착물만 사용하여 주십시오.
4. 손상된 배터리는 사용하지 마십시오. 떨어뜨리거나, 손상되거나, 실외에 방치하거나, 물에 빠뜨려서 기기가 작동하지 않을 때는 서비스 센터에 가져가 주십시오.
5. 젖은 손으로 기기를 다루지 마십시오.
6. 열린 구멍으로 어떠한 물체도 넣지 마십시오.
7. 열린 구멍 및 움직이는 부품에 머리카락, 느슨한 옷, 손가락, 및 몸의 모든 부분을 가까이 하지 마십시오.
8. 배터리를 제거하기 전에 모든 조작 버튼을 꺼 주십시오.
9. 제조 업체로부터 제공된 AC 어댑터 또는 충전기만 사용하여 주십시오. 충전 선풍기에 적합한 부속품을 다른 기기에 사용하면 위험한 경우가 있습니다.
10. 실외에서 배터리를 충전하지 마십시오.
11. 본 기기는 안전 책임자의 기기의 사용에 관한 감독 또는 지시가 없는 한 육체적, 감각적, 또는 정신적인 능력이 부족하거나 경험 및 지식이 부족한 사람 (어린이 포함)이 사용하도록 되어 있지 않습니다.
12. 어린이가 기기를 가지고 놀지 않도록 보호자의 감독이 필요합니다.
13. 화기 또는 고온에 기기가 노출되지 않도록 하여 주십시오.
14. 개방된 불길, 새빨간 불씨, 또는 가연성 액체, 가스, 또는 먼지 등이 있는 가연성 분위기 근처에서는 기기를 사용하지 마십시오. 충전 선풍기로부터 스파크가 발생하여 먼지 또는 연기에 인화되는 경우가 있습니다.

위의 지시 사항을 준수하여 주십시오.

본 기기는 가정에서의 사용을 목적으로 제조되었습니다.

추가 안전 규칙

1. 사용하기 전에 본 설명서 및 충전기 설명서를 주의 깊게 읽어 주십시오.
2. 조금이라도 이상한 점이 발견되면 즉시 작동을 중지하여 주십시오.
3. 선풍기를 떨어뜨리거나 선풍기에 충격이 가해졌을 때는 작동하기 전에 금이 가거나 손상되지 않았는지 신중하게 확인하여 주십시오.
4. 기기를 난로 또는 그 밖의 열원에 가까이 가져가지 마십시오.
5. 부러지거나, 구부러지거나, 금이 가거나, 또는 손상된 부품이 있는 경우에는 사용하지 마십시오. 어떠한 형태로도 손상되거나 비정상적으로 작동하는 충전 선풍기는 즉시 사용을 중지해야 합니다. 작동할 때마다 반드시 점검하여 주십시오.
6. 전원이 투입되어 있는 충전 선풍기를 방치된 채로 두지 마십시오.
7. AC 어댑터를 남용하지 마십시오. 절대로 어댑터 코드를 사용해서 선풍기를 움직이거나 전원 콘센트로부터 플러그를 잡아 당기지 마십시오. AC 어댑터를 열, 오일, 날카로운 모서리, 또는 가동부로부터 멀리 떨어뜨려 주십시오. 손상된 어댑터는 즉시 교체하여 주십시오. 손상된 어댑터는 감전의 위험을 증가시키는 경우가 있습니다.

위의 지시 사항을 준수하여 주십시오.

충전 선풍기의 사용 및 관리

1. 용도에 맞는 올바른 충전 선풍기를 사용하여 주십시오. 의도되지 않은 목적으로는 선풍기를 사용하지 마십시오.
2. 충전 선풍기는 부속의 AC 어댑터 또는 Makita에서 제공되는 **18V/14.4V 리튬 이온** 배터리 카트리지로 작동할 수 있습니다. 다른 종류의 배터리를 사용하면 화재의 위험을 초래할 수 있습니다. 배터리는 지정된 충전기에서만 충전하여 주십시오.
3. 사용하지 않는 충전 선풍기는 어린이나 미숙한 사람의 손이 닿지 않는 곳에 보관하여 주십시오.
4. 배터리 카트리지를 분리하고 전원으로부터 AC 어댑터를 분리한 다음에 선풍기를 보관하여 주십시오. 그러한 예방 안전 조치를 위함으로써 선풍기의 우발적인 작동 위험을 줄일 수 있습니다. 점검, 보수, 또는 세척 작업을 수행하기 전에 반드시 전원 콘센트로부터 선풍기의 플러그를 뽑아 주십시오.
5. 배터리 카트리지를 사용하지 않을 때는 금속 물체로부터 멀리 떨어뜨려 놓아 주십시오. 배터리 단자가 단락되면 스파크, 화상, 또는 화재의 원인이 될 수 있습니다.
6. 세척 또는 보수 작업을 수행하기 전에 기기의 플러그를 뽑아서 충분히 식혀 주십시오.

수리

1. 충전 선풍기의 수리는 자격 있는 수리 전문가에 의해 수행되어야 합니다. 자격 없는 사람이 수리 또는 보수 작업을 수행하면 부상의 위험을 초래할 수 있습니다.
2. 충전 선풍기를 수리할 때는 동일한 대체 부품만 사용하여 주십시오. 공인되지 않은 부품을 사용하거나 보수 지시를 따르지 않으면 감전 또는 부상의 위험을 초래할 수 있습니다.

사양

타이머 설정	1/2/4 시간
배터리 카트리지	Makita 18V/14.4V 리튬 이온 충전식 배터리
AC 어댑터	입력: 100-240V, 50/60 Hz, 최대 1.2A; 출력: 15V 2.5A

배터리 작동 시간

Makita로부터 제공되는 다음과 같은 유형의 배터리만 사용하여 주십시오.
완전히 충전된 배터리의 추정 작동 시간은 아래와 같습니다.

배터리 유형 속도	BL1415	BL1415N	BL1430	BL1440	BL1450	BL1815	BL1815N	BL1820	BL1830	BL1840	BL1850
	고	약 45분	약 50분	약 90분	약 120분	약 170분	약 50분	약 55분	약 75분	약 100분	약 135분
저	약 90분	약 100분	약 180분	약 240분	약 340분	약 100분	약 110분	약 150분	약 200분	약 270분	약 380분

개략도

1. 전원 스위치 버튼
2. 속도 지시등
3. 속도 전환 버튼
4. 타이머 지시등 (1 시간/2 시간/4 시간)
5. 타이머 스위치
6. 핸들
7. 선풍기 날개
8. 배터리 수납부
9. 조절 가능 받침대
10. 15V DC 소켓

기기의 작동 방법

⚠ 경고

- 기기를 다루는 데 익숙해짐으로 인해 방심하지 않도록 하여 주십시오. 단 한 순간이라도 방심하면 심각한 부상을 초래할 수 있다는 점을 명심하여 주십시오.

⚠ 경고

- 본 기기의 제조 업체가 권장하지 않는 부속품 또는 부속품은 절대로 사용하지 마십시오. 권장하지 않는 부속품 또는 부속품을 사용하면 심각한 부상을 유발하는 원인이 될 수 있습니다.

본 선풍기는 속도 스위치를 사용해서 2 단계의 속도 조절을 할 수 있으며 1 시간, 2 시간, 또는 4 시간의 타이머를 설정할 수 있습니다. 전원은 AC 어댑터 또는 배터리 카트리지 (별매품)를 사용해서 공급할 수 있습니다.

AC 어댑터의 사용

AC 어댑터의 15V DC 플러그 (그림 4)를 15V DC 소켓 (그림 3)에 꽂은 다음에 AC 핀 (그림 4)을 전원 콘센트에 꽂아 주십시오. 전원 콘센트의 정격 전압이 어댑터의 전압과 맞는지 반드시 확인하여 주십시오.

충전 선풍기를 작동하기 위해 전원 스위치 버튼 (그림 1의 1)을 눌러서 선풍기의 전원을 켜면 선풍기가 고속 모드로 작동합니다. 저속 모드로 전환하려면 속도 전환 버튼 (그림 1-1의 3)을 눌러 주십시오. 속도 지시등이 저속 모드를 가리키게 됩니다.

사용이 끝나서 기기의 전원을 끄려면 전원 스위치 버튼 (그림 1의 1)을 누른 다음에 전원 콘센트로부터 AC 어댑터를 뽑아 주십시오. 그리고 나서 점검, 보수, 세척 작업을 하거나 보관하려면 충전 선풍기가 충분히 식을 때까지 기다려 주십시오.

위의 지시 사항을 준수하여 주십시오.

어댑터를 꽂은 후에 작동이 시작될 때까지 약 3에서 5초 정도의 시간이 걸리는 경우가 있습니다.

어댑터를 전원 공급에 사용하는 동안 이음이 들리는 경우가 있습니다. 하지만 통상적인 사용에 있어서는 아무런 영향이 없습니다.

배터리 카트리지의 사용

배터리의 최대 성능을 발휘하기 위해서는 처음으로 사용하기 전에 배터리 카트리지를 충전하는 것이 좋습니다.

1. 배터리 카트리지를 사용하기 전에 (1) 배터리 충전기, (2) 배터리, 및 (3) 배터리를 사용하는 제품의 모든 지침 및 주의 사항을 빠짐 없이 읽어 주십시오.
2. 배터리 카트리지를 분해하지 마십시오.
3. 작동 시간이 눈에 띄게 짧아졌을 때는 즉시 작동을 중지하여 주십시오. 과열, 화상, 또는 심지어는 폭발의 위험을 초래할 수 있습니다.
4. 전해액이 눈에 들어갔을 때는 깨끗한 물로 씻어낸 다음에 즉시 치료를 받아 주십시오. 자칫하면 시력을 상실하게 되는 경우가 있습니다.
5. 배터리 카트리지를 단락 시키지 마십시오.
 - (1) 도전성 물질로 단자를 건드리지 마십시오.
 - (2) 배터리 카트리지를 못, 동전 등과 같은 금속 물체와 함께 동일한 용기 내에 보관하지 마십시오.
 - (3) 배터리 카트리지를 물 또는 비에 노출시키지 마십시오.배터리가 단락되면 대 전류가 흐르거나 과열, 화상, 및 심지어는 고장을 일으키는 원인이 될 수 있습니다.
6. 온도가 50°C에 달하거나 초과하는 곳에 기기나 배터리 카트리지를 보관하지 마십시오.
7. 배터리 카트리지가 심각하게 손상되거나 완전히 소모되었더라도 소각 처리하지 마십시오. 배터리 카트리지를 불 속에 넣으면 폭발할 위험이 있습니다.
8. 배터리를 떨어뜨리거나 배터리에 강한 충격을 가하지 않도록 주의하여 주십시오.
9. 손상된 배터리는 사용하지 마십시오.

위의 지시 사항을 준수하여 주십시오.

배터리 최대 수명을 유지하기 위한 도움말

1. 배터리 카트리지가 완전히 방전되기 전에 충전하여 주십시오. 언제든지 전력의 저하를 감지했을 때는 기기의 작동을 중지하고 배터리 카트리지를 충전하여 주십시오.
2. 배터리 카트리지는 10°C에서 40°C의 실온 환경에서 충전하여 주십시오. 뜨거운 배터리 카트리지는 충전하기 전에 반드시 식혀 주십시오.
3. 장기간 배터리 카트리지를 사용하지 않을 때는 6 개월에 한 번 꼴로 충전하여 주십시오.

배터리 카트리지의 설치 또는 제거

배터리 카트리지를 설치 또는 제거하기 전에 반드시 기기의 전원을 꺼 주십시오.

배터리 카트리지를 제거하려면 카트리지 전면의 버튼을 밀면서 기기로부터 카트리지를 밀어 주십시오.

배터리 카트리지를 설치하려면 배터리 카트리지의 돌출부를 하우징의 홈에 맞추고 제자리에 들어 맞도록 밀어 주십시오. 반드시 찰칵 하고 제자리에 들어맞을 때까지 끝까지 넣어 주십시오. 버튼 뒷면의 적색 부분이 보이면 완전히 고정되지 않은 것입니다. 적색 부분이 보이지 않을 때까지 완전히 넣어 주십시오. 그렇지 않으면 기기로부터 떨어져서 사용자 또는 주위의 사람이 부상을 입을 우려가 있습니다.

배터리 카트리지를 설치할 때는 무리한 힘을 가하지 마십시오. 카트리지를 쉽게 밀 수 없을 때는 바르게 넣어지지 않은 것입니다.

배터리 카트리지를 사용해서 충전 선풍기를 작동할 때는 AC 어댑터의 설명을 참조하여 주십시오.

타이머 설정

이동식 선풍기는 타이머 스위치 (그림 1-1의 5)를 사용해서 1 시간, 2 시간, 또는 4 시간의 작동 시간을 설정할 수 있습니다.

LED 아래의 숫자가 전원이 꺼질 때까지의 남은 시간을 나타냅니다.

주석:

- 배터리 카트리지를 사용할 때는 충전 선풍기가 설정한 시간보다 빨리 꺼지는 경우가 있습니다.

조절 가능 받침대

이동식 선풍기 받침대는 다양한 위치로 설정할 수 있습니다. 받침대의 위치를 변경하려면 받침대를 원하는 위치로 조절하여 주십시오.

유지 보수



경고

- 수리 시에는 동일한 교체 부품만으로 Makita 공인 서비스 센터에 의뢰하여 주십시오. 다른 부품을 사용하면 위험을 초래하거나 제품의 손상을 초래할 수 있습니다.



경고

- 심각한 부상을 방지하려면 세척 또는 보수 작업 시에 반드시 기기로부터 AC 어댑터 또는 배터리 카트리지를 제거하여 주십시오.

일반 유지 보수

플라스틱 부분을 세척할 때는 용제를 사용하지 마십시오. 대부분의 플라스틱은 시판되는 다양한 종류의 용제를 사용하면 손상을 입기 쉽습니다. 이동식 선풍기가 식고 나면 깨끗한 천을 사용해서 때, 먼지, 오일, 및 그리스 등을 제거하여 주십시오.



경고

- 어떠한 경우라도 브레이크 액, 가솔린, 석유 제품, 침투 오일 등이 플라스틱 부분에 닿지 않도록 하여 주십시오. 이와 같은 화학 제품은 플라스틱을 손상시키거나, 약화시키거나, 또는 파괴해서 심각한 부상을 초래하는 경우가 있습니다.
- 모든 부품은 공인 서비스 센터에서 교체해야 합니다.

보관

화재 또는 화상을 방지하기 위해서는 이동식 선풍기를 보관하기 전에 완전히 식혀 주십시오. 방전된 배터리는 수명이 단축될 수 있으므로 장기간 보관하지 마십시오.

기호

기기에는 다음과 같은 기호가 사용되고 있습니다. 사용하기 전에 반드시 기호의 의미를 이해하여 주십시오.



- 사용 설명서를 읽어 주십시오.



- EU 국가만 해당.

전기 기기 또는 배터리 팩을 가정용 쓰레기와 함께 처분하지 마십시오!

폐 전기 및 전자 기기, 배터리와 축전지 및 폐 배터리와 축전지에 관한 유럽 지침 그리고 이 지침의 국가별 적용 법률에 따라, 수명이 다한 전기 기기와 배터리 및 배터리 팩은 별도로 수거하여 환경 적합성 재활용 시설에 반납해야 합니다.

기술적인 질문 사항은 대리점에 문의하여 주십시오.

简体中文

重要：使用前请先阅读。

为避免严重受伤，使用之前请先阅读并理解所有警告和指南。

保管好本说明书

您将在安全警告和注意事项、安装、操作、检查、保养、清洁及零件清单等方面用到本说明书。请将本说明书放于安全和干燥的地方，以备将来参考。

警告及安全规则

重要

安全指南

在使用电器时，必须遵循一些基本的注意事项，包括以下几点：

请在使用本电扇前阅读所有指南。

警告 - 为减少火灾，触电或者受伤的风险：

1. 避免受到雨淋。请放在室内。
2. 请勿让其被当作玩具使用。当儿童使用或附近有儿童的时候需要密切关注。
3. 请按照本说明书的规定使用，请仅使用制造商推荐的零件。
4. 请勿使用损坏了的电池。如果本电扇因摔落、损坏、放在室外或者进水等原因而不能使用，请将它送回维修中心。
5. 请勿用湿手操作本电扇。
6. 请勿将任何物件放入电扇孔内。
7. 保持头发、宽松衣服、手指和所有身体部位远离电扇孔和其他移动的部件。
8. 请在卸下电池前关闭所有控件。
9. 请仅使用制造商提供的AC适配器或者充电器。对某一充电式电风扇适用的配件用在其他风扇上可能有危险。
10. 请勿在室外给电池充电。
11. 本电扇不适合身体、感官或者心理能力有缺失，或者经验和常识匮乏的人（包括儿童）使用，除非在对其安全负责的人的监护或指导下使用。
12. 应当监管儿童，确保其不会玩电扇。
13. 请勿暴露在火或高温中。
14. 请勿在明火、灼热的余烬或者易爆炸的气体附近使用，例如在有易燃的液体、气体或粉剂的地方。充电式电风扇产生的火星可能会点燃粉剂或气体。

保管本说明书

本电扇适合家庭使用。

其他安全规则

1. 在使用之前请仔细阅读本说明书和充电器的说明书。
2. 如果您发现任何异常，请立即停止使用。
3. 如果您摔落或敲击本电扇，请在操作前仔细检查是否有裂缝或损坏。
4. 请勿将本电扇靠近火炉或其它热源。
5. 如有部件破损、弯曲、破裂或者损坏，请勿使用，出现任何损坏或工作异常的充电式电风扇必须立即停止使用。每次操作前均应检查。
6. 不使用时请关闭充电式电风扇。
7. 请勿滥用AC适配器。切勿使用适配器电线拖拉风扇或将插头拔出插座。请将AC适配器远离热、油、锋利边缘或者移动的部件。立即更换损坏的适配器。损坏的适配器可能增加触电的危险。

保管本说明书

充电式电风扇的使用和保养

1. 请将本充电式电风扇用于适当的用途。请勿将风扇用于设计以外的用途。
2. 本充电式电风扇可以通过附带的AC适配器或者由Makita提供的18V/14.4V锂离子电池运转。使用任何其他电池可能会有火灾的危险。请仅使用规定的充电器给电池充电。
3. 请将不用的充电式电风扇放在儿童和其他未经训练的人拿不到的地方。
4. 在存放风扇之前请将电池或AC适配器从电源断开。这种安全预防措施可以减少风扇意外启动的危险。在进行任何检查、保养或者清洗作业之前，请务必从电源插座拔下风扇插头。
5. 当电池不使用时，使其远离其它金属物体。电池的端子短路可能导致火花、燃烧或火灾。
6. 请在进行任何清洗或保养之前拔下本机插头并让其冷却。

维修

1. 充电式电风扇必须由合格的维修人员维修。由不合格的人员维修可能导致受伤危险。
2. 维修充电式电风扇时，请仅使用相同的替换部件。使用未经授权的部件或不遵循维修指南可能导致触电或受伤的危险。

规格

定时器设定	1/2/4小时
电池	Makita 18V/14.4V锂离子充电电池
AC适配器	输入：100-240V, 50/60Hz, 最大1.2A; 输出：15V 2.5A

电池运行时间

仅参照以下几款由Makita提供的电池。
充满电的电池的预计运行时间如下：

电池类型 速度	BL1415	BL1415N	BL1430	BL1440	BL1450	BL1815	BL1815N	BL1820	BL1830	BL1840	BL1850
高	约 45分钟	约 50分钟	约 90分钟	约 120分钟	约 170分钟	约 50分钟	约 55分钟	约 75分钟	约 100分钟	约 135分钟	约 190分钟
低	约 90分钟	约 100分钟	约 180分钟	约 240分钟	约 340分钟	约 100分钟	约 110分钟	约 150分钟	约 200分钟	约 270分钟	约 380分钟

图解

1. 电源开关按钮
2. 速度指示灯
3. 变速按钮
4. 定时器指示灯（1小时/2小时/4小时）
5. 定时器开关
6. 手柄
7. 风扇叶片
8. 电池用缸
9. 可调节底座
10. 15V DC 插口

如何使用风扇

警告

• 请勿因熟悉工具而粗心大意。记住，一时的粗心大意将造成严重的伤害。

警告

• 请勿使用本风扇制造商推荐以外的任何附件或配件。使用不推荐的附件或配件可能导致严重的人身伤害。

本电扇装有速度开关控制的2速控制器；您也可以将运行时间设定为1小时、2小时或者4小时。可以用AC适配器或者电池（选购配件）供电。

使用AC适配器

将AC适配器的15V DC插头（图4）插入15V DC插座（图3），然后将AC插头（图4）插入主电源插座。确保主电源的电压额定与适配器的一致。

要操作本充电式电风扇，首先您需要按电源开关按钮（图1中1）打开风扇，风扇将以高速模式开始运转。如果您想将它变为低速模式，按变速按钮（图1-1中3），速度指示灯将显示低速模式。

用完后，按电源开关按钮（图1中1）关闭电扇，然后从电源插座拔下AC适配器插头，并在进行任何检查、保养、清洁或储存之前让风扇彻底冷却。

保管本说明书

在插入适配器之后，可能会延迟3 - 5秒钟启动。

在使用适配器供电的过程中适配器可能会发出异响。这并不影响正常使用。

使用电池

为了保证电池的最大性能，建议在第一次使用前充满电。

1. 在使用电池前，请阅读(1) 电池充电器，(2) 电池，和(3) 使用电池的产品上的所有指南和警示标记。
2. 请勿拆卸电池。
3. 如果运转时间变得过长，请立即停止使用。否则可能会导致过热，燃烧甚至爆炸。
4. 如果电解液不慎进入眼睛，用清水冲洗，并立即就医。否则可能会导致失明。
5. 请勿使电池短路：
 - (1) 请勿用导电材料接触端子。
 - (2) 避免将电池存放在有铁钉，硬币等其它金属物件的容器内。
 - (3) 请勿将电池暴露在水中或雨中。电池短路可导致强大的电流、过热、燃烧甚至毁掉。
6. 请勿将风扇和电池存放在温度可能达到或超过50°C的地方。
7. 请勿焚烧电池，即使电池严重受损或完全破损。电池在火中会爆炸。
8. 小心勿掉落或敲击电池。
9. 请勿使用损坏的电池。

保管本说明书

维持电池最长使用寿命的提示：

1. 在电池完全没电前充电。当您注意到风扇电力不足时，务必停止风扇运转，并给电池充电。
2. 在温度为10°C - 40°C的房间内充电。在充电前先将让热的电池冷却。
3. 如果您很长时间不用，请将电池每六个月充一次电。

安装或拆卸电池

在安装或拆卸电池前，务必关闭风扇。

要卸下电池，务必在滑动电池前面的按钮同时将电池从风扇中滑出。

要安装电池，务必将电池上的舌片和外壳的凹槽对齐，并滑入到位。务必插入到底，直到发出咔哒声锁住为止。如果您能看到按钮上侧的红色部分，则还未完全锁住。将其安装到位，直到红色部分看不到。否则可能会意外掉出风扇，伤害到您或您身边的人。

请勿用蛮力安装电池。如果电池很难滑进，则电池未正确插入。

要用电池运转充电式电风扇，请参阅AC适配器的指南。

定时器设置

本便携风扇可以通过定时器开关将运转时间设定为1、2或4小时(图1-1中5)。

LED灯下面的数字代表风扇关闭剩余的小时。

注解：

- 当您使用电池时，充电式电风扇的运转时间可能会比您设定的时间短。

可调节底座

本便携风扇底座可以设在不同的位置。要改变底座位置，调节底座到所需的位置。

保养



警告

- 维修时，请咨询Makita授权的维修中心并使用相同的替换部件。使用任何其他部件可能导致危险或产品损坏。



警告

- 为了避免严重的人身伤害，在清洗或保养时，务必将AC适配器或者电池从电扇上拆下。

一般保养

在清洗塑料部件时避免使用溶剂。大多数塑料易被各种市售溶剂损坏，使用这种溶剂后部件可能损坏。在便携风扇冷却后，用干净的布拭去污垢、灰尘、油脂等。



警告

- 任何时候都请勿将制动液、汽油、石油产品、渗透油等接触塑料部件。化学品可损害、削弱或毁坏塑料，从而导致严重的人身伤害。
- 所有部件的替换务必在授权的维修中心进行。

存放

为避免火灾或燃烧，在存放风扇之前，请让其完全冷却。

请勿将没电的电池存放太久，否则会缩短电池的寿命。

标记

以下是风扇使用的标记。在使用之前请确理解其含义。



- 阅读说明书。



- 仅供欧盟国家使用。

请勿将电器设备或电池和家庭废弃物一起处理！

根据有关废弃电气及电子设备和电池及蓄电池和废弃电池及蓄电池的欧洲条例及其根据国家法律的实施, 达到其寿命的电气设备和电池和电池组必须分开收集并返还到环保的回收设施。

如有技术问题，请联系销售代理商。

繁體中文

重要：使用前請閱讀。

為了防止嚴重的傷害，使用前請閱讀並瞭解所有警告與說明。

請保存本說明書

因為安全警告與注意事項、組合、操作、檢查、保養與清潔程序、零組件清單，您將來會需要用到本說明書。請將本說明書保存在安全而且乾燥的地方，以便將來參考。

警告與安全規則

重要

安全說明

使用電器設備時，應該隨時遵守包括下列事項在內的基本注意事項：

使用本設備之前，請閱讀所有說明。

警告 — 為了減少起火、觸電或傷害的危險：

1. 不要暴露於雨中。要存放在室內。
2. 不要被當成玩具使用。孩子們使用或者附近有孩子時，必須要特別注意。
3. 只能以本說明書中描述的方式使用。只能使用廠商建議的附件。
4. 不要使用受損的電池。如果設備因為曾經掉落、受損、留在室外或者落入水中而無法使用，請將其送回至服務中心。
5. 不要以濕手操作設備。
6. 不要將任何物體放入開口處。
7. 頭髮、鬆散的衣物、手指以及身體的所有部分都應該與開口和移動的零組件保持距離。
8. 取出電池之前要關閉所有控制器。
9. 只能使用廠商提供的交流電源轉接器或充電器。適用於某種充電式電風扇的附件用在另一種充電式電風扇上時可能會變得危險。
10. 請勿在室外為電池充電。
11. 本設備不能供肢體、感官或心智能力不足、或者缺少經驗與知識的人（包括孩童在內）使用，除非有負責其安全的人針對設備的使用提供監督或指導。
12. 孩童應該接受監督以免他們將設備拿來玩耍。
13. 請勿暴露於火或高溫中。
14. 請勿在靠近明火、餘燼或爆炸性環境如可燃性液體、氣體或灰塵中使用。充電式電風扇所產生的火花可能會點燃灰塵或氣體。

請保留這些說明

本設備供家庭日常使用。

附加的安全規則

1. 使用前請仔細閱讀本說明書與充電器說明書。
2. 如果發現任何異常，請立即停止操作。
3. 如果風扇掉落或受到撞擊，操作前請仔細檢查是否有裂痕或損壞。
4. 請勿讓風扇靠近爐子或其他熱源。
5. 如果有零組件壞掉、彎折、破裂或受損，請不要使用。任何充電式電風扇如果有任何損壞、或者操作異常，都必須立即停止使用。每次使用前都要檢查。
6. 請勿讓充電式電風扇在無人照顧的情況下通電。
7. 請勿濫用交流電源轉接器。切勿以轉接器的電線提動風扇或者將插頭從插座上拉出來。交流電源轉接器要遠離熱、油、尖銳的邊緣或移動的零組件。受損的轉接器要立即更換。受損的轉接器會增加觸電的危險。

請保留這些說明

充電式電風扇的使用與保養

1. 請針對您的用途使用正確的充電式電風扇。不要將風扇用在不是其設計的用途上。
2. 充電式電風扇可以使用所附的交流電源轉接器或者 Makita 所提供的 18V/14.4V 鋰電池。使用任何其他的電池都可能會有起火的危險。電池只能以指定的充電器充電。
3. 不用的充電式電風扇要存放在孩子或其他未經訓練的人接觸不到的地方。
4. 存放風扇之前，要中斷電池或交流電源轉接器與電源的連接。這種預防性的安全措施可以減少意外起動風扇的風險。進行任何檢查、保養或清潔之前，一定要將風扇的插頭從電源插座上拔掉。
5. 電池沒在使用時，要遠離其他金屬物體。讓電池端子短路可能會造成火花、燙傷或起火。
6. 進行任何清潔或保養之前，請拔掉電源插頭並讓其冷卻。

維修

1. 充電式電風扇的維修必須僅由合格的修護人員執行。由不合格的人員執行維修或保養可能會造成危險或傷害。
2. 維修充電式電風扇時，只能使用相同的更換零組件。使用未經授權的零組件或者未能遵守保養說明，可能會造成觸電或傷害的風險。

規格

定時器設定	1/2/4 小時
電池	Makita 18V/14.4V 可充電式鋰電池
交流電源轉接器	輸入：100-240V, 50/60 Hz, 最高 1.2A ；輸出：15V 2.5A

電池使用時間

只引用由 Makita 提供的下列種類的電池。

充滿電的電池估計使用時間如下所示：

電池種類 速度	BL1415	BL1415N	BL1430	BL1440	BL1450	BL1815	BL1815N	BL1820	BL1830	BL1840	BL1850
高	約 45分鐘	約 50分鐘	約 90分鐘	約 120分鐘	約 170分鐘	約 50分鐘	約 55分鐘	約 75分鐘	約 100分鐘	約 135分鐘	約 190分鐘
低	約 90分鐘	約 100分鐘	約 180分鐘	約 240分鐘	約 340分鐘	約 100分鐘	約 110分鐘	約 150分鐘	約 200分鐘	約 270分鐘	約 380分鐘

示意圖

1. 電源開關按鈕
2. 速度指示
3. 速度變更按鈕
4. 定時器指示 (1 小時/2 小時/4 小時)
5. 定時器開關
6. 把手
7. 扇頁
8. 電池槽
9. 可以調整的底座
10. 15V 直流電插座

如何操作本機

⚠ 警告

- 請勿讓熟悉的工具讓您變得漫不經心。請記住，一瞬間的漫不經心便足以造成嚴重的傷害。

⚠ 警告

- 請勿使用不是本工具製造廠商所推薦的任何附件或零組件。使用不是製造廠商所推薦的任何附件或零組件可能會造成嚴重的個人傷害。

本風扇配備有使用速度開關的雙速控制，還可以設定1、2或4個小時的運轉時間。電源供應可以使用交流電源轉接器或電池（選購配件）。

使用交流電源轉接器

將交流電源轉接器的 15V 直流電源插頭（圖 4）插入 15V 直流電源插座（圖 3），然後將交流電源插頭（圖 4）插入主要的電源。請確認主電源的額定電壓與轉接器的相符。

若要操作充電式電風扇，首先需要按下電源開關按鈕（圖 1 中的 1）以打開風扇的電源，風扇便會以高速模式開始運作。如果想要改成低速模式，按速度變更按鈕（圖 1-1 中的 3），速度指示便會顯示於低速模式上。

用完之後按下電源開關按鈕（圖 1 中的 1）以關閉本機，然後將交流電源轉接器插頭從主電源上拔掉，讓充電式電風扇完全冷卻之後再進行任何檢查、保養、清潔程序或存放。

請保留這些說明

插入轉接器之後，可能要延後 3 — 5 秒鐘才會起動。

用轉接器供應電源時可能會發出雜音。這並不影響正常使用。

使用電池

為了確保電池的最高效能，建議在首次使用之前為電池充電。

1. 使用電池之前，請閱讀關於 (1) 電池充電器 (2) 電池以及 (3) 使用電池的產品的所有說明與警告標示。
2. 請勿拆解電池。
3. 如果運轉時間變短非常多，請立即停止操作。這種情況可能會造成過熱、燙傷甚至爆炸的危險。
4. 如果電解液跑進眼睛裡，請用清水將其沖洗出來，並立即就醫。這種情況可能會造成失明。
5. 請勿讓電池短路：
 - (1) 請勿以任何導電物質接觸端子。
 - (2) 避免將電池存放在有其他金屬物體如釘子、硬幣等的容器中。
 - (3) 請勿讓電池暴露於水中或雨中。電池短路可能會造成大電流、過熱、燙傷甚至故障。
6. 請勿將工具與電池存放在溫度可能達到或超過 50°C 的地方。
7. 即使電池已經嚴重損壞或者完全損耗了，也不要加以焚燒。電池可能會在火中爆炸。
8. 小心不要掉落或撞擊電池。
9. 請勿使用受損的電池。

請保留這些說明

維持電池最長壽命的秘訣：

1. 在完全放完電之前就為電池充電。注意到工具比較沒力時，一定要停止使用工具並為電池充電。
2. 請在 10°C — 40°C 的室溫中為電池充電。溫熱的電池要冷卻之後才可以充電。
3. 電池如果很長時間不使用，要每隔六個月充電一次。

安裝或卸除電池

安裝或卸除電池之前，一定要關閉風扇的電源。

若要卸除電池，推動電池前方按鈕同時將其從風扇上推出來。

若要安裝電池，請將電池上的舌片與電池槽中的溝槽對齊，然後將其推入定位。插入時一定要一路插到底，直到發出一聲微小的喀噠聲為止。如果可以看到按鈕上方的紅色部分，就表示沒有完全鎖定。請將其完全插入到紅色部分看不到為止。否則電池可能會從風扇上掉出來，而對您或您旁邊的人造成傷害。

安裝電池時請勿使用暴力。如果電池不能輕鬆地推入，就表示插入方式不正確。

若要用電池操作充電式電風扇，請參考交流電源轉接器的說明。

定時器設定

可攜式風扇可以用定時器開關 (圖 1-1 中的 5) 設定 1 小時、2 小時或 4 小時的運轉時間。

LED 底下的數字顯示的是關機前的剩餘小時數。

註：

- 使用電池時，充電式電風扇的運轉時間可能會比您設定的短。

可以調整的底座

可攜式風扇的底座可以設定至各種位置。若要切換底座的位置，請將底座調整到您要的位置。

保養



警告

- 請向經過 Makita 授權的服務中心要求維修，而且只能使用相同的更換零組件。使用任何其他零組件都可能造成危險或者使得產品受損。



警告

- 若要避免嚴重的人員傷害，在清潔或進行任何保養時，一定要卸除交流電源轉接器或電池。

一般保養

清潔塑膠零件時，避免使用溶劑。大部分塑膠都有可能受到各種市售溶劑的傷害，使用這些溶劑可能會受損。在可攜式風扇冷卻之後，請用清潔的布清除汗垢、塵土、油脂等。



警告

- 任何時候都不能讓煞車液、汽油、石化產品、潤滑油等等接觸到塑膠零組件。化學物質可能會損壞、弱化或摧毀塑膠，而這可能會造成嚴重的人身傷害。
- 所有零組件都必須在經過授權的服務中心更換。

存放

為了防止火災或燙傷，存放之前請讓可攜式風扇完全冷卻。
請勿長時間存放放完電的電池，因為可能會縮短其使用壽命。

符號

底下是設備所使用的符號。使用前勿必要瞭解其意義。



- 閱讀使用說明書。



- 僅適用於歐盟國家

請勿將電器設備或電池與家庭廢棄物一起處理！

根據歐洲法令關於廢棄電器與電子設備、電池與蓄電池以及廢棄電池與蓄電池的規定及其在各國法律中的實際規定，使用壽命已經結束的電器設備與電池以及電池組必須分別收集起來並轉送至環保回收機構。

關於技術性的問題，請與銷售代理聯繫。

Bahasa Indonesia

PENTING: Baca Sebelum Menggunakan.

Untuk menghindari cedera parah, baca dan pahami semua peringatan dan petunjuk sebelum menggunakan perangkat ini.

SIMPAN PANDUAN PENGGUNA INI

Anda akan memerlukan panduan pengguna ini untuk informasi keselamatan dan tindakan pengamanan, perakitan, pengoperasian, pemeriksaan, prosedur pemeliharaan dan pembersihan, serta daftar komponen. Simpan panduan pengguna ini di tempat yang aman dan kering untuk digunakan di lain waktu.

PERINGATAN DAN ATURAN KESELAMATAN

PENTING

PETUNJUK KESELAMATAN

Saat menggunakan perangkat listrik, selalu patuhi tindakan pengamanan dasar, termasuk berikut ini:

BACA SEMUA PETUNJUK SEBELUM MENGGUNAKAN PERANGKAT INI.

PERINGATAN – Untuk mengurangi risiko kebakaran, sengatan listrik, atau cedera:

1. Jangan biarkan perangkat terkena hujan. Simpan di dalam ruangan.
2. Jangan gunakan perangkat ini sebagai mainan. Awasi dengan baik bila perangkat ini digunakan atau berada di dekat anak-anak.
3. Gunakan sesuai penjelasan dalam panduan pengguna ini. Gunakan hanya perangkat tambahan yang disarankan oleh produsen.
4. Jangan gunakan baterai rusak. Jika perangkat tidak berfungsi karena terjatuh, rusak, dibiarkan di luar ruangan, atau terjatuh ke dalam air, bawa perangkat ini ke pusat layanan.
5. Jangan pegang perangkat ini dengan tangan yang basah.
6. Jangan letakkan benda apapun dalam celah perangkat.
7. Jauhkan rambut, benang, jari, dan semua bagian tubuh dari celah dan komponen yang bergerak.
8. Matikan semua fungsi kontrol sebelum melepas baterai.
9. Gunakan hanya adaptor AC atau pengisi daya yang disediakan oleh produsen. Aksesori yang cocok untuk satu kipas nirkabel mungkin berbahaya bila digunakan pada kipas lain.
10. Jangan isi daya baterai di luar ruangan.
11. Perangkat ini tidak ditujukan untuk digunakan oleh orang (termasuk anak-anak) yang memiliki keterbatasan fisik, sensoris, maupun mental, atau yang kurang memiliki pengalaman dan pemahaman, kecuali jika mereka diawasi atau diberi petunjuk tentang penggunaan perangkat oleh orang yang bertanggung jawab atas keselamatan mereka.
12. Anak-anak harus diawasi untuk memastikan bahwa mereka tidak bermain dengan perangkat ini.
13. Jangan biarkan perangkat ini berada di dekat api atau suhu panas.
14. Jangan gunakan perangkat ini di dekat api yang berkobar, bara yang menyala, atau udara yang dapat menyebabkan ledakan, misalnya jika terdapat cairan, gas, atau partikel yang mudah terbakar. Kipas nirkabel menimbulkan percikan yang dapat menyulut partikel atau asap.

SIMPAN PETUNJUK INI

Perangkat ini hanya ditujukan untuk penggunaan di rumah.

ATURAN KESELAMATAN TAMBAHAN

1. Baca panduan ini dan panduan unit pengisi daya dengan cermat sebelum Anda menggunakannya.
2. Segera hentikan pengoperasian jika Anda melihat kondisi yang tidak semestinya.
3. Jika kipas terjatuh atau terbentur, periksa dengan cermat untuk memastikan kipas tidak retak atau rusak sebelum menggunakannya.
4. Jangan letakkan kipas di dekat kompor atau sumber panas lainnya.
5. Jangan gunakan kipas jika patah, melengkung, retak, atau terdapat bagian yang rusak. Hentikan segera penggunaan kipas nirkabel yang terlihat rusak dalam bentuk apapun atau berfungsi tidak sebagaimana mestinya. Periksa setiap kali akan menggunakan perangkat.
6. Jangan biarkan kipas nirkabel beroperasi tanpa pengawasan.
7. Jangan gunakan adaptor AC untuk keperluan lain. Jangan gunakan kabel adaptor untuk membawa kipas atau jangan tarik konektor dari catu daya. Jauhkan adaptor AC dari panas, minyak, benda tajam, atau komponen yang bergerak. Segera ganti adaptor yang rusak. Adaptor yang rusak dapat meningkatkan risiko sengatan listrik.

SIMPAN PETUNJUK INI

PENGUNAAN DAN PEMELIHARAAN KIPAS NIRKABEL

1. Gunakan kipas nirkabel yang sesuai untuk kebutuhan Anda. Jangan gunakan kipas untuk keperluan yang tidak semestinya.
2. Kipas nirkabel dapat berfungsi dengan adaptor AC yang tersedia atau kartrid baterai **Li-ion 18V/14,4V** yang disediakan oleh Makita. Penggunaan baterai lain dapat menimbulkan risiko kebakaran. Isi ulang daya baterai hanya dengan pengisi daya yang ditentukan.
3. Jauhkan kipas nirkabel yang tidak digunakan dari jangkauan anak-anak dan orang lain yang tidak berpengalaman.
4. Lepaskan kartrid baterai atau adaptor AC dari catu daya sebelum menyimpan kipas. Tindakan pengamanan tersebut dapat mengurangi risiko hidupnya kipas tanpa disengaja. Selalu lepaskan sambungan kipas dari stopkontak sebelum melakukan prosedur pemeriksaan, pemeliharaan, atau pembersihan.
5. Jika kartrid baterai tidak digunakan, jauhkan dari benda logam lain. Membuat hubungan singkat pada terminal baterai dapat menimbulkan percikan api, bara, atau kebakaran.
6. Sebelum mencoba membersihkan atau melakukan pemeliharaan, lepaskan unit dari catu daya dan biarkan hingga dingin.

SERVIS

1. Servis kipas nirkabel hanya boleh dilakukan oleh teknisi ahli. Servis atau pemeliharaan yang dilakukan oleh orang yang tidak berpengalaman dapat menimbulkan risiko cedera.
2. Hanya gunakan komponen pengganti yang sama bila kipas nirkabel harus diservis. Penggunaan komponen tidak resmi atau kelalaian mengikuti petunjuk pemeliharaan dapat menimbulkan risiko sengatan listrik atau cedera.

SPESIFIKASI

Unit timer	1/2/4 jam
Kartrid baterai	Baterai isi ulang Li-on Makita 18V/14,4V
Adaptor AC	Input: 100-240V, 50/60 Hz, 1,2A MAKS; Output: 15V 2,5A

WAKTU AKTIF BATERAI

Hanya mengacu pada jenis baterai berikut yang disediakan oleh Makita.
Perkiraan waktu aktif baterai yang telah terisi penuh ditampilkan di bawah ini:

Jenis baterai Kecepatan	BL1415	BL1415N	BL1430	BL1440	BL1450	BL1815	BL1815N	BL1820	BL1830	BL1840	BL1850
	tinggi	Sekitar 45 menit	Sekitar 50 menit	Sekitar 90 menit	Sekitar 120 menit	Sekitar 170 menit	Sekitar 50 menit	Sekitar 55 menit	Sekitar 75 menit	Sekitar 100 menit	Sekitar 135 menit
rendah	Sekitar 90 menit	Sekitar 100 menit	Sekitar 180 menit	Sekitar 240 menit	Sekitar 340 menit	Sekitar 100 menit	Sekitar 110 menit	Sekitar 150 menit	Sekitar 200 menit	Sekitar 270 menit	Sekitar 380 menit

SKETSA DIAGRAM

1. Tombol daya
2. Indikator kecepatan
3. Tombol ubah kecepatan
4. Indikator timer (1 jam/2 jam/4 jam)
5. Tombol timer
6. Gagang
7. Bilah kipas
8. Tempat baterai
9. Dudukan yang dapat disesuaikan
10. Soket DC 15V

CARA MENGOPERASIKAN PERANGKAT



PERINGATAN

- Selalu operasikan perangkat dengan hati-hati meskipun Anda telah terbiasa menggunakannya. Ingat bahwa kecerobohan kecil pun dapat mengakibatkan cedera parah.

PERINGATAN

- Jangan gunakan perangkat tambahan atau aksesoris yang tidak disarankan oleh produsen perangkat ini. Penggunaan perangkat tambahan atau aksesoris yang tidak disarankan dapat mengakibatkan cedera parah.

Kipas ini dilengkapi 2 fungsi kontrol kecepatan melalui tombol kecepatan. Anda juga dapat mengatur waktu aktif selama 1 jam, 2 jam, atau 4 jam. Catu daya dapat diperoleh dari adaptor AC atau kartrid baterai (AKSESORI OPSIONAL)

MENGGUNAKAN ADAPTOR AC

Pasang konektor DC 15V (**Gambar 4**) pada adaptor AC ke soket DC 15V (**Gambar 3**), lalu pasang pin AC (**Gambar 4**) ke catu daya utama. Pastikan nilai tegangan catu daya utama sesuai dengan tegangan adaptor.

Untuk mengoperasikan kipas nirkabel, Anda harus menekan tombol daya terlebih dulu (1 pada **Gambar 1**) hingga kipas hidup. Kipas akan mulai berfungsi dalam mode kecepatan tinggi. Jika ingin mengubahnya ke mode kecepatan rendah, tekan tombol ubah kecepatan (3 pada **Gambar 1-1**), maka indikator kecepatan akan menunjukkan mode kecepatan rendah.

Tekan tombol daya (1 pada **Gambar 1**) untuk mematikan perangkat setelah selesai digunakan, lalu lepaskan adaptor AC dari catu daya utama, dan biarkan hingga kipas nirkabel benar-benar dingin sebelum melakukan prosedur pemeriksaan, pemeliharaan, pembersihan, atau penyimpanan.

SIMPAN PETUNJUK INI

Perangkat mungkin akan mulai berjalan dalam 3 – 5 detik setelah adaptor dipasang.

Adaptor mungkin akan mengeluarkan bunyi sewaktu dipasang ke catu daya. Kondisi ini tidak mempengaruhi penggunaan normal.

MENGGUNAKAN KARTRID BATERAI

AGAR DAPAT MEMAKSIMALKAN PERFORMA BATERAI, SEBAIKNYA ISI DAYA KARTRID BATERAI SEBELUM DIGUNAKAN UNTUK PERTAMA KALINYA.

1. Sebelum menggunakan kartrid baterai, baca semua petunjuk dan tanda peringatan pada (1) pengisi daya baterai, (2) baterai, dan (3) produk yang menggunakan baterai.
2. Jangan bongkar kartrid baterai.
3. Jika waktu aktif menjadi sangat singkat, segera hentikan penggunaan. Kondisi tersebut dapat menimbulkan risiko panas berlebihan, kebakaran, atau bahkan ledakan.
4. Jika elektrolit terkena mata, basuh dengan air bersih dan segera hubungi dokter. Kondisi tersebut dapat mengakibatkan kebutaan.
5. Jangan buat hubungan singkat pada kartrid baterai:
 - (1) Jangan sentuh terminal dengan konduktor.
 - (2) Jangan simpan baterai di dalam wadah bersama benda logam lain, seperti paku, koin, dsb.
 - (3) Jangan biarkan kartrid baterai terkena air atau hujan.Hubungan singkat pada baterai dapat mengakibatkan aliran arus yang besar, panas berlebihan, kebakaran, bahkan kerusakan.
6. Jangan simpan perangkat dan kartrid baterai di lokasi yang suhunya dapat mencapai atau melebihi 50°C.
7. Jangan bakar kartrid baterai meskipun sudah rusak parah atau benar-benar usang. Kartrid baterai dapat meledak dalam api.
8. Hati-hati agar baterai tidak terjatuh atau terbentur.
9. Jangan gunakan baterai rusak.

SIMPAN PETUNJUK INI

Tips untuk memaksimalkan masa pakai baterai:

1. Isi daya kartrid baterai sebelum benar-benar habis. Selalu hentikan penggunaan perangkat dan isi daya kartrid baterai bila daya perangkat terlihat lemah.
2. Isi daya kartrid baterai pada suhu ruang 10°C – 40°C. Biarkan kartrid baterai panas menjadi dingin sebelum mengisi daya.
3. Isi daya kartrid baterai setiap enam bulan jika tidak digunakan dalam jangka waktu lama.

Memasang atau melepaskan kartrid baterai

Selalu matikan perangkat sebelum memasang atau melepaskan kartrid baterai.

Untuk melepaskan kartrid baterai, geser dari perangkat sambil menggeser tombol di bagian depan kartrid.

Untuk memasang kartrid baterai, sejajarkan lidah pada kartrid baterai dengan alur pada dudukannya dan geser hingga terpasang. Selalu pasang hingga terkunci pada tempatnya dan terdengar bunyi klik. Jika bagian merah di bagian atas tombol masih terlihat, berarti baterai belum terkunci dengan benar. Pasang hingga bagian merah tidak terlihat. Jika tidak dilakukan, baterai dapat terjatuh dari perangkat tanpa disengaja dan mengakibatkan cedera pada Anda atau orang lain.

Jangan pasang kartrid baterai dengan paksa. Jika kartrid tidak dapat digeser dengan mudah, berarti cara pemasangannya salah.

Untuk mengoperasikan kipas nirkabel menggunakan kartrid baterai, lihat petunjuk adaptor AC.

Pengaturan timer

Kipas portabel dapat diatur agar aktif selama 1 jam, 2 jam, atau 4 jam menggunakan tombol timer (5 pada

Gambar 1-1).

Angka di bawah LED menunjukkan waktu yang tersisa untuk mematikan perangkat.

CATATAN:

- Waktu aktif kipas nirkabel mungkin lebih singkat daripada waktu yang ditetapkan bila Anda menggunakan kartrid baterai.

Dudukan yang dapat disesuaikan

Dudukan kipas portabel dapat diatur dalam berbagai posisi. Untuk mengubah posisi dudukan, sesuaikan dudukan ke posisi yang diinginkan.

PEMELIHARAAN



PERINGATAN

- Untuk melakukan servis, hubungi pusat layanan resmi Makita dan hanya gunakan komponen pengganti yang sama. Penggunaan komponen lain dapat membahayakan atau mengakibatkan kerusakan pada produk.



PERINGATAN

- Untuk menghindari cedera parah, selalu lepaskan adaptor AC atau kartrid baterai dari perangkat saat melakukan pembersihan atau pemeliharaan.

PEMELIHARAAN UMUM

Jangan gunakan larutan pembersih saat membersihkan komponen plastik. Sebagian besar plastik rentan mengalami kerusakan jika dibersihkan menggunakan berbagai jenis larutan pembersih yang beredar di pasar. Setelah kipas portabel dingin, gunakan kain bersih untuk menghilangkan kotoran, debu, minyak, lemak, dsb.



PERINGATAN

- Jangan biarkan komponen plastik terkena minyak rem, bensin, produk berbahan dasar minyak, oli, dsb. Bahan kimia dapat merusak, melunakkan, atau menghancurkan plastik sehingga dapat menimbulkan cedera parah.
- Semua komponen harus diganti di Pusat Layanan Resmi.

PENYIMPANAN

Untuk mencegah kebakaran atau luka bakar, biarkan hingga kipas portabel benar-benar dingin sebelum menyimpannya.

Jangan simpan baterai kosong dalam jangka waktu lama karena dapat mempersingkat masa pakainya.

SIMBOL

Berikut adalah simbol yang digunakan untuk perangkat ini. Pastikan Anda memahami artinya sebelum menggunakan perangkat.



- Baca buku panduan.



- Hanya untuk negara UE.

Jangan buang perangkat listrik atau unit baterai bersama limbah rumah tangga!

Berdasarkan Petunjuk Eropa tentang Limbah Peralatan Listrik dan Elektronik, Baterai dan Akumulator, Limbah Baterai dan Akumulator, serta penerapannya menurut undang-undang nasional; peralatan listrik, baterai, dan unit baterai yang telah usang harus dikumpulkan secara terpisah dan dibawa ke fasilitas daur ulang yang ramah lingkungan.

Untuk pertanyaan teknis, hubungi staf penjualan.

ภาษาไทย

สำคัญ: โปรดอ่านก่อนใช้งาน

เพื่อป้องกันการได้รับบาดเจ็บรุนแรง โปรดอ่านและทำความเข้าใจคำเตือนและคำแนะนำทั้งหมดก่อนเริ่มต้นใช้งาน

เก็บคู่มือนี้ไว้

คุณจะต้องใช้คู่มือนี้สำหรับอ่านคำเตือนและข้อควรระวังเพื่อความปลอดภัย ขั้นตอนการประกอบ การใช้งาน การตรวจสอบ การบำรุงรักษา รายชื่อชิ้นส่วน และการทำความสะอาด เก็บคู่มือนี้ไว้ในที่ที่ปลอดภัยและแห้งเพื่อการอ้างอิงในอนาคต

คำเตือนและกฎเพื่อความปลอดภัย

สำคัญ

คำแนะนำเพื่อความปลอดภัย

เมื่อใช้เครื่องใช้ไฟฟ้า ควรปฏิบัติตามข้อควรระวังเบื้องต้นอยู่เสมอ รวมทั้งข้อควรระวังด้านล่างนี้ด้วย

อ่านคำแนะนำทั้งหมดก่อนเริ่มต้นใช้งานอุปกรณ์ชิ้นนี้

คำเตือน – เพื่อลดความเสี่ยงจากเพลิงไหม้ ไฟฟ้าช็อตหรือการบาดเจ็บ

1. อย่าให้พัฒนาถูกฝน เก็บไว้ในที่ร่ม
2. อย่านำมาใช้เป็นของเล่น คอยดูแลอย่างใกล้ชิดเมื่อใช้ใกล้เด็กหรือเมื่อเด็กนำไปใช้
3. ใช้งานตามที่ระบุไว้ในคู่มือนี้เท่านั้น ใช้อุปกรณ์ยึดติดที่แนะนำโดยผู้ผลิตเท่านั้น
4. อย่าใช้กับแบตเตอรี่ที่ชาร์จ ถ้าพัฒนาไม่ทำงานอย่างที่ควรจะเป็น เนื่องจากดกหล่น ชาร์จ ถูกทิ้งไว้กลางแจ้ง หรือดกนำไปส่งกลับไปยังศูนย์บริการ
5. อย่าใช้งานพัฒนาขณะมีมือเปียก
6. อย่าใส่วัตถุใดๆ ลงในช่องเปิด
7. เก็บเส้นผม เสื้อผ้าที่หลวมหลดลุ่ย นิ้วมือ และชิ้นส่วนทั้งหมดของร่างกาย ให้ห่างจากช่องเปิดและชิ้นส่วนที่เคลื่อนที่
8. ปิดระบบควบคุมทั้งหมดก่อนถอดแบตเตอรี่
9. ใช้อะแดปเตอร์ AC หรือเครื่องชาร์จที่ผู้ผลิตให้มาเท่านั้น อุปกรณ์เสริมที่ใช้ได้กับพัฒนาไร้สายชนิดนี้อาจเป็นอันตรายเมื่อนำมาใช้กับพัฒนาชนิดนี้
10. อย่าชาร์จแบตเตอรี่ไว้กลางแจ้ง
11. อุปกรณ์นี้ไม่ได้มีไว้สำหรับใช้โดยบุคคล (รวมทั้งเด็ก) ที่มีความบกพร่องทางร่างกาย การรับรู้สติ หรือทางจิตใจ หรือขาดประสบการณ์และความรู้ เว้นแต่จะได้รับคำแนะนำเกี่ยวกับวิธีการใช้จากผู้ที่รับผิดชอบความปลอดภัยของบุคคลเหล่านี้
12. เด็กควรได้รับการกำกับดูแลเพื่อให้ไม่ไปเล่นกับอุปกรณ์
13. อย่าให้พัฒนาถูกเปลวไฟหรืออุณหภูมิที่ร้อนจัด
14. อย่าใช้ใกล้เปลวไฟ ถ่านที่ยังคงอยู่ หรือบรรยากาศที่อาจระเบิดได้ เช่น เมื่อมีของเหลวไวไฟ แก๊ส หรือฝุ่นละออง พัฒนาไร้สายสามารถปล่อยประกายไฟที่อาจจุดติดกับฝุ่นละอองหรือโลหะ

เก็บคู่มือแนะนำนี้ไว้

อุปกรณ์นี้สำหรับใช้ภายในบ้านเท่านั้น

กฎเพื่อความปลอดภัยเพิ่มเติม

1. อ่านคู่มือแนะนำการใช้งานนี้และคู่มือแนะนำการใช้งานเครื่องชาร์จอย่างละเอียดก่อนใช้งาน
2. หยุดใช้งานทันทีหากสังเกตเห็นความผิดปกติใดๆ
3. ถ้าพัฒนาดกหล่น หรือถูกกระแทก ให้ตรวจสอบอย่างละเอียดเพื่อหารอยแตกหรือความเสียหายก่อนใช้งาน
4. อย่านำพัฒนาเข้าใกล้เตาไฟหรือแหล่งความร้อนอื่นๆ
5. อย่าใช้ถ้าชิ้นส่วนมีรอยแตก งอ หัก หรือชาร์จ พัฒนาไร้สายตัวใดที่ชาร์จในลักษณะใดก็ตาม หรือทำงานผิดปกติ จะต้องนำไปซ่อมโดยทันที ตรวจสอบก่อนการใช้งานแต่ละครั้ง
6. อย่าเสียบไฟพัฒนาไร้สายทิ้งไว้โดยไม่มีผู้ดูแล
7. อย่าใช้อะแดปเตอร์ AC ผิดวิธี ห้ามใช้สายอะแดปเตอร์ที่พัฒนาหรือดึงปลั๊กออกจากเต้าเสียบโดยเด็ดขาด เก็บอะแดปเตอร์ AC ให้ห่างจากความร้อน นํ้ามัน ของแหลมคม หรือชิ้นส่วนที่เคลื่อนที่ เปลี่ยนอะแดปเตอร์ที่ชาร์จทันที อะแดปเตอร์ที่ชาร์จอาจเพิ่มความเสี่ยงในการถูกไฟดูด

เก็บคู่มือแนะนำนี้ไว้

การใช้และการดูแลรักษาพัฒนาไร้สาย

1. ใช้พัฒนาไร้สายที่เหมาะสมกับการใช้งานของคุณ อย่านำพัฒนาผิดวัตถุประสงค์ของการใช้งาน
2. พัฒนาไร้สายสามารถทำงานด้วยอะแดปเตอร์ AC ที่ใหม่ หรือแบตเตอรี่ **18V/14.4V Li-ion** ที่ Makita จัดเตรียมไว้ให้ การใช้แบตเตอรี่ชนิดนี้อาจทำให้เสี่ยงต่อการเกิดเพลิงไหม้ ชาร์จแบตเตอรี่ด้วยเครื่องชาร์จที่ระบุเท่านั้น
3. เก็บพัฒนาไร้สายที่ไม่ได้ใช้งานให้พ้นมือเด็กและคนอื่นฯ ที่ไม่ได้รับการอบรมให้ใช้งานพัฒนา
4. ถอดแบตเตอรี่หรืออะแดปเตอร์ AC ออกจากแหล่งจ่ายไฟก่อนที่จะนำพัฒนาไปเก็บ มาตรการความปลอดภัยเชิงป้องกันดังกล่าวอาจช่วยลดความเสี่ยงที่พัฒนาจะเริ่มทำงานโดยไม่ตั้งใจ ถอดปลั๊กพัฒนาออกจากเต้ารับทุกครั้งก่อนที่จะทำการตรวจสอบ บำรุงรักษาหรือทำความสะอาดพัฒนา

- เมื่อไม่ได้ใช้งานแบตเตอรี่ ให้เก็บให้พ้นจากรัดถูที่เป็นโลหะอื่นๆ การทำให้ขั้วแบตเตอรี่ขีดอาจก่อให้เกิดประกายไฟ การลุกไหม้ หรือเพลิงไหม้
- ถอดปลั๊กพดลมและปล่อยทิ้งไว้ให้เย็นก่อนพยายามทำความสะอาดหรือทำการบำรุงรักษาใดๆ

การซ่อม

- การซ่อมพดลมไร้สายต้องดำเนินการโดยช่างซ่อมที่มีคุณสมบัติเท่านั้น การซ่อมหรือการบำรุงรักษาที่ดำเนินการโดยบุคลากรที่ไม่มีคุณสมบัติอาจทำให้เสี่ยงต่อการบาดเจ็บได้
- ขณะซ่อมพดลมไร้สาย ให้ใช้แต่ชิ้นส่วนเปลี่ยนที่เหมือนกันเท่านั้น การใช้ชิ้นส่วนที่ไม่ได้รับอนุญาตหรือการไม่ปฏิบัติตามคำแนะนำในการบำรุงรักษาอาจทำให้เสี่ยงต่อการถูกไฟดูดหรือได้รับบาดเจ็บ

ข้อมูลจำเพาะ

ตั้งเวลาอัตโนมัติ	1/2/4 ชั่วโมง
แบตเตอรี่	แบตเตอรี่ Makita 18V/14.4V Li-ion แบบชาร์จซ้ำได้
อะแดปเตอร์ AC	กำลังไฟเข้า: 100-240V, 50/60 Hz, 1.2A MAX; กำลังไฟออก: 15V 2.5A

เวลาใช้งานแบตเตอรี่

อ้างอิงถึงประเภทแบตเตอรี่ตามข้างล่างที่ Makita จัดเตรียมไว้ให้เท่านั้น เวลาที่แสดงด้านล่างคือเวลาใช้งานโดยประมาณเมื่อชาร์จแบตเตอรี่ไว้จนเต็ม

ประเภทแบตเตอรี่	BL1415	BL1415N	BL1430	BL1440	BL1450	BL1815	BL1815N	BL1820	BL1830	BL1840	BL1850
ความเร็ว											
สูง	ประมาณ 45 นาที	ประมาณ 50 นาที	ประมาณ 90 นาที	ประมาณ 120 นาที	ประมาณ 170 นาที	ประมาณ 50 นาที	ประมาณ 55 นาที	ประมาณ 75 นาที	ประมาณ 100 นาที	ประมาณ 135 นาที	ประมาณ 190 นาที
ต่ำ	ประมาณ 90 นาที	ประมาณ 100 นาที	ประมาณ 180 นาที	ประมาณ 240 นาที	ประมาณ 340 นาที	ประมาณ 100 นาที	ประมาณ 110 นาที	ประมาณ 150 นาที	ประมาณ 200 นาที	ประมาณ 270 นาที	ประมาณ 380 นาที

ภาพชิ้นส่วนต่างๆ

- ปุ่มสวิตช์เปิดปิด
- ไฟแสดงความเร็ว
- ปุ่มเปลี่ยนความเร็ว
- ไฟแสดงการตั้งเวลา (1 ชั่วโมง/2 ชั่วโมง/4 ชั่วโมง)
- สวิตช์ตั้งเวลา
- ที่จับ
- ใบพดลม
- ช่องใส่แบตเตอรี่
- ขาตั้งแบบปรับได้
- เต้ารับ 15V DC

วิธีใช้งานอุปกรณ์

⚠ คำเตือน

- อย่าปล่อยให้ความดันเคยกับเครื่องมือทำให้คุณประมาท จำไว้ว่าความประมาทเพียงชั่วครู่ก็เพียงพอแล้วที่จะทำให้เกิดการบาดเจ็บรุนแรงได้

⚠ คำเตือน

- อย่าใช้อุปกรณ์ยึดติดหรืออุปกรณ์เสริมใดๆ ที่ไม่ได้แนะนำโดยผู้ผลิตเครื่องมือนี้ การใช้อุปกรณ์ยึดติดหรืออุปกรณ์เสริมที่ไม่ได้แนะนำ อาจทำให้ได้รับบาดเจ็บต่อร่างกายอย่างรุนแรง

พดลมนี้มีระบบควบคุมความเร็วแบบ 2 จังหวะ โดยใช้สวิตช์ปรับความเร็ว คุณสามารถตั้งเวลาทำงานเป็น 1 ชั่วโมง 2 ชั่วโมง หรือ 4 ชั่วโมงได้ และสามารถใช้อะแดปเตอร์ AC หรือแบตเตอรี่ (ที่เป็นอุปกรณ์เสริม) เป็นแหล่งจ่ายไฟ

การใช้อะแดปเตอร์ AC

เสียบปลั๊ก 15V DC (รูป 4) ของอะแดปเตอร์ AC เข้ากับเต้ารับ 15V DC (รูป 3) จากนั้นเสียบหัวเสียบ AC (รูป 4) เข้ากับแหล่งจ่ายไฟบนผนัง ตรวจสอบว่าอัตราแรงดันไฟของแหล่งจ่ายไฟบนผนังตรงกับแรงดันไฟของอะแดปเตอร์

ในการใช้พดลมไร้สาย อันดับแรก คุณจะต้องกดปุ่มสวิตช์เปิดปิด (หมายเลข 1 ในรูป 1.) เพื่อเปิดพดลม เมื่อเปิดแล้วพดลมจะทำงานในโหมดความเร็วสูง ถ้าคุณต้องการเปลี่ยนเป็นโหมดความเร็วต่ำ ให้กดปุ่มเปลี่ยนความเร็ว (หมายเลข 3 ในรูป 1-1) และไฟแสดงความเร็วจะแสดงเป็นโหมดความเร็วต่ำ

กดปุ่มสวิตช์เปิดปิด (หมายเลข 1 ในรูป 1.) เพื่อปิดเครื่องหลังใช้งานเสร็จแล้ว จากนั้นให้ถอดปลั๊กอะแดปเตอร์ AC ออกจากแหล่งจ่ายไฟบนผนัง และปล่อยให้พักรีดลมเย็นสนิท ก่อนที่จะทำการตรวจสอบ บำรุงรักษา ทำความสะอาด หรือจัดเก็บ

เก็บคู่มือแนะนำไว้

พัฒนาจะจะเริ่มทำงานเข้าไป 3 – 5 วินาทีหลังเสียบอะแดปเตอร์แล้ว อะแดปเตอร์อาจมีเสียงดังเอี๊ยดขณะใช้เป็นแหล่งจ่ายไฟ เสียงนี้ไม่มีผลต่อการใช้งานตามปกติ

การใช้ก่อนแบตเตอรี่

เพื่อให้แบตเตอรี่ทำงานได้เต็มสมรรถนะ ขอแนะนำให้ชาร์จก่อนแบตเตอรี่ก่อนนำมาใช้งานเป็นครั้งแรก

1. ก่อนใช้แบตเตอรี่ให้อ่านคำแนะนำและสัญลักษณ์เตือนทั้งหมดบน (1) เครื่องชาร์จแบตเตอรี่ (2) แบตเตอรี่ และ (3) ผลิตภัณฑ์ที่ใช้แบตเตอรี่
2. อย่าถอดชิ้นส่วนของก่อนแบตเตอรี่
3. ถ้าวางใช้งานสั้นลงอย่างผิดปกติ ให้หยุดใช้งานทันที เพราะอาจส่งผลให้เกิดความเสี่ยงที่แบตเตอรี่จะร้อนจัด ใหม่ หรือระเบิดได้
4. ถ้าสารละลายอิเล็กโทรไลต์เข้าตา ให้ล้างออกด้วยน้ำสะอาด และไปพบแพทย์ทันที เพราะอาจส่งผลให้ตามอดได้
5. อย่าทำให้แบตเตอรี่ช็อค
 - (1) อย่าให้วัตถุนำไฟฟ้าถูกที่ขั้วแบตเตอรี่
 - (2) หลีกเลี่ยงการเก็บแบตเตอรี่ไว้ในภาชนะที่มีวัตถุโลหะอื่นอยู่ เช่น ตะปู เหรียญ เป็นต้น
 - (3) อย่าให้แบตเตอรี่ถูกน้ำหรือเปียกฝนแบตเตอรี่ช็อคอาจทำให้เกิดกระแสไฟฟ้าไหลเป็นจำนวนมาก เกิดความร้อนจัด ใหม่ และอาจเสียได้
6. อย่าเก็บเครื่องมือและแบตเตอรี่ไว้ในที่ซึ่งอุณหภูมิอาจสูงถึงหรือเกิน 50°C
7. อย่าเผาแบตเตอรี่แม้ว่าจะชำรุดอย่างรุนแรงหรือเสื่อมเต็มที่ แบตเตอรี่อาจจะระเบิดและลุกไหม้ได้
8. ระวังอย่าให้แบตเตอรี่หล่นหรือถูกกระแทก
9. อย่าใช้แบตเตอรี่ที่ชำรุด

เก็บคู่มือแนะนำไว้

เคล็ดลับการรักษายอายุแบตเตอรี่ให้นานที่สุด

1. ชาร์จแบตเตอรี่ก่อนที่ประจุไฟจะหมดสนิท หยุดใช้งานเครื่องมือและชาร์จแบตเตอรี่เมื่อคุณสังเกตเห็นว่ากำลังไฟเครื่องมือ น้อยลง
2. ชาร์จแบตเตอรี่ที่อุณหภูมิห้องที่ 10°C – 40°C ปล่อยให้แบตเตอรี่ที่ร้อนเย็นลงก่อนที่จะทำการชาร์จ
3. เมื่อไม่ได้ใช้แบตเตอรี่เป็นเวลานานๆ ให้ชาร์จแบตเตอรี่หนึ่งครั้งทุกๆ หกเดือน

การติดตั้งหรือถอดแบตเตอรี่

ปิดสวิตช์เครื่องมือทุกครั้งก่อนติดตั้งหรือถอดแบตเตอรี่

ถอดแบตเตอรี่โดยเลื่อนแบตเตอรี่ออกจากเครื่องมือ พร้อมกับเลื่อนปุ่มที่อยู่ด้านหน้าของแบตเตอรี่

ติดตั้งแบตเตอรี่โดยปรับเดือยบนแบตเตอรี่ให้ตรงกับร่องในตัวเรือน และดันเข้าไปจนเข้าที่ สอดแบตเตอรี่เข้าไปจนสุดจนกระทั่ง ล็อคเข้าที่และมีเสียงดังคลิก ถ้าคุณมองเห็นส่วนสีแดงที่ด้านบนของปุ่ม แสดงว่ายังล็อคไม่สนิทดี ดันแบตเตอรี่เข้าไปจนสุดจนกระทั่งมองไม่เห็นส่วนสีแดงแล้ว มิเช่นนั้น แบตเตอรี่อาจหล่นออกจากเครื่องมือ จนทำให้คุณหรือคนที่อยู่รอบตัวคุณบาดเจ็บได้

อย่าใช้กำลังขณะติดตั้งแบตเตอรี่ ถ้าแบตเตอรี่ไม่เลื่อนเข้าไปง่าย ๆ อาจเป็นเพราะใส่ไม่ถูกวิธี

สำหรับวิธีการใช้งานพัฒนาไร้สายที่ใช้แบตเตอรี่ โปรดดูที่คำแนะนำการใช้งานอะแดปเตอร์ AC

การตั้งเวลาอัตโนมัติ

สามารถตั้งเวลาพักรีดลมเคลื่อนที่ให้ทำงาน 1 ชั่วโมง 2 ชั่วโมง หรือ 4 ชั่วโมง โดยกดสวิตช์ตั้งเวลา (หมายเลข 5 ในรูป 1-1) ตัวเลขที่อยู่ใต้ LED แสดงจำนวนชั่วโมงก่อนที่พัฒนาจะดับ

หมายเหตุ:

- พัฒนาริสายอาจทำงานสั้นกว่าเวลาที่คุณตั้งไว้เมื่อใช้กับแบตเตอรี่

ขาดแบบปรับได้

สามารถปรับขาดังพัฒนาเคลื่อนที่ให้ตั้งได้หลายตำแหน่ง เปลี่ยนตำแหน่งขาดังโดยปรับขาดังไปยังตำแหน่งที่ต้องการ

การบำรุงรักษา



คำเตือน

- ขณะทำการซ่อม ให้สอบถามจากศูนย์บริการที่ได้รับอนุญาตจาก Makita และใช้ชิ้นส่วนเปลี่ยนที่เหมือนกันเท่านั้น การใช้ชิ้นส่วนประเภทอื่นอาจทำให้เกิดอันตรายหรือทำให้ผลิตภัณฑ์เสียหายได้



คำเตือน

- เพื่อหลีกเลี่ยงการบาดเจ็บต่อร่างกาย ให้ถอดอะแดปเตอร์ AC หรือแบตเตอรี่ออกจากพัฒนาทุกครั้งขณะทำความสะอาดหรือทำการบำรุงรักษาไป

การบำรุงรักษาทั่วไป

หลีกเลี่ยงการใช้ตัวทำละลายขณะทำความสะอาดชิ้นส่วนที่เป็นพลาสติก พลาสติกส่วนใหญ่จะชำรุดได้ง่ายจากตัวทำละลายชนิดต่างๆ ที่วางจำหน่ายทั่วไป และอาจเสียหายจากการใช้ตัวทำละลายเหล่านี้ หลังจากที่พักลมเคลื่อนที่เย็นลงแล้ว ให้ใช้ผ้าสะอาดเช็ดสิ่งสกปรก ชีฟุ่น คราบน้ำมัน จาระบี ฯลฯ



คำเตือน

- อย่านำน้ำมันเบรก น้ำมันเบนซิน ผลิตภัณฑ์ที่ทำจากปิโตรเลียม น้ำมันแตรกซิม ฯลฯ สัมผัสกับชิ้นส่วนพลาสติกโดยเด็ดขาด สารเคมีอาจทำให้พลาสติกเสียหาย หรือนิ่ม หรือชำรุด และอาจส่งผลให้ได้รับบาดเจ็บต่อร่างกายอย่างรุนแรง
- ควรให้ศูนย์บริการที่ได้รับอนุญาตเป็นผู้ทำการเปลี่ยนชิ้นส่วนทั้งหมด

การเก็บรักษา

เพื่อป้องกันไม่ให้เกิดเพลิงไหม้หรือการไหม้ ควรปล่อยให้พัดลมเคลื่อนที่เย็นสนิทก่อนที่จะนำไปเก็บ อย่านำแบตเตอรี่ที่ไม่ได้ชาร์จไว้เป็นเวลานานๆ เพราะอาจทำให้อายุการใช้งานสั้นลงได้

สัญลักษณ์

ข้างล่างนี้คือสัญลักษณ์ที่ใช้กับอุปกรณ์นี้ ตรวจสอบให้แน่ใจว่าคุณเข้าใจความหมายของสัญลักษณ์เหล่านี้ก่อนที่จะใช้งาน



- อ่านคู่มือแนะนำการใช้งาน



- สำหรับประเทศในสหภาพยุโรปเท่านั้น

อย่าทิ้งอุปกรณ์ไฟฟ้าหรือก่อนแบตเตอรี่ร่วมกับขยะในครัวเรือน!

เพื่อให้เป็นไปตามข้อกำหนดของยุโรป ว่าด้วยอุปกรณ์ไฟฟ้าและอิเล็กทรอนิกส์ที่เป็นของเสีย และแบตเตอรี่และตัวสะสมประจุ รวมทั้งแบตเตอรี่และตัวสะสมประจุที่เป็นของเสีย ตลอดจนการนำไปใช้ตามกฎหมายในประเทศ อุปกรณ์ไฟฟ้าและแบตเตอรี่ที่ถึงอายุสิ้นสุดการใช้งานแล้วต้องนำมาเก็บแยกต่างหากและส่งคืนสถานที่แปรปรุวัสดุรีไซเคิลที่เข้ากันได้กับสิ่งแวดล้อม

โปรดติดต่อตัวแทนขายหากมีข้อสงสัยใดๆ ทางเทคนิค

Tiếng Việt

CHÚ Ý QUAN TRỌNG: Đọc Trước khi Sử dụng.

Để tránh gây thương tích nghiêm trọng, xin vui lòng đọc và hiểu tất cả các cảnh báo cũng như hướng dẫn trước khi sử dụng.

GIỮ GÌN SÁCH HƯỚNG DẪN NÀY

Bạn sẽ cần đến sách hướng dẫn này để xem thông tin về các phòng ngừa và các cảnh báo an toàn, các quy trình lắp ráp, vận hành, kiểm tra, bảo trì và làm sạch cũng như danh sách các bộ phận. Hãy giữ sách hướng dẫn này ở nơi an toàn và khô ráo để tham khảo sau này.

CÁC QUY TẮC CẢNH BÁO VÀ AN TOÀN

CHÚ Ý QUAN TRỌNG

HƯỚNG DẪN AN TOÀN

Khi sử dụng một thiết bị điện, bạn nên tuân theo các phòng ngừa cơ bản như sau:

ĐỌC TẤT CẢ CÁC HƯỚNG DẪN TRƯỚC KHI SỬ DỤNG THIẾT BỊ NÀY.

CẢNH BÁO – Để giảm nguy cơ cháy, điện giật hoặc chấn thương:

1. Không được để thiết bị này ra mưa. Hãy cất giữ thiết bị ở trong nhà.
2. Không được cho trẻ nhỏ sử dụng như một món đồ chơi. Cần phải chú ý cẩn thận khi cho trẻ em sử dụng hoặc để gần chúng.
3. Chỉ sử dụng như đã mô tả trong sách hướng dẫn này. Chỉ sử dụng theo khuyến cáo của nhà sản xuất trong tài liệu đính kèm.
4. Không được sử dụng với ắc-quy đã bị hỏng. Nếu thiết bị không làm việc do nó bị rơi, bị hỏng, bị bỏ quên ở ngoài trời hoặc bị rơi vào nước, hãy gửi lại thiết bị này cho trung tâm bảo hành.
5. Không được cầm thiết bị khi tay đang ướt.
6. Không được cho bất kỳ đồ vật nào vào trong các khe hở.
7. Hãy giữ cho tóc, quần áo lỏng thùng, ngón tay và tất cả các bộ phận của cơ thể tránh xa các khe hở và các bộ phận đang chuyển động.
8. Tắt tất cả các điều khiển trước khi tháo ắc quy ra.
9. Chỉ sử dụng bộ chuyển đổi AC hoặc bộ nạp điện do nhà sản xuất cung cấp. Các phụ kiện có thể phù hợp với máy quạt chạy pin nhưng lại có thể trở nên nguy hiểm khi sử dụng trên các thiết bị khác.
10. Không được nạp điện ắc quy ở ngoài trời.
11. Thiết bị này không dành cho những người (bao gồm cả trẻ em) có thể lực, giác quan hoặc thần kinh yếu hoặc thiếu kinh nghiệm và hiểu biết, nếu không có ai chịu trách nhiệm vì sự an toàn cho họ, giám sát họ cũng như hướng dẫn họ sử dụng thiết bị.
12. Nên giám sát trẻ em nhằm đảm bảo rằng chúng không nghịch thiết bị này.
13. Không được để thiết bị này tiếp xúc với lửa hoặc nhiệt độ cao.
14. Không được sử dụng thiết bị gần ngọn lửa, than hồng rực hoặc môi trường khí dễ nổ, như để trước các chất lỏng dễ cháy, khí đốt hoặc bụi. Máy quạt chạy pin tạo ra các tia lửa có thể đốt cháy bụi hoặc khói.

GIỮ GÌN CÁC HƯỚNG DẪN NÀY

Thiết bị này dành để sử dụng trong hộ gia đình.

CÁC QUY TẮC AN TOÀN BỔ SUNG

1. Hãy đọc sách hướng dẫn sử dụng này và sách hướng dẫn của bộ nạp điện một cách cẩn thận trước khi sử dụng.
2. Dừng hoạt động ngay lập tức nếu bạn nhận thấy có bất kỳ hiện tượng bất thường nào.
3. Nếu bạn đánh rơi hoặc va đập vào quạt, hãy kiểm tra nó một cách cẩn thận xem có bị nứt hoặc bị hỏng không trước khi vận hành.
4. Không được mang quạt lại gần lò sưởi hoặc các nguồn nhiệt khác.
5. Không được sử dụng nếu phát hiện thấy các bộ phận bị vỡ, bị cong, bị nạn nứt hoặc bị hỏng hóc. Hãy dừng sử dụng ngay lập tức khi bạn phát hiện thấy bất kỳ hỏng hóc nào hoặc thiết bị hoạt động bất thường. Hãy kiểm tra trước mỗi lần vận hành.
6. Không được để máy quạt chạy pin chạy mà không có ai giám sát.
7. Không được lạm dụng các bộ chuyển đổi AC. Không bao giờ dùng dây của bộ chuyển đổi để xách quạt hoặc kéo phích cắm ra khỏi ổ cắm. Giữ bộ chuyển đổi AC tránh xa nhiệt, dầu, các cạnh sắc hoặc các bộ phận chuyển động. Thay thế bộ chuyển đổi bị hư hỏng ngay lập tức. Bộ chuyển đổi bị hư hỏng có thể làm tăng nguy cơ điện giật.

GIỮ GÌN CÁC HƯỚNG DẪN NÀY

SỬ DỤNG VÀ BẢO DƯỠNG MÁY QUẠT CHẠY PIN

- Sử dụng loại máy quạt chạy pin đúng cho các ứng dụng của bạn. Không sử dụng quạt cho những mục đích mà không có chủ định.
- Máy quạt chạy pin có thể chạy bằng bộ chuyển đổi AC được cấp hoặc hộp ắc quy **Li-ion 18V/14.4V** do Makita cấp. Sử dụng bất kỳ loại pin nào khác đều có thể gây nguy cơ cháy nổ. Chỉ sạc lại pin bằng bộ nạp điện được chỉ định.
- Cất giữ máy quạt chạy pin không hoạt động ngoài tầm với của trẻ nhỏ và những người chưa được hướng dẫn sử dụng khác.
- Tháo hộp ắc quy hoặc bộ chuyển đổi AC ra khỏi nguồn điện trước khi cất giữ quạt. Các biện pháp an toàn phòng ngừa như vậy có thể làm giảm rủi ro khi khởi động quạt một cách ngẫu nhiên. Luôn rút phích cắm quạt ra khỏi ổ cắm điện trước khi thực hiện bất kỳ quy trình kiểm tra, bảo trì, hoặc lau chùi nào.
- Khi không sử dụng đến hộp ắc quy nữa, hãy giữ nó tránh xa khỏi các vật kim loại khác. Việc co ngắn các đầu cực của ắc quy cùng một lúc có thể gây ra các tia lửa, cháy hoặc nổ.
- Rút phích cắm thiết bị và để nguội nó trước khi tiến hành lau chùi hoặc bảo dưỡng.

BẢO HÀNH

- Việc bảo hành máy quạt chạy pin phải được thực hiện bởi nhân viên sửa chữa có trình độ. Công việc bảo hành hoặc bảo trì mà được thực hiện bởi nhân viên không có đủ năng lực chuyên môn có thể dẫn đến nguy cơ chấn thương.
- Khi sửa chữa một chiếc máy quạt chạy pin, chỉ sử dụng các bộ phận thay thế giống nhau. Việc sử dụng những bộ phận trái phép hoặc không tuân theo các hướng dẫn bảo trì có thể gây nguy cơ điện giật hoặc chấn thương.

CÁC THÔNG SỐ KỸ THUẬT

Bộ đồng hồ hẹn giờ	1/2/4 tiếng
Hộp ắc quy	Ắc quy Makita 18V/14.4V Li-ion có thể sạc lại
Bộ chuyển đổi AC	Đầu vào: 100-240V, 50/60 Hz, 1.2A MAX; Đầu ra: 15V 2.5A

THỜI GIAN HOẠT ĐỘNG CỦA ẮC QUY

Chỉ tham khảo những loại ắc quy sau đây do Makita cấp.

Dưới đây là thời gian hoạt động ước tính của ắc quy đã được sạc đầy:

Loại pin	BL1415	BL1415N	BL1430	BL1440	BL1450	BL1815	BL1815N	BL1820	BL1830	BL1840	BL1850
Tốc độ cao	Xấp xỉ 45 phút	Xấp xỉ 50 phút	Xấp xỉ 90 phút	Xấp xỉ 120 phút	Xấp xỉ 170 phút	Xấp xỉ 50 phút	Xấp xỉ 55 phút	Xấp xỉ 75 phút	Xấp xỉ 100 phút	Xấp xỉ 135 phút	Xấp xỉ 190 phút
thấp	Xấp xỉ 90 phút	Xấp xỉ 100 phút	Xấp xỉ 180 phút	Xấp xỉ 240 phút	Xấp xỉ 340 phút	Xấp xỉ 100 phút	Xấp xỉ 110 phút	Xấp xỉ 150 phút	Xấp xỉ 200 phút	Xấp xỉ 270 phút	Xấp xỉ 380 phút

BÀN VỀ PHÁC THẢO

- Nút công tắc nguồn
- Bộ chỉ báo tốc độ
- Nút thay đổi tốc độ
- Bộ chỉ báo định thời (1 tiếng/2 tiếng/4 tiếng)
- Công tắc hẹn giờ
- Tay cầm
- Cánh quạt
- Vỏ bình ắc quy
- Chân đế có thể điều chỉnh
- Ổ cắm điện 15V DC

CÁCH VẬN HÀNH THIẾT BỊ

CẢNH BÁO

- Không được phép tiếp xúc với các dụng cụ khiến bạn bất cẩn. Hãy nhớ rằng chỉ cần một phần của một giây bất cẩn thôi cũng đủ để gây chấn thương nghiêm trọng.

CẢNH BÁO

- Không được sử dụng bất kỳ thiết bị phụ hay các phụ kiện mà nhà sản xuất không khuyến cáo sử dụng. Việc sử dụng các thiết bị phụ hay các phụ kiện không được khuyến cáo có thể gây thương tích nghiêm trọng cho người.

Chiếc quạt này được trang bị một điều khiển 2-tốc độ sử dụng công tắc tốc độ; bạn cũng có thể thiết lập thời gian chạy cho 1 giờ, 2 giờ, hoặc 4 giờ. Nguồn cấp điện có thể là bộ chuyển đổi AC hoặc hộp ắc quy (CÁC PHỤ KIỆN TÙY CHỌN).

SỬ DỤNG BỘ CHUYỂN ĐỔI AC

Gắn phích cắm 15V DC (**Hình 4**) của bộ chuyển đổi AC vào ổ cắm điện 15V DC (**Hình 3**), và sau đó cắm các chân AC (**Hình 4**) vào một nguồn cấp điện chính. Đảm bảo rằng điện áp định mức của nguồn cấp điện chính tương ứng với điện áp định mức của bộ chuyển đổi.

Để vận hành máy quạt chạy pin, trước tiên bạn cần đẩy nút công tắc nguồn (1 trong **hình 1**) để bật quạt, hiện giờ quạt bắt đầu hoạt động với chế độ tốc độ cao. Nếu bạn muốn chuyển sang chế độ tốc độ thấp, hãy đẩy nút thay đổi tốc độ (3 trong **hình 1-1**) và bộ chỉ báo tốc độ sẽ hiển thị ở chế độ tốc độ thấp.

Đẩy nút công tắc nguồn (1 trong **hình 1**) để tắt thiết bị sau khi bạn đã sử dụng xong, sau đó rút bộ chuyển đổi AC ra khỏi nguồn cấp điện chính, và để cho máy quạt chạy pin nguội hoàn toàn trước khi thực hiện bất kỳ quy trình kiểm tra, bảo trì, làm sạch hoặc cất giữ nào.

GIỮ GÌN CÁC HƯỚNG DẪN NÀY

Thiết bị có thể trễ khoảng 3 – 5 giây để khởi động sau khi gắn bộ chuyển đổi.

Bộ chuyển đổi có thể kêu cọt kẹt khi đang sử dụng để cung cấp điện. Điều này không ảnh hưởng đến việc sử dụng bình thường.

SỬ DỤNG HỘP ẮC QUY

ĐỂ ĐẢM BẢO HIỆU SUẤT TỐI ĐA CỦA ẮC QUY, CHÚNG TÔI KHUYẾN CÁO BẠN NÊN SẠC HỘP ẮC QUY TRƯỚC KHI SỬ DỤNG LẦN ĐẦU TIÊN.

1. Trước khi sử dụng hộp ắc quy, hãy đọc tất cả các hướng dẫn cũng như các dấu hiệu cảnh báo trên bộ nạp điện ắc quy (1), ắc quy (2), và sản phẩm sử dụng ắc quy (3).
2. Không được tháo rời hộp ắc quy.
3. Nếu thời gian hoạt động trở nên ngắn hơn quá nhiều, hãy dừng hoạt động ngay lập tức. Điều này có thể dẫn đến nguy cơ quá nóng, có thể cháy hoặc thậm chí gây nổ.
4. Nếu chất điện phân bắn vào mắt bạn, hãy rửa sạch chúng bằng nước sạch và tìm đến chăm sóc y tế ngay lập tức. Việc này có thể gây mất thị lực cho mắt bạn.
5. Không được rút ngắn hộp ắc quy:
 - (1) Không được chạm vào các đầu cực bằng bất kỳ chất dẫn điện nào.
 - (2) Tránh cất giữ hộp ắc quy trong một bình chứa cùng với các vật kim loại khác như là đinh, tiền xu, v.v.
 - (3) Không được để hộp ắc quy tiếp xúc với nước hoặc mưa.Một hiện tượng chập mạch ắc quy có thể gây ra một lưu lượng dòng lớn, quá nóng, có khả năng gây cháy và thậm chí gây hỏng hóc.
6. Không được cất giữ thiết bị và hộp ắc quy tại những nơi nhiệt độ có thể đạt hoặc vượt quá 50°C.
7. Không đốt cháy hộp ắc quy ngay cả khi nó bị hư hỏng nặng hoặc bị hỏng hoàn toàn. Hộp ắc quy có thể nổ trong lửa.
8. Cần thận đừng làm rơi hoặc đập ắc quy.
9. Không được sử dụng ắc quy đã bị hư hỏng.

GIỮ GÌN CÁC HƯỚNG DẪN NÀY

Các mẹo duy trì tuổi thọ pin tối đa:

1. Sạc hộp ắc quy trước khi bị hết điện hoàn toàn. Luôn dừng vận hành thiết bị và sạc hộp ắc quy khi bạn nhận thấy điện của thiết bị yếu.
2. Sạc hộp ắc quy với nhiệt độ trong phòng là 10°C – 40°C. Hãy để hộp ắc quy nóng trở nên nguội bớt trước khi sạc.
3. Sạc hộp ắc quy sáu tháng một lần nếu bạn không sử dụng nó trong một thời gian dài.

Lắp hoặc tháo hộp ắc quy.

Luôn tắt thiết bị trước khi lắp hoặc tháo hộp ắc quy.

Để tháo hộp ắc quy, hãy trượt nhẹ nó ra khỏi thiết bị trong khi trượt nút phía trước hộp.

Để lắp hộp ắc quy, hãy giống thẳng chốt ở trên hộp ắc quy với rãnh trong vỏ hộp và trượt nó vào đúng vị trí. Luôn gài chốt hoàn toàn cho đến khi nó khóa vào đúng chỗ với một tiếng cạch nhỏ. Nếu bạn nhìn thấy phần màu đỏ ở phía trên nút này, thì điều đó có nghĩa là nó không được khóa hoàn toàn. Lắp chặt cho đến khi không nhìn thấy phần màu đỏ. Nếu không, nó có thể vò tình rơi ra khỏi thiết bị, gây thương tích cho bạn hoặc những người xung quanh bạn.

Không được dùng lực khi lắp hộp ắc quy. Nếu hộp này không trượt một cách dễ dàng, thì có nghĩa rằng nó không được gài vào đúng cách.

Để vận hành máy quạt chạy pin sử dụng hộp ắc quy, xin vui lòng tham khảo hướng dẫn của bộ chuyển đổi AC.

Thiết lập đồng hồ hẹn giờ

Bạn có thể thiết lập thời gian chạy cho quạt xách tay trong 1 giờ, 2 giờ, hoặc 4 giờ bằng công tắc hẹn giờ (5 trong hình 1-1).

Con số ở phía dưới đèn LED cho biết số giờ sử dụng còn lại khi tắt.

GHI CHÚ:

- Máy quạt chạy pin có thể chạy ít thời gian hơn thời gian bạn đặt khi bạn sử dụng hộp ắc quy.

Chân đế có thể điều chỉnh

Để quạt xách tay có thể được đặt ở nhiều vị trí khác nhau. Để xoay các vị trí đế, hãy điều chỉnh đế tới vị trí mong muốn.

BẢO TRÌ



CẢNH BÁO

- Khi tiến hành bảo trì, hãy liên lạc với các trung tâm bảo hành được ủy quyền của Makita và chỉ dành cho các bộ phận thay thế giống nhau. Sử dụng bất kỳ bộ phận nào khác có thể gây nguy hiểm hoặc gây hư hại cho sản phẩm.



CẢNH BÁO

- Để tránh gây thương tích nghiêm trọng cho người, luôn tháo bộ chuyển đổi AC hoặc hộp ắc quy ra khỏi thiết bị khi lau chùi hoặc thực hiện bất kỳ công đoạn bảo dưỡng nào.

BẢO TRÌ CHUNG

Tránh sử dụng các loại dung môi khi lau chùi các bộ phận nhựa. Hầu hết các chất nhựa dẻo dễ bị hỏng do nhiều loại dung môi hiện có trên thị trường và có thể bị hư hỏng do sử dụng chúng. Sau khi làm mát quạt xách tay, hãy sử dụng khăn sạch để loại bỏ chất bẩn, bụi, dầu, mỡ v.v.



CẢNH BÁO

- Bất cứ lúc nào cũng không được để dầu phanh, xăng, các sản phẩm hóa dầu, dầu thẩm v.v tiếp xúc với các bộ phận nhựa. Hóa chất có thể gây hư hỏng, làm yếu hoặc phá hủy nhựa và có thể gây thương tích cá nhân nghiêm trọng.
- Tất cả các bộ phận nên được thay tại Trung tâm Bảo hành được Ủy quyền.

BẢO QUẢN

Để phòng chống cháy hoặc nổ, hãy làm nguội hoàn toàn quạt xách tay trước khi cất giữ nó. Không được cất giữ ắc quy đã dùng hết trong thời gian dài, vì nó có thể rút ngắn tuổi thọ thiết bị.

CÁC BIỂU TƯỢNG

Dưới đây là những biểu tượng được sử dụng cho thiết bị này. Hãy đảm bảo rằng bạn hiểu về ý nghĩa của chúng trước khi sử dụng.



- Đọc sách hướng dẫn sử dụng.



- Chỉ dành cho các nước Châu Âu

Không được vứt bỏ thiết bị điện hoặc bộ ắc quy chung với rác thải sinh hoạt!

Theo các Chỉ thị của Châu Âu về Rác thải là Thiết bị Điện và Điện tử, Pin và Ắc qui, Rác thải là Pin và Ắc qui và việc thi hành của chúng phù hợp với luật pháp quốc gia, những thiết bị điện và pin cũng như bộ pin đã hết hạn sử dụng phải được thu thập riêng và trả về các nhà máy tái chế đảm bảo vệ sinh môi trường.

Đối với các câu hỏi về kỹ thuật, xin vui lòng liên hệ với đại lý bán hàng.

Makita Corporation
Anjo, Aichi, Japan

DCF201-10L-(nonCE)-1014

www.makita.com

IDE