

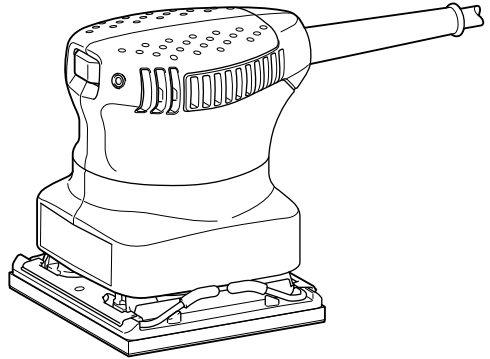


牧田®

使用說明書

電動拋光機

BO4510H 型



014984

雙重絕緣

規格

型號	BO4510H
墊片尺寸	110 毫米 × 100 毫米
研磨紙尺寸	114 毫米 × 140 毫米
每分鐘回轉數	12,000 /min
尺寸 (長 × 寬 × 高)	116 毫米 × 110 毫米 × 129 毫米
淨重	1.1 公斤
安全等級	回/II

- 生產者保留變更規格不另行通知之權利。
- 規格可能因銷往國家之不同而異。
- 重量符合 EPTA-Procedure 01/2003

符號

END201-7

以下顯示本工具使用的符號。

在使用工具之前請務必理解其含義。



- 閱讀使用說明書。



- 雙重絕緣



- 僅限於歐盟國家
請勿將電氣設備與家庭普通廢棄物一同丟棄！
請務必遵守歐洲關於廢棄電子電氣設備的指令和法律法規。達到使用壽命的電氣設備必須分類回收至符合環境保護規定的再循環機構。

設計用途

ENE052-1

本工具用於木材、塑料以及金屬材料的大面積表面和油漆過的表面的拋光操作。

電源

ENF002-2

本工具所連接電源的電壓須符合銘牌所示的額定值，只可使用單相交流電源。本工具達到雙重絕緣，因此也可用於不帶接地線的插座。

一般電動工具安全警告

GEA005-3

△ 警告：請仔細讀完下列安全警告以及安全事項。未按照以下列舉的警告和安全事項而使用或操作可能導致觸電、火災和/或嚴重傷害。

妥善保存所有的警告和安全事項說明以備將來參考。

警告中所說的「電動工具」是指使用電源（接線式）或電池（充電式）驅動的電動工具。

工作場地安全

1. 保持工作場地清潔和明亮。混亂和黑暗的場所會引發事故。
2. 請勿在易爆環境，如有易燃液體、氣體或粉塵的環境下操作電動工具。電動工具產生的火花會點燃粉塵或氣體。
3. 操縱電動工具時不可讓兒童和旁觀者接近。操作時分心會使你無法正常控制機器。

電氣安全

4. 電動工具插頭必須與插座匹配。絕不能以任何方式改裝插頭。需接地的電動工具不能使用任何轉換插頭。使用未經改裝的插頭和與之匹配的插座將減少觸電危險。
5. 工作時，身體不可接觸到接地的金屬體，例如鐵管、散熱器、火爐和冷凍機。如果身體接地會增加觸電危險。
6. 不得將電動工具暴露在雨中或潮濕環境中。若有水進入電動工具將增加觸電危險。
7. 不得躑躅導線。不可拖著導線移行工具或拉導線拔出插頭。還須避免使導線觸及高熱物體、油脂、尖銳邊緣或運動部件。受損或纏繞的導線會增加觸電危險。
8. 當在戶外使用電動工具時，一定要採用戶外專用的延長導線。採用戶外專用的延長導線能減少觸電的危險。
9. 如必須在潮濕的環境中使用電動工具，請使用殘餘電流裝置（RCD）保護電源。使用 RCD 保護電源能減少觸電的危險。
10. 建議為電源配備額定殘餘電流為 30mA 以下的 RCD 保護裝置。

人身安全

11. 保持警覺，當操作電動工具時關注所從事的操作並保持清醒。請勿在疲勞時或受到藥物、酒精或治療影響時操作電動工具。在操作電動工具期間分心可能會導致嚴重人身傷害。
12. 使用安全裝置。始終佩帶護目鏡。安全裝置，如適當條件下的防塵面具、防滑安全鞋、安全帽、防護耳罩等設備能減少人身傷害。
13. 避免意外起動。在將工具接上電源和／或電池組以及拿起或搬動電動工具之前，確保開關處於關閉位置。搬運工具時手指放在已接通電源的開關上或開關處於接通時插入插頭可能會引發事故。
14. 在電動工具接通之前，取下所有調節鑰匙或扳手。遺留在電動工具旋轉零件上的扳手或鑰匙會導致人身傷害。
15. 操作時手不要伸得太長。使用時請雙腳站穩，隨時保持平衡。這樣在意外情況下能很好地控制電動工具。

16. 注意衣裳。不要穿寬鬆衣服或佩帶飾品。勿使妳的頭髮、衣服和手套靠近運動部件。寬鬆衣服、佩飾或長發易卷入運動部件。
17. 如果提供了與排屑裝置、集塵設備連接用的裝置，則確保他們連接完好且使用得當。使用集塵設備可減少因碎屑引起的危險。

電動工具使用和注意事項

18. 使用電動工具時請勿用力過猛。根據用途使用適當的電動工具。選擇具有適當設計額定值的電動工具會使妳工作更有效、更安全。
19. 如果開關無法接通或關閉工具電源，則不可使用該電動工具。不能用開關來控制的電動工具是危險的且必須進行修理。
20. 在進行任何調節、更換附件或存放電動工具之前，必須拔掉電源插頭和／或取下工具中的電池組。這種防護性措施將減少電動工具突然起動的危險。
21. 將閒置的電動工具存放在小孩不能拿到之處，並且不要讓不熟悉電動工具或對這些說明不了解的人操作電動工具。電動工具在未經訓練的用戶手中是危險的。
22. 保養電動工具。檢查可移動的部份的對位偏差或卡滯、零件破損情況和影響電動工具運轉的其他條件。如有損壞，電動工具必須在使用之前修理好。許多事故由維護不良的電動工具引發。
23. 保持切削刀具的鋒利和清潔。保養良好的有鋒利切削刃的刀具不易被卡住而且容易控制。
24. 按照使用說明書，根據作業條件和作業特點來使用電動工具、附件和工具的刀頭等。將電動工具用於那些與要求不符的操作可能會導致危險情況。

維修

25. 將你的電動工具送交專業維修人員修理，必須使用相同的備件進行更換。這樣將確保所維修的電動工具的安全性。
26. 上潤滑油及更換附件時請遵循本說明書指示。
27. 手柄務必保持乾燥清潔，不沾油脂。

拋光機安全警告

GEB021-4

1. 請務必佩帶護目鏡或護鏡普通的眼鏡或太陽眼鏡不屬於護目鏡。
2. 緊握工具。
3. 請勿在無人照看的情況下使工具運轉。僅可採用手持方式操作該工具。
4. 該工具不防水，因此請保證工件表面上沒有水。
5. 執行拋光操作時請保證工作區域通風良好。
6. 有些材料含有有毒化學物質。小心不要吸入粉塵，並避免皮膚接觸。遵循材料供應商的安全提示。
7. 使用該工具拋光某些產品、油漆或者木材會使用戶暴露在含有有毒物質的灰塵中。請使用正確的呼吸防護措施。
8. 使用之前請確保墊片上沒有裂縫或破裂。裂縫或破裂會導致人身傷害。

妥善保存這些手冊。

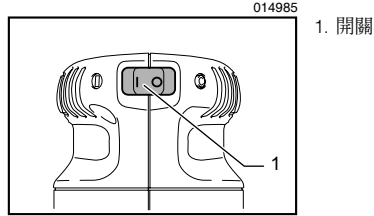
警告：
請勿為圖方便或因對產品足夠熟悉（因重複的使用）而不嚴格遵循產品的安全規則。使用不當或不遵循本說明書中的安全規則會導致嚴重的人身傷害。

功能描述

- 注意：**
- 在調節或檢查工具功能之前，請務必關閉工具電源開關並拔下電源插頭。

開關操作

- 注意：**
- 插上工具電源插頭之前，請務必確認工具已關閉。

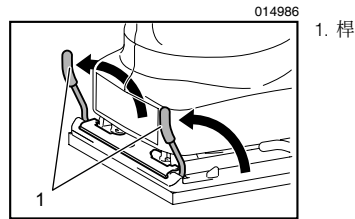


啟動工具時，按下開關的「ON 開啓 (I)」側。要停止工具時，按下開關的「關閉 (O)」側。

裝配

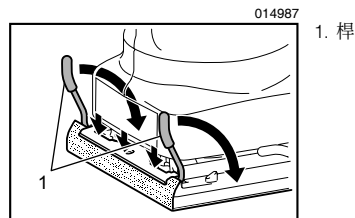
- 注意：**
- 對工具進行任何裝配操作前，請務必確認工具已關閉且已拔下電源插頭。

安裝或拆卸研磨紙



將桿從鎖定端升起以打開研磨紙夾鉗。將研磨紙一端插入夾鉗的夾緊部分。

使研磨紙的邊緣平整並與基座的側邊平行。預先將研磨紙彎曲可使裝紙更方便。



一旦研磨紙安裝到位，請將桿放回原位。

對於基座的另一端重複同樣的操作，使研磨紙保持合適的張力。

插入研磨紙之後，請確保夾緊部分將其壓緊。否則研磨紙將鬆動和滑動，導致砂磨操作不平整。

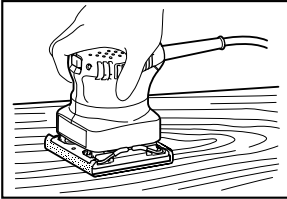
操作

砂磨操作

△ 注意：

- 切勿在無研磨紙的情況下運行工具。否則可能會嚴重損壞墊片。
- 切勿對工具施力過大。壓力過大可能會降低砂磨效率、使研磨紙受損和/或縮短工具壽命。

014988



請牢握本工具。啓動工具後應等待其達到全速運轉時再進行操作。將工具輕輕放置於工件表面上。墊片與工件保持平齊，對工具輕微施力。

保養

△ 注意：

- 檢查或保養工具之前，請務必關閉工具電源開關並拔下插頭。
- 切勿使用汽油、苯、稀釋劑、酒精或類似物品清潔工具。否則可能會導致工具變色、變形或出現裂縫。

爲了保證產品的安全性與可靠性，維修、碳刷檢查、更換部件或任何其他維修保養工作需由 Makita（牧田）授權的服務中心完成。務必使用 Makita（牧田）的替換部件。

選購附件

△ 注意：

- 這些附件或裝置專用於本說明書所列的 Makita（牧田）電動工具。如使用其他廠牌附件或裝置，可能導致人身傷害。僅可將附件或裝置用於規定目的。

如您需要瞭解更多關於這些選購附件的信息，請諮詢當地的 Makita（牧田）維修服務中心。

- 研磨紙（不帶有預打孔）

備忘録

備忘録

生產製造商名稱：Makita Corporation
進口商名稱：台灣牧田股份有限公司

電話：02-8601-9898 傳真機：02-8601-2266
地址：新北市 24459 林口區文化三路二段 798 號