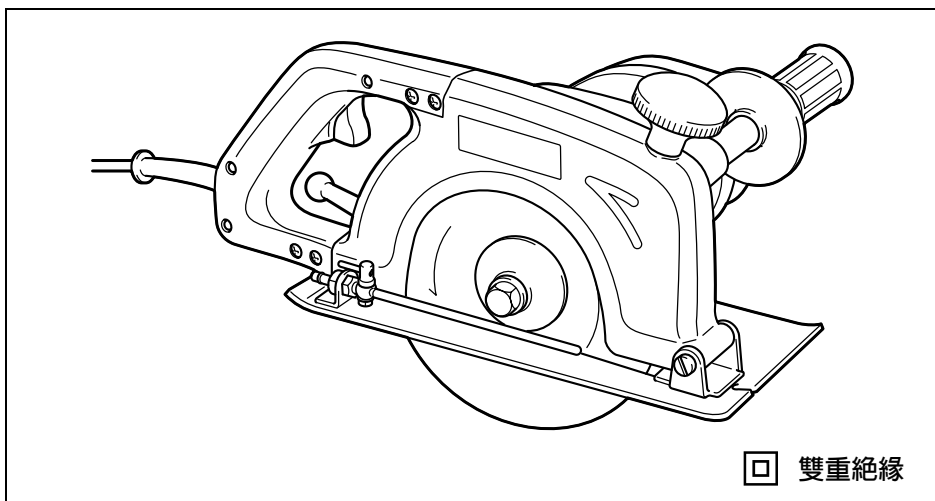


大理石切割機

4107R 型

使用說明書



檢磁 3884A045

規格

鋸片直徑	鋸片孔徑	最大砂輪厚度	最大鋸深	回轉數 (每分)	長度	淨重
180 毫米	25 毫米	2.3 毫米	60 毫米	5,800	370 毫米	6.6 公斤

- 生產者保留變更規格不另行通知之權力。
- 注意：規格可能因銷往國家之不同而異。
- 重量符合 EPTA-Procedure 01/2003

標準附件

- (1) 套口扳手 13 1
- (2) 扳手 22 1

符號

以下顯示本工具使用的符號。
使用工具之前請務必理解其含義。



- 閱讀使用說明書。



- 雙重絕緣



- 佩帶安全眼鏡。



- 僅限於歐盟國家

請勿將電氣設備與家庭普通廢棄物一同丟棄！請務必遵守歐洲關於廢棄電子電氣設備的指令並按相關國家法律法規執行。達到使用壽命的電氣設備必須分類回收至符合環境保護規定的再循環機構。

一般電動工具安全警告

GEA005-3

⚠ 警告：請仔細讀完下列安全警告以及安全事項。未按照以下列舉的警告和安全事項而使用或操作可能導致觸電、火災和／或嚴重傷害。

妥善保存所有的警告和安全事項說明以備將來參考。

警告中所說的「電動工具」是指使用電源（接線式）或電池（充電式）驅動的電動工具。

工作場地安全

1. 保持工作場地清潔和明亮。混亂和黑暗的場所會引發事故。
2. 請勿在易爆環境，如有易燃液體、氣體或粉塵的環境下操作電動工具。電動工具產生的火花會點燃粉塵或氣體。
3. 操縱電動工具時不可讓兒童和旁觀者接近。操作時分心會使你無法正常控制機器。

電氣安全

4. 電動工具插頭必須與插座匹配。絕不能以任何方式改裝插頭。需接地的電動工具不能使用任何轉換插頭。使用未經改裝的插頭和與之匹配的插座將減少觸電危險。
5. 工作時，身體不可接觸到接地的金屬體，例如鐵管、散熱器、火爐和冷凍機。如果身體接地會增加觸電危險。
6. 不得將電動工具暴露在雨中或潮濕環境中。若有水進入電動工具將增加觸電危險。
7. 不得踐踏導線。不可拖著導線移行工具或拉導線拔出插頭。還須避免使導線觸及高熱物體、油脂、尖銳邊緣或運動部件。受損或纏繞的導線會增加觸電危險。
8. 當在戶外使用電動工具時，一定要採用戶外專用的延長導線。採用戶外專用的延長導線能減少觸電的危險。

9. 如必須在潮濕的環境中使用電動工具，請使用殘餘電流裝置（RCD）保護電源。使用 RCD 保護電源能減少觸電的危險。
10. 建議為電源配備額定殘餘電流為 30mA 以下的 RCD 保護裝置。

人身安全

11. 保持警覺，當操作電動工具時關注所從事的操作並保持清醒。請勿在疲勞時或受到藥物、酒精或治療影響時操作電動工具。在操作電動工具期間分心可能會導致嚴重人身傷害。
12. 使用安全裝置。始終佩帶護目鏡。安全裝置，如適當條件下的防塵面具、防滑安全鞋、安全帽、防護耳罩等設備能減少人身傷害。
13. 避免意外起動。在將工具接上電源和／或電池組以及拿起或搬動電動工具之前，確保開關處於關閉位置。搬運工具時手指放在已接通電源的開關上或開關處於接通時插入插頭可能會引發事故。
14. 在電動工具接通之前，取下所有調節鑰匙或扳手。遺留在電動工具旋轉零件上的扳手或鑰匙會導致人身傷害。
15. 操作時手不要伸得太長。使用時請雙腳站穩，隨時保持平衡。這樣在意外情況下能很好地控制電動工具。
16. 注意衣裝。不要穿寬鬆衣服或佩帶飾品。勿使妳的頭髮、衣服和手套靠近運動部件。寬鬆衣服、佩飾或長發易卷入運動部件。
17. 如果提供了與排屑裝置、集塵設備連接用的裝置，則確保他們連接完好且使用得當。使用集塵設備可減少因碎屑引起的危險。

電動工具使用和注意事項

18. 使用電動工具時請勿用力過猛。根據用途使用適當的電動工具。選擇具有適當設計額定值的電動工具會使妳工作更有效、更安全。
19. 如果開關無法接通或關閉工具電源，則不可使用該電動工具。不能用開關來控制的電動工具是危險的且必須進行修理。
20. 在進行任何調節、更換附件或存放電動工具之前，必須拔掉電源插頭和／或取下工具中的電池組。這種防護性措施將減少電動工具突然起動的危險。
21. 將閒置的電動工具存放在小孩不能拿到之處，並且不要讓不熟悉電動工具或對這些說明不了解的人操作電動工具。電動工具在未經訓練的用戶手中是危險的。
22. 保養電動工具。檢查可移動的部份的對位偏差或卡滯、零件破損情況和影響電動工具運轉的其他條件。如有損壞，電動工具必須在使用之前修理好。許多事故由維護不良的電動工具引發。

23. 保持切削刀具的鋒利和清潔。保養良好的有鋒利切削刃的刀具不易被卡住而且容易控制。
24. 按照使用說明書，根據作業條件和作業特點來使用電動工具、附件和工具的刀頭等。將電動工具用於那些與要求不符的操作可能會導致危險情況。

維修

25. 將你的電動工具送交專業維修人員修理，必須使用相同的備件進行更換。這樣將確保所維修的電動工具的安全性。
26. 上潤滑油及更換附件時請遵循本說明書指示。
27. 手柄務必保持乾燥清潔，不沾油脂。

大理石切割機安全警告

GEB025-5

1. 隨工具附帶的砂輪罩必須牢固安裝到電動工具上並放置在最為安全的位置，使得砂輪外露的部分盡可能地少。使您自己和旁觀者遠離旋轉的砂輪。砂輪罩可防止操作者被砂輪碎片劃傷或意外接觸到砂輪。
2. 僅使用您所用電動工具專用的金剛石切割砂輪。其他附件雖然可安裝到電動工具上，但無法確保操作安全。
3. 附件的額定速度必須至少等同於電動工具上標示的最大速度。當運轉速度大於額定速度時，附件可能會破裂並飛出。
4. 僅可將砂輪用於推薦的應用情況。例如：請勿用切割砂輪的側面進行磨削。切割砂輪用於進行外圍磨削，對這些砂輪應用側力可能會導致其破碎。
5. 請務必使用未損壞的砂輪法蘭，直徑應符合您所選的砂輪。正確的砂輪法蘭可減少砂輪破裂的危險。
6. 附件的外徑和厚度必須在工具的額定能力之內。尺寸不正確的附件將無法安全操控。
7. 砂輪和法蘭的軸尺寸必須與電動工具的心軸匹配。與電動工具的安裝硬件不匹配的砂輪和法蘭（帶軸孔）將失去平衡，振動過度並可能導致失控。
8. 請勿使用損壞的砂輪。每次使用前，請檢查砂輪有無碎片和裂縫。如果電動工具或砂輪掉落，請檢查有無損壞或重新安裝一個無損壞的砂輪。檢查和安裝了砂輪之後，請使旁觀者以及您自己遠離旋轉的砂輪，並以最大回轉數運行電動工具一分鐘。損壞的砂輪通常會在此測試期間破裂。
9. 請穿戴個人勞防用品。根據應用情況，請使用面罩、安全護目鏡或安全眼鏡。根據情況佩帶可防止較小的砂磨碎片或工件碎片的防塵面罩、耳罩、手套和車間用的圍裙。護目鏡必須具備可以防止多種操作所產生的飛濺的碎片傷害到您的能力。防塵面罩或呼

吸器必須具備可過濾操作中產生的微粒的能力。長時間的高強度噪音可能會損傷您的聽力。

10. 使旁觀者遠離工作區域，保持一定的安全距離。所有進入工作區域的人員必須穿戴個人勞防用品。工件的碎片或破損的砂輪可能會飛濺到操作區域以外並導致人身傷害。
11. 當進行作業時切割附件可能會接觸到隱藏的電線或自身的電線，請僅握住工具的絕緣抓握表面。切割附件接觸到「帶電」的電線時，電動工具上曝露的金屬部分可能也會「帶電」，並使操作者觸電。
12. 勿使工具導線靠近旋轉附件。如果未加控制，則線頭可能會被切割到或卡住，從而可能使您的手或手臂被拖入旋轉砂輪中。
13. 在配件完全停止之前切勿將工具放下。旋轉砂輪可能會碰撞地面或工作檯面而導致工具失控。
14. 您身邊攜帶電動工具時請勿運行工具。防止因不小心接觸到旋轉配件而導致衣物被捲入，甚至傷及身體。
15. 請定期清潔工具的通風口。電機的風扇會將灰塵帶入外殼，過多的金屬粉末累積會導致電氣危害。
16. 請勿在可燃性物附近運行電動工具。火花可能會點燃這些物品。

反彈和相關的警告

反彈是正在旋轉的砂輪卡滯或卡滯時突然產生的反作用力。卡滯或卡滯會導致旋轉砂輪的快速停止，從而導致在卡滯點處對失控的工具產生與砂輪旋轉方向相反的作用力。

例如，如果工件使得砂輪卡滯或卡滯，則進入卡滯點的砂輪邊緣將進入工件材料的表面，導致砂輪跳出或彈出。根據砂輪在卡滯點的運動方向，砂輪可能會跳向或遠離操作者。在這種情況下，砂輪也可能會破裂。

電動工具誤操作和／或不正確的操作步驟或操作條件將導致反彈，遵守以下所述的注意事項即可避免。

- a) 請牢固持握電動工具的把手，調整身體和手臂位置以防止反彈力。如果提供了輔助手柄，請務必使用，以在啟動時最大程度地控制反彈或轉矩反作用力。如果正確遵守注意事項，操作者可控制轉矩反作用力或反彈力。
- b) 切勿將手靠近旋轉的附件。附件可能會反彈到您手上。
- c) 請勿與旋轉的砂輪成一直線站立。反彈會在卡滯點處以與砂輪運動方向相反的力作用於砂輪。
- d) 當處理邊角、銳利的邊緣等處時請特別小心。避免使附件跳躍和卡滯。邊角、銳利的邊緣或附件發生跳躍可能會使旋轉的附件被鉤住並導致工具失控或反彈。
- e) 請勿安裝外圍間隙大於 10 毫米的鏈條、木雕鋸片、扇形金鋼石砂輪或齒狀鋸片。這些鋸片會發生頻繁的反彈並導致工具失控。

- f) 請勿「擠壓」砂輪或對其過度施壓。請勿試圖切割過深。對砂輪過度施壓會使負荷增加，使砂輪在切割時易於扭曲或卡滯，也使發生反彈或砂輪破裂的可能性增大。
 - g) 當砂輪卡滯或因任何原因中斷切割操作時，請關閉電動工具並將工具保持不動，直至砂輪完全停止。當砂輪還在運動中時，切勿試圖將砂輪從工件中取出，否則可能會造成反彈。研究並採取正確的措施以避免砂輪卡滯。
 - h) 請勿在工件中重新啓動切割操作。請等到砂輪到達全速後再小心地重新進行切割。如果電動工具在工件中重新啓動，則砂輪可能會卡滯、移動或反彈。
 - i) 請支撐面板或其他大型工件以最大限度地降低砂輪卡滯和反彈的可能。大型工件會因自身的重量而下陷。必須在工件下面靠近切割線和砂輪兩側工件邊緣放置支撐件。
 - j) 當在牆壁或其他盲區進行「袖珍切割」時請尤其小心。凸出的砂輪可能會切割到氣管或水管、電線或其他物體，從而導致反彈。
17. 使用扇形金剛石砂輪前，務必確保金剛石砂輪片之間的外圍間隙位於 10 毫米或以下，且僅有一個負前角。

附加安全警告：

- 18. 切勿試圖使用虎鉗將工具上下顛倒進行切割。這樣做非常危險，可能會導致嚴重的事故。
- 19. 某些材料含有有毒化學物質。小心不要吸入粉塵，並避免皮膚接觸。遵循材料供應商的安全提示。

請保留此說明書。

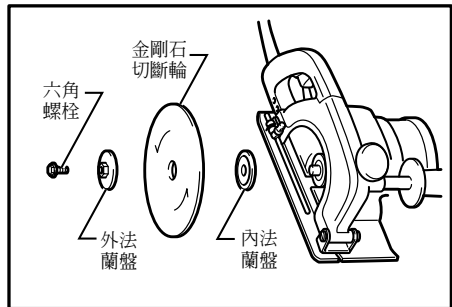
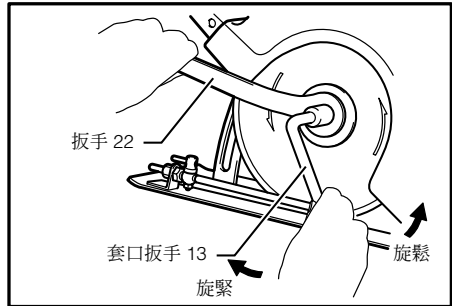
△ 警告：

請勿為圖方便或因對產品足夠熟悉（由於重複使用而獲得的經驗）而不嚴格遵循相關產品安全規則。使用不當或不遵循使用說明書中的安全規則會導致嚴重的人身傷害。

• 拆除或安裝金剛石切斷輪

* 注意：拆除或安裝切斷輪之前必須確認已經關上了工具的開關並拔下了電源插頭。

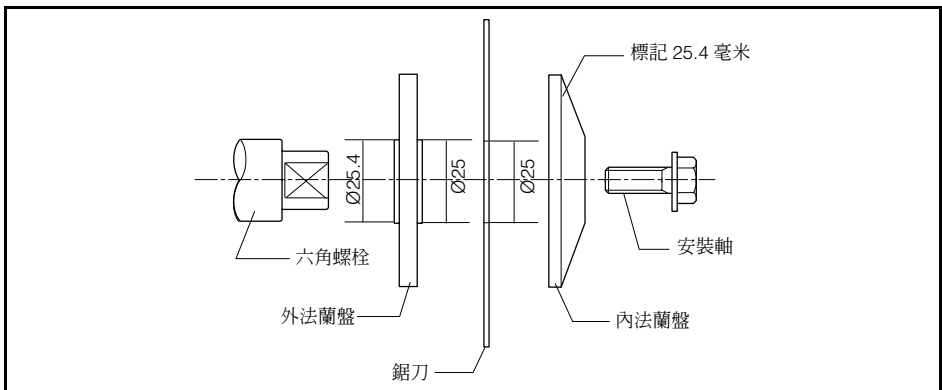
隨工具附帶兩把扳手。扳手 22 用來固定外法蘭盤，套口扳手 13 用來沿反時針方向旋鬆六角螺栓。然後拆下該六角螺栓，外法蘭盤和切斷輪。想要安裝切斷輪時，請將拆除的順序倒過來進行。



* 注意：

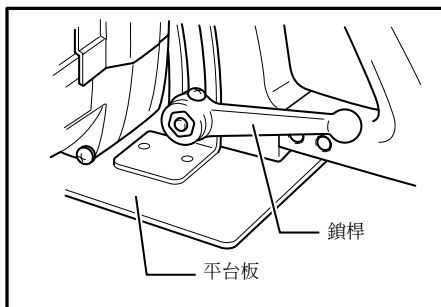
- 安裝或取下鋸刀時，請務必使用 MAKITA（牧田）的座式扳手。
- 內法蘭盤一面的直徑為 25 毫米（63/64 吋）而另一面的直徑為 25.4 毫米（1 吋）。25.4 毫米（1 吋）直徑的一面上標記“25.4”。請根據您要使用的鋸刀孔的直徑來選擇正確的一面。

如果將鋸刀裝在了錯誤的一面，則可能會導致危險的振動。



• 調節切割深度

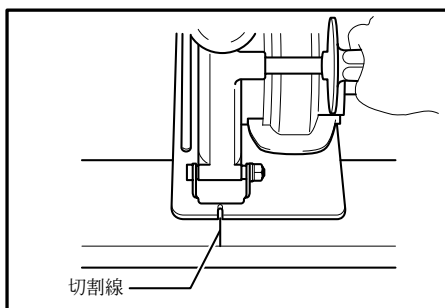
旋鬆深度尺上的鎖桿並上下移動平台板。在想要的切割深度，擰緊鎖桿以固定平台板。



* 注意：每當調節了切割深度以後，請一定旋緊鎖桿。

• 調準

請將平台板前部邊緣與加工件上的切割線相對齊。



• 開關的操作

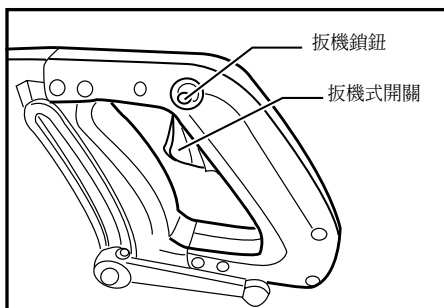
對於帶鎖鈕的工具

啓動工具時，只要扣動扳機式開關即可。鬆開扳機式開關工具即停止。連續操作時，扣動扳機式開關並按下鎖鈕，然後鬆開扳機式開關。要從鎖定位置停止工具時，可將扳機式開關扣到底，然後鬆開。

對於帶鎖止按鈕的工具

爲避免使用者不小心扣動扳機式開關，本工具採用鎖止按鈕。

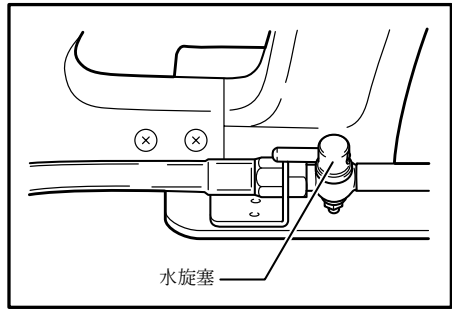
要啓動工具時，按下鎖止按鈕，然後扣動扳機式開關即可。鬆開扳機式開關工具即停止。



* 注意：要插電以前，須先檢查工具的開關操作是否圓滑，扣上扳機再放鬆，扳機開關是否能夠彈回原位（關閉）。

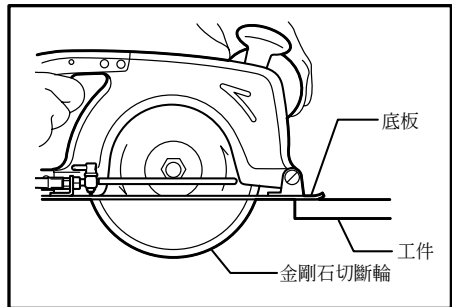
• 水流裝置

將乙烯管墊在水管上，然後在上面安裝適配器，用作可調節主水壓的水龍頭。只需調節水旋塞便可調節水流量。



• 操作

握緊工具，將工具底板放在要切割的工件的上面而不使切斷輪有任何接觸，然後啓動工具並等其獲得最大速度。這時方可簡單地沿著工件表面向前移動工具，保持其水平並且緩慢前進直到切割完成。請保持切割線一直，並且前進速度均勻。



* 注意：本工具只可用於水平表面。

請注意本工具只能緩慢地沿直線向前移動，勉強地施加過分的壓力或使切斷輪在切割過程中被彎曲，被夾住或被擰彎都會造成馬達過熱以及工具回彈而導致危險。

保養

* 注意：在做檢查，保養工作前，一定要關掉開關並拔下電源插頭。

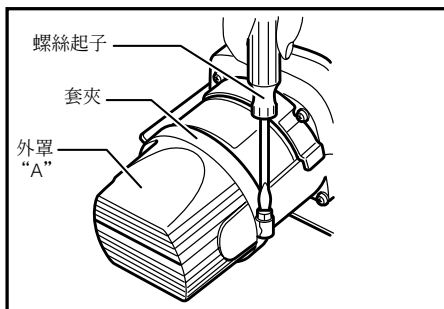
切勿使用汽油、苯、稀釋劑、酒精或類似物品清潔工具。否則可能會導致工具變色、變形或出現裂縫。

• 使用之後

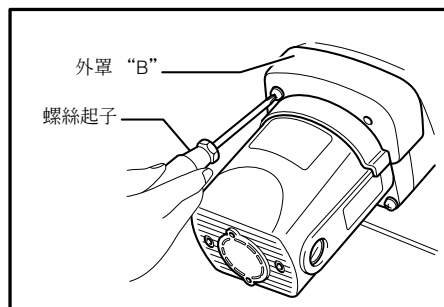
使用之後，使工具空轉一會兒以除去工具內部的灰塵。馬達內部灰塵的積累將會導致工具動作不良。

• 清除外罩

當外罩“A”上的積塵看上去過多時，擰鬆套夾，卸下外罩“A”。洗去外罩“A”內部的積塵並擦乾淨，然後將罩邊朝下，將罩安上，擰緊套夾將其固定。



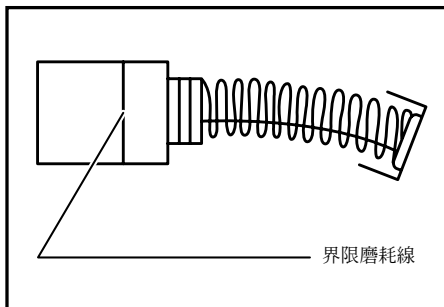
更換輪片時，同時清除外罩“B”，擰鬆固定外罩“B”的螺絲，將其卸下。洗去外罩“B”內部的積塵並擦乾淨，然後擰緊螺絲以使外罩“B”與工具連接。外罩內的積塵會導致工具失靈。



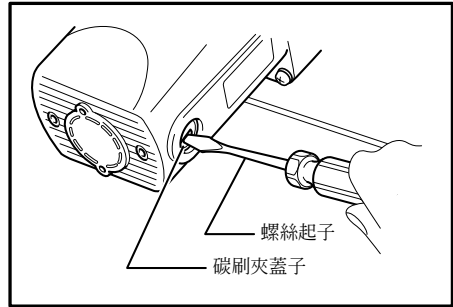
* 注意：使用該工具時，一定要安上外罩“A”和“B”。

• 替換碳刷

定期替換和檢查碳刷。當其磨損到達界限磨耗線時，就需要替換。要保持碳刷清潔並使其在夾內能自由滑動。兩把碳刷應同時替換。請僅使用 MAKITA（牧田）生產的碳刷。



用螺絲起子取下碳刷夾的蓋子。取出被磨損的碳刷，插進新的碳刷，然後擰緊碳刷夾蓋子。



爲了保證產品安全性與可靠性，修理、任何其它的保養或調節，都應當請 MAKITA（牧田）下屬的工廠服務中心來進行。並使用 MAKITA（牧田）的配件。

選購附件（分開銷售）

* 注意：這些選購附件（分開銷售）或裝置是專用於本說明書所列的 MAKITA（牧田）電動工具的。如使用其他廠牌零件或裝置，可能導致傷人的危險。選購附件（分開銷售）也只限用於適當的目的。

- 金剛石切斷輪

適用於石料以及瓷磚等的切割作業。

生產製造商名稱：Makita Corporation
進口商名稱：台灣牧田股份有限公司

電話：02-8601-9898 傳真機：02-8601-2266
地址：新北市 24459 林口區文化三路二段 798 號