

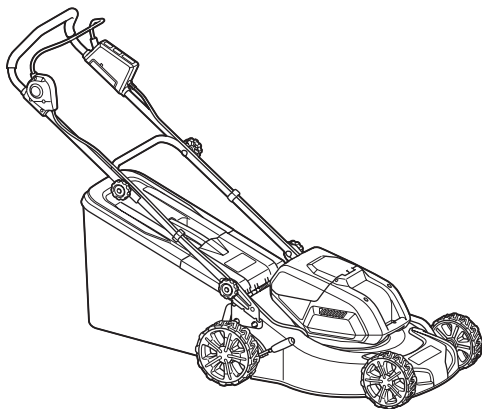


牧田®

使用說明書

充電式草坪修剪機

DLM460
DLM461



使用前請閱讀。

規格

型號：	DLM460	DLM461
修剪寬度（刀片直徑）	460 mm	
回轉數	2,500 rpm	
最大速度	3,300 rpm	
更換修剪機刀片零件號碼	199367-2	199368-0
尺寸 （長 × 寬 × 高）	操作期間	長：1,319 mm 至 1,518 mm 寬：532 mm 高：879 mm 至 1,138 mm
	存放時 （不帶草籃）	長：1,004 mm 至 1,125 mm 寬：532 mm 高：533 mm 至 713 mm
額定電壓	D.C. 36 V	
淨重	25.3 - 27.6 kg	26.6 - 28.4 kg
防護等級	IPX4	

- 生產者保留變更規格不另行通知之權利。
- 規格和電池組可能因銷往國家之不同而異。
- 重量可能有所不同，視附件（包含電池組）而定。上表顯示符合EPTA-Procedure 01/2014的最輕及最重組合。

適用的電池組

BL1815N / BL1820 / BL1820B / BL1830 / BL1830B / BL1840 / BL1840B / BL1850 / BL1850B / BL1860B

- 上述某些電池組可能會因居住地區而無法使用。

警告：務必使用上述的電池組。使用任何其他電池組可能會導致人員受傷和／或火災。

符號

以下顯示本設備使用的符號。在使用工具前請務必理解其含義。

	特別小心和注意。
	請仔細閱讀使用說明書。
	危險；注意拋擲物體。
	工具和旁觀者的距離至少為15米。
	切勿使手和腳靠近修剪機下面的刀片。電機關閉後刀片還會繼續旋轉。
	檢查、調節、清潔、維修、放置或存放修剪機前，請務必拔下鎖定鑰匙。



僅用於歐盟國家
請勿將電氣設備或電池組與家庭普通廢棄物一同丟棄！請務必遵守歐洲關於廢棄電子電器設備和關於電池與蓄電池以及廢電池與廢蓄電池的指令，根據法律法規執行。達到使用壽命的電氣設備與電池組必須分類回收至符合環境保護規定的再循環機構。

用途

本工具用於修剪草坪。

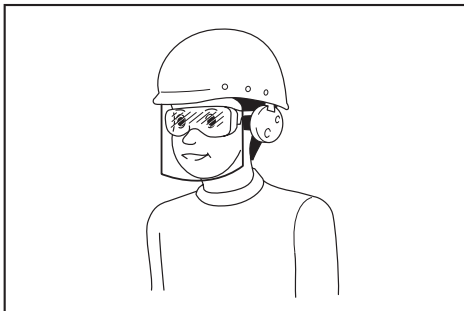
安全警告

電動草坪修剪機安全說明書

警告：請仔細讀完下列安全警告以及安全事項。未按照以下列舉的警告和安全事項而使用或操作可能導致觸電、火災和/或嚴重傷害。

妥善保存所有的警告和安全事項說明以備將來參考。

1. 準備使用時才可將鎖定鑰匙插入修剪機。
2. 應監護好兒童以確保他們不會把修剪機當成玩具。
3. 切勿讓兒童或不熟悉操作事項的人員使用該修剪機。當地法規可能會限制操作人員的年齡。
4. 切勿在附近有人（特別是兒童）或寵物的情況下操作該修剪機。
5. 操作時要時刻謹記，如果給他人及其財產造成損失，操作人員或用戶要為此負責。
6. 使用修剪機時，請務必穿厚實的鞋子與長褲。請勿在赤腳或穿著露趾涼鞋時操作該修剪機。避免穿著或佩戴寬松或帶有線繩的衣服或首飾。因其可能會被高速旋轉的部件纏住而發生意外。
7. 使用電動工具時，請務必配戴護目鏡，以防眼睛受到傷害。護目鏡需符合美國 ANSI Z87.1 標準、歐洲 EN 166 標準或澳洲/紐西蘭 AS/NZS 1336 標準。若於澳洲/紐西蘭地區，法定需配戴面罩以保護臉部。



雇主有責任監督工具操作者和其他鄰近工作區域的人員穿戴合適的安全保護裝備。

8. 僅在光線或照明良好的條件下使用該修剪機。
9. 避免在濕草上操作該修剪機。
10. 用電池驅動的電動工具的使用和注意事項
 - 僅使用製造商指定的充電器進行充電。使用適用於某一類型電池組的充電器給其他電池組充電可能會引起火災。
 - 僅使用專門設計的電池組給電動工具供電。使用任何其他電池組可能會造成人身傷害及火災。
 - 不使用電池組時請將其遠離紙夾、硬幣、鑰匙、釘子、螺絲或其他小型金屬物體放置。這些物體可能會使電池端子短路。短接電池端子可能會引起灼傷或起火。
 - 使用過度時，電池中可能溢出液體；請避免接觸。如果意外接觸到電池漏液，請用水沖洗。如果液體接觸到眼睛，請就醫。電池漏液可能會導致過敏發炎或灼傷。
 - 請勿將廢棄電池丟入火中。電池可能會爆炸。查閱當地法規，尋找可能的特殊棄置說明。
 - 請勿開啟或破壞電池。流出的電解液為腐蝕性物質，會造成眼睛或皮膚受傷。若不慎吞下可能會中毒。
 - 請勿在雨中或潮濕處為電池充電。
11. 請務必緊握手柄。
12. 請務必確保傾斜站立。
13. 請走動操作，切勿跑動操作。
14. 搬動或握住修剪機時，請勿抓握外露的刀片或切割邊。
15. 身體狀況 - 請勿在藥物、酒精或治療的影響下使用該修剪機。
16. 手和腳應遠離旋轉的刀片。注意 - 關閉修剪機後刀片仍會旋轉。
17. 請僅使用本說明書中指定的原裝刀片。
18. 操作前，請仔細檢查刀片或刀片螺栓上是否有裂縫或損傷。若刀片或刀片螺栓有裂縫或受損情形，請立即更換刀片。
19. 修剪草坪前確保作業區域內無其他人員。如有任何人進入作業區域，請停止修剪機。
20. 修剪草坪前，請清除作業區域內的石塊、鐵絲、瓶子、骨頭和大的樹枝等異物，以防止人員受傷或損壞修剪機。
21. 如果您發現有任何異常，請立即停止操作。關閉修剪機並拔下鑰匙。然後檢查修剪機。

22. 若修剪機配備切割高度調整功能，切勿嘗試在修剪機運轉時調整切割高度。
23. 在穿過車道、人行道、道路或任何礫石覆蓋的路面前，請釋放開關桿並等待刀片停止旋轉。在放置修剪機，撿取修剪路徑上的異物或在任何可能分散注意力的情況下，請務必拔下鎖定鑰匙。
24. 修剪機刀片撞擊異物會導致嚴重的人身傷害。每次修剪前，請務必仔細檢查草坪並清除所有異物。
25. 如果修剪機撞擊到異物，請執行以下步驟：
 - 停止修剪機，釋放開關桿並等待刀片完全停止。
 - 拔下鎖定鑰匙並取出電池組。
 - 徹底檢查修剪機有無損傷。
 - 如果刀片有任何損傷，請予以更換。重新啟動並繼續操作修剪機前，請修復任何損傷。
26. 時常檢查草籃是否有磨損或劣化。存放時，務必確保清空草籃。出于安全需要，請使用新的原廠替換草籃更換磨損的草籃。
27. 反轉或向自身拉修剪機時，務必小心謹慎。
28. 如果必須傾斜修剪機以搬運修剪機通過非草坪表面，以及修剪機進出作業區域時，請停止刀片。
29. 在保護罩或隔離罩有損壞，或者安全裝置（如碎片擋板 and / 或草籃）未安裝到位時，請勿操作修剪機。
30. 根據操作指示小心開啟修剪機，並使腳遠離刀片。
31. 除必須傾斜修剪機進行啟動外，請勿在開啟電機時傾斜修剪機。需要傾斜修剪機時，切勿使傾斜度大于必要的程度，並僅提起離操作人員較遠的部分。
32. 請勿在站立在排出口前部時啟動修剪機。
33. 勿使手和腳靠近旋轉部件或置于其下。請勿在任何時間與排出口成直線站立。
34. 請勿在修剪機開啟時進行搬運。
35. 停止修剪機，並拆下故障裝置。確保所有高速旋轉的部件已完全停止
 - 將修剪機離手放置時；
 - 清除堵塞物或疏通滑槽前；
 - 檢查、清潔或維護修剪機前；
 - 擊打到異物後。在重新啟動並操作修剪機前，檢查修剪機損傷並進行修理時。
36. 如果修剪機開始異常振動（立即檢查）
 - 檢查損傷；
 - 更換或修復任何損壞部件；
 - 檢查並擰緊松散的部件。
37. 調整修剪機時請小心謹慎，防止手指卷入移動刀片和修剪機的固定部件之間。
38. 修剪斜面草坪時，切勿上下顛簸。在斜面上改變方向時，請務必小心謹慎。請勿修剪較陡的傾斜面。
39. 時常檢查刀片安裝螺栓，確保緊固妥當。
40. 確保所有螺母、螺栓和螺絲均已擰緊以保證可以安全使用此設備。
41. 存放前，務必使修剪機充分冷卻。
42. 請注意，在維修刀片時，即便已切斷電源，刀片仍可以移動。
43. 出于安全需要，請更換磨損或損壞的部件。僅使用原裝更換部件和附件。
44. 請勿在有雷擊的危險情況下，使用本機器。
45. 當您在泥濘地面、潮濕斜坡或易滑位置上使用本機器時，請格外注意您的腳步。
46. 避免在預期會增加使用者疲勞的不良環境中作業。
47. 天氣不佳，視線受限時，請勿使用本機器。否則可能會造成因視線不佳而跌倒或操作錯誤。
48. 請勿在雨中更換電池。
49. 請勿將本機器浸泡在水坑中。
50. 請勿將本機器單獨放在室外淋雨。
51. 請勿在雨中插拔鎖定鑰匙。
52. 因雨導致潮濕樹葉或污垢黏附在吸入口（通風窗）時，請清除。
53. 請勿用高壓水沖洗機器。
54. 沖洗機器時，請確定取出電池與鎖定鑰匙並關閉電池蓋，然後將水朝安裝刀片的機器底部倒出。
55. 存放機器時，請避免陽光直射與雨水，並存放在不會過熱或潮濕的位置。
56. 在可避雨的位置執行檢查或維護。
57. 使用本機器後，請清除附著的泥土並使其徹底乾燥，再行收納。視季節或區域而定，會有因結冰而發生故障的風險。
58. 請勿讓電池終端遭液體弄濕，如水，或將電池浸泡在液體中。請勿將電池置於雨中，或在潮濕的環境充電、使用或存放電池。若電池終端弄濕或液體進入電池內部，電池可能會短路並發生過熱、起火或爆炸危險。

- 取出機器或充電器中的電池後，請確定裝上電池蓋並存放在乾燥的位置。
- 請勿用濕手更換電池。
- 請勿在雪中使用本機器。
- 若割下的草是潮濕的，可能會在機器內部造成阻塞。定期檢查機器狀況，並在必要時清除黏附的草。

妥善保存這些手冊。

警告：請勿為圖方便或因對產品足夠熟悉（因重複的使用）而不嚴格遵循產品的安全規則。

使用不當或不遵循本說明書中的安全規則會導致嚴重的人身傷害。

電池組的重要安全須知

- 使用電池組之前，請閱讀（1）充電器、（2）電池和（3）使用電池的產品上的所有指示說明和注意標識。
- 請勿拆解電池組。
- 如果工具運行時間極短，請立即停止使用。否則可能會導致過熱、起火甚至爆炸。
- 如果電解液進入眼睛，請立即用清水沖洗並就醫。這種情況可能會導致失明。
- 請勿短接電池組：
 - 請勿用任何導電材料觸碰電池端子。
 - 避免將電池組與釘子、硬幣等金屬物品存放在同一容器中。
 - 請勿將電池組置於水中或使其淋雨。電池短路會產生較大的電流、導致過熱並可能引起起火甚至擊穿。
- 請勿將工具和電池組存放於溫度可能達到或超過50°C的場所。
- 請勿焚燒電池組，即使其已嚴重損壞或徹底磨損。電池組會在火中爆炸。
- 小心勿跌落或撞擊電池。
- 請勿使用損壞的電池。
- 本工具附帶的鋰離子電池需符合危險品法規要求。

第三方或轉運代理在進行商業運輸時，應遵循包裝和標識方面的特殊要求。有關運輸項目的準備作業，諮詢危險品方面的專業人士。同時，請遵守可能更詳盡的國家法規。

請使用膠帶保護且勿遮掩表面的聯絡資訊，並牢固封裝電池，使電池在包裝內不可動。

- 關於如何處理廢棄的電池，請遵循當地法規。
- 電池僅可用於 Makita（牧田）規定產品。將電池裝入非相容產品中可能會導致起火、過熱、爆炸或電解液滲漏情形。

妥善保存這些手冊。

小心：請僅使用原裝 Makita（牧田）電池。使用非原裝 Makita（牧田）電池或經過改裝的電池可能會導致電池爆炸，從而造成火災、人身傷害或物品受損。同時也會導致牧田工具和充電器的牧田保修服務失效。

保持電池最大使用壽命的提示

- 要在電池組完全放電前對其充電。當發現工具動力不足時，一定要停止使用工具並對電池組進行充電。
- 切勿對已經充滿的電池組再次充電。過度充電會縮短電池的使用壽命。
- 要在室溫為10°C – 40°C的條件下對電池組充電。請在充電前使處於發熱狀態的電池組冷卻。
- 如果電池組長時間（超過六個月）未使用，請給其充電。

裝配

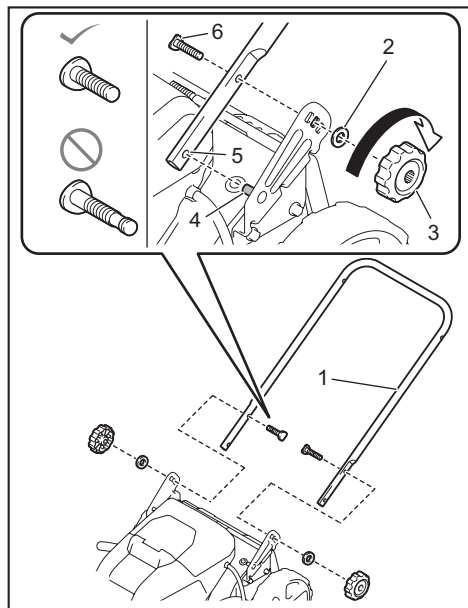
警告：對修剪機進行任何裝配操作前，請務必拔下鎖定鑰匙，並取出電池組。否則，可能會因意外啟動造成嚴重的人身傷害。

警告：僅可在完整裝配後啟動修剪機。部分裝配的情況下操作工具，將可能因意外啟動而導致嚴重的人身傷害。

安裝手柄

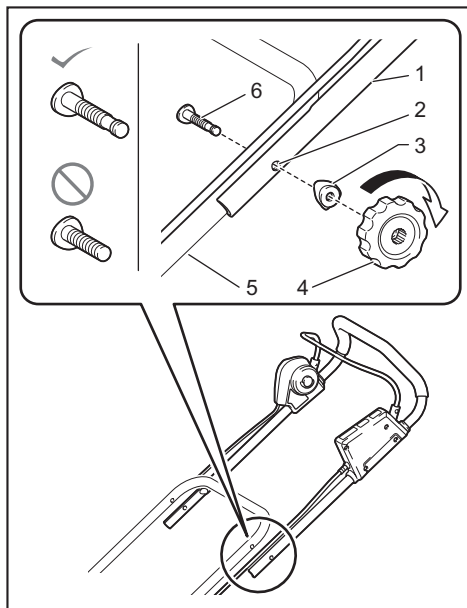
注意：安裝手柄時，勿使導線夾在手柄之間的部件中。如導線破損，修剪機開關則可能無法工作。

1. 安裝下部手柄時，請將手柄的開孔對準修剪機上的凸起部分。由內插入螺栓，然後再由外裝上墊圈 A，接著再鎖緊指捻螺帽。



► 1. 下部手柄 2. 墊圈 A 3. 指捻螺帽 4. 凸起部分 5. 開孔 6. 螺栓

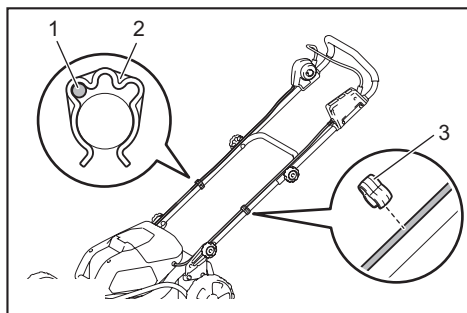
2. 將下部手柄的孔對準上部手柄的開孔，然後由內插入螺栓，再由外安裝墊圈 B，然後鎖緊指捻螺帽。



► 1. 上部手柄 2. 開孔 3. 墊圈 B 4. 指捻螺帽 5. 下部手柄 6. 螺栓

⚠ 小心： 牢握上部手柄以免修剪機從手中滑落。否則手柄可能會跌落並造成傷害。

3. 將固定架 A 與固定架 B 安裝至手柄。如圖所示放置電線。



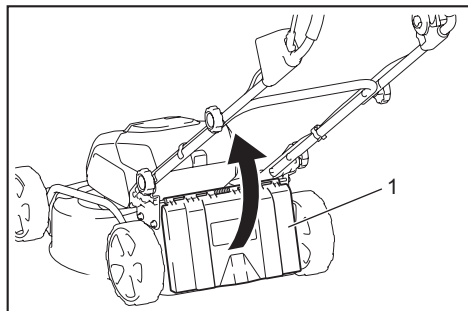
► 1. 電線 2. 固定架 A 3. 固定架 B

注： 安裝固定架 A 時，請確定如圖所示用固定架固定電線。

拆下覆蓋組件

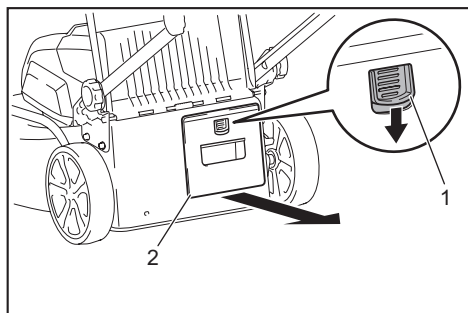
DLM460

1. 開啟後蓋板。



- 1. 後蓋板

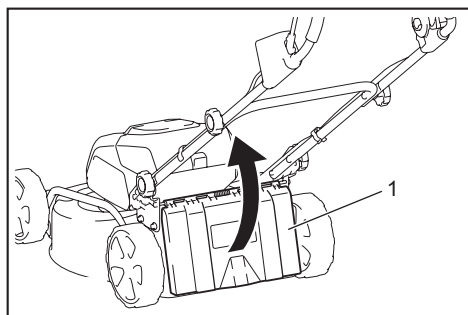
2. 在壓下鎖定桿的同時拆下覆蓋組件。



- 1. 固定桿 2. 覆蓋組件

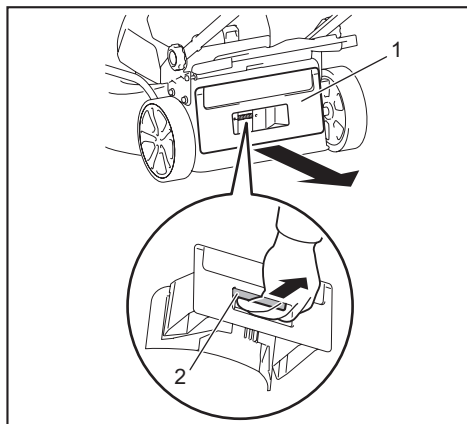
DLM461

1. 開啟後蓋板。



- 1. 後蓋板

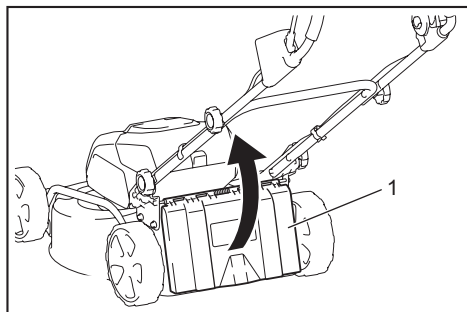
2. 在拉起鎖定桿的同時拆下覆蓋組件。



- 1. 覆蓋組件 2. 鎖定桿

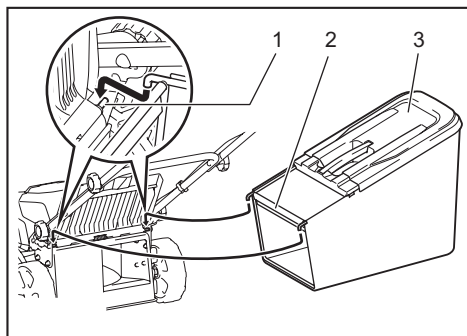
安裝草籃

1. 開啟後蓋板。



- 1. 後蓋板

2. 如圖所示將草籃勾掛到修剪機機身的桿上。



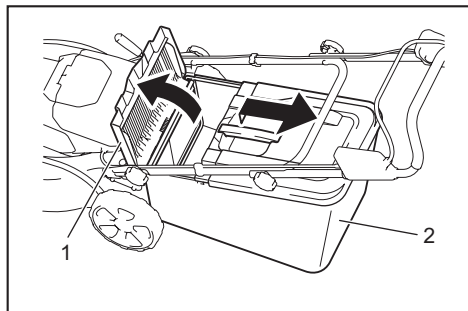
- 1. 桿 2. 保護罩 3. 草籃

注意：請確定草籃上的護套朝下。否則草籃可能會無法裝入所有割下的草。

裝上覆蓋組件

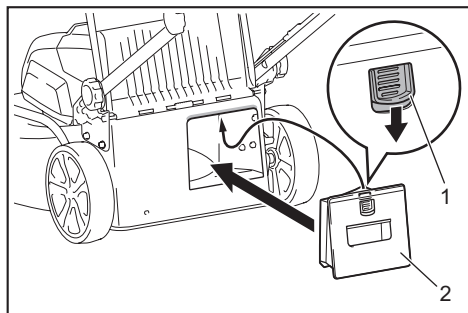
DLM460

1. 打開後蓋板，然後取下草籃。



- 1. 後蓋板 2. 草籃

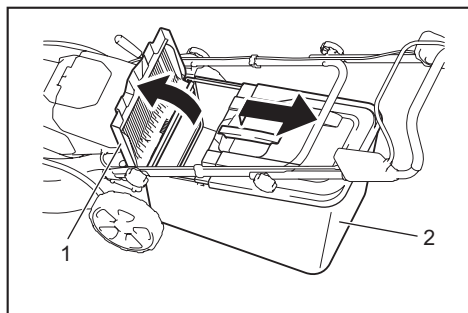
2. 裝上覆蓋組件，同時壓下固定桿，然後鬆開固定桿以鎖定覆蓋組件。



- 1. 固定桿 2. 覆蓋組件

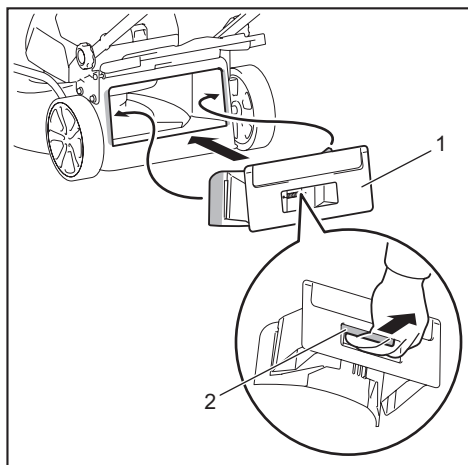
DLM461

1. 打開後蓋板，然後取下草籃。



- 1. 後蓋板 2. 草籃

2. 裝上覆蓋組件，同時拉起固定桿，然後鬆開固定桿以鎖定覆蓋組件。



- 1. 覆蓋組件 2. 鎖定桿

功能描述

安裝或拆卸電池組

⚠️ 小心： 安裝或拆卸電池組前，請務必關閉工具電源。

⚠️ 小心： 安裝或拆卸電池組時請握緊工具和電池組。未握緊工具和電池組可能會導致它們從您的手中滑落，損壞工具和電池組，造成人身傷害。

⚠️ 小心： 使用前務必鎖緊電池蓋。以免泥土、灰塵或有水進入，使產品或電池組受損。

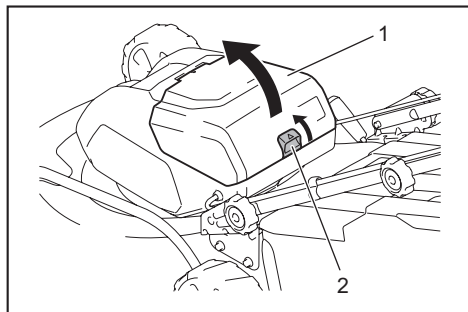
⚠️ 小心： 務必將電池組完全插入，直至紅色指示燈不亮為止。否則其可能會意外從工具中脫落出來從而造成自身或他人受傷。

⚠️ 小心： 請勿過度用力安裝電池組。如果電池組滑動不平滑，可能是插入不當。

注： 本工具無法在僅使用一個電池組的情況下工作。

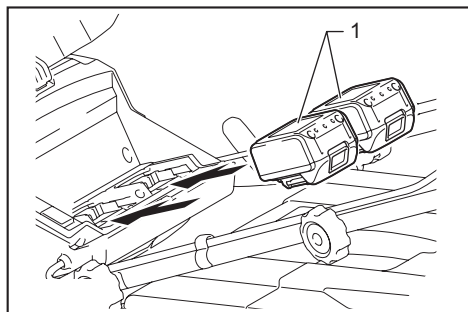
安裝電池組：

1. 向上拉起鎖定桿，然後開啟電池蓋。



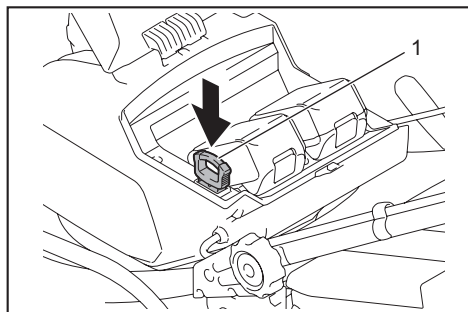
- 1. 電池蓋 2. 鎖定桿

2. 將電池組舌片對準修剪機槽，滑動電池組，直至聽到喀嗒聲鎖定到位時為止。



- 1. 電池組

3. 在圖示位置將鎖定鑰匙插入到底。



- 1. 鎖定鑰匙

4. 關閉電池蓋並推動直至其與鎖定杆扣合。

從修剪機上拆下電池組：

1. 向上拉起電池蓋鎖定桿並打開電池蓋。
2. 在滑動電池組前側按鈕的同時將電池組從工具中抽出。
3. 拔出鎖定鑰匙。
4. 關閉電池蓋。

工具／電池組保護系統

本工具設有工具／電池組保護系統。此系統可自動切斷馬達電源，以延長工具和電池使用壽命。若本工具或電池組在操作期間處於下列環境，將自動停止運轉：

過載保護

以導致異常高電流的方式操作電池時，工具會自動停止且主電源指示燈會閃爍綠色。在此情況下，請關閉工具電源，並停止會導致工具過載的應用。之後再打開工具電源，重新啟動工具。

過熱保護

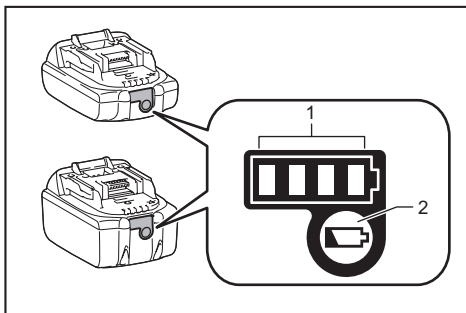
工具或電池過熱時，工具會自動停止運轉且主電源指示燈會亮紅色。在此情況下，請先讓工具及電池冷卻，再重新啟動工具。

過放電保護

電池電量不足時，工具會自動停止運轉，且主電源指示燈會閃爍紅色。在此情況下，請取出工具中的電池並為電池組充電或將電池組更換為充滿電的電池組。

顯示電池的剩餘電量

僅適用於帶指示燈的電池組



- 1. 指示燈 2. 檢查按鈕

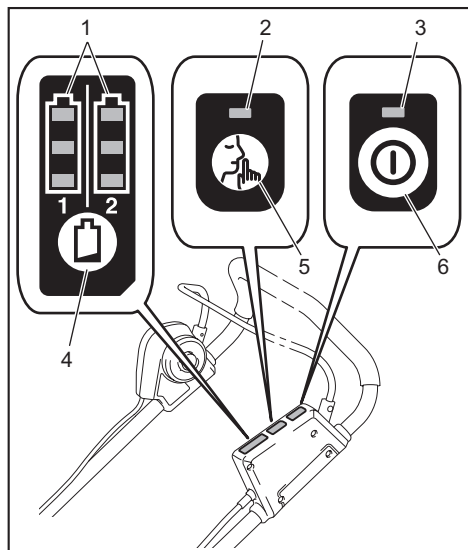
按下電池組上的檢查按鈕顯示剩餘電池電量。指示燈將亮起數秒。

指示燈			剩餘電量
亮起	關閉	閃爍	
■	□	◐	75%至100%
■	■	■	
■	■	□	50%至75%
■	■	□	25%至50%
■	□	□	0%至25%
◐	□	□	請對電池進行充電。
■	■	□	電池可能存在故障。
□	□	■	

注：根據使用條件和環境溫度，指示電量可能於實際電量有稍許不同。

控制面板

控制面板配備主電源開關、模式切換按鈕及剩餘電池電量指示燈。



- 1. 電池指示燈 2. 模式切換燈 3. 主電源指示燈 4. 檢查按鈕 5. 模式切換按鈕 6. 電源開關

電源開關

警告： 不使用時，務必關閉電源開關。

若要開啟機器，請按下主電源開關。主電源指示燈亮起綠色。若要關閉機器，請再按下主電源開關。

注：若主電源指示燈亮紅色或閃爍紅色或綠色，請參閱說明書瞭解工具／電池保護系統資訊。

注：本機器具備自動電源關閉功能。為避免意外啟動，電源開關開啟後，如果一段時間內沒有拉起開關鎖定桿，電源開關將會自動關閉。

模式切換按鈕

您可藉由按下模式切換按鈕，切換操作模式。當機器開啟時，機器會以正常模式啟動。當您按下模式切換按鈕後，機器會變換為省電模式且模式切換燈亮綠色。在省電模式中，您可減少修剪時的噪音。當您再次按下模式切換按鈕後，機器會返回正常模式。

顯示電池的剩餘電量

按下檢查按鈕顯示剩餘電池電量。電池指示燈對應各個電池。

電池指示燈狀態		剩餘電池電量
點亮	熄滅	
■	□	50% - 100%
◐	□	
■	□	20% - 50%
■	□	0% - 20%

開關操作

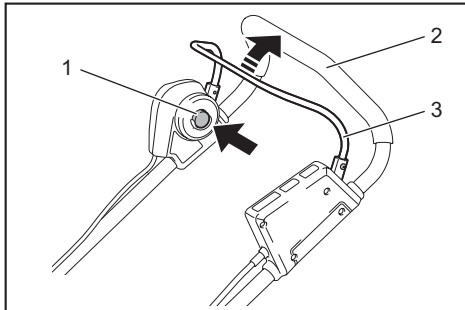
警告： 將電池組裝入工具之前，請務必確認開關桿是否能扣動自如，釋放後能夠返回至原來的位置。操作開關不能正常工作的工具會導致工具失控並造成嚴重的人身傷害。

注： 在未按下開關按鈕時，即便已扣動開關桿，修剪機也不會啟動。

注： 試圖一次修剪過長或過於濃密的草可能會導致修剪機因過載而無法啟動。此時，請調高修剪高度。

本修剪機配備有聯鎖開關和手柄開關。如果您注意到這些開關有任何異常，請立即停止操作，並將工具交由最近的Makita（牧田）授權維修服務中心進行檢查。

1. 安裝電池組。將鎖定鑰匙插入聯鎖開關中，然後關閉電池蓋。
2. 按下主電源開關。
3. 按住開關按鈕。
4. 抓住上部手柄並拉動開關桿。



- 1. 開關按鈕 2. 上部手柄 3. 開關桿

注： 若未插入鎖定鑰匙，當您拉動開關鎖定桿時，電源指示燈會閃爍綠色。

5. 電機啟動運轉時即釋放開關按鈕。修剪機將會繼續運轉直至您釋放了開關桿。
6. 釋放開關桿便可停止修剪機。

調節修剪高度

警告： 調節修剪高度時，切勿使手和腿置于修剪機機身之下。

警告： 操作前請務必確保調整桿正確置于凹槽中。

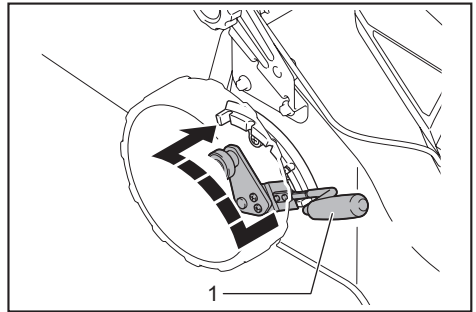
DLM460

您可在 20 mm 及 75 mm 範圍內調整修剪高度。

DLM461

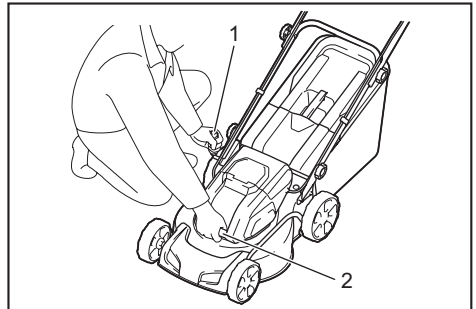
您可在 16 mm 及 71 mm 範圍內調整修剪高度。

拔下鎖定鑰匙，然後朝修剪機外側拉出修剪高度調整桿，再移至您要修剪的高度。



- 1. 修剪高度調整桿

用一手緊握前把手，然後再用另一手移動修剪高度調整桿。



- 1. 修剪高度調整桿 2. 前把手

注： 僅可將修剪高度數值做為參考。草坪和地面的狀況會使草坪高度與設定的高度略有不同。

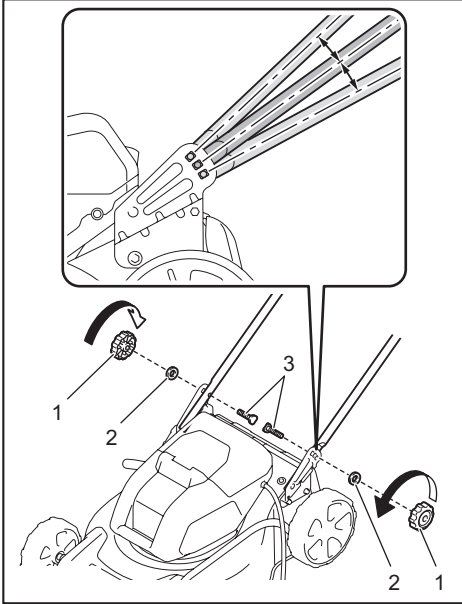
注： 請在不顯眼的位置進行測試修剪以獲得理想的修剪高度。

調整把手高度

⚠️ 小心： 在取下螺栓之前，請確實固定上部手柄。否則手柄可能會跌落並造成傷害。

手柄可調整成三種高度。

1. 鬆開下部手柄的指捻螺帽，然後取下螺栓、墊圈及指捻螺帽。



▶ 1. 指捻螺帽 2. 墊圈 3. 螺栓

2. 調整手柄高度。

3. 由內插入螺栓，然後再由外裝上墊圈，接著再鎖緊指捻螺帽。

使用覆蓋組件

您可利用覆蓋組件將修剪的草送回地面，而無須在草籃中收集。當您操作配備覆蓋組件的機器時，請確定取下草籃。

電子功能

本機器配備方便操作的電子功能。

- 恆速控制
電子控制速度以獲得恆速。即使在負載條件下，由於旋轉速度可保持不變，因此可獲得精細磨光。
- 柔啟動
柔啟動功能可減輕啟動震動，並流暢的啟動機器。

操作

修剪

⚠️ 警告： 開始修剪操作前，請清除修剪區域內的樹枝和石塊。此外，還要事先清除修剪區域內的任何雜草。

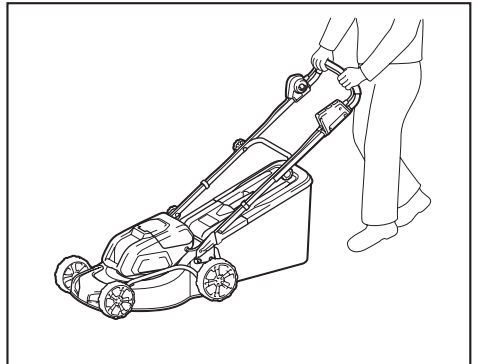
⚠️ 警告： 操作修剪機前，請務必佩帶帶有側面罩的護鏡或護目鏡。

⚠️ 小心： 若割下的草或異物堵塞在修剪機內部，請確定取出鎖定鑰匙與電池組，並穿戴手套後，再清除草或異物。

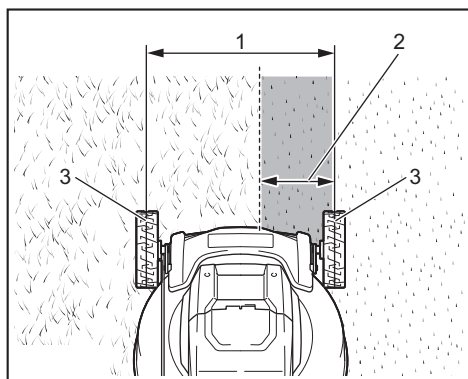
注意： 本機器請勿用於修剪草坪以外的用途。請勿使用本機器修剪雜草。



進行修剪時，請用雙手牢牢握住把手。
建議的修剪速度約為每 4 秒 1 公尺的距離。

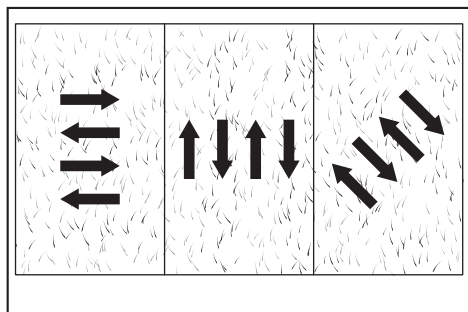


前輪腳的中心線用作修剪寬度的參照線。將中心線當作修剪寬度的參考，以條狀路徑進行修剪。每次都與前一次的條狀路徑重疊二分之一至三分之一，以平均修剪草坪。



► 1. 修剪寬度 2. 重疊區域 3. 中心線

每條路徑都改變修剪方向，防止草坪單向生長。

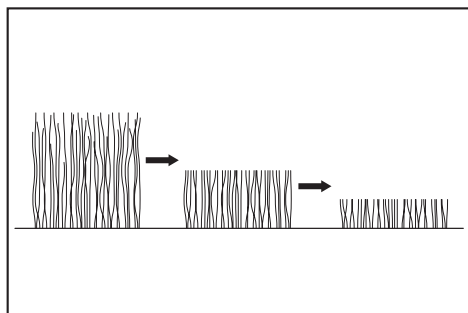


定時檢查草籃中的草。在其已滿前清空。每次定時檢查前，請務必停止修剪機，並拔下鎖定鑰匙和取下電池組。

注：在草籃已滿的情況下使用修剪機，會有礙于刀片旋轉並給電機帶來額外負載，這可能會導致工具破裂。

修剪長草草坪

請勿試圖一次性修剪較長的草。相反，您需要分階段修剪草坪。可間隔一天或兩天進行修剪，直至草坪高度統一。

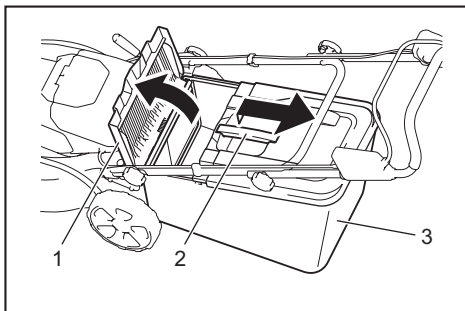


注：一次性將較長的草修剪得比較短，可能會導致草枯萎。切割下來的草也可能會堵塞修剪機機身內部。

清空草籃

警告：為了降低意外風險，請定期檢查草籃是否有損傷或強度減弱。在必要時予以更換。

1. 鬆開開關桿。
2. 拔下鎖定鑰匙。
3. 打開後蓋，握住手柄取出草籃。



► 1. 後蓋板 2. 手柄 3. 草籃

4. 清空草籃。

保養

警告：在存放或攜行修剪機或嘗試執行檢查或保養前，請務必拔下鎖定鑰匙並取出電池組。

警告：修剪機不使用時，請拔下鎖定鑰匙。將鎖定鑰匙存于兒童接觸不到的安全位置。

警告：進行檢查和保養操作時，請佩戴手套。

警告：執行檢查或保養時，請務必配戴帶有側面罩的護鏡或護目鏡。

注意：切勿使用汽油、苯、稀釋劑、酒精或類似物品清潔工具。否則可能會導致工具變色、變形或出現裂縫。

為了保證產品的安全與可靠性，任何維修或其他維修保養工作需由Makita（牧田）授權的或工廠維修服務中心來進行。務必使用Makita（牧田）的更換部件。

保養

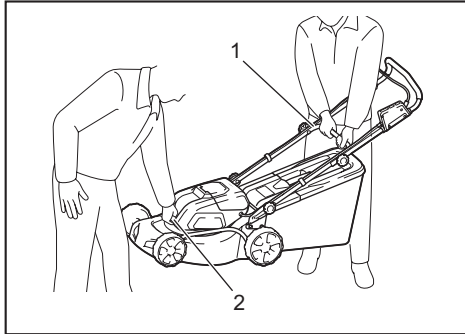
1. 拔除鎖定鑰匙及電池組，然後關閉電池蓋。
2. 側面放置修剪機，清除聚集在修剪機擋板內部中的纏繞青草。
3. 將水朝安裝刀片的機器底部倒出。

注意：請勿用高壓水沖洗機器。

4. 檢查並確保所有螺母、螺栓、旋鈕、螺絲和緊固件等都緊固良好。
5. 檢查移動部件是否有損傷、破裂和磨損。已損壞或遺失的部件應進行維修或更換。
6. 將修剪機存放在兒童無法觸及的安全處所。

攜行修剪機

攜行修剪機時，請如圖所示由兩人緊握前把手與下部手柄。

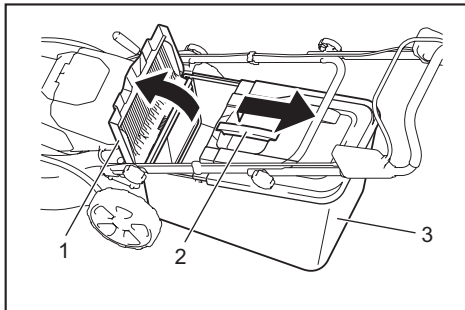


- 1. 下部手柄 2. 前把手

存放

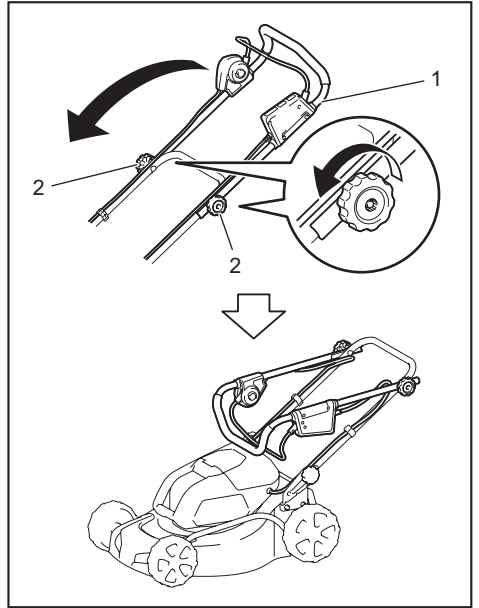
請將修剪機存于室內清涼、乾燥和加鎖的位置。請勿將修剪機和充電器存放於溫度可能達到或超過40°C的場所。

1. 打開後蓋，握住手柄取出草籃。



- 1. 後蓋板 2. 手柄 3. 草籃

2. 鬆開指捻螺帽並摺起上部手柄。



- 1. 上部手柄 2. 指捻螺帽

拆卸或安裝修剪機刀片

警告：拆卸或安裝刀片時，請務必拔下鎖定鑰匙並取出電池組。否則，可能會造成嚴重的人身傷害。

警告：釋放開關後，刀片仍會旋轉數秒鐘。切勿在刀片完全停止前進行任何操作。

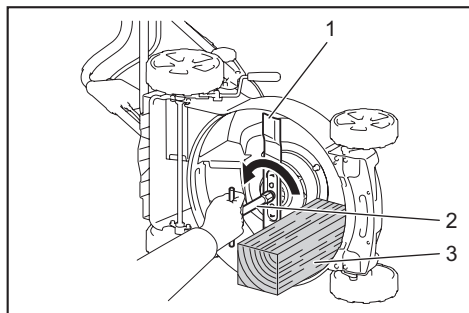
警告：處理刀片時，務必佩戴手套。

取下修剪機刀片

DLM460

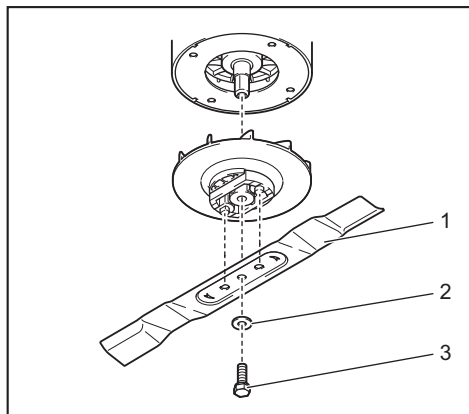
1. 側面放置修剪機，使得修剪高度調整桿位于上側。
2. 若要鎖定刀片，請將木材或類似物插入修剪機。

3. 使用扳手逆時針轉動螺釘。



► 1. 修剪機刀片 2. 扳手 3. 木材

4. 依序取出螺栓、墊圈、修剪機刀片。

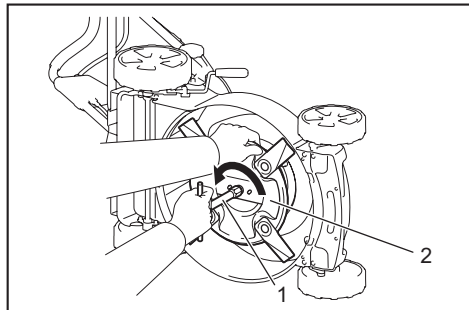


► 1. 修剪機刀片 2. 墊圈 3. 螺栓

DLM461

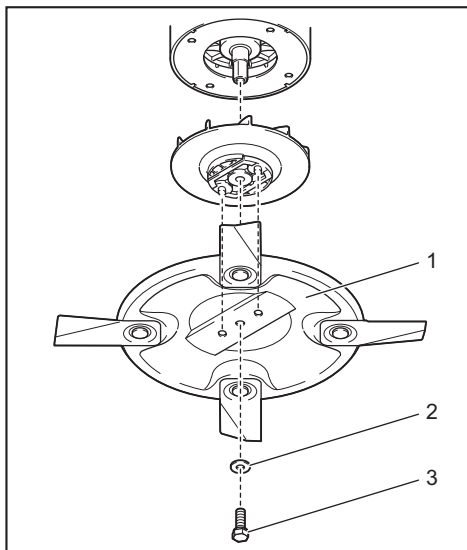
1. 側面放置修剪機，使得修剪高度調整桿位于上側。

2. 用扳手逆時針轉動螺栓同時固定基板。



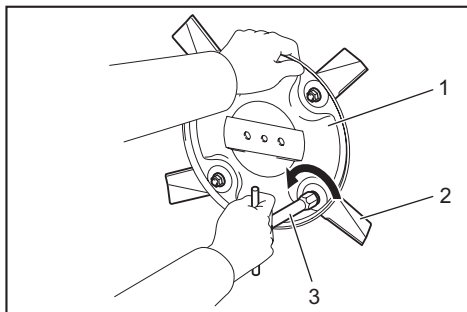
► 1. 扳手 2. 基板

3. 依序取出螺栓、墊圈、基板。



► 1. 基板 2. 墊圈 3. 螺栓

4. 若要取出個別刀片，請用扳手逆時針轉動螺栓同時固定基板。



► 1. 基板 2. 修剪機刀片 3. 扳手

安裝修剪機刀片

要安裝修剪機刀片時，可按拆卸時相反的步驟進行。

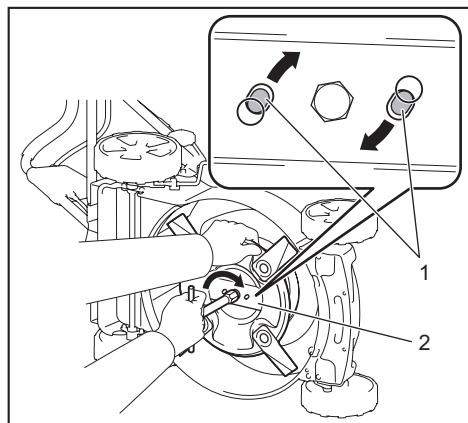
▲警告：安裝刀片時，請小心謹慎。確保其具有正確的上部／下部朝向。安裝刀片時，要使得旋轉方向箭頭朝外。

▲警告：順時針擰緊螺栓以固定刀片。

▲警告：確保刀片和所有固定件均已正確安裝和牢牢緊固。

▲警告：更換刀片時，務必遵循本說明書中的指示。

注意：安裝修剪機刀片時，請如圖所示滑動修剪機刀片，使凸起部分碰觸修剪機刀片。




► 1. 凸起部分 2. 修剪機刀片

故障排除

請求維修之前先自行檢查。如果您發現本手冊中未作說明的问题，請勿拆解工具。應詢問 Makita（牧田）授權的維修服務中心。務必使用 Makita（牧田）的更換部件進行維修。

異常狀態	可能原因（故障）	糾正措施
修剪機不啟動。	未安裝兩個電池組。	安裝充滿電的電池組。
	電池故障（電壓過低）	請對電池組進行充電。如果充電後無效，請更換電池。
	未插入鎖定鑰匙。	插入鎖定鑰匙。
電機在使用一小段時間后停止運轉。	電池電量低。	請對電池組進行充電。如果充電後無效，請更換電池。
	切割高度過低。	調高切割高度。
電機達不到最大速度。	電池組安裝不當。	按照本說明書所述安裝電池組。
	電池電力下降。	請對電池組進行充電。如果充電後無效，請更換電池。
	驅動系統無法正常工作。	請當地授權維修服務中心進行維修。
切割工具不旋轉： ⇒ 立即停止電機！	樹枝等異物夾在刀片旁。	清除異物。
	驅動系統無法正常工作。	請當地授權維修服務中心進行維修。
異常振動： ⇒ 立即停止電機！	刀片不平衡，過度或不均勻磨損。	更換刀片。

選購附件

 **小心：** 這些附件或裝置專用於本說明書所列的**Makita**（牧田）專用工具。如使用其他廠牌附件或裝置，可能導致傷人的危險。僅可將選購附件或裝置用於規定目的。

如您需要瞭解更多關於這些選購附件的信息，請諮詢當地的**Makita**（牧田）維修服務中心。

- 修剪機刀片
- **Makita**（牧田）原裝電池和充電器

注： 本列表中的一些部件可能作為標準配件包含於工具包裝內。規格可能因銷往國家之不同而異。

台灣RoHS限用物質含有量標示
請掃描右方QR Code或參考下列網址；
<https://makita.com.tw/rohs/>



生產製造商名稱：Makita Corporation
進口商名稱：台灣牧田股份有限公司

電話：02-8601-9898 傳真機：02-8601-2266
地址：新北市 24459 林口區文化三路二段 798 號

www.makita.com

885657A119
ZHTW
20180920