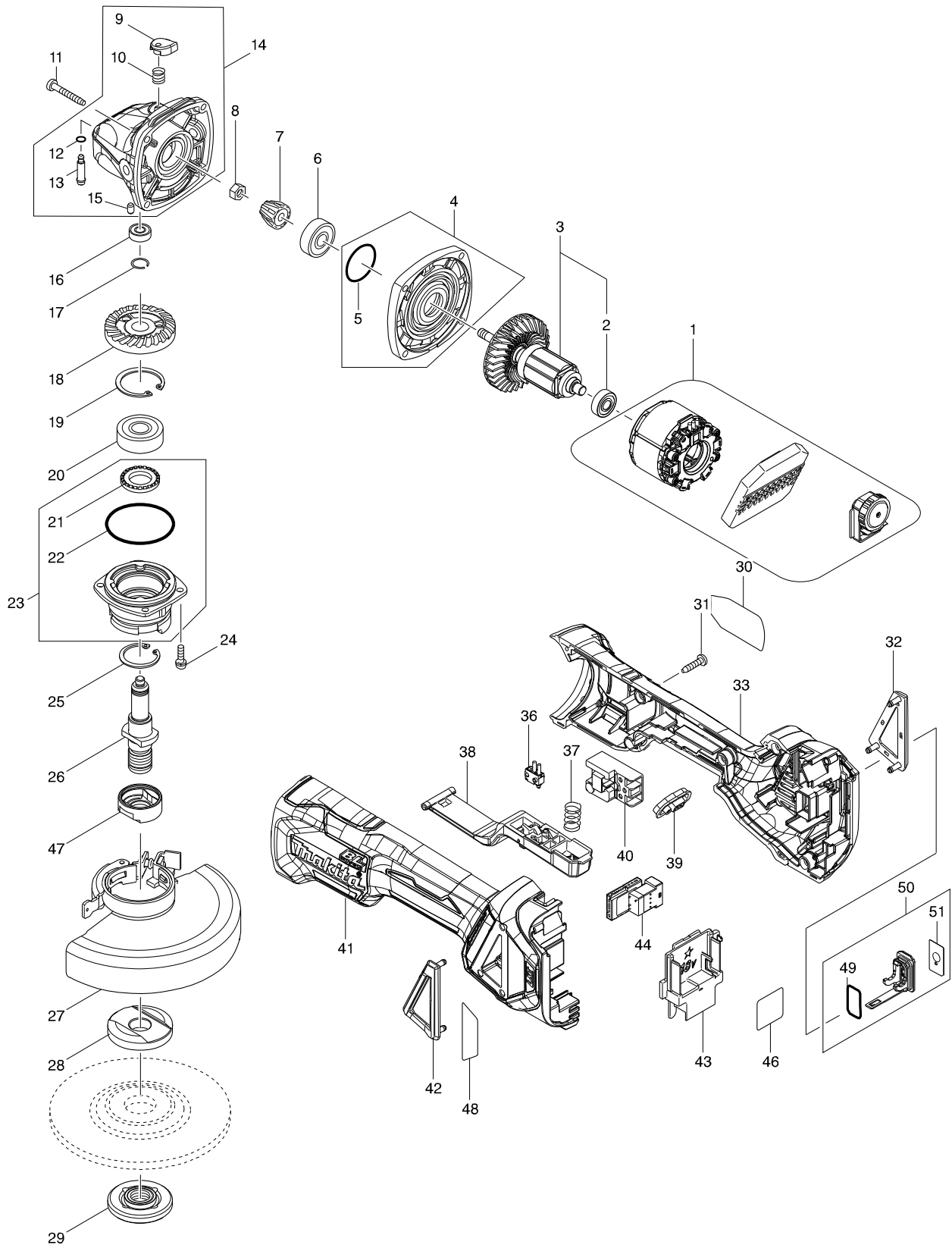


型號 DGA518 125MM CORDLESS ANGLE GRINDER



型號 DGA518 125MM CORDLESS ANGLE GRINDER

分解圖號	零件編號	品名	交換	數量	N/O	選擇1	選擇2	註記
001	629305-5	STATOR COMPLETE		1				
002	211021-9	軸承 607LLB		1				
003	510300-5	馬達心		1				
D10		INC. 2						
004	135930-7	GEAR HOUSING COVER ASSEMBLY		1				
D10		INC. 5						
005	213445-5	O圈 26		1				
006	210042-8	軸承 F/MT411		1				
007	227541-3	傘形齒輪 10		1	*			
007-1	226861-2	SPIRAL BEVEL GEAR 10	S	1				
008	252186-8	六角螺母 M6		1				
009	417771-6	銷蓋		1				
010	233072-2	彈簧8 F/9520B,MT950-4		1				
011	266361-0	螺絲 4X30		4				
012	213960-9	O圈5 F/9553B		1				
013	256546-6	鎖銷 4		1				
014	135929-2	GEAR HOUSING ASSEMBLY		1				
D10		INC. 9,10,12,13,15						
015	263002-9	橡皮銷 4		1				
016	210006-2	滾珠軸承 696ZZ		1				
017	233950-6	彈簧11		1				
018	227641-9	傘形齒輪 37		1	*			
018-1	226862-0	SPIRAL BEVEL GEAR 37	S	1				
019	962151-6	擋圈 R-32		1				
020	211129-9	軸承 6201DDW		1				
021	262153-5	毛氈環16 F/GA7050		1				
022	213622-9	O圈45 F/9553B		1				
023	135949-6	BEARING BOX ASSEMBLY		1				
D10		INC. 21,22						
024	911121-2	螺絲M4X14		4				
025	962105-3	擋圈R-26		1				
026	326672-6	軸		1				
027	123472-3	TOOLLESS WHEEL COVER 125TAK AS		1				
C10	213009-5	O圈 4		1				
C20	265180-1	螺絲 M5X16		1				
C30	812D46-6	CAUTION LABEL		1				
028	224488-2	INNER FLANGE 45B		1				
029	224554-5	外法蘭士14-45		1				
030	854A02-2	DGA518 NAME PLATTE		1				
031	266326-2	螺絲 M4X18		5				
032	455450-8	防塵罩 R		1				
033	183H85-0	MOTOR HOUSING SET		1				
C10	263005-3	橡皮銷 6		2				
D10		INC. 41						
036	632E12-1	SWITCH UNIT		1				
037	234357-9	COMPRESSION SPRING 11		1				
038	142976-6	SWITCH LEVER COMPLETE		1				
039	142901-7	指示燈面板		1				

