

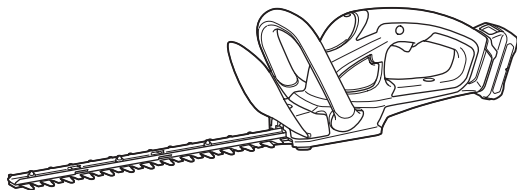


牧田®

使用說明書

# 充電式籬笆修剪機

## UH353D



使用前請閱讀。

## 規格

型號：	<b>UH353D</b>
刀片長度	350 mm
衝程速度	3,300 /min
全長	693 mm
額定電壓	D.C. 10.8 V - 12 V (最大)
淨重	1.9 - 2.1 kg

- 生產者保留變更規格不另行通知之權利。
- 規格和電池組可能因銷往國家之不同而異。
- 重量可能有所不同，視附件（包含電池組）而定。上表顯示符合EPTA-Procedure 01/2014的最輕及最重組合。

## 適用的電池組與充電器

電池組	BL1015 / BL1016 / BL1020B / BL1021B / BL1040B / BL1041B
充電器	DC10SA / DC10SB / DC10WC / DC10WD / DC18RE

- 上述某些電池組與充電器可能會因居住地區而無法使用。

**⚠警告：**務必使用上述的電池組與充電器。使用任何其他電池組與充電器可能會導致人員受傷和/或火災。

## 符號

以下顯示本設備使用的符號。在使用工具前請務必理解其含義。



請仔細閱讀使用說明書。



勿曝露於潮濕環境。



僅用於歐盟國家  
請勿將電氣設備或電池組與家庭普通廢棄物一同丟棄！請務必遵守歐洲關於廢棄電子電器設備和關於電池與蓄電池以及廢電池與廢蓄電池的指令，根據法律法規執行。達到使用壽命的電氣設備與電池組必須分類回收至符合環境保護規定的再循環機構。

## 用途

本工具用於修剪籬笆。

## 安全警告

### 一般電動工具安全警告

**⚠警告：**請通讀本電動工具附帶的所有安全警告、安全事項、插圖和規格。未按照以下列舉安全事項而使用或操作可能導致觸電、火災和/或嚴重傷害。

### 妥善保存所有的警告和安全事項說明以備將來參考。

在該警告中的「電動工具」是指電網電源供電（接電源線）的電動工具或電池驅動（充電式）的電動工具。

#### 工作場地安全

1. 保持工作場地清潔和明亮。混亂和黑暗的場所會引發事故。
2. 請勿在易爆環境，如有易燃液體、氣體或粉塵的環境下操作電動工具。電動工具產生的火花會點燃粉塵或氣體。
3. 操縱電動工具時不可讓兒童和旁觀者接近。操作時分心會使你無法正常控制機器。

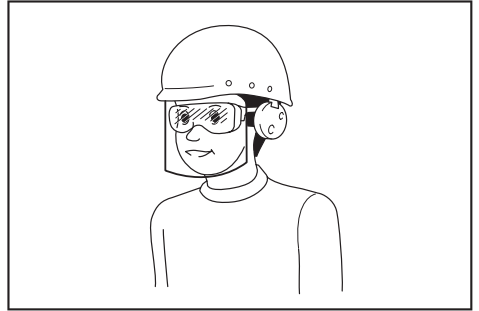
## 電氣安全

1. 電動工具插頭必須與插座匹配。絕不能以任何方式改裝插頭。需接地的電動工具不能使用任何轉換插頭。使用未經改裝的插頭和與之匹配的插座將減少觸電危險。
2. 工作時，身體不可接觸到接地的金屬體，例如鐵管、散熱器、火爐和冷凍機。如果身體接地會增加觸電危險。
3. 不得將電動工具暴露在雨中或潮濕環境中。若有水進入電動工具將增加觸電危險。
4. 不得腳踏導線。不可拖著導線移行工具或拉導線拔出插頭。還須避免使導線觸及高熱物體、油脂、尖銳邊緣或運動部件。受損或纏繞的導線會增加觸電危險。
5. 當在戶外使用電動工具時，一定要採用戶外專用的延長導線。採用戶外專用的延長導線能減少觸電的危險。
6. 如必須在潮濕的環境中使用電動工具，請使用殘餘電流裝置（RCD）保護電源。使用RCD保護電源能減少觸電的危險。
7. 電動工具會產生對使用者無害的電磁場（EMF）。不過，對心律調整器使用者及其他類似醫療器材的使用者而言，請務必先聯絡器材製造商及／或醫師以瞭解相關建議，再操作此類電動工具。

## 人身安全

1. 保持警覺，當操作電動工具時關注所從事的操作並保持清醒。請勿在疲勞時或受到藥物、酒精或治療影響時操作電動工具。在操作電動工具期間分心可能會導致嚴重人身傷害。
2. 使用安全裝置。始終佩帶護目鏡。安全裝置，如適當條件下的防塵面具、防滑安全鞋、安全帽、防護耳罩等設備能減少人身傷害。
3. 避免意外起動。在將工具接上電源和／或電池組以及拿起或搬動電動工具之前，確保開關處於關閉位置。搬運工具時手指放在已接通電源的開關上或開關處於接通時插入插頭可能會引發事故。
4. 在電動工具接通之前，取下所有調節鑰匙或扳手。遺留在電動工具旋轉零件上的扳手或鑰匙會導致人身傷害。
5. 操作時手不要伸得太長。使用時請雙腳站穩，時刻保持平衡。這樣在意外情況下能很好地控制電動工具。
6. 注意衣裝。不要穿寬鬆衣服或佩帶飾品。勿使頭髮和衣服靠近運動部件。寬鬆衣服、佩飾或長發易卷入運動部件。

7. 如果提供了與排屑裝置、集塵設備連接用的裝置，則確保他們連接完好且使用得當。使用集塵設備可減少因碎屑引起的危險。
8. 切勿因頻繁使用本工具而自認熟練導致您大意輕忽工具的安全原則。一時的疏忽隨即會造成人員重傷。
9. 使用電動工具時，請務必配戴護目鏡，以防眼睛受到傷害。護目鏡需符合美國 ANSI Z87.1 標準、歐洲 EN 166 標準或澳洲／紐西蘭 AS/NZS 1336 標準。若於澳洲／紐西蘭地區，法定需配戴面罩以保護臉部。



雇主有責任監督工具操作者和其他鄰近工作區域的人員穿戴合適的安全保護裝備。

## 電動工具使用和注意事項

1. 使用電動工具時請勿用蠻力。根據用途使用適當的電動工具。選擇具有適當設計額定值的電動工具會使妳工作更有效、更安全。
2. 如果開關無法接通或關閉工具電源，則不可使用該電動工具。不能用開關來控制的電動工具是危險的且必須進行修理。
3. 在進行任何調整、更換配件或存放電動工具之前，請將插頭從電源上拔下，並且／或將可拆式電池組從工具上取下。此類防護性安全措施可減少電動工具突然起動的危險。
4. 將閒置的電動工具存放在小孩不能拿到之處，並且不要讓不熟悉電動工具或對這些說明不了解的人操作電動工具。電動工具在未經訓練的用戶手中是危險的。
5. 保養電動工具及配件。檢查運動部件的安裝誤差或卡滯情形、零件損壞和影響電動工具運轉的其他情況。如有損壞，電動工具必須在使用之前修理好。許多事故由保養不良的電動工具引發。

## 充電式籬笆修剪機安全警告

6. 保持切削刀具的鋒利和清潔。保養良好的有鋒利切削刃的刀具不易被卡住而且容易控制。
7. 按照使用說明書，根據作業條件和作業特點來使用電動工具、附件和工具的刀頭等。將電動工具用於那些與要求不符的操作可能會導致危險情況。
8. 手柄及握把表面務必保持乾燥清潔，不沾油脂。如手柄及握把表面油滑，將無法在非預期的情況下安全操控工具。
9. 使用此工具時，請勿穿戴可能會捲入的布質工作手套。布質工作手套捲入移動零件中，會導致嚴重的人身傷害。

### 用電池驅動的電動工具的使用和注意事項

1. 僅使用製造商指定的充電器進行充電。使用適用於某一類型電池組的充電器給其他電池組充電可能會引起火災。
2. 僅使用專門設計的電池組給電動工具供電。使用任何其他電池組可能會造成人身傷害及火災。
3. 不使用電池組時請將其遠離紙夾、硬幣、鑰匙、釘子、螺絲或其他小型金屬物體放置。這些物體可能會使電池端子短路。短接電池端子可能會引起燃燒或起火。
4. 使用過度時，電池中可能溢出液體；請避免接觸。如果意外接觸到電池漏液，請用水沖洗。如果液體接觸到眼睛，請就醫。電池漏液可能會導致過敏發炎或灼傷。
5. 請勿使用損壞或經修改過的電池組或工具。損壞或經修改過的電池可能會出現無法預料的運作情形，而引發火災、爆炸或人員受傷風險。
6. 請勿將電池組或工具暴露於火源或高溫環境。暴露於火源或 130°C 以上的高溫可能會發生爆炸。
7. 請遵守所有充電說明，並勿於說明中指定之溫度範圍外進行電池組或工具充電。以錯誤的方式或於指定之溫度範圍外進行充電，可能會損壞電池，並增加火災風險。

### 維修

1. 將你的電動工具送交專業維修人員修理，必須使用相同的備件進行更換。這樣將確保所維修的電動工具的安全性。
2. 請勿維修損壞的電池組。僅可由製造商或授權的維修商維修電池組。
3. 上潤滑油及更換附件時請遵循本說明書指示。

1. 使身體所有部位遠離刀頭刀片。請勿在刀片作動時，移除已切除的材料或握持待切除的材料。清除卡住的材料時，請確保開關已關閉。在操作本電動樹籬剪期間分心，可能會導致嚴重人身傷害。
2. 刀片停止後，可以握住把手的方式移動本籬笆修剪機。搬運或存放本籬笆修剪機時，務必裝上切割裝置保護罩。適當操作本籬笆修剪機將可減少刀片所可能造成的人身傷害。
3. 由於刀片可能會接觸到隱藏的電線，請握持本電動工具的絕緣握持表面。刀片接觸到「帶電」的導線時，本電動工具上曝露的金屬部分可能也會「帶電」，並使操作員觸電。
4. 危險：讓雙手遠離刀片。與刀片接觸會導致嚴重的人身傷害。
5. 切勿在雨中或非常潮濕的環境中使用本籬笆修剪機。電機並不防水。
6. 初次使用者應由具有本籬笆修剪機使用經驗的人員為其示範如何使用本修剪機。
7. 兒童及未滿18歲的少年不得使用本籬笆修剪機。16歲以上的少年如果在是專家指導下接受訓練，則不受以上限制。
8. 如果您的身體狀況不佳，請勿使用本籬笆修剪機。如果您感到疲倦，您的注意力將會降低。當一天的工作接近尾聲時要特別小心。執行各項工作時，請冷靜和小心。如果對第三方造成任何損害，使用者要為此負責。
9. 切勿在酒精或藥物的影響下使用本修剪機。
10. 厚實的皮革工作手套是本籬笆修剪機的基本配備之一，操作本修剪機時務必全程佩戴。還請穿著堅固且具有防滑鞋底的鞋子。
11. 開始工作前，請檢查並確認本修剪機是否處於良好、安全的工作狀態。確保保護罩已安裝妥當。本籬笆修剪機只能在組裝完成的狀態下使用。
12. 在開始作業前，請確保您能站穩。
13. 使用本工具時，請緊握本工具。
14. 請勿在不必要的情況下空載操作本工具。
15. 如果刀具接觸到圍籬或其他硬物，請立即關閉電機並拆下電池組。檢查刀具是否受損，如果受損應立即加以修復。
16. 在檢查刀具、排除故障或去除卡在刀具內的材料前，務必關閉本修剪機並拆下電池組。

17. 在進行任何保養工作前，請關閉本修剪機並拆下電池組。
18. 將本籬笆修剪機移至另一位置時（包括在工作期間），務必拆下電池組並在刀片上安裝刀片保護罩。切勿在刀片持續運轉的情況下攜帶或運送本修剪機。切勿以手握住刀具。
19. 在使用後以及長期存放本籬笆修剪機前，請清潔本修剪機，尤其是刀具。為刀具上薄油，並安裝保護罩。本裝置所附帶的保護罩可掛在牆上，為本籬笆修剪機提供一種安全實用的存放方式。
20. 請將本籬笆修剪機和保護罩一同存放在乾燥的房間內。使兒童接觸不到。切勿將本修剪機存放在室外。
21. 切勿將刀片朝向自己或他人。
22. 若鋸片運轉時因鋸片之間卡住異物而停止移動，請關閉工具電源並取出電池組，然後再使用如夾鉗等工具取出異物。用手取出異物可能會受傷，因為鋸片會伴隨取出異物的動作而移動。
23. 避免危險的環境。請勿在潮濕或淋雨環境中使用工具。若有水進入工具將增加觸電危險。
24. 請勿將電池棄於火中。否則會導致電池爆炸。有關適用的廢棄處理指南，請參照當地法規。
25. 請勿打開或拆解電池。洩漏的電解質具有腐蝕性，可能會造成眼睛或皮膚損傷。若吞嚥，則可能中毒。
26. 請勿在雨中或潮濕處為電池充電。
27. 在操作本工具之前請檢查籬笆與樹叢中是否有任何異物，如鐵絲柵欄或隱藏電線。
5. 請勿短接電池組：
  - (1) 請勿用任何導電材料觸碰電池端子。
  - (2) 避免將電池組與釘子、硬幣等金屬物品存放在同一容器中。
  - (3) 請勿將電池組置於水中或使其淋雨。

電池短路會產生較大的電流、導致過熱並可能引起起火甚至擊穿。
6. 請勿將工具和電池組存放於溫度可能達到或超過50°C的場所。
7. 請勿焚燒電池組，即使其已嚴重損壞或徹底磨損。電池組會在火中爆炸。
8. 小心勿跌落或撞擊電池。
9. 請勿使用損壞的電池。
10. 本工具附帶的鋰離子電池需符合危險品法規要求。
 

第三方或轉運代理在進行商業運輸時，應遵循包裝和標識方面的特殊要求。有關運輸項目的準備作業，諮詢危險品方面的專業人士。同時，請遵守可能更詳盡的國家法規。

請使用膠帶保護且勿遮掩表面的聯絡資訊，並牢固封裝電池，使電池在包裝內不可動。
11. 關於如何處理廢棄的電池，請遵循當地法規。
12. 電池僅可用於 Makita（牧田）規定產品。將電池裝入非相容產品中可能會導致起火、過熱、爆炸或電解液滲漏情形。

## 妥善保存這些手冊。

**⚠️小心：**請僅使用原裝Makita（牧田）電池。使用非原裝Makita（牧田）電池或經過改裝的電池可能會導致電池爆炸，從而造成火災、人身傷害或物品受損。同時也會導致牧田工具和充電器的牧田保修服務失效。

## 妥善保存這些手冊。

**⚠️警告：**請勿為圖方便或因對產品足夠熟悉（因重複的使用）而不嚴格遵循產品的安全規則。使用不當或不遵循本說明書中的安全規則會導致嚴重的人身傷害。

## 電池組的重要安全須知

1. 使用電池組之前，請閱讀（1）充電器、（2）電池和（3）使用電池的產品上的所有指示說明和注意標識。
2. 請勿拆解電池組。
3. 如果工具運行時間極短，請立即停止使用。否則可能會導致過熱、起火甚至爆炸。
4. 如果電解液進入眼睛，請立即用清水沖洗並就醫。這種情況可能會導致失明。

## 保持電池最大使用壽命的提示

1. 要在電池組完全放電前對其充電。當發現工具動力不足時，一定要停止使用工具並對電池組進行充電。
2. 切勿對已經充滿的電池組再次充電。過度充電會縮短電池的使用壽命。
3. 要在室溫為10°C – 40°C的條件下對電池組充電。請在充電前使處於發熱狀態的電池組冷卻。

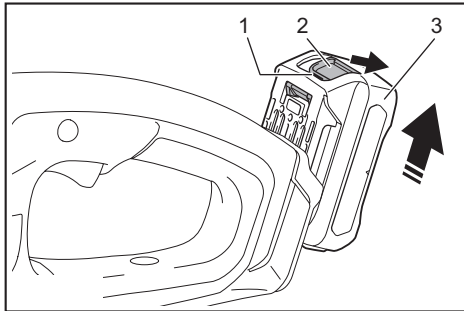
## 功能描述

**⚠️ 小心：** 調節或檢查工具功能之前，請務必關閉工具電源開關並取下電池組。

## 安裝或拆卸電池組

**⚠️ 小心：** 安裝或拆卸電池組前，請務必關閉工具電源。

**⚠️ 小心：** 安裝或拆卸電池組時請握緊工具和電池組。未握緊工具和電池組可能會導致它們從您的手中滑落，損壞工具和電池組，造成人身傷害。



▶ 1. 紅色指示燈 2. 按鈕 3. 電池組

拆卸電池組時，要在滑動電池組前側按鈕的同時將其從工具中抽出。

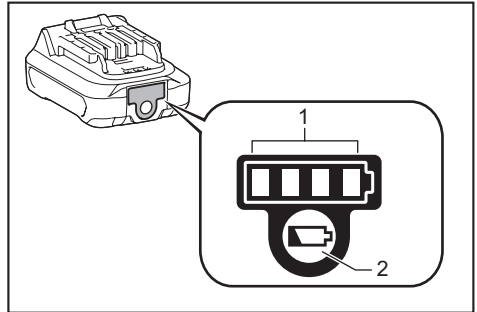
安裝電池組時，將電池組舌片對準電池倉槽溝，將其滑入。將其插到底直至聽到喀嗒聲鎖定到位時為止。如果您尚能看見按鈕上側的紅色指示燈，則說明還未完全鎖定。

**⚠️ 小心：** 務必將電池組完全插入，直至紅色指示燈不亮為止。否則其可能會意外從工具中脫落出來從而造成自身或他人受傷。

**⚠️ 小心：** 請勿過度用力安裝電池組。如果電池組滑動不平滑，可能是插入不當。

## 顯示電池的剩餘電量

### 僅適用於帶指示燈的電池組



▶ 1. 指示燈 2. 檢查按鈕

按下電池組上的檢查按鈕顯示剩餘電池電量。指示燈將亮起數秒。

指示燈		剩餘電量
亮起	關閉	
■ ■ ■ ■	□	75%至100%
■ ■ ■ □	□	50%至75%
■ ■ □ □	□	25%至50%
■ □ □ □	□	0%至25%

**注：** 根據使用條件和環境溫度，指示電量可能於實際電量有稍許不同。

## 電池組保護系統

本工具設有電池組保護系統。此系統可自動切斷電機電源，以延長電池使用壽命。出現以下情況時，工具將會自動停止操作：

### 過載：

工具在以產生異常高的電流方式進行操作。在這種情況下，請關閉工具電源並停止導致工具過載的應用。然後再打開工具電源重新啟動工具。

如果工具未啟動，則電池過熱。在這種情況下，請待電池冷卻後再開啟工具電源。

### 低電池電壓：

剩餘電池組電量過低，工具將無法工作。如果啟動工具，電機會再次運行但將很快停止。此時，請取出電池並進行充電。

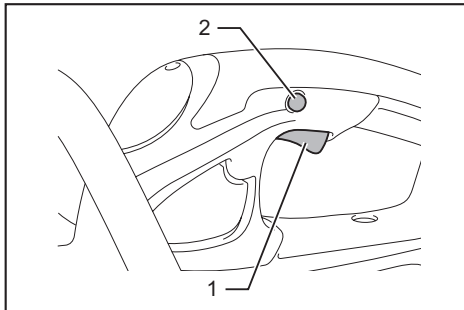
## 開關操作

**警告：** 將電池組插入工具之前，請務必確認扳機開關是否能扣動自如，釋放後能夠返回至「OFF」（關閉）位置。

**警告：** 為保障您的個人安全，本工具配備有保護鎖按鈕可防止本工具意外啟動。若本工具在僅扣動開關扳機而未按下保護鎖按鈕的情況下啟動，請不要使用本工具。請當地的 Makita（牧田）維修服務中心進行維修。

**警告：** 切勿使保護鎖功能失效或以膠帶封住保護鎖按鈕。

**注意：** 請勿在未按下保護鎖按鈕的情況下用力扣動開關扳機。開關有可能斷裂。

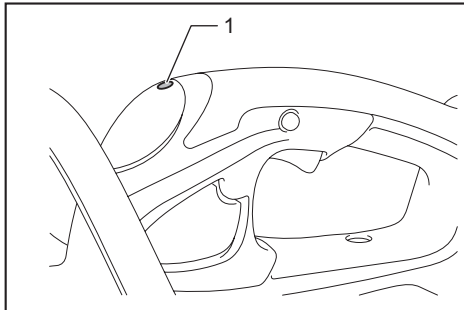


► 1. 開關扳機 2. 保護鎖按鈕

為避免意外扣動開關扳機，本工具採用保護鎖按鈕。要啟動本工具時，只需按下保護鎖按鈕並扣動開關扳機。釋放開關扳機便可停止工具。可以從右側或左側按保護鎖按鈕。

## 指示燈

當剩餘電池電量偏低或用完時，指示燈會閃爍或亮起。當本工具過載時，指示燈也會亮起。



► 1. 指示燈

## 燈的狀態和需採取的行動

指示燈	狀態	需採取的行動
指示燈閃紅光。	剩餘電池電量偏低。	請對電池進行充電。
指示燈亮紅光。*	本工具已因剩餘電池電量偏低而停止。	請對電池進行充電。
	本工具已因過載而停止。	關閉工具電源。

\* 指示燈亮起的時間點會隨工作區域周圍的溫度以及電池組的狀況而有所不同。

## 裝配

**小心：** 在對工具進行任何裝配操作之前，請務必關閉工具電源開關並取下電池組。

**小心：** 更換刀片時，請務必配戴手套，以免雙手直接觸碰到刀片。

**小心：** 安裝或移除鋸片罩時，請務必穿戴手套以避免意外觸碰到刀片。

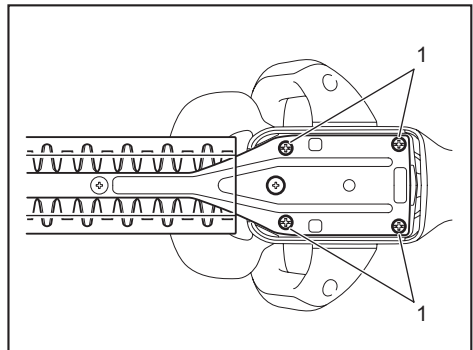
**注意：** 更換刀片時，請勿拭去齒輪和曲柄上的潤滑脂。

## 安裝或拆卸刀片

**小心：** 在拆下或安裝刀片前，請裝上刀片保護罩。

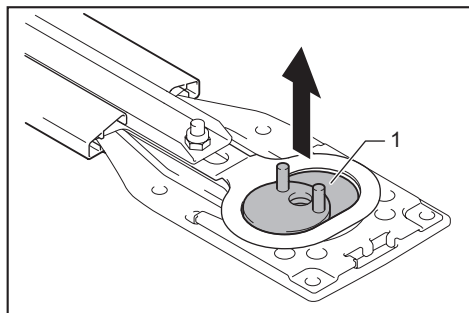
**注意：** 若如曲柄等非刀片的零件已磨損，請洽詢 Makita 授權服務中心要求更換或維修零件。

1. 將本工具倒置。
2. 使用螺絲起子鬆開 4 顆螺絲，然後拆下刀片。



► 1. 螺絲

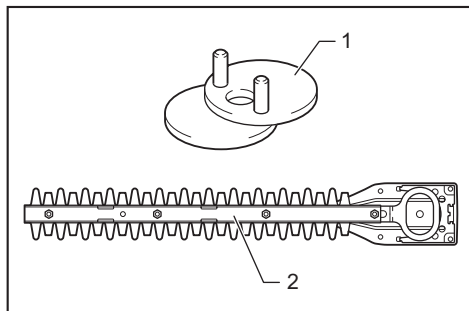
3. 將曲柄從刀片上拆下。



► 1. 曲柄

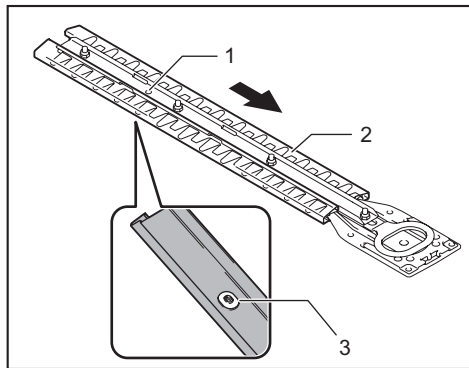
注：可將曲柄留在本工具中。

4. 準備 4 顆螺絲、曲柄和新刀片。



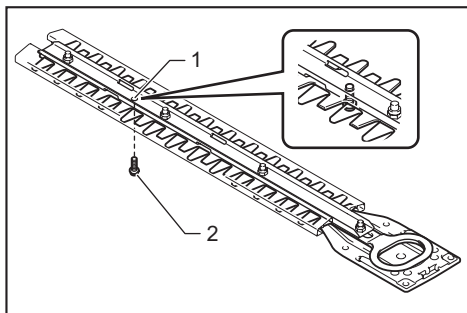
► 1. 曲柄 2. 刀片

5. 從舊的刀片上拆下鋸片罩，然後裝在新的刀片上。安裝刀片保護罩時，將鋸片罩上的孔對準刀片上的孔。



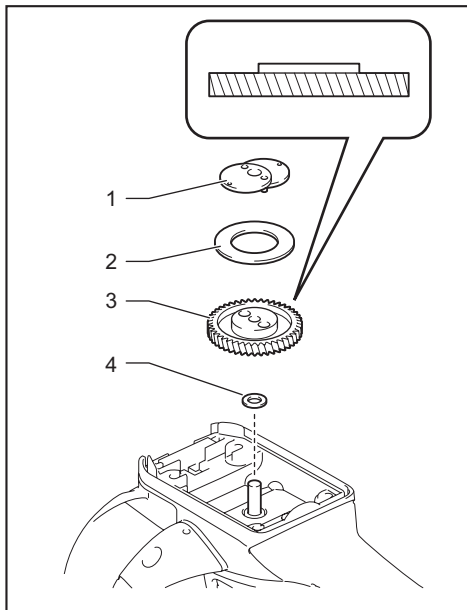
► 1. 刀片上的孔 2. 鋸片罩 3. 鋸片罩上的孔

6. 將步驟 2 取下的螺絲插入刀片上的孔。



► 1. 刀片上的孔 2. 螺絲

7. 依圖中所示順序將墊圈 A、齒輪、墊圈 B、曲柄裝入工具。



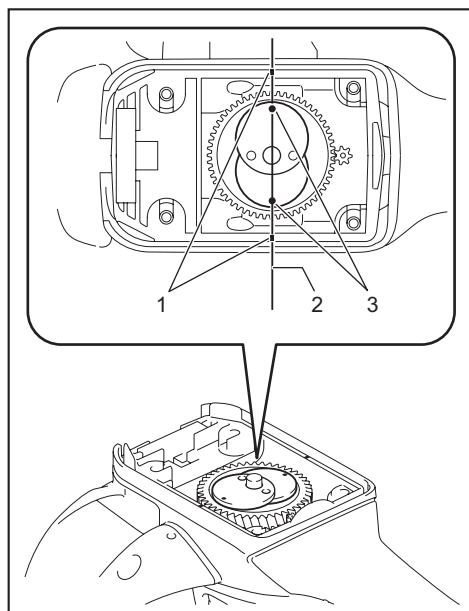
► 1. 曲柄 2. 墊圈 B 3. 齒輪 4. 墊圈 A

注意：務必依圖中所示方向將齒輪裝入。

注意：在曲柄外側周圍塗抹少量的潤滑油。

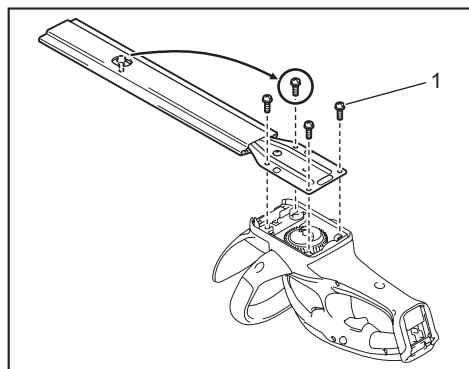


8. 調整曲柄讓工具上的記號與對齊線成一直線。



► 1. 工具上的記號 2. 對準線 3. 曲柄上的記號

9. 將刀片裝至工具上，然後用螺絲起子鎖緊 3 顆螺絲。取下步驟 6 裝在刀片上的螺絲，然後用螺絲起子鎖緊。



► 1. 螺絲

10. 拆下刀片保護罩，然後啟動工具電源，檢查本工具能否正常運轉。

**注意：**如果刀片無法順利移動，則刀片並未與曲柄正確接合。重新安裝刀片。

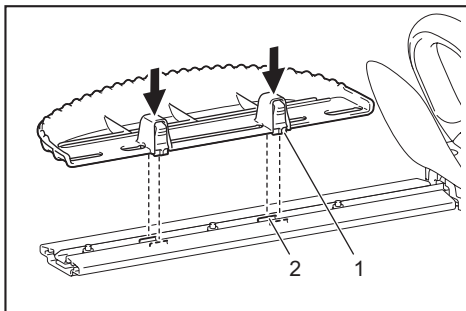
## 安裝或拆下碎屑承接器

### 選購配件

**▲小心：**安裝或拆下碎屑承接器時，請務必配戴手套，以免雙手和臉部直接觸碰到刀片。

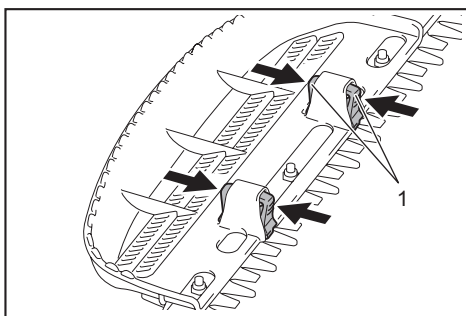
碎屑承接器可收集廢棄樹葉，以利後續清理。它可安裝在本工具兩側的任一側。

若要安裝碎屑承接器，請按壓碎屑承接器，使其抵住刀片，以便將鉤子嵌入刀片的孔洞中。



► 1. 鉤環 2. 開孔

若要拆下碎屑承接器，請按壓兩側桿件，以便將鉤子釋放。



► 1. 鎖定桿

**注意：**當碎屑承接器的鉤子鎖固在刀片孔洞內時，切勿試圖強行拆下碎屑承接器。

## 操作

**警告：** 使雙手遠離刀片。

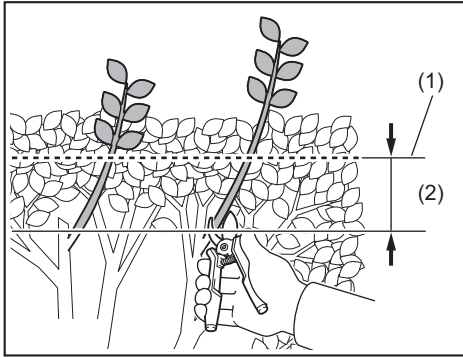
**小心：** 盡量避免在非常熱的天氣下操作本工具。操作本工具時，請注意您的身體狀況。

**小心：** 進行修剪時，請小心不要意外接觸到金屬籬笆或其他堅硬物體。刀片可能斷裂，使人員受傷。

**小心：** 請小心勿使刀片接觸地面。本工具可能回彈，使人員受傷。

**小心：** 請勿將本籬笆修剪機伸得過遠，這樣做極為危險，尤其在梯子上作業時更是如此。請勿站在任何會晃動或不穩固的地方工作。

**注意：** 請勿試圖以本工具切割直徑超過 **10 mm** 的樹枝。利用樹枝切割器將樹枝切割至低於切割高度 **10 cm** 後，再使用本工具。

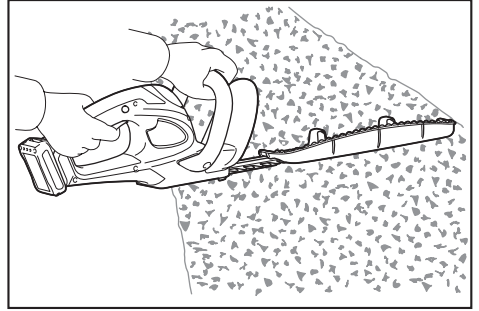


▶ (1) 切割高度 (2) 10 cm

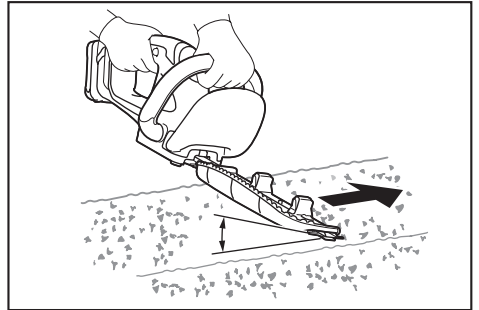
**注意：** 請勿砍倒枯樹或類似的硬物。這樣做可能使本工具受損。

**注意：** 請勿以刀片修剪草或雜草。刀片可能會被草或雜草纏住。

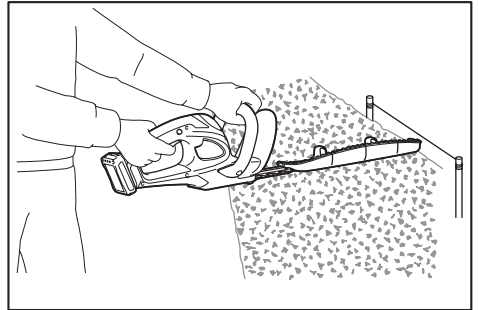
以雙手握住本工具，一方面按下保護鎖按鈕，一方面扣動開關扳機，然後使本工具向前移動。



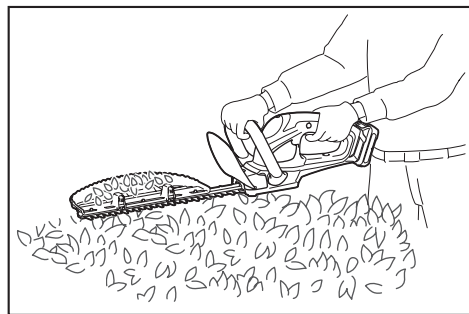
基本操作方式如下：將刀片朝修剪方向傾斜，並以每公尺3至4秒的速度平穩緩慢移動。



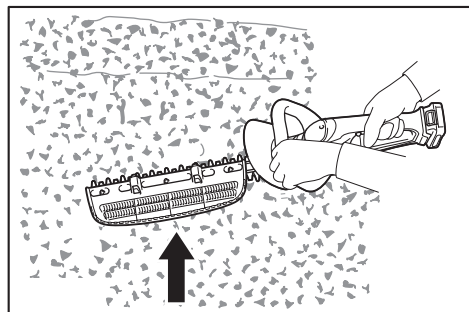
若要平均修剪樹籬頂部，在想要的高度綁一條細繩並沿著細繩修剪。



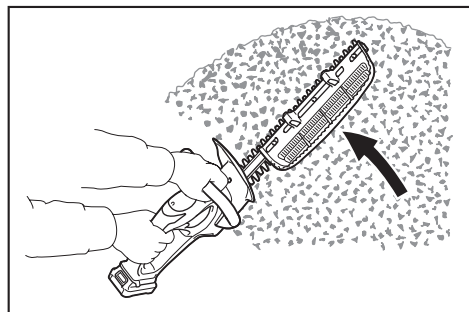
如果將碎屑承接器裝在刀片上，它將會收集廢棄樹葉，以利後續清理。



如果要將籬笆的側邊修剪平整，請由下往上修剪。



如果要修剪出圓形（例如修剪黃楊木或杜鵑等），請從根部往頂部修剪，以形成漂亮的弧度。



## 保養

**⚠️ 小心：** 檢查或保養工具之前，請務必關閉工具電源開關並拆下電池組。

為了保證產品的安全與可靠性，任何維修或其他維修保養工作需由 Makita（牧田）授權的或工廠維修服務中心來進行。務必使用 Makita（牧田）的更換部件。

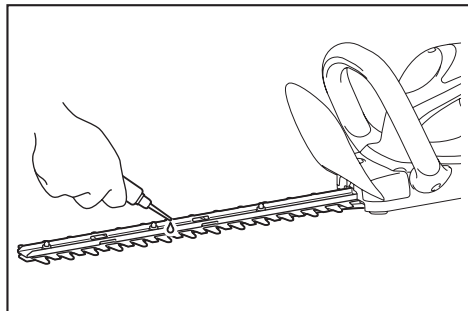
## 清潔本工具

清潔本工具時，請以乾布或泡過肥皂水並擰乾的布拭去灰塵。

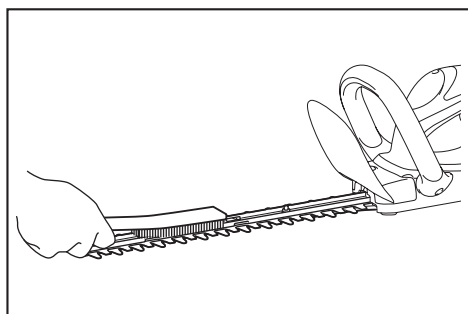
**注意：** 切勿使用汽油、苯、稀釋劑、酒精或類似物品清潔工具。否則可能會導致工具變色、變形或出現裂縫。

## 刀片保養

操作前或操作時每隔一小時，請在刀片上塗抹低黏滯性的油脂（機油或噴霧型潤滑油）。



操作後，以鋼絲刷去除刀片兩面的灰塵，並以布將灰塵拭去，然後為刀片塗上低黏性油（機油或噴霧式潤滑油）。

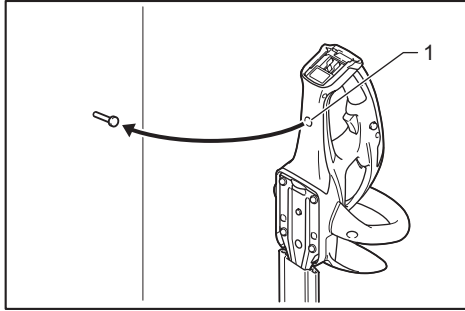


**注意：** 請勿在水中清洗刀片，這樣做可能會使本工具生鏽或損壞。

**注意：** 灰塵和腐蝕將會造成刀片的過度摩擦，從而縮短每次電池充電後的操作時間。

## 存放

本工具底部的勾孔方便您將本工具懸掛在牆面的釘子或螺絲上。  
將刀片保護罩裝在刀片上，以免刀片外露。  
請將本工具存放在兒童接觸不到的地方。請勿將本工具存放在潮濕有雨的地方。



► 1. 開孔

## 選購附件

**⚠小心：** 這些附件或裝置專用於本說明書所列的Makita（牧田）專用工具。如使用其他廠牌附件或裝置，可能導致傷人的危險。僅可將選購附件或裝置用於規定目的。

如您需要瞭解更多關於這些選購附件的信息，請諮詢當地的Makita（牧田）維修服務中心。

- 刀片總成
- 刀片保護罩
- 碎屑承接器
- Makita（牧田）原裝電池和充電器

**注：** 本列表中的一些部件可能作為標準配件包含於工具包裝內。規格可能因銷往國家之不同而異。

台灣RoHS限用物質含有量標示  
請掃描右方QR Code或參考下列網址；  
<https://makita.com.tw/rohs/>



生產製造商名稱：Makita Corporation  
進口商名稱：台灣牧田股份有限公司

電話：02-8601-9898      傳真機：02-8601-2266  
地址：新北市 24459 林口區文化三路二段 798 號

[www.makita.com](http://www.makita.com)

885660-110  
ZHTW  
20180606