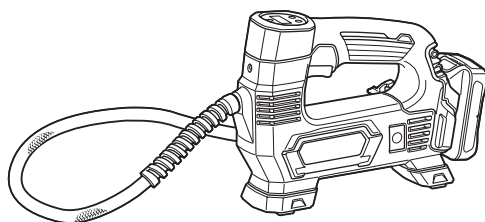




EN	Cordless Inflator	INSTRUCTION MANUAL	4
PTBR	Compressor a Bateria	MANUAL DE INSTRUÇÕES	10
ID	Pompa Nirkabel	PETUNJUK PENGGUNAAN	17
VI	Máy Bơm Hơi Cầm Tay Hoạt Động Bằng Pin	TÀI LIỆU HƯỚNG DẪN	24
TH	เครื่องสูบลมไร้สาย	คู่มือการใช้งาน	30
ZHCN	充电式充气机	使用说明书	38
ZHTW	充電式打氣機	使用說明書	45
KO	충전 공기 주입기	취급 설명서	52

MP100D



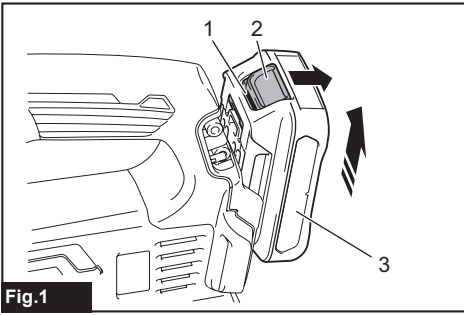


Fig.1

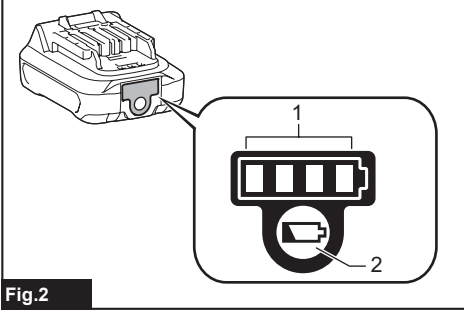


Fig.2

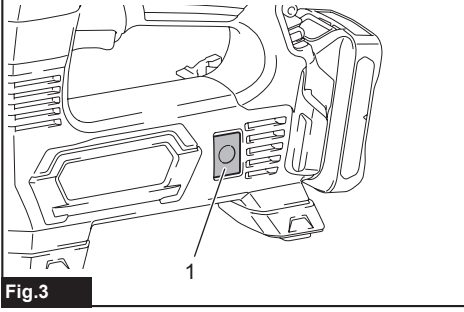


Fig.3

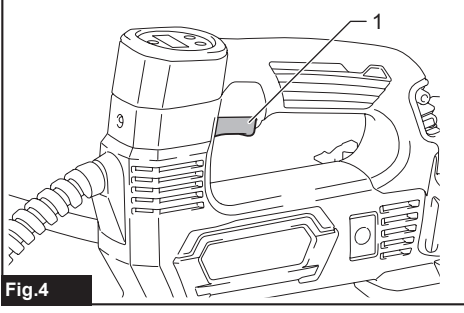


Fig.4

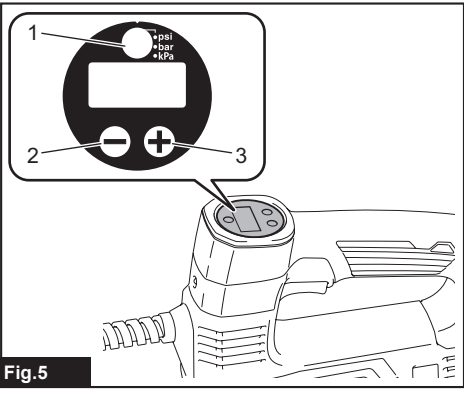


Fig.5

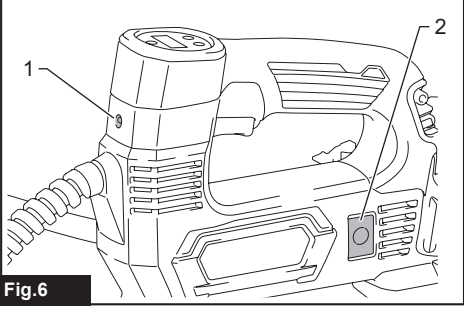


Fig.6

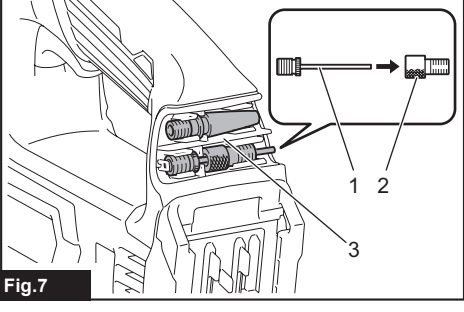


Fig.7

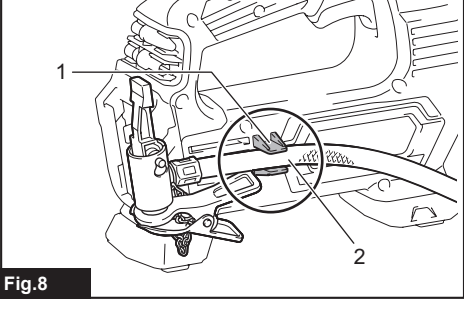
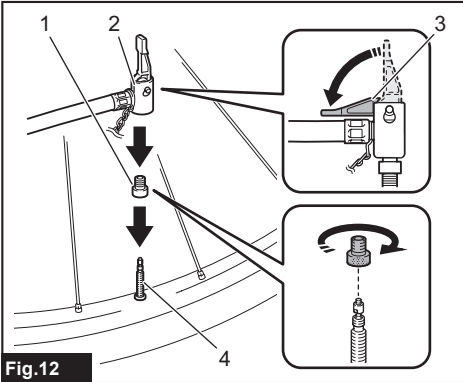
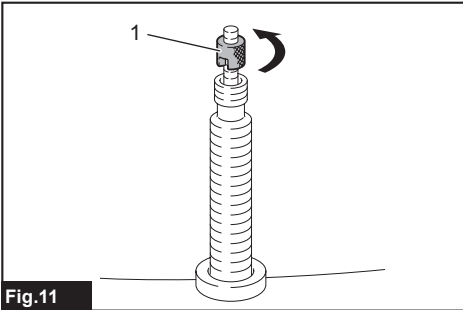
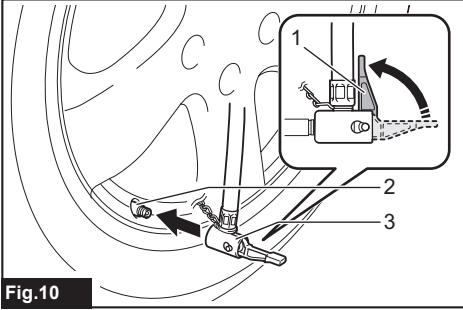
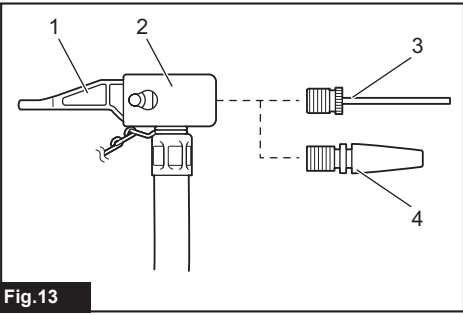
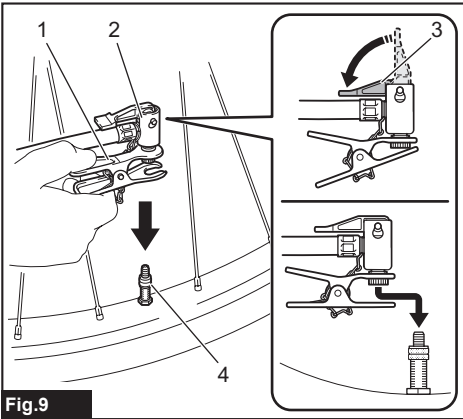


Fig.8



規格

型號：	MP100D
全長	235 mm - 255 mm
最大氣壓	121 PSI / 830 kPa
工作週期	5 分鐘開啟 / 5 分鐘關閉
額定電壓	D.C. 10.8 V - 12 V (最大)
淨重	1.2 - 1.3 kg

- 生產者保留變更規格不另行通知之權利。
- 規格和電池組可能因銷往國家之不同而異。
- 重量可能有所不同，視附件（包含電池組）而定。上表顯示符合EPTA-Procedure 01/2014的最輕及最重組合。

適用的電池組與充電器

電池組	BL1015 / BL1016 / BL1020B / BL1021B / BL1040B / BL1041B
充電器	DC10SA / DC10SB / DC10WC / DC10WD / DC18RE

- 上述某些電池組與充電器可能會因居住地區而無法使用。

警告：務必使用上述的電池組與充電器。使用任何其他電池組與充電器可能會導致人員受傷和/或火災。

符號

以下顯示本設備使用的符號。在使用工具前請務必理解其含義。



請仔細閱讀使用說明書。



僅用於歐盟國家
請勿將電氣設備或電池組與家庭普通廢棄物一同丟棄！請務必遵守歐洲關於廢棄電子電器設備和關於電池與蓄電池以及廢電池與廢蓄電池的指令，根據法律法規執行。達到使用壽命的電氣設備與電池組必須分類回收至符合環境保護規定的再循環機構。

用途

本工具的用途為替輪胎、運動用球類或小型游泳圈打氣。

安全警告

一般電動工具安全警告

警告：請通讀本電動工具附帶的所有安全警告、安全事項、插圖和規格。未按照以下列舉安全事項而使用或操作可能導致觸電、火災和/或嚴重傷害。

妥善保存所有的警告和安全事項說明以備將來參考。

在該警告中的「電動工具」是指電網電源供電（接電源線）的電動工具或電池驅動（充電式）的電動工具。

工作場地安全

1. 保持工作場地清潔和明亮。混亂和黑暗的場所會引發事故。
2. 請勿在易爆環境，如有易燃液體、氣體或粉塵的環境下操作電動工具。電動工具產生的火花會點燃粉塵或氣體。

3. 操縱電動工具時不可讓兒童和旁觀者接近。操作時分心會使你無法正常控制機器。

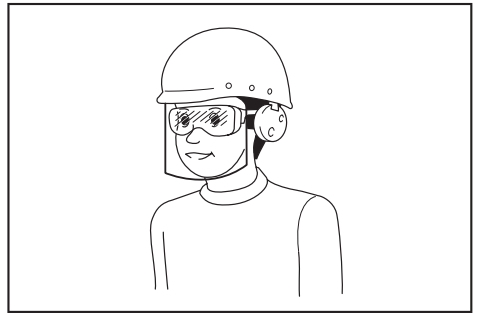
電氣安全

1. 電動工具插頭必須與插座匹配。絕不能以任何方式改裝插頭。需接地的電動工具不能使用任何轉換插頭。使用未經改裝的插頭和與之匹配的插座將減少觸電危險。
2. 工作時，身體不可接觸到接地的金屬體，例如鐵管、散熱器、火爐和冷凍機。如果身體接地會增加觸電危險。
3. 不得將電動工具暴露在雨中或潮濕環境中。若有水進入電動工具將增加觸電危險。
4. 不得腳踏導線。不可拖著導線移行工具或拉導線拔出插頭。還須避免使導線觸及高熱物體、油脂、尖銳邊緣或運動部件。受損或纏繞的導線會增加觸電危險。
5. 當在戶外使用電動工具時，一定要採用戶外專用的延長導線。採用戶外專用的延長導線能減少觸電的危險。
6. 如必須在潮濕的環境中使用電動工具，請使用殘餘電流裝置（RCD）保護電源。使用RCD保護電源能減少觸電的危險。
7. 電動工具會產生對使用者無害的電磁場（EMF）。不過，對心律調整器使用者及其他類似醫療器材的使用者而言，請務必先聯絡器材製造商及／或醫師以瞭解相關建議，再操作此類電動工具。

人身安全

1. 保持警覺，當操作電動工具時關注所從事的操作並保持清醒。請勿在疲勞時或受到藥物、酒精或治療影響時操作電動工具。在操作電動工具期間分心可能會導致嚴重人身傷害。
2. 使用安全裝置。始終佩帶護目鏡。安全裝置，如適當條件下的防塵面具、防滑安全鞋、安全帽、防護耳罩等設備能減少人身傷害。
3. 避免意外起動。在將工具接上電源和／或電池組以及拿起或搬動電動工具之前，確保開關處於關閉位置。搬運工具時手指放在已接通電源的開關上或開關處於接通時插入插頭可能會引發事故。
4. 在電動工具接通之前，取下所有調節鑰匙或扳手。遺留在電動工具旋轉零件上的扳手或鑰匙會導致人身傷害。

5. 操作時手不要伸得太長。使用時請雙腳站穩，時刻保持平衡。這樣在意外情況下能很好地控制電動工具。
6. 注意衣裝。不要穿寬鬆衣服或佩帶飾品。勿使頭髮和衣服靠近運動部件。寬鬆衣服、佩飾或長發易卷入運動部件。
7. 如果提供了與排屑裝置、集塵設備連接用的裝置，則確保他們連接完好且使用得當。使用集塵設備可減少因碎屑引起的危險。
8. 切勿因頻繁使用本工具而自認熟練導致您大意輕忽工具的安全原則。一時的疏忽隨即會造成人員重傷。
9. 使用電動工具時，請務必配戴護目鏡，以防眼睛受到傷害。護目鏡需符合美國ANSI Z87.1 標準、歐洲EN 166 標準或澳洲／紐西蘭AS/NZS 1336 標準。若於澳洲／紐西蘭地區，法定需配戴面罩以保護臉部。



雇主有責任監督工具操作者和其他鄰近工作區域的人員穿戴合適的安全保護裝備。

電動工具使用和注意事項

1. 使用電動工具時請勿用蠻力。根據用途使用適當的電動工具。選擇具有適當設計額定值的電動工具會使妳工作更有效、更安全。
2. 如果開關無法接通或關閉工具電源，則不可使用該電動工具。不能用開關來控制的電動工具是危險的且必須進行修理。
3. 在進行任何調整、更換配件或存放電動工具之前，請將插頭從電源上拔下，並且／或將可拆式電池組從工具上取下。此類防護性安全措施可減少電動工具突然起動的危險。

- 將閒置的電動工具存放在小孩不能拿到之處，並且不要讓不熟悉電動工具或對這些說明不了解的人操作電動工具。電動工具在未經訓練的用戶手中是危險的。
- 保養電動工具及配件。檢查運動部件的安裝誤差或卡滯情形、零件損壞和影響電動工具運轉的其他情況。如有損壞，電動工具必須在使用之前修理好。許多事故由保養不良的電動工具引發。
- 保持切削刀具的鋒利和清潔。保養良好的有鋒利切削刃的刀具不易被卡住而且容易控制。
- 按照使用說明書，根據作業條件和作業特點來使用電動工具、附件和工具的刀頭等。將電動工具用於那些與要求不符的操作可能會導致危險情況。
- 手柄及握把表面務必保持乾燥清潔，不沾油脂。如手柄及握把表面油滑，將無法在非預期的情況下安全操控工具。
- 使用此工具時，請勿穿戴可能會捲入的布質工作手套。布質工作手套捲入移動零件中，會導致嚴重的人身傷害。

用電池驅動的電動工具的使用和注意事項

- 僅使用製造商指定的充電器進行充電。使用適用於某一類型電池組的充電器給其他電池組充電可能會引起火災。
- 僅使用專門設計的電池組給電動工具供電。使用任何其他電池組可能會造成人身傷害及火災。
- 不使用電池組時請將其遠離紙夾、硬幣、鑰匙、釘子、螺絲或其他小型金屬物體放置。這些物體可能會使電池端子短路。短接電池端子可能會引起燃燒或起火。
- 使用過度時，電池中可能溢出液體；請避免接觸。如果意外接觸到電池漏液，請用水沖洗。如果液體接觸到眼睛，請就醫。電池漏液可能會導致過敏發炎或灼傷。
- 請勿使用損壞或經修改過的電池組或工具。損壞或經修改過的電池可能會出現無法預料的運作情形，而引發火災、爆炸或人員受傷風險。
- 請勿將電池組或工具暴露於火源或高溫環境。暴露於火源或 130 °C 以上的高溫可能會發生爆炸。

- 請遵守所有充電說明，並勿於說明中指定之溫度範圍外進行電池組或工具充電。以錯誤的方式或於指定之溫度範圍外進行充電，可能會損壞電池，並增加火災風險。

維修


- 將你的電動工具送交專業維修人員修理，必須使用相同的備件進行更換。這樣將確保所維修的電動工具的安全性。
- 請勿維修損壞的電池組。僅可由製造商或授權的維修商維修電池組。
- 上潤滑油及更換附件時請遵循本說明書指示。

充電式打氣機安全警告

- 替物體打氣時，請妥善連接打氣頭、轉接頭和氣嘴。否則物體、軟管、打氣頭或轉接頭可能會損壞且您可能會受傷。
- 緩慢釋放氣壓。打氣後，若要拆下軟管，請緊握物體、軟管和打氣頭。物體、打氣頭或轉接頭可能會因排氣而彈跳，進而造成傷害。
- 打氣時，請勿超過物體的最大壓力。否則工具或物體可能會損壞，且您可能會受傷。
- 使用工具時，請勿超過工具的最大輸出壓力。若在超過工具最大輸出壓力的情況下使用工具，物體或工具可能會爆炸。
- 僅限使用於由製造商打氣的物體打氣，例如輪胎、運動用球類或小型游泳圈。若使用於其他物體，可能會損壞該物體並造成傷害。
- 替物體打氣時，請檢查壓力計、工具與物體的狀態，並確認未出現漏氣情形。否則工具或物體可能會損壞，並造成傷害。
- 搬運工具時，請握住工具的把手。請勿握住或拉動軟管。工具可能會損壞並造成傷害。
- 替物體打氣後，請使用可靠且經校準的測量設備檢查氣壓。工具的壓力計僅供參考。
- 連續使用工具 5 分鐘後，請停止使用工具 5 分鐘，讓工具冷卻。使用工具時，請勿超過允許的連續運轉時間。否則工具可能會損壞，並造成傷害。
- 請勿在沙地或多塵表面上使用工具。異物可能會進入工具內部，而造成故障。

11. 請勿讓軟管出口朝向自己或其他人。物體可能會被吹飛，並造成傷害。
12. 請勿讓軟管出口朝向塵土或類似物體。塵土可能會飛散，並造成傷害。
13. 請勿替大容量物體打氣。若替大容量物體打氣，工具可能會非常燙而造成皮膚燙傷。
14. 替物體打氣後，請勿立刻碰觸工具、軟管、打氣頭或轉接頭。金屬零件可能會非常燙而造成皮膚燙傷。
15. 請勿在濕手時使用工具。
16. 摺疊打氣頭的固定夾時，請注意不要將手指置於打氣頭和固定夾之間，以免夾傷。
17. 請確保軟管未纏繞。纏繞的軟管可能導致失去平衡，並造成傷害。
18. 將軟管裝到物體上，或運轉期間，嚴禁讓工具處於無人看管的狀態。
19. 請勿將工具作為呼吸裝置。
20. 請勿使用工具噴灑化學品。您的肺部可能會因吸入毒煙而受傷。
21. 請在空曠區域操作工具，遠離牆壁或物體至少 50 cm，以免限制通風開口的氣流。
22. 請勿拆解工具。
23. 僅限使用 Makita（牧田）提供標準配件。如使用其他廠牌配件或裝置，可能導致人員受傷的危險。
6. 請勿將工具和電池組存放於溫度可能達到或超過50°C的場所。
7. 請勿焚燒電池組，即使其已嚴重損壞或徹底磨損。電池組會在火中爆炸。
8. 小心勿跌落或撞擊電池。
9. 請勿使用損壞的電池。
10. 本工具附帶的鋰離子電池需符合危險品法規要求。
第三方或轉運代理在進行商業運輸時，應遵循包裝和標識方面的特殊要求。
有關運輸項目的準備作業，諮詢危險品方面的專業人士。同時，請遵守可能更詳盡的國家法規。
請使用膠帶保護且勿遮掩表面的聯絡資訊，並牢固封裝電池，使電池在包裝內不可動。
11. 關於如何處理廢棄的電池，請遵循當地法規。
12. 電池僅可用於 Makita（牧田）規定產品。將電池裝入非相容產品中可能會導致起火、過熱、爆炸或電解液滲漏情形。

妥善保存這些手冊。

 **小心：**請僅使用原裝Makita（牧田）電池。使用非原裝Makita（牧田）電池或經過改裝的電池可能會導致電池爆炸，從而造成火災、人身傷害或物品受損。同時也會導致牧田工具和充電器的牧田保修服務失效。

電池組的重要安全須知

1. 使用電池組之前，請閱讀（1）充電器、（2）電池和（3）使用電池的產品上的所有指示說明和注意標識。
2. 請勿拆解電池組。
3. 如果工具運行時間極短，請立即停止使用。否則可能會導致過熱、起火甚至爆炸。
4. 如果電解液進入眼睛，請立即用清水沖洗並就醫。這種情況可能會導致失明。
5. 請勿短接電池組：
 - (1) 請勿用任何導電材料觸碰電池端子。
 - (2) 避免將電池組與釘子、硬幣等金屬物品存放在同一容器中。
 - (3) 請勿將電池組置於水中或使其淋雨。

電池短路會產生較大的電流，導致過熱並可能引起起火甚至擊穿。

保持電池最大使用壽命的提示

1. 要在電池組完全放電前對其充電。當發現工具動力不足時，一定要停止使用工具並對電池組進行充電。
2. 切勿對已經充滿的電池組再次充電。過度充電會縮短電池的使用壽命。
3. 要在室溫為10°C - 40°C的條件下對電池組充電。請在充電前使處於發熱狀態的電池組冷卻。

功能描述

⚠️小心：調節或檢查工具功能之前，請務必關閉工具電源開關並取下電池組。

安裝或拆卸電池組

⚠️小心：安裝或拆卸電池組前，請務必關閉工具電源。

⚠️小心：安裝或拆卸電池組時請握緊工具和電池組。未握緊工具和電池組可能會導致它們從您的手中滑落，損壞工具和電池組，造成人身傷害。

► **圖片1：** 1. 紅色指示燈 2. 按鈕 3. 電池組

拆卸電池組時，要在滑動電池組前側按鈕的同時將其從工具中抽出。

安裝電池組時，將電池組舌片對準電池倉槽溝，將其滑入。將其插到底直至聽到喀嗒聲鎖定到位時為止。如果您尚能看見按鈕上側的紅色指示燈，則說明還未完全鎖定。

⚠️小心：務必將電池組完全插入，直至紅色指示燈不亮為止。否則其可能會意外從工具中脫落出來從而造成自身或他人受傷。

⚠️小心：請勿過度用力安裝電池組。如果電池組滑動不平滑，可能是插入不當。

顯示電池的剩餘電量

僅適用於帶指示燈的電池組

► **圖片2：** 1. 指示燈 2. 檢查按鈕

按下電池組上的檢查按鈕顯示剩餘電池電量。指示燈將亮起數秒。

指示燈		剩餘電量
亮起	關閉	
■ ■ ■ ■	□	75%至100%
■ ■ ■ □	□	50%至75%
■ ■ □ □	□	25%至50%
■ □ □ □	□	0%至25%

注：根據使用條件和環境溫度，指示電量可能於實際電量有稍許不同。

電池組保護系統

本工具設有電池組保護系統。此系統可自動切斷電機電源，以延長電池使用壽命。出現以下情況時，工具將會自動停止操作：

過載：

工具在以產生異常高的電流方式進行操作。在這種情況下，請關閉工具電源並停止導致工具過載的應用。然後再打開工具電源重新啟動工具。

如果工具未啟動，則電池過熱。在這種情況下，請待電池冷卻後再開啟工具電源。

低電池電壓：

剩餘電池組電量過低，工具將無法工作。如果啟動工具，電機會再次運行但將很快停止。此時，請取出電池並進行充電。

電源開關

⚠️警告：不使用時，務必關閉電源開關。

⚠️小心：搬運工具時，請關閉電源開關。否則一旦不慎扣動開關扳機，可能會造成傷害。

► **圖片3：** 1. 電源開關

若要開啟工具，請按下電源開關。若要關閉工具，請再次按下電源開關。

注：本工具具備自動電源關閉功能。為避免意外啟動，在電源開關開啟後，如果一段時間內沒有扣動開關扳機，電源開關將會自動關閉。

開關操作

⚠️警告：將電池組插入工具之前，請務必確認扳機開關是否能扣動自如，釋放後能夠退回至「OFF」（關閉）位置。

► **圖片4：** 1. 開關扳機

扣動開關扳機即可啟動工具。釋放開關扳機便可停止工具。

壓力計

- **圖片5:** 1. 單位按鈕 2. 減少按鈕 3. 增加按鈕

將要打氣的物體連接至工具後，開啟工具時，物體的氣壓會顯示在壓力計上。若未將任何物體連接至工具，壓力計則顯示「0」。

可設定壓力計上的氣壓。若要變更單位，請按下單位按鈕。若要增加壓力值，請按下增加按鈕。若要減少壓力值，請按下減少按鈕。壓力值設定範圍為 20 kPa 與 830 kPa 之間。

點亮前燈

- **圖片6:** 1. 燈 2. 電源開關

 **小心：** 不要直視燈光或光源。

按下電源開關開啟工具時，指示燈亮起。按下電源開關關閉工具時，指示燈熄滅。

注意： 工具過熱時，指示燈會閃爍。先讓工具徹底冷卻後，再重新操作工具。

注： 請用乾布擦去燈殼上的塵垢。應小心不要刮花燈頭，否則可能會降低照明度。

存放轉接頭

- **圖片7:** 1. 打氣針 2. 法式氣嘴轉接頭 3. 轉接頭固定座

可將轉接頭存放在工具的轉接頭固定座中。請先將打氣針插入法式氣嘴轉接頭，再將其裝入轉接頭固定座。

存放軟管

- **圖片8:** 1. 軟管固定器 2. 軟管

可將軟管裝到工具的軟管固定器中。

操作

使用英式氣嘴轉接頭

1. 解開打氣頭固定夾。
 2. 將英式氣嘴轉接頭插入打氣頭。
 3. 牢牢摺疊打氣頭固定夾。
- **圖片9:** 1. 英式氣嘴轉接頭 2. 打氣頭 3. 打氣頭固定夾 4. 氣嘴桿
4. 將英式氣嘴轉接頭裝到氣嘴桿上，同時打開英式氣嘴轉接頭。
 5. 開啟工具。
 6. 扣動開關扳機替輪胎打氣，同時查看輪胎狀態。

注意： 使用英式氣嘴轉接頭時，基於氣嘴特性，壓力計不會顯示準確的數值。替輪胎打氣時，請勿參考壓力計數值，而是一邊打氣，一邊查看輪胎狀態。

若工具在輪胎達到所需氣壓之前停止，請調整壓力值，然後再次替輪胎打氣。

使用美式氣嘴轉接頭

1. 解開打氣頭固定夾。
 2. 將打氣頭裝到氣嘴桿上。
- **圖片10:** 1. 打氣頭固定夾 2. 氣嘴桿 3. 打氣頭
3. 牢牢摺疊打氣頭固定夾。
 4. 開啟工具，然後使用壓力計，針對輪胎設定適合的壓力值。
 5. 扣住開關扳機，直到工具停止。替輪胎打氣，達到指定壓力。

使用法式氣嘴轉接頭

1. 鬆開氣嘴桿上的鎖緊螺母。
▶ **圖片11: 1. 鎖緊螺母**
2. 解開打氣頭固定夾。
3. 將法式氣嘴轉接頭裝到氣嘴桿上，然後將打氣頭裝到法式氣嘴轉接頭上。
▶ **圖片12: 1. 法式氣嘴轉接頭 2. 打氣頭 3. 打氣頭固定夾 4. 氣嘴桿**
4. 牢牢摺疊打氣頭固定夾。
5. 開啟工具，然後使用壓力計，針對輪胎設定適合的壓力值。
6. 扣住開關扳機，直到工具停止。替輪胎打氣，達到指定壓力。
7. 拆下打氣頭和法式氣嘴轉接頭，然後控緊鎖緊螺母。

使用打氣針或錐形轉接頭

可替運動用球類、游泳圈等小型物品打氣。若要替運動用球類打氣，請使用打氣針。若要替游泳圈打氣，請使用錐形轉接頭。

1. 解開打氣頭固定夾。
2. 將打氣針或錐形轉接頭裝到打氣頭上。
▶ **圖片13: 1. 打氣頭固定夾 2. 打氣頭 3. 打氣針 4. 錐形轉接頭**
3. 牢牢摺疊打氣頭固定夾。
4. 將打氣針或錐形轉接頭插入物體的孔中。
5. 開啟工具，然後使用壓力計，設定適合的壓力值。

注意：替游泳圈打氣時，由於游泳圈的壓力低於 20 kPa，因此壓力計不會顯示準確的數值。替游泳圈打氣時，請勿參考壓力計數值，而是一邊打氣，一邊查看游泳圈狀態。

6. 扣住開關扳機，直到工具停止。替物體打氣，達到指定壓力。

保養

小心：檢查或保養工具之前，請務必關閉工具電源開關並拆下電池組。

注意：切勿使用汽油、苯、稀釋劑、酒精或類似物品清潔工具。否則可能會導致工具變色、變形或出現裂縫。

為了保證產品的安全與可靠性，任何維修或其他維修保養工作需由Makita（牧田）授權的或工廠維修服務中心來進行。務必使用Makita（牧田）的更換部件。

Makita Corporation
3-11-8, Sumiyoshi-cho,
Anjo, Aichi 446-8502 Japan
www.makita.com

MP100D-ASIA-
PTBR-1807
EN, PTBR, ID,
VI, TH, ZHCN,
ZHTW, KO
20180919