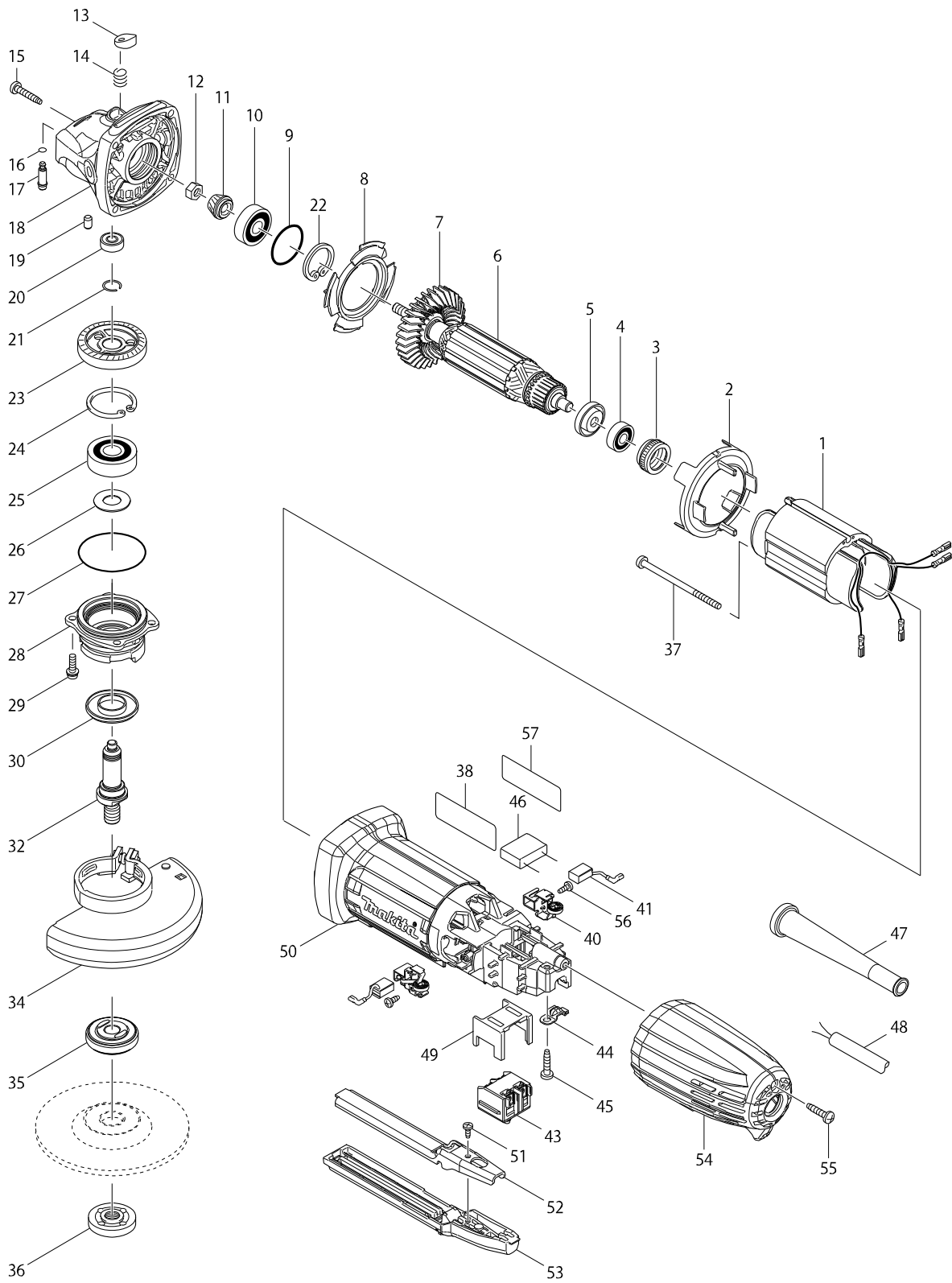


型號 GA4034 平面砂輪機100MM



型號 GA4034 平面砂輪機100MM

分解圖號	零件編號	品名	交換	數量	N/O	選擇1	選擇2	註記
001-1	635111-8	外線圈		1				
002	450796-7	風葉座		1				
003	421868-5	橡膠環 19		1				
004	211021-9	軸承 607LLB		1				
005	681636-0	絕緣華士		1				
006	510273-2	ARMATURE ASS'Y 115V		1				
D10		INC. 4,5,7						
007-1	240139-9	風葉 56		1				
008	413126-3	隔板		1				
009	213445-5	O圈 26		1				
010	211092-6	培林 629DDW		1				
011	227557-8	SPIRAL BEVEL GEAR 11		1				
012	252186-8	六角螺母 M6		1				
013	417771-6	銷蓋		1				
014	234057-1	扭力彈簧 8		1				
015	266324-6	螺絲 4X22		4				
016	213032-0	O圈4 F/GA4032		1				
017	256510-7	肩銷4		1				
018	318335-8	齒輪箱		1				
019	263002-9	橡皮銷 4		1				
020	210006-2	滾珠軸承 696ZZ		1				
021	233950-6	彈簧11		1				
022	962105-3	擋圈R-26		1				
023	227558-6	SPIRAL BEVEL GEAR 36		1				
024	962151-6	擋圈 R-32		1				
025	211129-9	軸承 6201DDW		1				
026	267113-2	平面墊圈 12		1				
027	213561-3	O圈 42		1				
028	318336-6	軸承座		1				
029	265099-4	螺絲 M4X14		4				
030	345464-4	內圈		1				
032	324956-6	軸心		1				
034-1	123522-4	WHEEL COVER 100TAK ASS'Y		1				
C10	213009-5	O圈 4		1				
C20	265180-1	螺絲 M5X16		1				
C30	806X83-0	CAUTION LABEL		1				
035	224491-3	INNER FLANGE 29		1				
036	224493-9	LOCK NUT 10-29		1				
037	266325-4	螺絲 4X70		2				
038	867608-1	GA4034 NAME PLATE		1				
040	643839-4	碳刷座 6X9		2				
041	194721-5	CARBON BRUSH CB-458		1				
043	650621-4	開關PS10		1				
044	687682-1	固定片		1				
045	266326-2	螺絲 M4X18		1				
046	645200-1	電容		1				
047	682566-8	電線保護管10		1				
048	693464-1	POWER SUPPLY CORD 0.75-2-2.5		1				

請訂購一個零件。

列印日期 2018/12/18

型號 GA4034 平面砂輪機100MM

分解圖號	零件編號	品名	交換	數量	N/O	選擇1	選擇2	註記
049	418729-8	开关座		1				
050	451650-8	MOTOR HOUSING		1				
051	266492-5	螺絲 3X8		1				
052	346219-0	PLATE		1				
053	140333-2	SWITCH LEVER A COMPLETE		1				
054	451651-6	REAR COVER		1				
055	266326-2	螺絲 M4X18		1				
056	266492-5	螺絲 3X8		2				
057-1	891976-0	透明標籤		1				
A01	153504-2	把手頭36 C/153489-2		1				
A02	782420-7	固定扳手20		1				
A03	A-80911	GINDING WHEEL 100X6X16(A36P)		1				

請訂購一個零件。