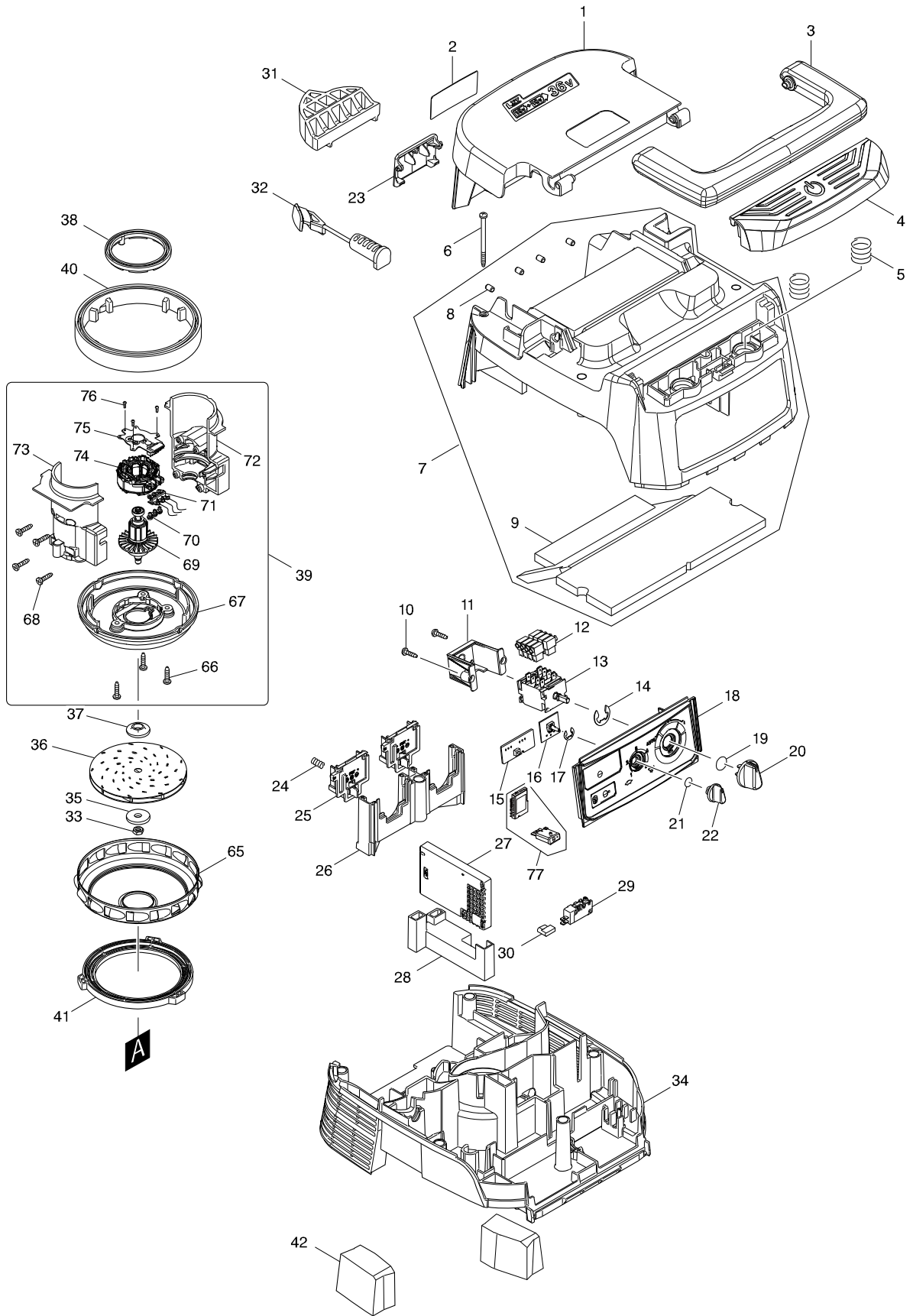


型號 DVC864L CORDLESS VACUUM CLEANER



型號 DVC864L CORDLESS VACUUM CLEANER

型號 DVC864L CORDLESS VACUUM CLEANER

分解圖號	零件編號	品名	交換	數量	N/O	選擇1	選擇2	註記
001	144486-9	BATTERY COVER COMPLETE		1				
C10	891977-8	注意標籤		1				
002	853U58-2	DVC864L NAME PLATE		1				
003	455734-4	握把		1				
004	455730-2	開關按鈕		1	*			
004-1	459262-1	SWITCH BUTTON	<	1				
005	234273-5	COMPRESSION SPRING 20		2				
006	266340-8	螺絲 4X65		6				
007	144973-8	COWLING COMPLETE		1				
D10		INC. 8,9						
008	263005-3	橡皮銷 6		4				
009	424688-6	TOP DAMPER		1				
010	266326-2	螺絲 M4X18		2				
011	451343-7	開關固定座		1				
012	686023-8	插座套		8				
013	651098-6	SWITCH 1703.4801		1				
014	961062-2	擋圈 F/M925		1				
015	620649-6	LED CIRCUIT		1				
016	631922-9	控制座		1				
017	961013-5	停止圈 E-7		1				
018	144770-2	SWITCH BASE COMPLETE		1	*			
018-1	140H44-7	SWITCH BASE COMPLETE	<	1				
019	213176-6	O圈14		1				
020	455733-6	開關桿		1				
021	213054-0	O圈 9 F/HM1302		1				
022	451344-5	開關旋鈕		1				
023	455728-9	電池蓋鉤		1				
024	231240-1	扭力彈簧7		1				
025	644808-8	電池端子		2				
026	455729-7	端子基座		1				
027	620726-4	CONTROLLER		1				
028	457609-3	CONTROLLER HOLDER		1				
029	651910-0	SWITCH D2VW-01-3HS		1				
030	686039-3	接線端子		1				
031	424981-8	SPACER		1				
032	424980-0	CAP		1				
033	931303-0	六角螺母 M6		1				
034	455726-3	分離器		1				
035	253752-4	平面墊片8		1				
036	240178-9	FAN 104		1				
037	313062-2	FLANGE		1				
038	424685-2	橡膠圈60		1				
039	123974-9	MOTOR ASSEMBLY		1				
D10		INC. 66-76						
040	424686-0	橡膠圈120		1				
041	424687-8	座圈		1				
042	424690-9	後座過濾器		2				
043	143175-3	集塵蓋		1				

請訂購一個零件。

列印日期 2018/12/18

型號 DVC864L CORDLESS VACUUM CLEANER

分解圖號	零件編號	品名	交換	數量	N/O	選擇1	選擇2	註記
D10		INC. 44,45						
044	424691-7	BAND DAMPER		1				
045	424689-4	FRONT DAMPER		1				
048	197166-6	粉塵濾芯組		1				
049	423398-2	阻尼器		1				
050	140253-0	過濾袋		1				
051	422148-2	BUMPER		1				
052	424382-0	橡膠套		1				
053	266257-5	攻牙螺絲 4X18		3				
054	419351-4	支架板		1				
055	419350-6	支架		1				
056	421468-1	繩子塞		1				
057	266192-7	自攻螺絲 4X14		4				
058	213655-4	O 圈 56		1				
059	451348-7	進氣環		1				
060	168537-4	固定扣		2				
061	168535-8	輪子		2				
062	168434-4	輪子		2				
063	649150-2	排電線120 F/406		1				
064	457623-9	TANK		1				
065	347171-5	FAN COVER		1				
066	266326-2	螺絲 M4X18		3				
067	457486-3	FAN BASE		1				
068	266326-2	螺絲 M4X18		4				
069	619431-8	ROTOR		1				
070	652069-6	平頭螺絲M3X6		3				
071	632J83-8	LEAD UNIT		1				
072	183F90-5	MOTOR HOUSING SET		1				
D10		INC. 73						
073	183F90-5	MOTOR HOUSING SET		1				
D10		INC. 72						
074	629256-2	STATOR		1				
075	620648-8	CONTROLLER B		1				
076	266490-9	盤頭螺絲 PT 2X6		3				
077	620755-7	WIRELESS UNIT COMPLETE		1	*			
077-1	620755-7	WIRELESS UNIT COMPLETE	O	1				
A01	195433-3	集塵管28-3.5		1				
C10	417191-4	袖口鎖		1				
C20	417586-1	塞		1				
C30	417662-1	套管		1				
C40	417766-9	FRONT CUFF 38		1				
D10		INC. A03,A04						
A02	195432-5	聚合袋組(每組10片)		1				
A03	417765-1	前面環口 22		1				
A04	424379-9	前面環口 24		1				
A05	455732-8	TOOL BOX		1				