

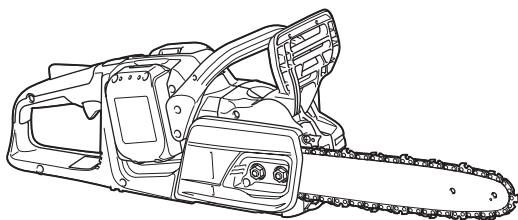


牧田®

使用說明書

充電式鏈鋸機

DUC305
DUC355
DUC405



使用前請閱讀。

規格

型號：		DUC305	DUC355	DUC405
全長（無導桿）		443 mm		
額定電壓		D.C. 36 V		
淨重		4.6 - 5.5 kg		
標準導桿長度		300 mm	350 mm	400 mm
導板推薦長度		300 - 400 mm		
適用的鋸鏈型式 （請參閱下表）		90PX 91PX		
鏈輪	鋸齒數量	6		
	節距	3/8"		
鏈鋸速度		0 - 20 m/s (0 - 1,200 m/min)		
鏈鋸油箱容量		200 cm ³		

- 生產者保留變更規格不另行通知之權利。
- 規格可能因銷往國家之不同而異。
- 重量可能有所不同，視附件（包含電池組）而定。上表顯示符合EPTA-Procedure 01/2014的最輕及最重組合。

適用的電池組

BL1815N / BL1820 / BL1820B / BL1830 / BL1830B / BL1840 / BL1840B / BL1850 / BL1850B / BL1860B

- 上述某些電池組可能會因居住地區而無法使用。

⚠警告： 務必使用上述的電池組。使用任何其他電池組可能會導致人員受傷和／或火災。

鋸鏈及導桿

鋸鏈型式		90PX		
傳動桿數量		46	52	56
導桿	導桿長度	300 mm	350 mm	400 mm
	切割長度	275 mm	330 mm	370 mm
	節距	3/8"		
	量規	1.1 mm		
	型式	鏈輪鼻桿		

鋸鏈型式		91PX		
傳動桿數量		46	52	56
導桿	導桿長度	300 mm	350 mm	400 mm
	切割長度	275 mm	330 mm	370 mm
	節距	3/8"		
	量規	1.3 mm		
	型式	鏈輪鼻桿		

⚠警告： 請使用適當的導桿與鋸鏈組合。否則可能會導致人身傷害。

符號

以下顯示本設備使用的符號。在使用工具前請務必理解其含義。



請仔細閱讀使用說明書。



請佩帶護目鏡。



請配戴護耳罩。



請佩帶頭盔、護目鏡和護耳罩！



請為腿部與手部提供適當的防護。



勿曝露於潮濕環境。



最大允許的切割長度



鏈鋸移動方向



鋸鏈油調整



僅用於歐盟國家
請勿將電氣設備或電池組與家庭普通廢棄物一同丟棄！
請務必遵守歐洲關於廢棄電子電器設備和關於電池與蓄電池以及廢電池與廢蓄電池的指令，根據法律法規執行。達到使用壽命的電氣設備與電池組必須分類回收至符合環境保護規定的再循環機構。

用途

本鏈鋸機用於切割木材。

安全警告

一般電動工具安全警告

警告：請通讀本電動工具附帶的所有安全警告、安全事項、插圖和規格。未按照以下列舉安全事項而使用或操作可能導致觸電、火災和／或嚴重傷害。

妥善保存所有的警告和安全事項說明以備將來參考。

在該警告中的「電動工具」是指電網電源供電（接電源線）的電動工具或電池驅動（充電式）的電動工具。

工作場地安全

1. 保持工作場地清潔和明亮。混亂和黑暗的場所會引發事故。
2. 請勿在易爆環境，如有易燃液體、氣體或粉塵的環境下操作電動工具。電動工具產生的火花會點燃粉塵或氣體。
3. 操縱電動工具時不可讓兒童和旁觀者接近。操作時分心會使你無法正常控制機器。

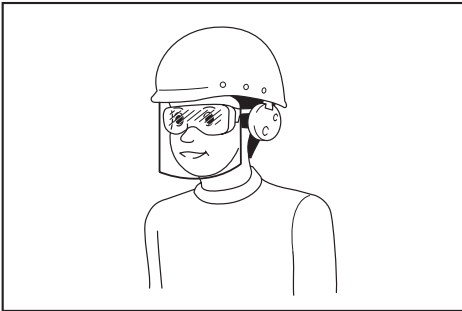
電氣安全

1. 電動工具插頭必須與插座匹配。絕不能以任何方式改裝插頭。需接地的電動工具不能使用任何轉換插頭。使用未經改裝的插頭和與之匹配的插座將減少觸電危險。
2. 工作時，身體不可接觸到接地的金屬體，例如鐵管、散熱器、火爐和冷凍機。如果身體接地會增加觸電危險。
3. 不得將電動工具暴露在雨中或潮濕環境中。若有水進入電動工具將增加觸電危險。
4. 不得腳踏導線。不可拖著導線移行工具或拉導線拔出插頭。還須避免使導線觸及高熱物體、油脂、尖銳邊緣或運動部件。受損或纏繞的導線會增加觸電危險。
5. 當在戶外使用電動工具時，一定要採用戶外專用的延長導線。採用戶外專用的延長導線能減少觸電的危險。
6. 如必須在潮濕的環境中使用電動工具，請使用殘餘電流裝置（RCD）保護電源。使用RCD保護電源能減少觸電的危險。
7. 電動工具會產生對使用者無害的電磁場（EMF）。不過，對心律調整器使用者及其他類似醫療器材的使用者而言，請務必先聯絡器材製造商及／或醫師以瞭解相關建議，再操作此類電動工具。

人身安全

1. 保持警覺，當操作電動工具時關注所從事的操作並保持清醒。請勿在疲勞時或受到藥物、酒精或治療影響時操作電動工具。在操作電動工具期間分心可能會導致嚴重人身傷害。

2. 使用安全裝置。始終佩帶護目鏡。安全裝置，如適當條件下的防塵面具、防滑安全鞋、安全帽、防護耳罩等設備能減少人身傷害。
3. 避免意外起動。在將工具接上電源和／或電池組以及拿起或搬動電動工具之前，確保開關處於關閉位置。搬運工具時手指放在已接通電源的開關上或開關處於接通時插入插頭可能會引發事故。
4. 在電動工具接通之前，取下所有調節鑰匙或扳手。遺留在電動工具旋轉零件上的扳手或鑰匙會導致人身傷害。
5. 操作時手不要伸得太長。使用時請雙腳站穩，時刻保持平衡。這樣在意外情況下能很好地控制電動工具。
6. 注意衣裝。不要穿寬鬆衣服或佩帶飾品。勿使頭髮和衣服靠近運動部件。寬鬆衣服、佩飾或長發易卷入運動部件。
7. 如果提供了與排屑裝置、集塵設備連接用的裝置，則確保他們連接完好且使用得當。使用集塵設備可減少因碎屑引起的危險。
8. 切勿因頻繁使用本工具而自認熟練導致您大意輕忽工具的安全原則。一時的疏忽隨即會造成人員重傷。
9. 使用電動工具時，請務必配戴護目鏡，以防眼睛受到傷害。護目鏡需符合美國 ANSI Z87.1 標準、歐洲 EN 166 標準或澳洲／紐西蘭 AS/NZS 1336 標準。若於澳洲／紐西蘭地區，法定需配戴面罩以保護臉部。
2. 如果開關無法接通或關閉工具電源，則不可使用該電動工具。不能用開關來控制的電動工具是危險的且必須進行修理。
3. 在進行任何調整、更換配件或存放電動工具之前，請將插頭從電源上拔下，並且／或將可拆式電池組從工具上取下。此類防護性安全措施可減少電動工具突然起動的危險。
4. 將閒置的電動工具存放在小孩不能拿到之處，並且不要讓不熟悉電動工具或對這些說明不了解的人操作電動工具。電動工具在未經訓練的用戶手中是危險的。
5. 保養電動工具及配件。檢查運動部件的安裝誤差或卡滯情形、零件損壞和影響電動工具運轉的其他情況。如有損壞，電動工具必須在使用之前修理好。許多事故由保養不良的電動工具引發。
6. 保持切削刀具的鋒利和清潔。保養良好的有鋒利切削刃的刀具不易被卡住而且容易控制。
7. 按照使用說明書，根據作業條件和作業特點來使用電動工具、附件和工具的刀頭等。將電動工具用於那些與要求不符的操作可能會導致危險情況。
8. 手柄及握把表面務必保持乾燥清潔，不沾油脂。如手柄及握把表面油滑，將無法在非預期的情況下安全操控工具。
9. 使用此工具時，請勿穿戴可能會捲入的布質工作手套。布質工作手套捲入移動零件中，會導致嚴重的人身傷害。



雇主有責任監督工具操作者和其他鄰近工作區域的人員穿戴合適的安全保護裝備。

電動工具使用和注意事項

1. 使用電動工具時請勿用蠻力。根據用途使用適當的電動工具。選擇具有適當設計額定值的電動工具會使妳工作更有效、更安全。
1. 僅使用製造商指定的充電器進行充電。使用適用於某一類型電池組的充電器給其他電池組充電可能會引起火災。
2. 僅使用專門設計的電池組給電動工具供電。使用任何其他電池組可能會造成人身傷害及火災。
3. 不使用電池組時請將其遠離紙夾、硬幣、鑰匙、釘子、螺絲或其他小型金屬物體放置。這些物體可能會使電池端子短路。短接電池端子可能會引起燃燒或起火。
4. 使用過度時，電池中可能溢出液體；請避免接觸。如果意外接觸到電池漏液，請用水沖洗。如果液體接觸到眼睛，請就醫。電池漏液可能會導致過敏發炎或灼傷。

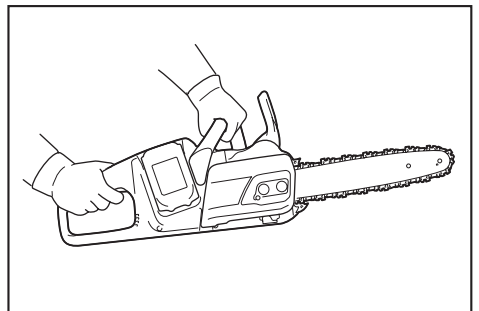
- 請勿使用損壞或經修改過的電池組或工具。損壞或經修改過的電池可能會出現無法預料的運作情形，而引發火災、爆炸或人員受傷風險。
- 請勿將電池組或工具暴露於火源或高溫環境。暴露於火源或 130°C 以上的高溫可能會發生爆炸。
- 請遵守所有充電說明，並勿於說明中指定之溫度範圍外進行電池組或工具充電。以錯誤的方式或於指定之溫度範圍外進行充電，可能會損壞電池，並增加火災風險。
- 切割樹苗及灌叢時，務必小心謹慎。細長的材料可能卡住鋸鏈及甩到您，或讓您失去平衡。
- 在鏈鋸機電源關閉的情況下，從前把手搬運鏈鋸機，並保持遠離自己的身體。搬運或存放鏈鋸機時，務必裝上導桿護蓋。適當操作鏈鋸機將可減少運作中，鋸鏈發生意外接觸的可能性。
- 上潤滑油、鏈條張緊及更換附件時，請遵循本說明書指示。不當張緊或潤滑鏈條可能導致斷裂或增加反彈的可能性。

維修

- 將你的電動工具送交專業維修人員修理，必須使用相同的備件進行更換。這樣將確保所維修的電動工具的安全性。
- 請勿維修損壞的電池組。僅可由製造商或授權的維修商維修電池組。
- 上潤滑油及更換附件時請遵循本說明書指示。
- 僅限切割木材。請勿將鏈鋸機用於非預期的用途。例如：請勿將鏈鋸機用於切割塑膠、石材或非木頭的建築材料。將鏈鋸機用於那些與要求不符的操作，可能會導致危險情況。
- 反彈的原因及操作者預防：
當突出部或導桿的尖端接觸到物體，或者木材向內擠且將鋸鏈夾在切口處，就可能發生反彈。在某些情況下尖端的接觸可能會造成突然的反作用力，並將導桿往上往後彈向操作者。鋸鏈的導桿頂部被夾住，可能會將導桿迅速推向操作者。這兩種反作用力都會讓您失去鏈鋸機的控制，且可能造成嚴重的人員傷害。因此切勿完全依靠鏈鋸機上內建的安全裝置。您身為一名鏈鋸機使用者應該要採取一些步驟，預防您的切割工作發生意外或傷害。

充電式鏈鋸機安全警告

- 鏈鋸機運轉時，請將身體所有部位遠離鋸鏈。啟動鏈鋸機前，請確定鋸鏈沒有接觸任何物體。鏈鋸機運轉時，稍不注意可能導致衣物或身體捲入鋸鏈。
- 務必以右手握住鏈鋸機的後把手，並以左手握住前把手。換手握住鏈鋸機會增加造成人身傷害的危險，禁止從事此一行為。
- 由於鋸鏈可能會接觸到隱藏的電線，因此請握持電動工具的絕緣握持表面。鋸鏈接觸到「帶電」導線時，可能會使電動工具上暴露的金屬部分「帶電」，並使操作者觸電。
- 請配戴安全眼鏡及保護耳罩。建議為頭部、手部、腿部及足部配戴其他防護設備。適當的防護衣可以防止受到飛濺碎片的傷害，或者意外接觸鋸鏈。
- 請勿在樹上操作鏈鋸機。在樹上操作鏈鋸機可能導致人身傷害。
- 作業時務必站穩，且只有當站在固定、穩固且平坦的表面上時，才能操作鏈鋸機。光滑或不穩的表面（例如梯子）可能導致失去平衡，或失去對鏈鋸機的掌控。
- 切割處於張力下的樹枝時，請小心避免被反彈的樹枝打到。當木材纖維的張力釋放時，反彈的樹枝可能擊中操作者及／或導致鏈鋸機失去控制。
- 兩手抓住鏈鋸機並將拇指與其他手指繞在鏈鋸機把手上，維持穩定的抓握動作，您的身體與手要保持適當的位置，好讓您可以抵抗反彈力道。如果採取正確的預防措施，操作者便可控制反彈的力量。切勿放開鏈鋸機。



- 切勿過度伸展身體，且切割時不要超過肩膀高度以上。這樣有助於避免尖端意外接觸，並可在意外情況下保持較佳的鏈鋸機控制。
 - 僅可使用製造商規定的更換導桿與鏈條。錯誤的更換導桿與鏈條可能造成鏈條斷裂與／或反彈。
 - 請遵守製造商所述之鋸鏈磨銳與保養說明。減少深度規的高度會造成反彈機會的增加。
14. 開始作業前，請確定鏈鋸機處於正常工作狀態，且其狀況符合安全規定。特別注意以下事項：
 - 鏈條制動器正常運作；
 - 停機制動器正常運作；
 - 導桿及鏈輪護蓋正確安裝；
 - 鏈鋸已經根據規定磨銳並張緊。
 15. 請勿在裝上鏈鋸護蓋時，啟動鏈鋸機。在裝上鏈鋸護蓋時啟動鏈鋸機，可能造成鏈鋸護蓋向前拋出，而導致人身傷害以及損傷操作者周圍的物體。
 16. 避免危險的環境。請勿在潮濕或淋雨環境中使用工具。若有水進入工具將增加觸電危險。
 17. 請勿將電池棄於火中。否則會導致電池爆炸。有關適用的廢棄處理指南，請參照當地法規。
 18. 請勿打開或拆解電池。洩漏的電解質具有腐蝕性，可能會造成眼睛或皮膚損傷。若吞嚥，則可能中毒。
 19. 請勿在雨中或潮濕處為電池充電。

妥善保存手冊。

警告： 請勿為圖方便或因對產品足夠熟悉（因重複的使用）而不嚴格遵循產品的安全規則。使用不當或不遵循本說明書中的安全規則會導致嚴重的人身傷害。

電池組的重要安全須知

1. 使用電池組之前，請閱讀（1）充電器、（2）電池和（3）使用電池的產品上的所有指示說明和注意標識。
2. 請勿拆解電池組。
3. 如果工具運行時間極短，請立即停止使用。否則可能會導致過熱、起火甚至爆炸。
4. 如果電解液進入眼睛，請立即用清水沖洗並就醫。這種情況可能會導致失明。

5. 請勿短接電池組：
 - (1) 請勿用任何導電材料觸碰電池端子。
 - (2) 避免將電池組與釘子、硬幣等金屬物品存放在同一容器中。
 - (3) 請勿將電池組置於水中或使其淋雨。
 電池短路會產生較大的電流、導致過熱並可能引起起火甚至擊穿。
6. 請勿將工具和電池組存放於溫度可能達到或超過50°C的場所。
7. 請勿焚燒電池組，即使其已嚴重損壞或徹底磨損。電池組會在火中爆炸。
8. 小心勿跌落或撞擊電池。
9. 請勿使用損壞的電池。
10. 本工具附帶的鋰離子電池需符合危險品法規要求。

第三方或轉運代理在進行商業運輸時，應遵循包裝和標識方面的特殊要求。有關運輸項目的準備作業，諮詢危險品方面的專業人士。同時，請遵守可能更詳盡的國家法規。

請使用膠帶保護且勿遮掩表面的聯絡資訊，並牢固封裝電池，使電池在包裝內不可動。
11. 關於如何處理廢棄的電池，請遵循當地法規。
12. 電池僅可用於 **Makita**（牧田）規定產品。將電池裝入非相容產品中可能會導致起火、過熱、爆炸或電解液滲漏情形。

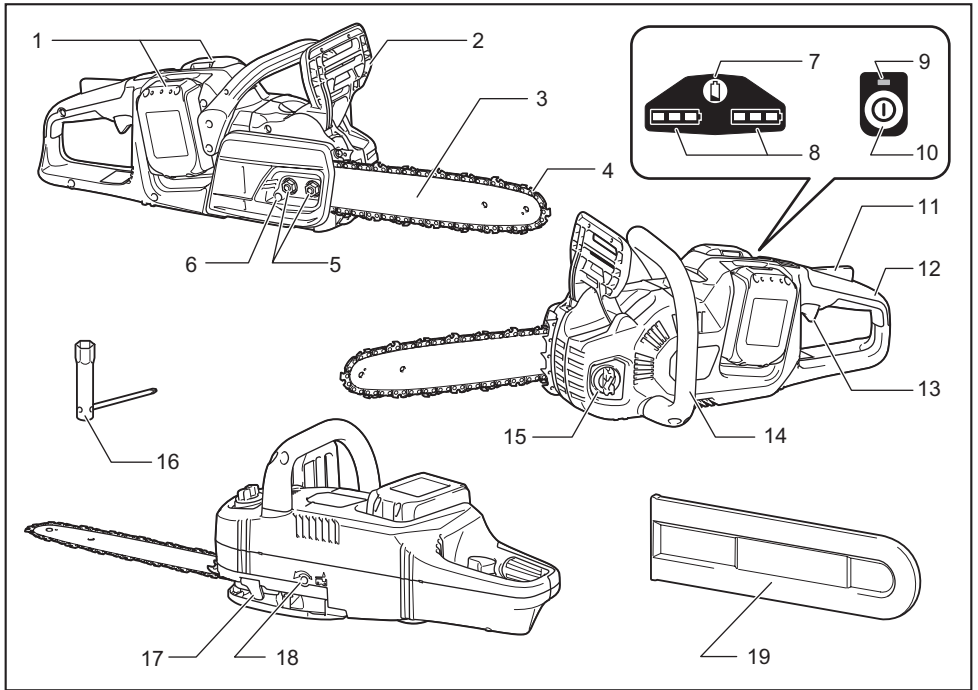
妥善保存這些手冊。

小心： 請僅使用原裝 **Makita**（牧田）電池。使用非原裝 **Makita**（牧田）電池或經過改裝的電池可能會導致電池爆炸，從而造成火災、人身傷害或物品受損。同時也會導致牧田工具和充電器的牧田保修服務失效。

保持電池最大使用壽命的提示

1. 要在電池組完全放電前對其充電。當發現工具動力不足時，一定要停止使用工具並對電池組進行充電。
2. 切勿對已經充滿的電池組再次充電。過度充電會縮短電池的使用壽命。
3. 要在室溫為 10°C – 40°C 的條件下對電池組充電。請在充電前使處於發熱狀態的電池組冷卻。
4. 如果電池組長時間（超過六個月）未使用，請給其充電。

部件說明



1	電池組	2	前把手護手	3	導桿
4	鋸鏈	5	固定螺帽	6	鏈條調整螺絲
7	檢查按鈕	8	電量指示燈	9	電源指示燈
10	電源開關	11	保護鎖定桿	12	後把手
13	開關扳機	14	前把手	15	油箱蓋
16	套筒扳手	17	擋鏈器	18	調整螺絲 (用於油泵)
19	導桿護蓋	-	-	-	-

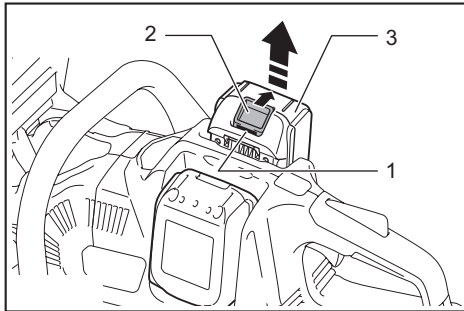
功能描述

⚠️小心：調節或檢查工具功能之前，請務必關閉工具電源開關並取下電池組。

安裝或拆卸電池組

⚠️小心：安裝或拆卸電池組前，請務必關閉工具電源。

⚠️小心：安裝或拆卸電池組時請握緊工具和電池組。未握緊工具和電池組可能會導致它們從您的手中滑落，損壞工具和電池組，造成人身傷害。



▶ 1. 紅色指示燈 2. 按鈕 3. 電池組

拆卸電池組時，要在滑動電池組前側按鈕的同時將其從工具中抽出。

安裝電池組時，將電池組舌片對準電池倉槽溝，將其滑入。將其插到底直至聽到喀嗒聲鎖定到位時為止。如果您尚能看見按鈕上側的紅色指示燈，則說明還未完全鎖定。

⚠️小心：務必將電池組完全插入，直至紅色指示燈不亮為止。否則其可能會意外從工具中脫落出來從而造成自身或他人受傷。

⚠️小心：請勿過度用力安裝電池組。如果電池組滑動不平滑，可能是插入不當。

注：本工具無法在僅使用一個電池組的情況下工作。

注：安裝電池時，請注意手指的位置。按鈕將會無預期壓下。

工具／電池組保護系統





本工具設有工具／電池組保護系統。此系統可自動切斷電機電源，以延長工具和電池使用壽命。如本工具或電池出現以下情況，工具將會自動停止操作。某些情況下，指示燈會亮起。

過載保護

以導致異常高電流的方式操作工具時，工具會自動停止且電源指示燈會閃爍。在此情況下，請關閉工具電源並停止會導致本工具過載的應用。之後再打開工具電源，重新啟動工具。

過熱保護

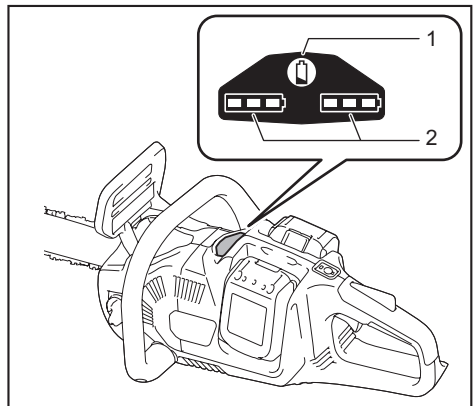
工具過熱時，工具會自動停止且電量指示燈將會如圖所示閃爍。在這種情況下，請待工具冷卻後再開啟工具電源。

電量指示燈狀態			狀態
			
開啟	關閉	閃爍	
			過熱。

過放電保護

電池剩餘電量變低時，本工具自動停止運轉。如果即使在打開開關時本產品仍不運轉，請從工具上拆下電池並給電池充電。

顯示電池的剩餘電量



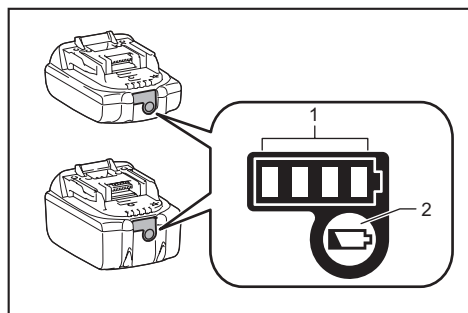
▶ 1. 檢查按鈕 2. 電量指示燈

當您按下檢查按鈕時，剩餘電池電量會顯示。電量指示燈對應各個電池。

電量指示燈狀態			剩餘 電池電量
開啟	關閉	閃爍	
			50%至 100%
			20%至 50%
			0%至 20%
			請對電池 進行充電

顯示電池的剩餘電量

僅適用於帶指示燈的電池組



► 1. 指示燈 2. 檢查按鈕

按下電池組上的檢查按鈕顯示剩餘電池電量。指示燈將亮起數秒。

指示燈			剩餘電量
亮起	關閉	閃爍	
			75%至 100%
			50%至 75%
			25%至 50%
			0%至 25%
			請對電池 進行充電。

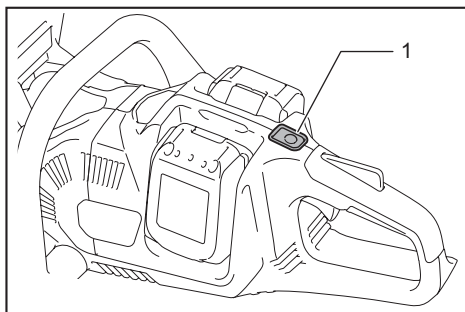
指示燈			剩餘電量
亮起	關閉	閃爍	
			電池可能 存在 故障。

注：根據使用條件和環境溫度，指示電量可能於實際電量有稍許不同。

電源開關

警告： 不使用時，務必關閉電源開關。

若要讓鏈鋸機保持待機狀態，請按住電源開關，直到電源指示燈亮起。若要關閉，請再次按下電源開關。



► 1. 電源開關

注：如果在不可操作的情況下扣動開關扳機，電源指示燈會閃爍。當您執行下列操作時，指示燈會閃爍

- 按壓保護鎖定桿及開關扳機的同時，開啟電源開關；
- 鏈條制動器作動時，扣動開關扳機；
- 按壓保護鎖定桿並扣動開關扳機的同時，釋放鏈條制動器。

注：本鏈鋸機具備自動電源關閉功能。為避免意外啟動，在電源開關開啟後，如果一段時間內沒有扣動開關扳機，電源開關將會自動關閉。

開關操作

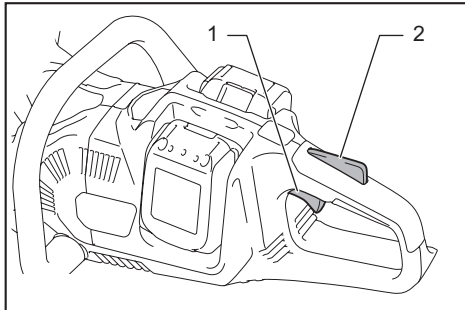
警告： 為保障您的個人安全，本工具配備有保護鎖定桿可防止工具意外啟動。若工具可在僅扣動開關扳機而未按下保護鎖定桿的情況下運行，請不要使用工具。在繼續使用工具前，請將其返回至授權維修服務中心進行修復。

警告： 切勿使用膠帶封住保護鎖定桿，導致其無法正常工作。

小心： 將電池組插入工具之前，請務必確認扳機開關是否能扣動自如，釋放後能夠退回至「OFF」（關閉）位置。

注意： 請勿在未按保護鎖定桿時用力扣動開關扳機。否則會導致開關破裂。

為避免使用者不小心扣動開關扳機，此工具採用保護鎖定桿。要啟動本工具時，只需按下保護鎖定桿並扣動開關扳機。在開關扳機上施力越大，則工具速度越快。釋放開關扳機便可停止工具。



▶ 1. 開關扳機 2. 保護鎖定桿

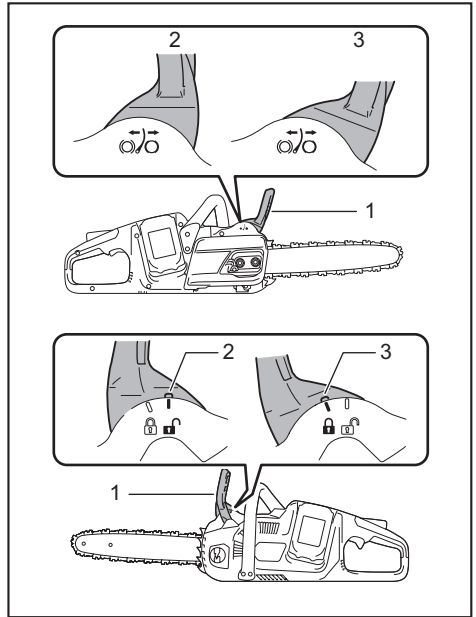
檢查鏈條制動器

小心： 在鏈鋸機開啟時用雙手握持。用右手握住後把手，用左手握住前把手。導桿及鏈條不得接觸任何物體。

小心： 當執行此測試時，要是鋸鏈沒有立即停止，則不得在任何情況下使用鏈鋸機。請聯絡授權維修服務中心。

1. 按壓保護鎖定桿，再扣動開關扳機。鏈鋸會立即啟動。

2. 用手背將前把手護手往前推。確定鏈鋸機立即停止運轉。



▶ 1. 前把手護手 2. 解鎖位置 3. 鎖定位置

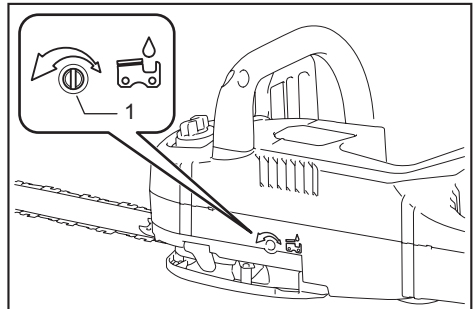
檢查停機制動器

小心： 進行此測試時，如果鋸鏈沒有一秒內停止運轉，應停止使用鏈鋸機並洽詢授權維修服務中心。

啟動鏈鋸機，然後完全鬆開開關扳機。鋸鏈必須在一秒內停止運轉。

調整鋸鏈潤滑

您可使用調整螺絲調整油泵饋送率。油量可以使用萬能扳手進行調整。



▶ 1. 調整螺絲

裝配

⚠️小心： 在對工具進行任何裝配操作之前，請務必關閉工具電源開關並取下電池組。

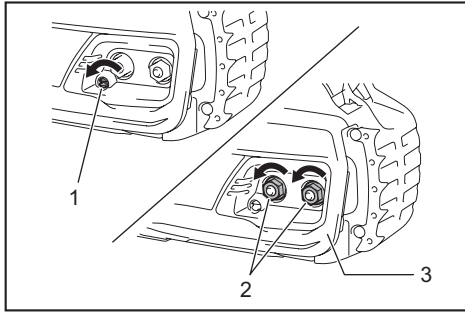
⚠️小心： 請勿用手直接觸碰鋸鏈。使用鋸鏈時，務必配戴手套。

拆卸或安裝鋸鏈

⚠️小心： 運轉結束後，鋸鏈及導桿仍處於高溫狀態。請先待其充分冷卻，然後才可對工具進行任何作業。

要拆卸鋸鏈，請執行以下步驟：

1. 拉動前把手護手以釋放鏈條制動器。
2. 鬆開鏈條調整螺絲，然後鬆開固定螺帽。

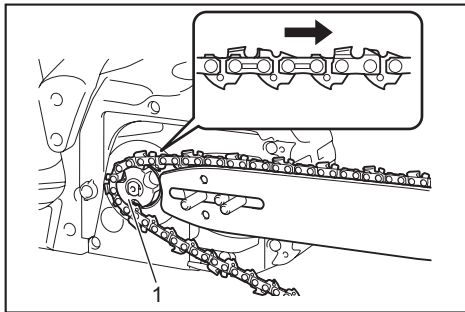


- ▶ 1. 鏈條調整螺絲 2. 固定螺帽 3. 鏈輪護蓋

3. 拆下鏈輪護蓋，接著從鏈鋸機主機拆下鋸鏈及導桿。

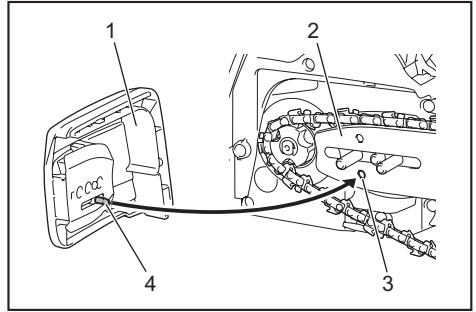
要安裝鋸鏈，請執行以下步驟：

1. 確定鋸鏈的方向。鏈鋸機上的箭頭標誌指示鋸鏈的方向。
2. 將鋸鏈的一端裝入導桿的頂部，再將另一端安裝至鏈輪周圍。



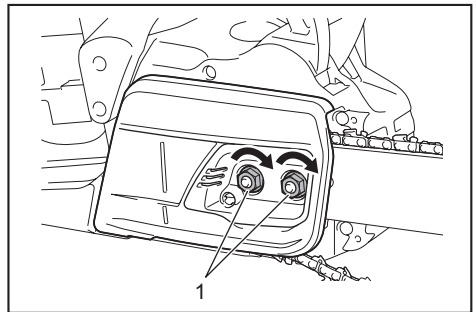
- ▶ 1. 鏈輪

3. 將導桿置於鏈鋸機上。
4. 將鏈輪護蓋置於鏈鋸機上，使調整銷定位在導桿上的小開孔中。



- ▶ 1. 鏈輪護蓋 2. 導桿 3. 開孔 4. 調整銷

5. 鎖緊固定螺帽以緊固鏈輪護蓋，然後略微鬆開調整張力。



- ▶ 1. 固定螺帽

調整鋸鏈張力

⚠️小心： 在沒有鋸屑等物質的乾淨地點，執行鋸鏈的安裝或拆卸程序。

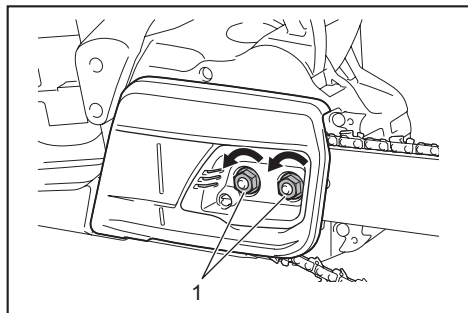
⚠️小心： 請勿過度鎖緊鋸鏈。鋸鏈的張力過高可能導致鋸鏈斷裂、導桿磨損及調節盤破裂。

⚠️小心： 鋸鏈太鬆則可能脫離導桿，而引起受傷意外。

鋸鏈使用多時可能出現鬆開情況。使用前應定期檢查鋸鏈張力。

1. 拉動前把手護手以釋放鏈條制動器。

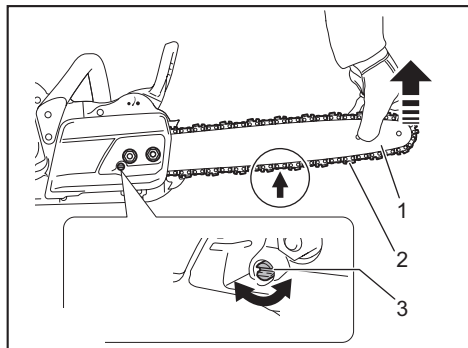
2. 稍微鬆開固定螺帽而略微鬆開鏈輪護蓋。



► 1. 固定螺帽

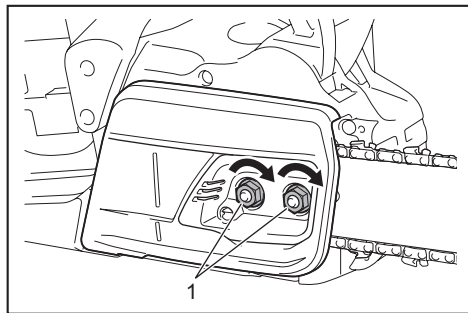
3. 稍微抬起導桿尖端，並調整鋸鏈張力。順時針轉動鏈條調整螺絲可鎖緊，逆時針轉動可放鬆。

鎖緊鋸鏈，直到鋸鏈下方裝入導桿滑軌，如圖所示。



► 1. 導桿 2. 鋸鏈 3. 鏈條調整螺絲

4. 輕輕握住導桿，並鎖緊固定螺帽使鏈輪護蓋固定。



► 1. 固定螺帽

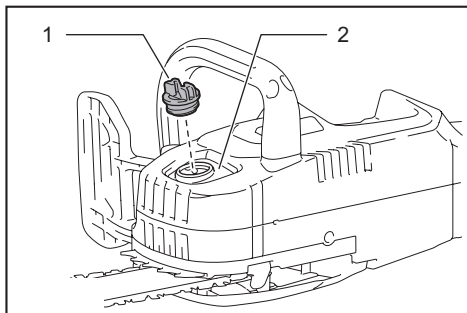
確定下方鋸鏈未鬆脫且鋸鏈緊貼導桿的下方。

操作

潤滑

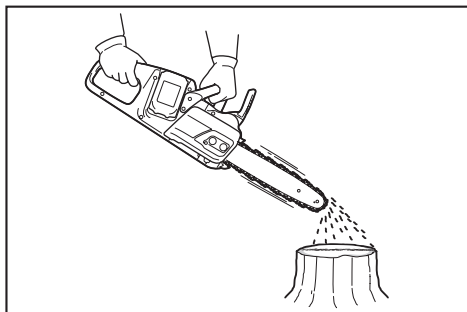
工具運轉時，鋸鏈會自動潤滑。請定期檢查油箱的剩餘油量。

若要補充油箱，請側面放置鏈鋸機並取下油箱蓋。適當的油量為200 ml。補充油箱後，請確定有鎖緊油箱蓋。



► 1. 油箱蓋 2. 油箱（半透明）

補充完畢後，在遠離樹木的地方握住鏈鋸機。啟動鋸鏈，並等待經過適當潤滑。



注意：第一次添加鏈鋸油，或完全用盡後補充油箱時，最多將鏈鋸油添加至加油頸的下緣。否則鏈鋸油輸送可能受影響。

注意：請使用Makita鏈鋸機專用的鋸鏈油，或者市面上的同級鋸鏈油。

注意：切勿使用含有灰塵及顆粒的鏈鋸油或者揮發油。

注意：修剪樹木時，請使用植物油。礦物油可能傷害樹木。

注意：進行切割作業前，請確定所附的油箱蓋有旋入定位。

使用鏈鋸機

⚠️小心：初次使用者至少要使用鋸木架或托架練習切割原木。

⚠️小心：切割預切木材時，請使用安全支架（鋸木架或托架）。請勿用腳固定工件，亦禁止讓其他人握住或固定工件。

⚠️小心：固定好圓形工件，以防止轉動。

⚠️小心：馬達運轉時，請將身體所有部位遠離鋸鏈。

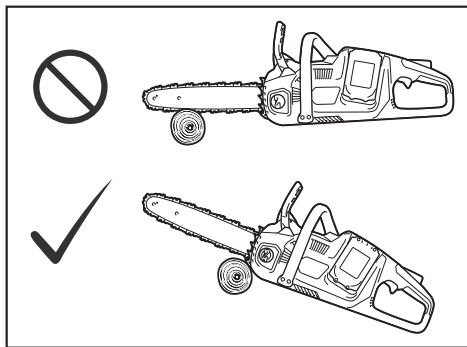
⚠️小心：在馬達運轉時，請用雙手緊握鏈鋸機。

⚠️小心：操作時手不要伸得太長。使用時請雙腳站穩，時刻保持平衡。

注意：禁止揮甩或摔落工具。

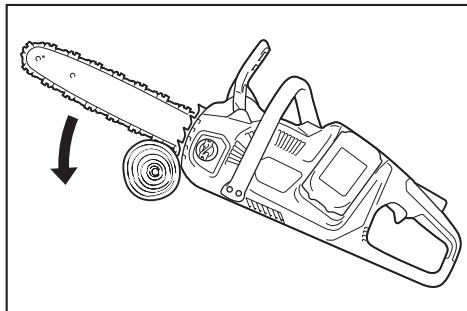
注意：請勿擋住工具的排吸氣孔。

啟動前，先讓鏈鋸機本機的下緣，接觸要切割的樹枝。否則可能導致導桿搖擺，而引起操作者受傷。利用鏈鋸機的重量順勢往下移動，即可切割木材。



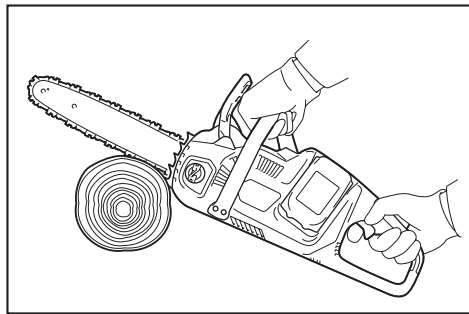
如果無法在單一衝程割開木材：

對把手施加輕微壓力並持續切割，同時將鋸鏈稍微往回拉；然後抬高把手，將尖刺緩衝器稍微調低，並完成切割。



造材

1. 將鏈鋸機本機的下緣置於要切割的木材上。

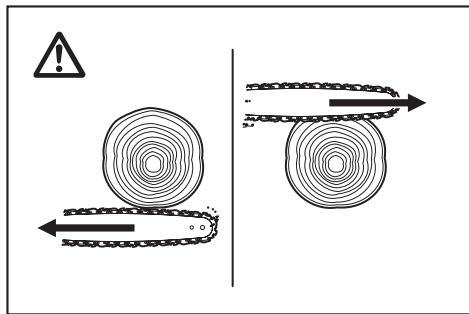


2. 鋸鏈運轉時，利用後把手抬高鋸鏈，前把手引導鋸鏈，以切割木材。將尖刺緩衝器當作樞軸。

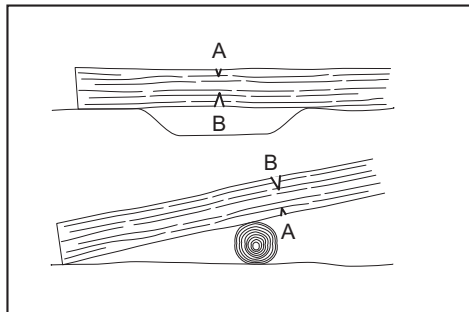
3. 對前把手輕微施力，以利稍微向後調整鏈鋸機，並繼續切割作業。將尖刺緩衝器繼續往下移至木材，然後再次抬起前把手。

注意：進行多次切割時，於其間關閉鏈鋸機。

⚠️小心：如果導桿的上緣用於切割，萬一鋸鏈卡住，則鏈鋸機可能轉向您的方向。因此，請使用下緣進行切割，確保鏈鋸機偏離您的身體。



切割處於張力下的木材時，請先切割壓力側（A）。然後再從張力側（B）進行最後切割。這可防止導桿卡住。



除枝

小心：除枝僅限由受過訓練的人員執行。當心反彈導致危險的可能性。

除枝，盡可能以樹幹支撐鏈鋸機。請勿以導桿尖端進行切割，這可能導致反彈。

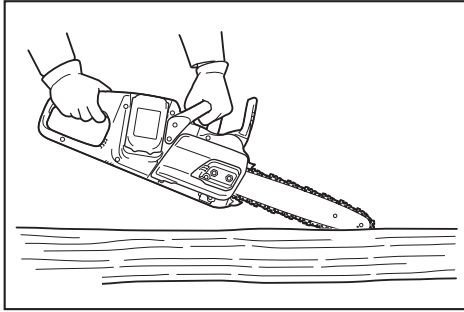
請特別留意承受張力的樹枝。請勿從下方切割無支撐的樹枝。

除枝時，請勿站在倒下的樹幹上。

挖掘及順紋切割

小心：挖掘及順紋切割僅限由受過特殊訓練的人員執行。當心反彈導致受傷的可能性。

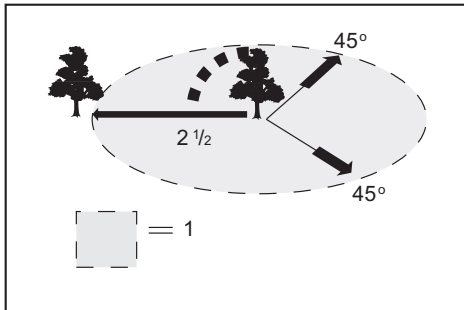
盡可能以小角度執行順紋切割。在無法使用尖刺緩衝器的情況下執行切割時，應特別留意。



伐木

小心：伐木作業僅限由受過訓練的人員執行。此工作具有危險性。

伐木時應遵守當地法規。



▶ 1. 伐木區

- 開始伐木作業前，應確保：
 - 僅限相關人員留在伐木作業區域內；

- 相關人員已規劃好無阻的撤退動線，預計為伐木線兩側約 45° 的範圍內。請充分考慮被電線絆倒的其他風險；
- 樹幹底部不能有異物、樹根及樹枝；
- 在樹倒方向 2 1/2 樹木長度的距離內，不得有任何人員或物體存在。

— 每棵樹應考慮以下事項：

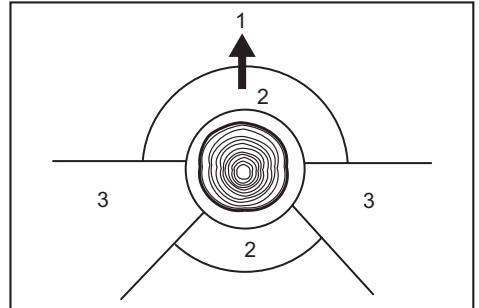
- 傾斜方向；
- 鬆動或乾燥的樹枝；
- 樹木高度；
- 自然突出物；
- 樹木是否腐爛。

— 考慮風速及風向。強風下切勿執行伐木作業。

— 修剪隆起樹根：從最大隆起樹根開始。務必先垂直切割，再水平切割。

— 站在樹倒的一側。在樹木傾倒的後方，從樹軸兩側保留 45° 以內的範圍（參考「伐木區」圖），淨空這片區域。注意掉下的樹枝。

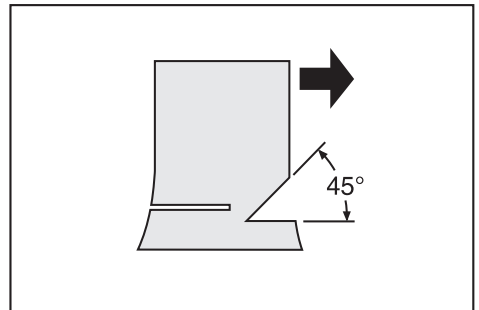
— 在開始切割前，應規劃好撤退動線並視需要淨空。撤退動線可往後往對角線延伸到預計樹倒線的後方（如圖所示）。



▶ 1. 樹倒方向 2. 危險區域 3. 撤退動線

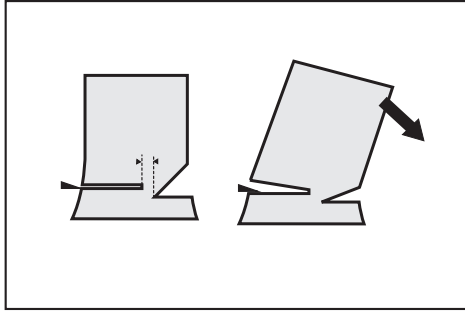
伐木時，請以下程序遵守：

1. 在盡可能接近地面的位置，開一個槽口。先在樹上開一個切口，深度為樹幹直徑的 1/5 - 1/3。槽口不可過大。然後進行對角切割。



注：槽口決定樹倒的方向，具有引導作用。切口開的位置位於樹倒的那一側。

2. 伐木背刀口的位置，要高於槽口底切。伐木背刀口必須保持平行。在伐木背刀口與槽口之間，留下大約 $1/10$ 的樹幹直徑。未切樹幹部分的木材纖維，可以當作鉸鏈使用。適時將楔子插入伐木背刀口。

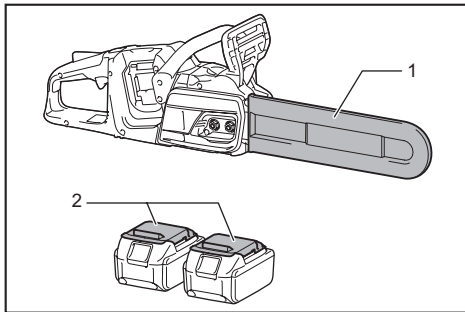


警告：在任何情況下，皆不可切割開纖維。否則，樹木會在未受管制的情況下傾倒。

注意：僅限使用塑膠或鋁製楔子，將伐木背刀口撐開。禁止使用鐵製楔子。

移動工具

移動工具前，務必作動鏈條制動器並從工具拆下電池組。然後安裝導桿護蓋。另外，請用電池蓋蓋住電池組。



▶ 1. 導桿護蓋 2. 電池蓋

保養

小心：檢查或保養工具之前，請務必關閉工具電源開關並拆下電池組。

小心：進行任何檢查和保養操作時，請配戴手套。

注意：切勿使用汽油、苯、稀釋劑、酒精或類似物品清潔工具。否則可能會導致工具變色、變形或出現裂縫。

為了保證產品的安全與可靠性，任何維修或其他維修保養工作需由Makita（牧田）授權的或工廠維修服務中心來進行。務必使用Makita（牧田）的更換部件。

磨銳鋸鏈

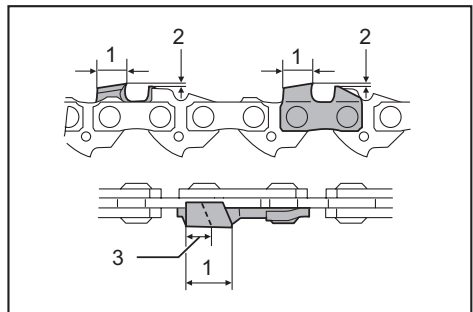
以下情況需要磨銳鋸鏈：

- 切割潮濕木材時，產生粉狀鋸屑；
- 即使用力後，鋸鏈還是難以穿過木材；
- 切割邊緣明顯受損；
- 鏈鋸機在木材中向左或向右拉扯。（鋸鏈磨銳不平均或僅一側受損所導致）

經常磨銳鋸鏈，但是不要過度。利用銼刀進行兩或三次衝程，通常就能滿足例行重新磨銳的需求。鋸鏈重新磨銳數次後，請交由授權維修服務中心進行磨銳作業。

磨銳條件：

警告：切割邊緣與深度規的間距過大，會增加反彈的風險。

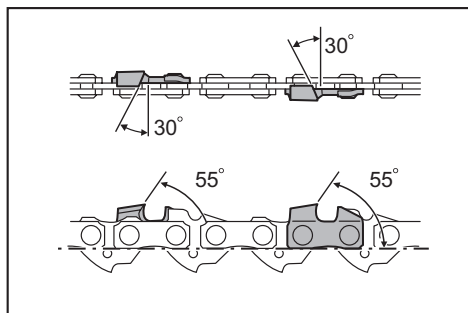


▶ 1. 刀片長度 2. 切割邊緣與深度規的間距 3. 最小刀片長度(3 mm)

- 所有刀片長度必須相等。不同的刀片長度會導致鋸鏈無法平順運轉，並可能導致鋸鏈斷裂。
- 當刀片長度到達3mm或更短時，請勿磨銳鋸鏈。鋸鏈必須換新。
- 碎片厚度是由深度規（圓形突出部）與切割邊緣的間距來決定。

— 以下的切割邊緣與深度規間距，可以取得最佳的切割結果。

- 鋸片90PX：0.65 mm (0.025")
- 鋸片91PX：0.65 mm (0.025")



— 所有刀片必須保持一致的 30° 磨銳角度。不同的刀片角度會造成鋸鏈運轉不順，及不均勻、加速磨損並導致鋸鏈斷裂。

— 使用適當的圓形銼刀，對鋸齒保持正確的磨銳角度。

- 鋸片90PX：55°
- 鋸片91PX：55°

銼刀及銼刀引導

— 使用鋸鏈適用的特殊圓形銼刀（選購附件）磨銳鋸鏈。一般圓形銼刀並不適用。

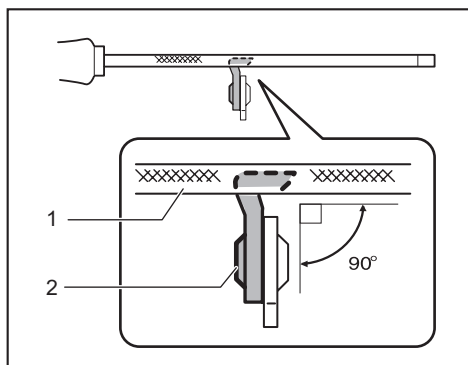
— 各鋸鏈適用的圓形銼刀直徑如下：

- 鋸片90PX：4.5 mm (3/16")
- 鋸片91PX：4.0 mm (5/32")

— 只有在前進衝程時，銼刀才能接合刀片。返回衝程時，請從刀片拿起銼刀。

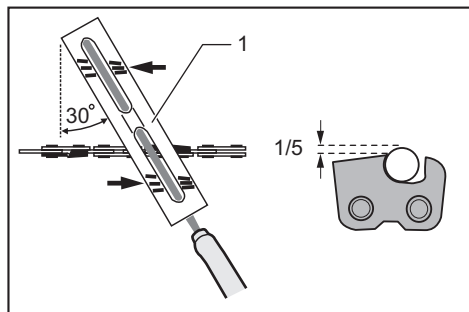
— 請先磨銳最短的刀片。然後以此最短刀片的長度，作為鋸鏈上所有其他刀片的標準。

— 如圖所示引導銼刀。



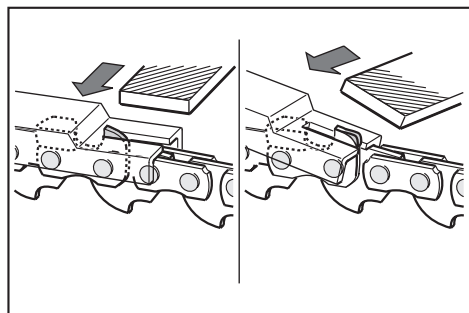
► 1. 銼刀 2. 鋸鏈

— 如果有使用銼刀夾（選購附件），會更容易引導銼刀。銼刀夾具有30° 正確磨銳角度的標記（對齊平行於鋸鏈的標記），並且限制穿透深度（最多至銼刀直徑的4/5）。



► 1. 銼刀夾

— 磨銳鋸鏈後，使用鋸鏈規工具（選購附件）檢查深度規的高度。

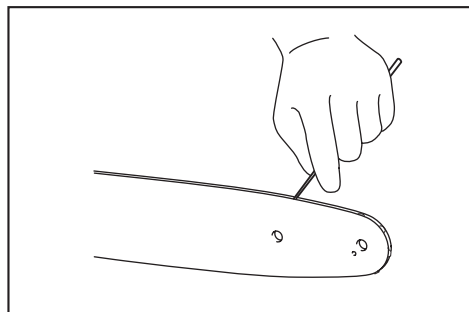


— 使用特殊扁銼（選購附件）清除任何突出材料（不論多微小）。

— 重新將深度規的前方磨圓。

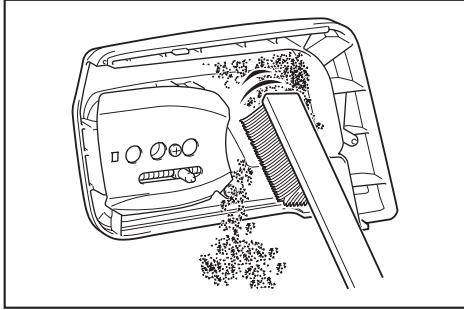
清潔導桿

碎片及鋸屑會累積在導桿的凹槽內。這些物質可能阻塞導桿凹槽並影響油流動。每次磨銳或更換鋸鏈後，請清除碎片及鋸屑。



清潔鏈輪護蓋

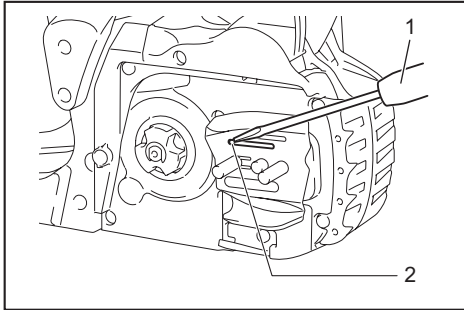
碎片及鋸屑會累積在鏈輪護蓋內側。請從工具拆下鏈輪護蓋及鋸鏈，然後清除碎片及鋸屑。



清潔洩油孔

運轉期間，微塵或顆粒可能累積在洩油孔。這些灰塵或顆粒可能影響油流動，並導致整個鋸鏈潤滑不足。當導桿頂部發出鋸鏈油輸送不良的情況時，請如下所述清潔洩油孔。

1. 從工具拆下鏈輪護蓋及鋸鏈。
2. 使用細軸開槽螺絲起子或類似工具清除微塵或顆粒。



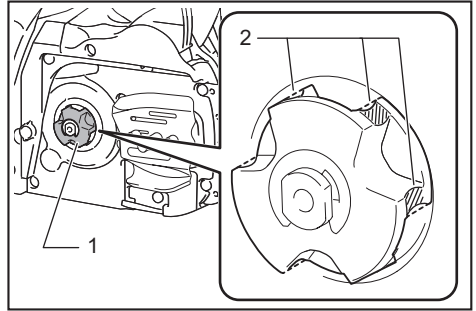
- 1. 開槽電動起子機 2. 洩油孔

3. 將電池組插入工具。扣動開關扳機，藉由排放鋸鏈油，使累積的灰塵或顆粒排出洩油孔。
4. 從工具上拆下電池組。將鏈輪護蓋及鋸鏈裝回工具。

更換鏈輪

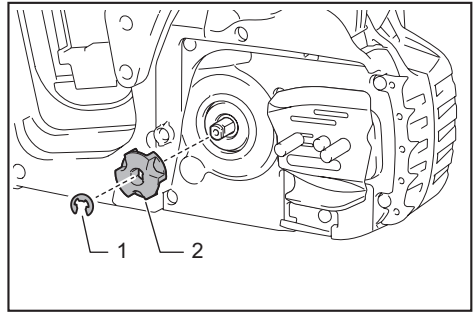
小心：磨損的鏈輪將會損壞新的鋸鏈。這時請更換鏈輪。

安裝新的鋸鏈前，請先檢查鏈輪的狀況。



- 1. 鏈輪 2. 磨損區域

更換鏈輪時，務必安裝新的鎖定環。



- 1. 鎖定環 2. 鏈輪

注意：確定鏈輪如圖所示安裝。

存放工具

1. 存放前，請清潔工具。取下鏈輪護蓋後，清除工具上的任何碎片及鋸屑。
2. 清潔工具後，在無負載狀態下進行運轉，以潤滑鋸鏈及導桿。
3. 使用導桿護蓋蓋住導桿。
4. 清空油箱。

定期保養指示

為確保更長的使用壽命、防止損壞，並且確保安全功能正常運行，必須定期執行以下保養。唯有定期且正確執行此工作，方可享有保固索償之權利。未能執行規定的保養工作，可能導致意外！鏈鋸機的使用者不得執行說明手冊未提及的任何保養工作。所有這類工作皆應由授權維修服務中心執行。

檢查項目／操作時間		操作前	每天	每週	每3個月	每年	存放前
鏈鋸機	檢查。	✓	-	-	-	-	-
	清潔。	-	✓	-	-	-	-
	交由授權維修服務中心檢查。	-	-	-	-	✓	✓
鋸鏈	檢查。	✓	-	-	-	-	-
	視需要磨銳。	-	-	-	-	-	✓
導桿	檢查。	✓	✓	-	-	-	-
	從鏈鋸機拆下。	-	-	-	-	-	✓
鏈條制動器	檢查功能。	✓	-	-	-	-	-
	交由授權維修服務中心進行定期檢查。	-	-	-	✓	-	-
鋸鏈潤滑	檢查饋油率。	✓	-	-	-	-	-
開關扳機	檢查。	✓	-	-	-	-	-
保護鎖定桿	檢查。	✓	-	-	-	-	-
油箱蓋	檢查緊度。	✓	-	-	-	-	-
擋鏈器	檢查。	-	-	✓	-	-	-
螺絲及螺帽	檢查。	-	-	✓	-	-	-

故障排除

請求維修之前先自行檢查。如果您發現本手冊中未作說明的問題，請勿拆解工具。應詢問 Makita（牧田）授權的維修服務中心。務必使用 Makita（牧田）的更換部件進行維修。

故障狀態	原因	應對措施
鏈鋸機無法啟動。	未安裝兩個電池組。	安裝兩個充滿電的電池組。
	電池問題（電壓過低）。	請對電池組進行充電。如果充電後無效，請更換電池組。
	電源開關關閉。	如果一段時間沒有進行操作，鏈鋸機會自動關閉。重新開啟電源開關。
鋸鏈無法啟動。	鏈條制動器已啟動。	釋放鏈條制動器。
馬達在使用一小段時間後停止運轉。	電池電量低。	請對電池組進行充電。如果充電後無效，請更換電池組。
鋸鏈上沒有油。	油箱空了。	補充油箱。
	油導槽骯髒。	清潔凹槽。
	鋸鏈油輸送不良。	使用調整螺絲調整輸油量。
鏈鋸機達不到最大轉速。	電池組安裝不當。	按照本說明書所述安裝電池組。
	電池電力下降。	請對電池組進行充電。如果充電後無效，請更換電池組。
	驅動系統無法正常工作。	請所在地區的授權維修服務中心進行維修。
電源指示燈閃爍。	在不可操作的情況下，扣動開關扳機。	在電源開關開啟且鏈條制動器釋放後，扣動開關扳機。
即使鏈條制動器已啟動，鋸鏈還是無法停止： 立即停止機器！	制動帶磨損。	請所在地區的授權維修服務中心進行維修。
異常振動： 立即停止機器！	導桿或鋸鏈鬆動。	調整導桿及鋸鏈的張力。
	工具故障。	請所在地區的授權維修服務中心進行維修。

選購附件

⚠️ 小心： 這些附件或裝置專用於本說明書所列的 Makita（牧田）專用工具。如使用其他廠牌附件或裝置，可能導致傷人的危險。僅可將選購附件或裝置用於規定目的。

如您需要瞭解更多關於這些選購附件的信息，請諮詢當地的 Makita（牧田）維修服務中心。

- 鋸鏈
- 導桿

- 導桿護蓋
- 銼刀
- 工具袋
- Makita（牧田）原裝電池和充電器

⚠️ 警告： 如果您購買不同於標準導桿長度的導桿，請另外購買合適的導桿護蓋。其必須能裝上並完全蓋住鏈鋸機上的導桿。

注： 本列表中的一些部件可能作為標準配件包含於工具包裝內。規格可能因銷往國家之不同而異。

台灣RoHS限用物質含有量標示
請掃描右方QR Code或參考下列網址；
<https://makita.com.tw/rohs/>



生產製造商名稱：Makita Corporation
進口商名稱：台灣牧田股份有限公司

電話：02-8601-9898 傳真機：02-8601-2266
地址：新北市 24459林口區文化三路二段 798 號

www.makita.com

885663-114
ZHTW
20180531