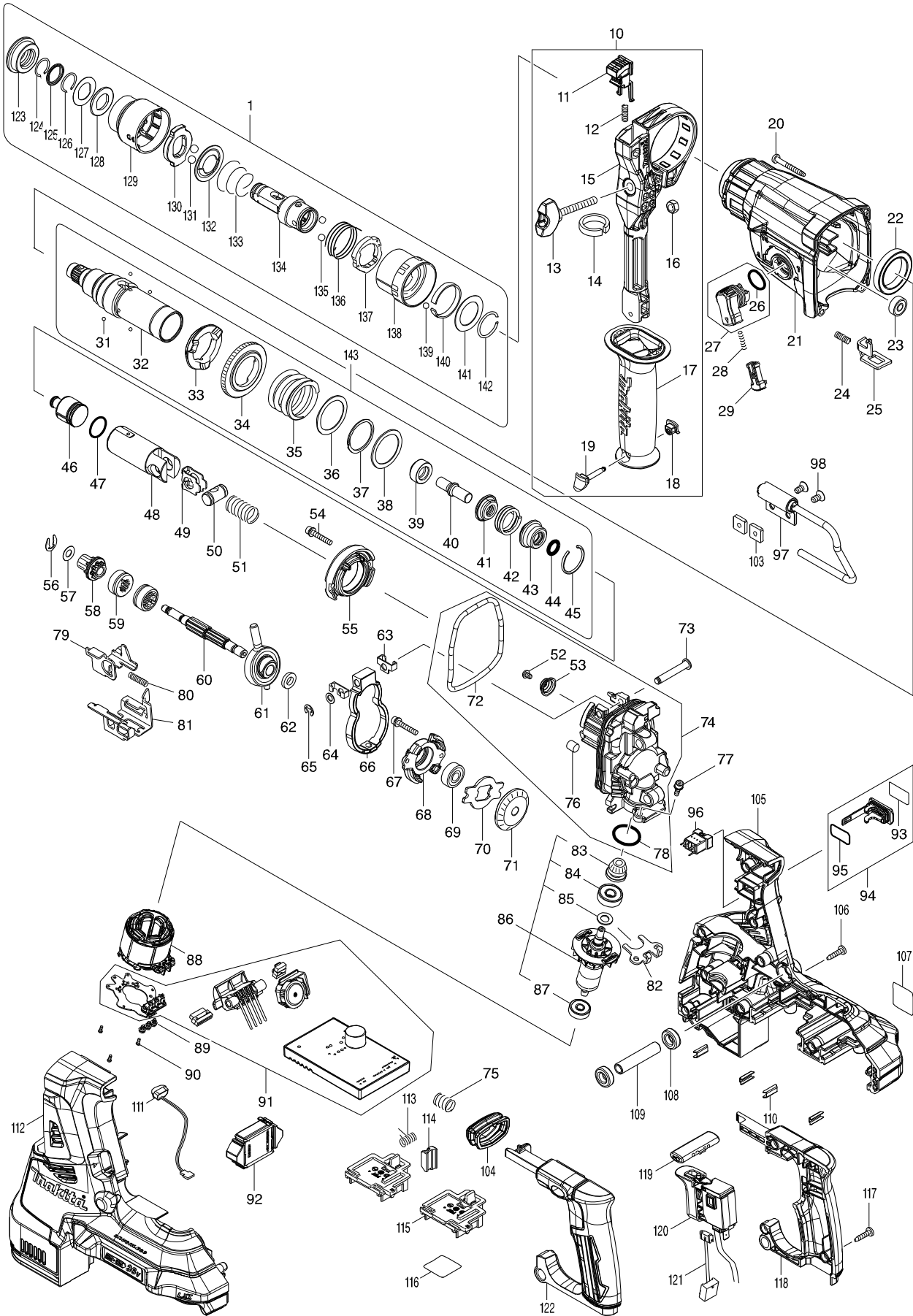


型號 DHR283 28MM CRDLS COMBINATION HAMMER



型號 DHR283 28MM CRDLS COMBINATION HAMMER

分解圖號	零件編號	品名	交換	數量	N/O	選擇1	選擇2	註記
001	199134-5	TOOL HOLDER SET		1				
	D10	INC. 123-142						
010	126882-3	GRIP ASSEMBLY		1				
	D10	INC. 11-19						
011	144959-2	LOCK BUTTON COMPLETE		1				
012	233360-7	彈簧 4		1				
013	265625-9	THUMB SCREW M6X50		1				
014	422258-5	SPONGE SHEET		1				
015	458355-1	SIDE HANDLE BASE		1				
016	931302-2	六角螺母 M6		1				
017	458357-7	GRIP 36		1				
018	422255-1	CAP		1				
019	161838-9	FIX PIN		1				
020	266351-3	螺絲 4X35		4				
021	144965-7	GEAR HOUSING COMPLETE		1				
	C10	油封 25		1				
	C20	隔套		1				
022	211294-4	培林6806LLU		1				
023	211012-0	軸承 606ZZ		1				
024	233360-7	彈簧 4		1				
025	347228-2	LOCK PLATE		1				
026	213278-8	O圈17		1				
027	135961-6	CHANGE LEVER ASSY		1				
	D10	INC. 26						
028	234264-6	壓縮彈簧 3		1				
029	457709-9	LOCK BUTTON		1				
031	216019-1	鋼珠 3		4				
032	144966-5	TOOL HOLDER GUIDE COMPLETE		1				
	C10	油封9		1				
033	332139-4	聯動法蘭		1				
034	227360-7	直齒輪51		1				
035	234148-8	彈簧 31		1				
036	267153-0	平華司 30		1				
037	257932-4	扣溝華司		1				
038	267153-0	平華司 30		1				
039	325783-4	隔套 9B		1				
040	325791-5	衝擊螺絲B		1				
041	325792-3	華司 10		1				
042	234149-6	彈簧 20		1				
043	325793-1	O圈座 B		1				
044	213073-6	圈 9		1				
045	233979-2	彈簧圈 28		1				
046	325784-2	鏈		1				
047	213258-4	O圈 17.5		1				
048	327079-9	PISTON CYLINDER		1				
049	346036-8	導向板		1				
050	324215-8	活塞桿		1				
051	232449-8	COMPRESSION SPRING 14		1				

請訂購一個零件。

列印日期 2018/10/04

型號 DHR283 28MM CRDLS COMBINATION HAMMER

分解圖號	零件編號	品名	交換	數量	N/O	選擇1	選擇2	註記
052	265627-5	H.S.BUTTON HEAD BOLT M4X6		1				
053	347344-0	SPRING GUIDE		1				
054	922148-7	H.S.H.螺絲 M4X25		2				
055	144960-7	INNER SUPPORT COMPLETE		1				
056	257336-0	停止圈 EXT U-6		1				
057	253186-1	F 華士 7		1				
058	226170-9	SPUR GEAR 10		1				
059	332125-5	離合器凸輪		2				
060	327078-1	CAM SHAFT		1				
061	219030-2	SWASH BEARING 10		1				
062	257321-3	圈 8		1				
063	346538-4	銷座		2				
064	253077-6	F 華士 6		1				
065	961018-5	停止圈 E-5		1				
066	310869-7	COUNTER WEIGHT		1				
067	922148-7	H.S.H.螺絲 M4X25		2				
068	319674-9	BEARING BOX		1				
069	211032-4	培林 608ZZ		1				
070	347343-2	BEARING RETAINER B		1				
071	221599-4	SPIRAL BEVEL GEAR 32		1				
072	213850-6	O-RING 74		1				
073	256536-9	銷 6		1				
074	135962-4	INNER HOUSING ASSY		1				
D10		INC. 52,53,72,76,78						
075	232436-7	COMPRESSION SPRING 10		1				
076	443153-6	塞子		1				
077	922118-6	內六角螺絲 M4X12		2				
078	213008-7	O圈 22.4		1				
079	347230-5	CHANGE PLATE B		1				
080	234343-0	壓縮彈簧5		1				
081	347229-0	CHANGE PLATE A		1				
082	346536-8	保持器		1				
083	144964-9	SPIRAL BEVEL GEAR 11 COMPLETE		1				
084	210024-0	培林 608LLU		1				
085	253835-0	平面墊片 8		1				
086	519513-5	ROTOR ASSY		1				
D10		INC. 83-85,87						
087	210022-4	滾珠軸承 626DDW		1				
088	629340-3	STATOR		1				
089	652069-6	平頭螺絲M3X6		3				
090	266490-9	盤頭螺絲 PT 2X6		3				
091	620814-7	CONTROLLER		1				
092	620816-3	ACCELEROMETER CIRCUIT		1				
093	813T75-8	CAP LABEL		1	*			
093-1	818H48-4	CAP LABEL	<	1				
094	183H92-3	CAP SET		1	*			
D10		INC. 93,95			*			
094-1	183J85-2	CAP SET	O	1	*			

請訂購一個零件。

列印日期 2018/10/04

型號 DHR283 28MM CRDLS COMBINATION HAMMER

分解圖號	零件編號	品名	交換	數量	N/O	選擇1	選擇2	註記
D10		INC. 93,95			*			
094-2	140G30-2	CAP COMPLETE	<	1				
D10		INC. 93,95						
095	213275-4	O RING 18		1	*			
095-1	213218-6	O圈 1 6	<	1				
096	632L87-2	CONNECTOR UNIT		1				
097	135963-2	HOOK ASSY		1				
098	912207-5	C.H.螺絲M5X10 C/265008-3		2				
103	264002-2	方螺母M5		2				
104	422257-7	BELLOWS		1				
105	183J30-7	HOUSING SET		1	*			
C10	263005-3	橡皮銷 6		8	*			
D10		INC. 112			*			
105-1	183K53-1	HOUSING SET	<	1				
C10	263005-3	橡皮銷 6		8				
D10		INC. 112						
106	266326-2	螺絲 M4X18		9				
107	854J52-1	DHR283 NAME PLATE		1				
108	422256-9	RUBBER RING 10		2				
109	257438-2	SLEEVE 10		1				
110	346783-1	板		4				
111	620549-0	本體外殼組		1				
112	183J30-7	HOUSING SET		1	*			
C10	263005-3	橡皮銷 6		8	*			
D10		INC. 105			*			
112-1	183K53-1	HOUSING SET	<	1				
C10	263005-3	橡皮銷 6		8				
D10		INC. 105						
113	233598-4	扭轉彈簧6		1				
114	313226-8	開啟器		1				
115	644809-6	TERMINAL		2				
116	854J58-9	DHR283 SERIAL NO. LABEL		1				
117	266326-2	螺絲 M4X18		4				
118	183J29-2	HANDLE SET		1				
D10		INC. 122						
119	453124-5	切換桿		1				
120	651366-7	SWITCH C3JW-6B-24		1				
121	632L95-3	LEAD UNIT		1				
122	183J29-2	HANDLE SET		1				
D10		INC. 118						
123	286288-8	帽 35		1				
124	233989-9	彈簧圈 14		1				
125	346221-3	華司 16		1				
126	233992-0	彈簧圈		1				
127	267437-6	平華司 17		1				
128	424364-2	橡膠華司 16		1				
129	458358-5	CHUCK COVER		1				
130	327081-2	STOPPER		1				

請訂購一個零件。

列印日期 2018/10/04

型號 DHR283 28MM CRDLS COMBINATION HAMMER

頁次 4 / 4

分解圖號	零件編號	品名	交換	數量	N/O	選擇1	選擇2	註記
131	216022-2	鋼珠 7		2				
132	346177-0	引導華司		1				
133	233916-6	彈簧 21-29		1				
134	327080-4	TOOL HOLDER		1				
135	216013-3	鋼珠 6		2				
136	231669-1	扭力彈簧 31		1				
137	345334-7	切替圈		1				
138	418218-3	切替圈蓋		1				
139	216018-3	鋼珠 5.0		1				
140	345335-5	板彈簧		1				
141	267270-6	平墊圈 24		1				
142	233924-7	彈簧圈 21		1				
143	135965-8	TOOL HOLDER ASSY		1				
D10		INC. 31-45						
A01	199135-3	DRILL CHUCK SET		1				
A02	194683-7	潤滑油組		1				
A04	331886-4	深度桿		1				
A05	443122-7	布		1				
A06	195180-6	DUSTCUP SET		1	*			
A06-1	195179-1	DUSTCUP SET	<	1				
A11	839559-8	INNER TRAY		1				
A12	821552-6	工具箱 - 堆疊型 4		1				
C10	453974-8	塑膠箱門鎖		4				
A13	817L58-2	DHR283ZJ INDICATION LABEL		1				
A14	817L57-4	DHR283ZJ PLASTIC CASE LABEL		2				
E01	818S15-5	CLEAR LABEL		1				

請訂購一個零件。

列印日期 2018/10/04