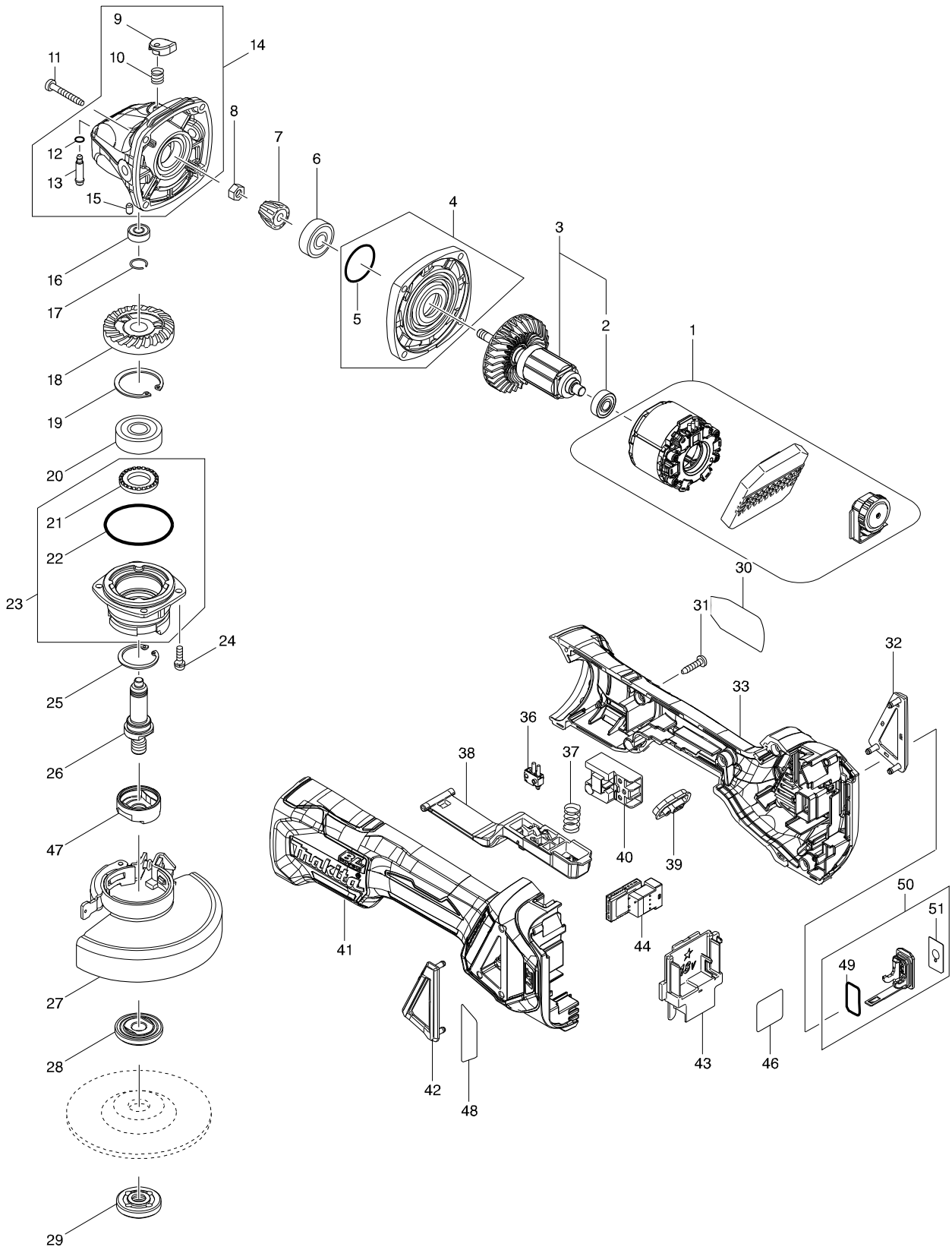


型號 DGA418 100MM CORDLESS ANGLE GRINDER



型號 DGA418 100MM CORDLESS ANGLE GRINDER

分解圖號	零件編號	品名	交換	數量	N/O	選擇1	選擇2	註記
001	629305-5	STATOR COMPLETE		1				
002	211021-9	軸承 607LLB		1				
003	510300-5	馬達心		1				
D10		INC. 2						
004	135930-7	GEAR HOUSING COVER ASSEMBLY		1				
D10		INC. 5						
005	213445-5	O圈 26		1				
006	210042-8	軸承 F/MT411		1				
007	227541-3	傘形齒輪 10		1	*			
007-1	226861-2	SPIRAL BEVEL GEAR 10	S	1				
008	252186-8	六角螺母 M6		1				
009	417771-6	銷蓋		1				
010	233072-2	彈簧8 F/9520B,MT950-4		1				
011	266361-0	螺絲 4X30		4				
012	213960-9	O圈5 F/9553B		1				
013	256546-6	鎖銷 4		1				
014	135929-2	GEAR HOUSING ASSEMBLY		1				
D10		INC. 9,10,12,13,15						
015	263002-9	橡皮銷 4		1				
016	210006-2	滾珠軸承 696ZZ		1				
017	233950-6	彈簧11		1				
018	227641-9	傘形齒輪 37		1	*			
018-1	226862-0	SPIRAL BEVEL GEAR 37	S	1				
019	962151-6	擋圈 R-32		1				
020	211129-9	軸承 6201DDW		1				
021	262153-5	毛氈環16 F/GA7050		1				
022	213622-9	O圈45 F/9553B		1				
023	135949-6	BEARING BOX ASSEMBLY		1				
D10		INC. 21,22						
024	911121-2	螺絲M4X14		4				
025	962105-3	擋圈R-26		1				
026	326669-5	軸		1				
027	123471-5	TOOLLESS WHEEL COVER 100TK AS		1				
C10	213009-5	O圈 4		1				
C20	265180-1	螺絲 M5X16		1				
C30	806X83-0	CAUTION LABEL		1				
028	224492-1	INNER FLANGE 29B		1				
029	224493-9	LOCK NUT 10-29		1				
030	853Y51-0	DGA418 NAME PLATE		1				
031	266326-2	螺絲 M4X18		5				
032	455450-8	防塵罩 R		1				
033	183H85-0	MOTOR HOUSING SET		1				
C10	263005-3	橡皮銷 6		2				
D10		INC. 41						
036	632E12-1	SWITCH UNIT		1				
037	234357-9	COMPRESSION SPRING 11		1				
038	142976-6	SWITCH LEVER COMPLETE		1				
039	142901-7	指示燈面板		1				

請訂購一個零件。

列印日期 2018/12/18

型號 DGA418 100MM CORDLESS ANGLE GRINDER

分解圖號	零件編號	品名	交換	數量	N/O	選擇1	選擇2	註記
040	650734-1	開關		1				
041	183H85-0	MOTOR HOUSING SET		1				
C10	263005-3	橡皮鎚 6		2				
D10		INC. 33						
042	455449-3	防塵罩 L		1				
043	643874-2	端子座		1				
044	620752-3	SUB CONTROLLER		1				
046	853Y54-4	DGA418 SERIAL NO. LABEL		1				
047	310516-0	法蘭 B		1				
048	816D93-9	INDICATION LABEL		1				
049	213218-6	O 圈 1 6		1				
050	183J85-2	CAP SET		1	*			
050-1	140G30-2	CAP COMPLETE	<	1				
051	813T75-8	CAP LABEL		1	*			
051-1	818H48-4	CAP LABEL	<	1				
A01	A-80852	砂磨砂輪片 100MM (25P) WA36N-不鏽鋼		1				
A02	158237-4	GRIP 36 COMPLETE		1				
A03	782420-7	固定扳手20		1				
A05B	***DC18RC	充電器C/195582-6		1				
D10		COMPO-PARTS						
A06B	197287-4	BATTERY BL1850B SET		2				
A07B	450128-8	電池保護蓋		1				
A08B	821734-0	PLASTIC CASE		1				
C10	162315-4	柱		2				