

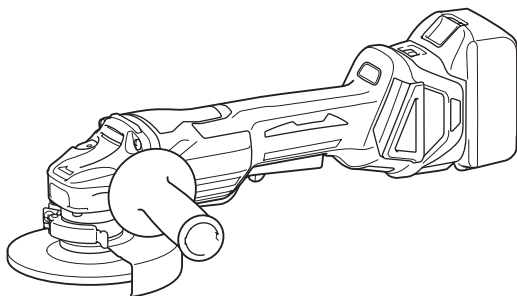


牧田®

使用說明書

充電式平面砂輪機

DGA417, DGA418
DGA467, DGA468
DGA517, DGA518



使用前請閱讀。

規格

型號：	DGA417	DGA418
砂輪直徑	100 mm (4")	
最大砂輪厚度	6.4 mm	
心軸螺紋	M10	
額定速度 (n)	8,500 rpm	
全長	382 mm	
額定電壓	D.C. 18 V	
淨重	2.2 - 2.9 kg	
電閘	✓	
無線啟動功能	-	✓

型號：	DGA467	DGA468
砂輪直徑	115 mm (4-1/2")	
最大砂輪厚度	7.2 mm	
心軸螺紋	M14或5/8" (規格因國家而異)	
額定速度 (n)	8,500 rpm	
全長	382 mm	
額定電壓	D.C. 18 V	
淨重	2.4 - 3.1 kg	
電閘	✓	
無線啟動功能	-	✓

型號：	DGA517	DGA518
砂輪直徑	125 mm (5")	
最大砂輪厚度	7.2 mm	
心軸螺紋	M14或5/8" (規格因國家而異)	
額定速度 (n)	8,500 rpm	
全長	382 mm	
額定電壓	D.C. 18 V	
淨重	2.4 - 3.1 kg	
電閘	✓	
無線啟動功能	-	✓

- 生產者保留變更規格不另行通知之權利。
- 規格可能因銷往國家之不同而異。
- 重量可能有所不同，視附件（包含電池組）而定。上表顯示符合EPTA-Procedure 01/2014的最輕及最重組合。

適用的電池組

BL1815N / BL1820 / BL1820B / BL1830 / BL1830B / BL1840 / BL1840B / BL1850 / BL1850B / BL1860B

- 上述某些電池組可能會因居住地區而無法使用。

警告：務必使用上述的電池組。使用任何其他電池組可能會導致人員受傷和／或火災。

符號

以下顯示本設備使用的符號。在使用工具前請務必理解其含義。



請仔細閱讀使用說明書。



請佩帶護目鏡。



僅用於歐盟國家
請勿將電氣設備或電池組與家庭普通廢棄物一同丟棄！請務必遵守歐洲關於廢棄電子電器設備和關於電池與蓄電池以及廢電池與廢蓄電池的指令，根據法律法規執行。達到使用壽命的電氣設備與電池組必須分類回收至符合環境保護規定的再循環機構。

用途

工具用於無水磨削、砂磨和切割金屬及石材。

安全警告

一般電動工具安全警告

警告：請通讀本電動工具附帶的所有安全警告、安全事項、插圖和規格。未按照以下列舉安全事項而使用或操作可能導致觸電、火災和／或嚴重傷害。

妥善保存所有的警告和安全事項說明以備將來參考。

在該警告中的「電動工具」是指電網電源供電（接電源線）的電動工具或電池驅動（充電式）的電動工具。

工作場地安全

1. 保持工作場地清潔和明亮。混亂和黑暗的場所會引發事故。
2. 請勿在易爆環境，如有易燃液體、氣體或粉塵的環境下操作電動工具。電動工具產生的火花會點燃粉塵或氣體。

3. 操縱電動工具時不可讓兒童和旁觀者接近。操作時分心會使你無法正常控制機器。

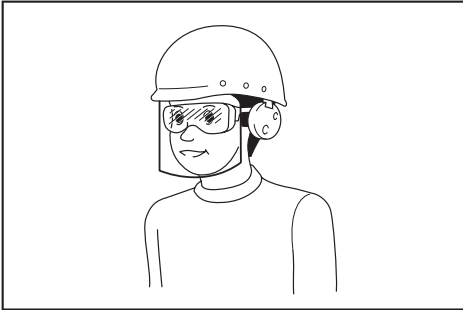
電氣安全

1. 電動工具插頭必須與插座匹配。絕不能以任何方式改裝插頭。需接地的電動工具不能使用任何轉換插頭。使用未經改裝的插頭和與之匹配的插座將減少觸電危險。
2. 工作時，身體不可接觸到接地的金屬體，例如鐵管、散熱器、火爐和冷凍機。如果身體接地會增加觸電危險。
3. 不得將電動工具暴露在雨中或潮濕環境中。若有水進入電動工具將增加觸電危險。
4. 不得腳踏導線。不可拖著導線移行工具或拉導線拔出插頭。還須避免使導線觸及高熱物體、油脂、尖銳邊緣或運動部件。受損或纏繞的導線會增加觸電危險。
5. 當在戶外使用電動工具時，一定要採用戶外專用的延長導線。採用戶外專用的延長導線能減少觸電的危險。
6. 如必須在潮濕的環境中使用電動工具，請使用殘餘電流裝置（RCD）保護電源。使用RCD保護電源能減少觸電的危險。
7. 電動工具會產生對使用者無害的電磁場（EMF）。不過，對心律調整器使用者及其他類似醫療器材的使用者而言，請務必先聯絡器材製造商及／或醫師以瞭解相關建議，再操作此類電動工具。

人身安全

1. 保持警覺，當操作電動工具時關注所從事的操作並保持清醒。請勿在疲勞時或受到藥物、酒精或治療影響時操作電動工具。在操作電動工具期間分心可能會導致嚴重人身傷害。
2. 使用安全裝置。始終佩帶護目鏡。安全裝置，如適當條件下的防塵面具、防滑安全鞋、安全帽、防護耳罩等設備能減少人身傷害。
3. 避免意外起動。在將工具接上電源和／或電池組以及拿起或搬動電動工具之前，確保開關處於關閉位置。搬運工具時手指放在已接通電源的開關上或開關處於接通時插入插頭可能會引發事故。

4. 在電動工具接通之前，取下所有調節鑰匙或扳手。遺留在電動工具旋轉零件上的扳手或鑰匙會導致人身傷害。
5. 操作時手不要伸得太長。使用時請雙腳站穩，時刻保持平衡。這樣在意外情況下能很好地控制電動工具。
6. 注意衣裝。不要穿寬鬆衣服或佩帶飾品。勿使頭髮和衣服靠近運動部件。寬鬆衣服、佩飾或長發易卷入運動部件。
7. 如果提供了與排屑裝置、集塵設備連接用的裝置，則確保他們連接完好且使用得當。使用集塵設備可減少因碎屑引起的危險。
8. 切勿因頻繁使用本工具而自認熟練導致您大意輕忽工具的安全原則。一時的疏忽隨即會造成人員重傷。
9. 使用電動工具時，請務必配戴護目鏡，以防眼睛受到傷害。護目鏡需符合美國 ANSI Z87.1 標準、歐洲 EN 166 標準或澳洲／紐西蘭 AS/NZS 1336 標準。若於澳洲／紐西蘭地區，法定需配戴面罩以保護臉部。



雇主有責任監督工具操作者和其他鄰近工作區域的人員穿戴合適的安全保護裝備。

電動工具使用和注意事項

1. 使用電動工具時請勿用蠻力。根據用途使用適當的電動工具。選擇具有適當設計額定值的電動工具會使妳工作更有效、更安全。
2. 如果開關無法接通或關閉工具電源，則不可使用該電動工具。不能用開關來控制的電動工具是危險的且必須進行修理。
3. 在進行任何調整、更換配件或存放電動工具之前，請將插頭從電源上拔下，並且／或將可拆式電池組從工具上取下。此類防護性安全措施可減少電動工具突然起動的危險。
4. 將閒置的電動工具存放在小孩不能拿到之處，並且不要讓不熟悉電動工具或對這些說明不了解的人操作電動工具。電動工具在未經訓練的用戶手中是危險的。
5. 保養電動工具及配件。檢查運動部件的安裝誤差或卡滯情形、零件損壞和影響電動工具運轉的其他情況。如有損壞，電動工具必須在使用之前修理好。許多事故由保養不良的電動工具引發。
6. 保持切削刀具的鋒利和清潔。保養良好的有鋒利切削刃的刀具不易被卡住而且容易控制。
7. 按照使用說明書，根據作業條件和作業特點來使用電動工具、附件和工具的刀頭等。將電動工具用於那些與要求不符的操作可能會導致危險情況。
8. 手柄及握把表面務必保持乾燥清潔，不沾油脂。如手柄及握把表面油滑，將無法在非預期的情況下安全操控工具。
9. 使用此工具時，請勿穿戴可能會捲入的布質工作手套。布質工作手套捲入移動零件中，會導致嚴重的人身傷害。

用電池驅動的電動工具的使用和注意事項

1. 僅使用製造商指定的充電器進行充電。使用適用於某一類型電池組的充電器給其他電池組充電可能會引起火災。
2. 僅使用專門設計的電池組給電動工具供電。使用任何其他電池組可能會造成人身傷害及火災。
3. 不使用電池組時請將其遠離紙夾、硬幣、鑰匙、釘子、螺絲或其他小型金屬物體放置。這些物體可能會使電池端子短路。短接電池端子可能會引起燃燒或起火。
4. 使用過度時，電池中可能溢出液體；請避免接觸。如果意外接觸到電池漏液，請用水沖洗。如果液體接觸到眼睛，請就醫。電池漏液可能會導致過敏發炎或灼傷。
5. 請勿使用損壞或經修改過的電池組或工具。損壞或經修改過的電池可能會出現無法預料的運作情形，而引發火災、爆炸或人員受傷風險。
6. 請勿將電池組或工具暴露於火源或高溫環境。暴露於火源或 130 ° C 以上的高溫可能會發生爆炸。
7. 請遵守所有充電說明，並勿於說明中指定之溫度範圍外進行電池組或工具充電。以錯誤的方式或於指定之溫度範圍外進行充電，可能會損壞電池，並增加火災風險。

維修

1. 將你的電動工具送交專業維修人員修理，必須使用相同的備件進行更換。這樣將確保所維修的電動工具的安全性。
2. 請勿維修損壞的電池組。僅可由製造商或授權的維修商維修電池組。
3. 上潤滑油及更換附件時請遵循本說明書指示。

充電式平面砂輪機安全警告

通用於磨削、砂磨、用鋼絲刷清理或砂輪切割機操作的安全警告：

1. 本電動工具用作砂輪機、拋光機、鋼絲刷或切割機。請通讀本電動工具附帶的所有安全警告、安全事項、插圖和規格。未按照以下列舉安全事項而使用或操作可能導致觸電、火災和／或嚴重傷害。
2. 最好不要將本電動工具用於磨光等操作。進行非本電動工具設計用途的操作可能會有危險並導致人身傷害。
3. 請勿使用非專業的或未得到工具製造商推薦的附件。這樣的附件雖然可安裝到工具上，但無法確保操作安全。
4. 附件的額定速度必須至少等同於電動工具上標記的最大速度。當運轉速度大於額定速度時，附件可能會破裂並飛出。
5. 附件的外徑和厚度必須在電動工具的額定能力之內。尺寸不正確的附件將無法安全操控。
6. 附件安裝部的螺紋須匹配砂輪機的心軸螺紋。使用法蘭盤安裝的附件的軸孔須匹配法蘭盤的定位直徑。與工具的安裝硬件不匹配的附件將失去平衡，振動過度並可能導致失控。
7. 請勿使用損壞的附件。在每次使用之前，請檢查附件，如砂輪有無碎片和裂縫，襯墊有無裂縫、破損或過度磨損，鋼絲刷有無鬆動或斷裂的鋼絲。如果電動工具或附件掉落，請檢查有無損壞或重新安裝一個未損壞的附件。檢查和安裝了附件之後，請使旁觀者以及您自己遠離旋轉的附件，並以最大迴轉數運行電動工具一分鐘。損壞的附件通常會在此測試期間破裂。
8. 請穿戴安全裝置。根據應用情況，請使用防護面具、安全護鏡或護目鏡。根據情況佩帶可防止較小的砂磨碎片或工件碎片的防塵面罩、保護耳罩、手套和車間用的圍裙。護目鏡必須具備可以防止多種操作所產生的飛濺的碎片傷害到您的能力。防塵面罩或呼吸器必須具備可過濾操作中產生的微粒的能力。長時間的高強度噪音可能會有損聽力。

9. 旁觀者應與工作場地保持安全距離。所有進入工作場地的人員必須穿戴安全裝置。工件的碎片或破損的附件可能會飛濺到操作區域以外並導致人身傷害。
10. 如果在作業時切割工具可能會接觸到隱藏的導線，請僅握住工具的絕緣抓握表面。接觸到「帶電」的導線的時，電動工具上曝露的金屬部份可能也會「帶電」，並使操作員觸電。
11. 在附件完全停止之前切勿將工具放下。旋轉附件可能會碰撞地面或工作台表面而導致工具失控。
12. 您身邊攜帶工具時請勿運行工具。防止因不小心接觸到旋轉附件而導致衣物被捲入，甚至傷及身體。
13. 請定期清潔工具的排吸氣孔。電機的風扇會將灰塵帶入外殼，過多的金屬粉末累積會導致電氣危害。
14. 請勿在可燃性物質附近運行電動工具。火花可能會點燃這些物質。
15. 請勿使用需要冷卻劑的附件。使用水或其它冷卻劑可能會導致觸電或死亡。

反彈和相關的警告

反彈是正在旋轉的砂輪、襯墊、鋼絲刷或其它附件收縮或受阻時突然產生的反作用力。收縮或受阻會導致旋轉附件的快速停止，從而導致在卡滯點處對失控的工具產生與附件旋轉相反的作用力。

例如，如果工件使得砂輪受阻或收縮，則進入收縮點的砂輪邊將進入工件材料的表面，導致砂輪脫離或彈出。根據砂輪在收縮點的運動方向，砂輪可能會跳向或遠離操作者。在這種情況下，砂輪也可能破裂。

電動工具誤操作和／或不正確的操作步驟或操作條件將導致反彈，遵守以下所述的注意事項即可避免。

1. 請牢固持握電動工具的把手，保持身體和手臂處於正確位置以防止反彈力。如果提供了輔助手柄，請務必使用，以在啟動時最大程度地控制反彈或扭矩反作用力。如果遵守正確的注意事項，操作者可控制扭矩反作用力或反彈。
2. 切勿將手靠近旋轉附件。附件可能會反彈到您手上。
3. 切勿置身於發生反彈時電動工具可能移動的區域內。反彈會在受阻點處以與砂輪運動方向相反的力作用於砂輪。
4. 特別是在進行角部、銳邊處等的加工作業時。避免使附件彈跳和受阻現象。角部、銳邊或附件發生彈跳可能會使旋轉的附件被鉤住並導致工具失控或反彈。

5. 請勿安裝鋸鏈木雕鋸片或齒狀鋸片。這些鋸片會發生頻繁的反彈並導致工具失控。

針對磨削和砂輪切割機操作的安全警告：

1. 請僅使用被推薦用於您的電動工具的砂輪以及專用於所選砂輪的砂輪罩。非本電動工具的專用砂輪無法得到足夠的防護並無法保證安全。
2. 銼形砂輪的磨削表面必須安裝在砂輪罩邊緣的平面之下。突出於砂輪罩邊緣平面之外的不正確的砂輪安裝將無法起到充分的保護作用。
3. 砂輪罩必須牢固安裝到電動工具上並放置在最為安全的位置，砂輪曝露於操作者部分儘可能地少。砂輪罩有助於保護操作者免受砂輪碎片、意外接觸到砂輪和火化引燃衣服時帶來的傷害。
4. 僅可將砂輪用於推薦的應用情況。例如：請勿用切割砂輪的側面進行磨削。砂輪切割機用於進行外圍磨削，對這些砂輪應用側力可能會導致其破碎。
5. 請務必使用未損壞的砂輪法蘭，尺寸和外形應符合您所選的砂輪。正確的砂輪法蘭可減少砂輪破裂的危險。切割砂輪的法蘭可能與砂輪法蘭有所不同。
6. 請勿使用從大型電動工具上拆下來的已磨損的砂輪。用於大型電動工具的砂輪不適合小型工具的高速操作，可能會爆裂。

針對砂輪切割機操作的附加安全警告：

1. 請勿「擠壓」切割砂輪或對其過度施壓。請勿試圖切割過深。對砂輪過度施壓會使負荷增加，使砂輪在切割時易於扭曲或卡滯，也使得發生反彈或砂輪破裂的可能性增大。
2. 請勿與旋轉的砂輪成一直線或置身於旋轉的砂輪後面。如果操作時砂輪的移動方向為遠離您，如果此時發生反彈，則可能使旋轉的砂輪和電動工具直接彈向您。
3. 當砂輪卡滯或因任何原因中斷切割操作時，請關閉電動工具並將工具保持不動，直至砂輪完全停止。當砂輪還在運動中時，切勿試圖將切割砂輪從工件中取出，否則可能會造成反彈。研究並採取正確的措施以避免砂輪卡滯。
4. 請勿在工件中重新啟動切割操作。請等到砂輪到達全速後再小心地重新進行切割。如果電動工具在工件中重新啟動，則砂輪可能會卡滯、移動或反彈。

5. 請支撐面板或其它大型工件以最大限度地降低砂輪收縮和反彈。大型工件會因自身的重量而下陷。必須在工件下方靠近切割線和砂輪邊緣兩側放置支撐件。
6. 當在牆壁或其它盲區進行“袖珍切割”時請尤其小心。突出的砂輪可能會切割到氣管或水管、電線或其它物體，從而導致反彈。

針對砂磨操作的安全警告：

1. 請勿使用尺寸過大的砂磨盤紙。選擇砂磨紙時請遵照製造商的推薦。大於砂磨墊片的砂磨紙會有破裂的危險並可能導致砂磨盤的受阻、破裂或反彈。

針對鋼絲刷操作的安全警告：

1. 即使在正常操作時也請小心鋼絲刷的鋼毛飛出。請勿使鋼絲刷過載導致鋼絲過壓。鋼毛很容易穿透輕薄的衣服和/或皮膚。
2. 如果建議為鋼絲刷使用保護罩，請勿使其干涉到鋼絲輪或在帶有保護罩的情況下使用鋼絲刷。根據工作負荷和離心力作用，鋼絲輪或鋼絲刷在直徑上可能會有所伸展。

附加安全警告：

1. 當使用銼形砂輪時，請務必僅使用玻璃鋼砂輪。
2. 使用砂輪機時切勿使用機碗形砂輪。此類砂輪不適合本砂輪，強行使用可能會導致嚴重的人身傷害。
3. 請小心勿損壞心軸、法蘭盤（特別是安裝表面）或鎖緊螺母。這些部件的損壞會導致砂輪破裂。
4. 打開開關前，請確保砂輪未與工件接觸。
5. 在實際的工件上使用工具之前，請讓工具空轉片刻。請注意，振動或搖擺可能表示安裝不良或砂輪不平衡。
6. 請使用砂輪的指定表面來執行磨削。
7. 運轉中的工具不可離手放置。僅可採用手持方式操作該工具。
8. 在操作後，請勿立即觸碰工件，這部分可能會非常燙以致於灼傷您的皮膚。
9. 請遵照製造商的說明進行正確安裝並使用砂輪。請小心處理和存放砂輪。
10. 請勿使用分離卸套或適配器來適應大孔砂輪。
11. 請僅使用本工具專用的法蘭盤。
12. 對於要安裝螺紋孔砂輪的工具，請確保砂輪中的螺紋足夠長，可配合心軸的長度。

13. 檢查並確認工件正確支撐。
14. 請注意，關閉工具之後，砂輪還會繼續旋轉。
15. 如果工作場所非常熱並且潮濕，或者被導電灰塵嚴重污染，請使用短路斷路器（30 mA）以保障操作者的人身安全。
16. 請勿在任何含有石棉的材料上使用本工具。
17. 當使用切割砂輪時，請務必同時使用國內法規規定的集塵式砂輪罩。
18. 切割盤不得受到任何側向的壓力。
19. 操作時，請勿佩戴布質手套。布質手套的纖維可能會進入工具，導致工具破裂。
20. 本工具附帶的鋰離子電池需符合危險品法規要求。
第三方或轉運代理在進行商業運輸時，應遵循包裝和標識方面的特殊要求。有關運輸項目的準備作業，諮詢危險品方面的專業人士。同時，請遵守可能更詳盡的國家法規。
請使用膠帶保護且勿遮掩表面的聯絡資訊，並牢固封裝電池，使電池在包裝內不可動。
11. 關於如何處理廢棄的電池，請遵循當地法規。
12. 電池僅可用於 Makita（牧田）規定產品。將電池裝入非相容產品中可能會導致起火、過熱、爆炸或電解液滲漏情形。

妥善保存這些手冊。

警告： 請勿為圖方便或因對產品足夠熟悉（因重複的使用）而不嚴格遵循產品的安全規則。使用不當或不遵循本說明書中的安全規則會導致嚴重的人身傷害。

電池組的重要安全須知

1. 使用電池組之前，請閱讀（1）充電器、（2）電池和（3）使用電池的產品上的所有指示說明和注意標識。
2. 請勿拆解電池組。
3. 如果工具運行時間極短，請立即停止使用。否則可能會導致過熱、起火甚至爆炸。
4. 如果電解液進入眼睛，請立即用清水沖洗並就醫。這種情況可能會導致失明。
5. 請勿短接電池組：
 - (1) 請勿用任何導電材料觸碰電池端子。
 - (2) 避免將電池組與釘子、硬幣等金屬物品存放在同一容器中。
 - (3) 請勿將電池組置於水中或使其淋雨。

電池短路會產生較大的電流、導致過熱並可能引起起火甚至擊穿。
6. 請勿將工具和電池組存放在溫度可能達到或超過50°C的場所。
7. 請勿焚燒電池組，即使其已嚴重損壞或徹底磨損。電池組會在火中爆炸。
8. 小心勿跌落或撞擊電池。
9. 請勿使用損壞的電池。

妥善保存這些手冊。

小心： 請僅使用原裝Makita（牧田）電池。使用非原裝Makita（牧田）電池或經過改裝的電池可能會導致電池爆炸，從而造成火災、人身傷害或物品受損。同時也會導致牧田工具和充電器的牧田保修服務失效。

保持電池最大使用壽命的提示

1. 要在電池組完全放電前對其充電。當發現工具動力不足時，一定要停止使用工具並對電池組進行充電。
2. 切勿對已經充滿的電池組再次充電。過度充電會縮短電池的使用壽命。
3. 要在室溫為10°C – 40°C的條件下對電池組充電。請在充電前使處於發熱狀態的電池組冷卻。
4. 如果電池組長時間（超過六個月）未使用，請給其充電。

無線設備重要安全須知

1. 請勿拆解或改裝無線設備。
2. 將無線設備置於孩童無法觸及之處。若不慎吞入，請立即就醫。
3. 無線設備僅可與 Makita（牧田）工具聯用。
4. 不得將無線設備暴露在下雨或潮濕環境中。
5. 請勿在溫度超過 50° C 的環境中使用無線設備。
6. 請勿在心臟節律器等醫療器材附近操作無線設備。

7. 請勿在自動化裝置附近操作無線設備。否則，自動化裝置可能會發生故障或錯誤。
8. 無線設備會產生對使用者無害的電磁場 (EMF)。
9. 無線設備為精密儀器。小心勿將其摔落或遭到撞擊。
10. 請勿用手或金屬材料直接觸碰無線設備端子。
11. 安裝無線設備時，請務必取下工具上的電池。
12. 請避免在灰塵與水會落入插槽的地方，開啟插槽蓋。請隨時保持插槽入口清潔。
13. 請務必以正確方向插入無線設備。
14. 按下無線設備上的無線啟動按鈕，請勿過度用力及／或以尖銳物體按壓按鈕。
15. 操作時請務必關閉插槽蓋。
16. 工具通電時，請勿將無線設備從插槽移開。否則會造成無線設備故障。
17. 請勿將無線設備上的貼紙撕下。
18. 請勿於無線設備上貼附任何貼紙。
19. 請勿將無線設備放置於會產生靜電或電氣雜訊的地方。
20. 請勿將無線設備放置於高溫環境下，如日曬下的車內。
21. 請勿將無線設備放置於佈滿灰塵，或是會產生腐蝕性氣體的地方。
22. 溫度變化快速可能會使無線設備沾附水氣。水氣完全乾燥前，請勿使用無線設備。
23. 清潔無線設備時，請以柔軟的乾布輕輕擦拭。請勿使用苯、稀釋劑、導熱膏等類似物擦拭。
24. 存放無線設備時，請將其置於隨附或無靜電容器中。
25. 請勿將任何非 Makita (牧田) 無線設備的裝置插入工具插槽內。
26. 插槽蓋損壞後，請勿使用工具。水、灰塵及塵土若進入插槽，可能會造成故障。
27. 非必要時請勿拉動及／或扭轉插槽蓋。若蓋子從工具上脫落，請將其歸位。
28. 若插槽蓋遺失或損壞，請將其更換。

妥善保存這些手冊。

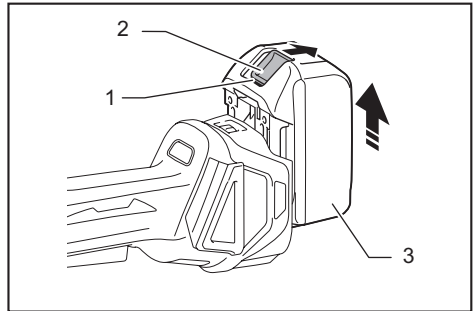
功能描述

⚠️ 小心： 調節或檢查工具功能之前，請務必關閉工具電源開關並取下電池組。

安裝或拆卸電池組

⚠️ 小心： 安裝或拆卸電池組前，請務必關閉工具電源。

⚠️ 小心： 安裝或拆卸電池組時請握緊工具和電池組。未握緊工具和電池組可能會導致它們從您的手中滑落，損壞工具和電池組，造成人身傷害。



▶ 1. 紅色指示燈 2. 按鈕 3. 電池組

拆卸電池組時，要在滑動電池組前側按鈕的同時將其從工具中抽出。

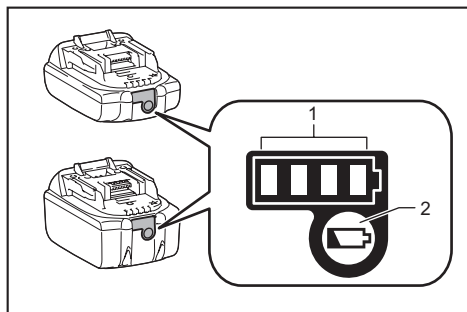
安裝電池組時，將電池組舌片對準電池倉槽溝，將其滑入。將其插到底直至聽到喀嗒聲鎖定定位時為止。如果您尚能看見按鈕上側的紅色指示燈，則說明還未完全鎖定。

⚠️ 小心： 務必將電池組完全插入，直至紅色指示燈不亮為止。否則其可能會意外從工具中脫落出來從而造成自身或他人受傷。

⚠️ 小心： 請勿過度用力安裝電池組。如果電池組滑動不平滑，可能是插入不當。

顯示電池的剩餘電量

僅適用於帶指示燈的電池組



▶ 1. 指示燈 2. 檢查按鈕

按下電池組上的檢查按鈕顯示剩餘電池電量。指示燈將亮起數秒。

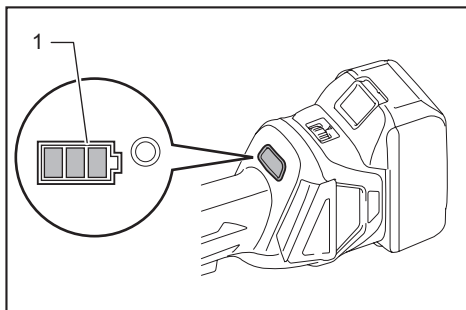
指示燈			剩餘電量
亮起	關閉	閃爍	
■	□	◐	75%至100%
■ ■ ■ ■			
■	□	◐	50%至75%
■ ■ ■ □			
■	□	◐	25%至50%
■ ■ □ □			
■	□	◐	0%至25%
■ □ □ □			
◐	□	◐	請對電池進行充電。
◐ □ □ □			
■	□	◐	電池可能存在故障。
■ ■ □ □	□ □	■ ■	

注：根據使用條件和環境溫度，指示電量可能於實際電量有稍許不同。

顯示電池的剩餘電量

規格因國家而異

接通工具電源時，電池指示燈顯示電池的剩餘電量。



▶ 1. 電池指示燈

電池剩餘電量的顯示如下表所示。

電池指示燈狀態			剩餘電池電量
開啟	關閉	閃爍	
■	□	◐	50%至100%
■ ■ ■ ■			
		◐	20%至50%
		◐	
		◐	0%至20%
		◐	
		◐	請對電池進行充電
		◐	

工具／電池組保護系統

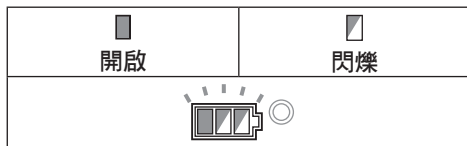
本工具設有工具／電池組保護系統。此系統可自動切斷馬達電源，以延長工具和電池使用壽命。若本工具或電池組在操作期間處於下列環境，將自動停止運轉：

過載保護

以導致異常高電流的方式操作工具時，工具會自動停止且無任何指示。在這種情況下，請關閉工具電源並停止導致工具過載的應用。然後再打開工具電源重新啟動工具。

過熱保護

工具過熱時，工具將自動停止運轉且電池指示燈顯示以下狀態。在這種情況下，請待工具冷卻後再開啟工具電源。



如果工具未啟動，則電池可能過熱。在這種情況下，請待電池冷卻後再開啟工具電源。

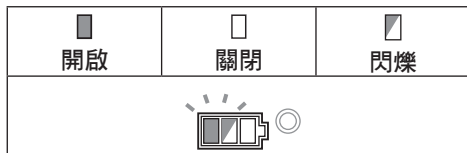
過放電保護

電池剩餘電量不足時，本工具自動停止運轉。此時，請取出工具中的電池並予以充電。

釋放保護鎖

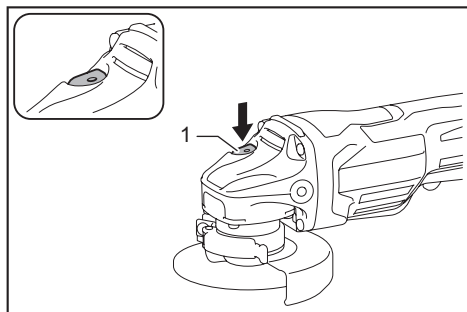
當保護系統頻繁工作時，工具將被鎖定，電池指示燈顯示以下狀態。

在這種情況下，即使關閉工具然後再打開也無法啟動工具。要釋放保護鎖，請拆下電池，將其安裝至電池充電器上並等待充電完成。



軸鎖

安裝或拆卸配件時，按下軸鎖以防心軸旋轉。



► 1. 軸鎖

注意：心軸轉動時切勿使用軸鎖。否則將損壞工具。

開關操作

小心：將電池組裝入工具之前，請務必確認開關柄是否能扣動自如，釋放後能夠返回至「OFF」（關閉）位置。

小心：請勿在未扣動保護鎖定桿時用力扣動開關桿。否則會導致開關破裂。

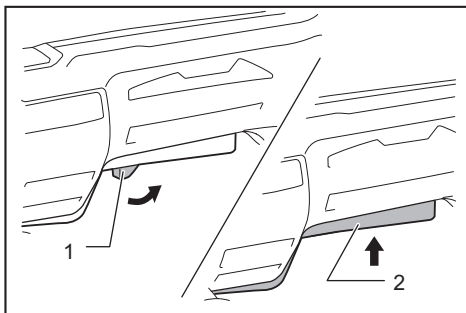
小心：為保障您的個人安全，本工具配備有保護鎖定桿可防止工具意外啟動。若工具可在僅扣動開關扳機而未按下保護鎖定桿的情況下運行，請不要使用工具。在繼續使用工具前，請將其攜至授權維修服務中心進行維修。

小心：切勿使用膠帶封住保護鎖定桿，導致其無法正常工作。

為避免使用者不小心扣動開關桿，此工具採用保護鎖定桿。

要啟動工具時，請向操作者所處方向拉保護鎖定桿，然後扣動開關桿。

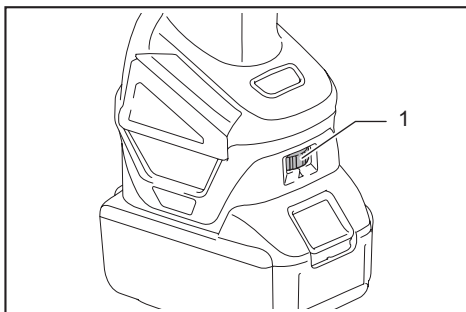
要停止工具時，請鬆開開關桿。



► 1. 保護鎖定桿 2. 開關桿

速度調節盤

轉動速度調節盤即可變更工具轉速。下表顯示調節盤上的編號及對應轉速。



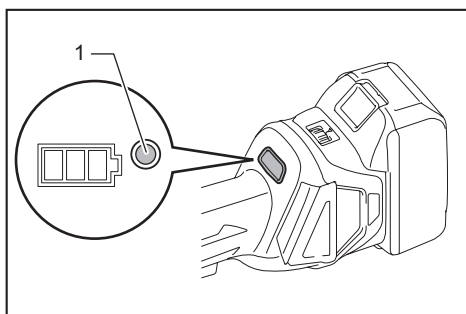
► 1. 速度調節盤

數值	速度
1	3,000 rpm
2	4,500 rpm
3	6,000 rpm
4	7,500 rpm
5	8,500 rpm

注意：如果長時間以低速連續操作工具，則電機將過載，導致工具故障。

注意：將速度調節盤從「5」變為「1」時，請逆時針轉動調節盤。請勿過於用力順時針旋轉調節盤。

自動變速功能



▶ 1. 模式指示燈

模式指示燈狀態	操作模式
	高速模式
	高扭矩模式

本工具設有「高速模式」和「高扭矩模式」。它將根據工作負荷自動變換操作模式。如果模式指示燈在工具操作期間亮起，則工具處於高扭矩模式。

防止意外重啟功能

即使在安裝電池組的情況下扣動開關桿，也無法啟動工具。

要啟動工具，請先鬆開開關桿。然後扣動保護鎖定桿，再扣動開關桿。

電子轉矩控制功能

本工具可以電子方式檢測砂輪或附件可能會有卡滯風險的情況。在這種情況下，本工具會自動切斷電源以防止心軸繼續旋轉（無法防止反彈）。要重新啟動工具，請先關閉工具，排除旋轉速度突然下降的原因，然後再啟動工具。

柔啟動功能

柔啟動功能可抑制啟動時的阻力。

電閘

在關閉工具開關後，電閘啟動。

在切斷電源（如意外取出電池）但不關閉工具開關的情況下，電閘不工作。

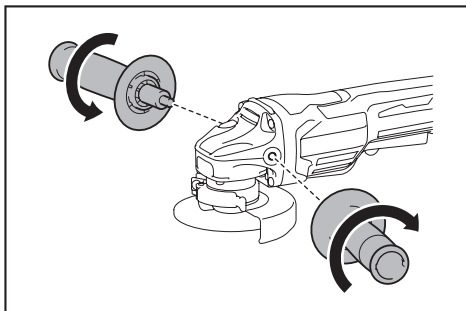
裝配

▲小心：調節或檢查工具功能之前，請務必關閉工具電源開關並取下電池組。

安裝側把手（手柄）

▲小心：在操作之前，請務必將側把手牢固地安裝在工具上。

將側把手在如圖所示的工具位置擰緊。



安裝或拆卸砂輪罩（用於鉸形砂輪、拋光輪、伸縮輪、鋼絲輪刷／切割砂輪、金鋼石砂輪）

▲警告：當使用鉸形砂輪、拋光輪、伸縮輪或鋼絲輪刷時，砂輪罩必須安裝在工具上，確保砂輪罩的封閉側始終朝向操作者所在位置。

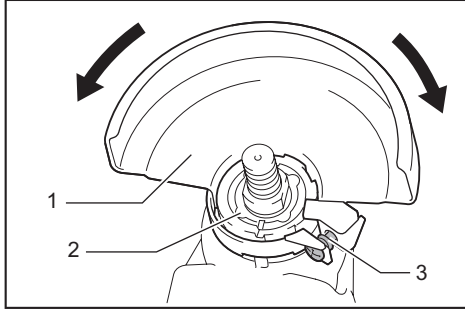
▲警告：使用切割砂輪／金剛石砂輪時，請務必僅使用專用於切割砂輪的砂輪罩。

（一些歐洲國家允許在使用金剛石砂輪時使用普通砂輪罩。請遵照貴國家內的法規。）

對於帶鎖定螺絲型砂輪罩的工具

安裝砂輪罩時，先將砂輪罩邊緣上的凸起部份與軸承箱上的凹陷部份對齊。然後根據工件的情況，旋轉砂輪罩至可以保護操作者的角度。請務必緊固螺絲。

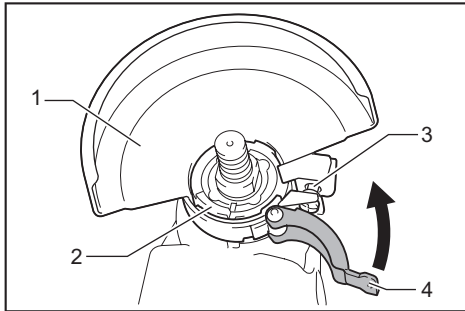
拆卸砂輪罩時，按相反順序重複上述步驟即可。



► 1. 砂輪罩 2. 軸承箱 3. 螺絲

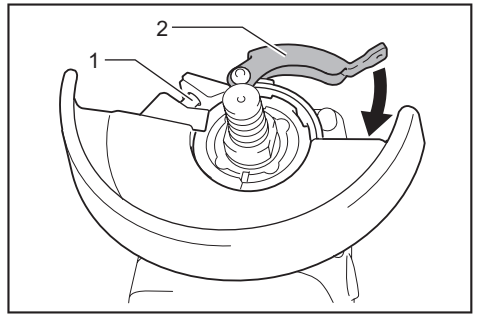
對於帶夾桿型砂輪罩的工具

擰松螺絲，然後沿箭頭方向拉桿。安裝砂輪罩時，先將砂輪罩邊緣上的凸起部份與軸承箱上的凹陷部份對齊。然後根據工件的情況，旋轉砂輪罩至可以保護操作者的角度。



► 1. 砂輪罩 2. 軸承箱 3. 螺絲 4. 桿

按箭頭方向用力拉桿。然後擰緊螺絲以緊固砂輪罩。請務必緊固螺絲。砂輪罩的放置角度可通過桿來調節。



► 1. 螺絲 2. 桿

拆卸砂輪罩時，按相反順序重複上述步驟即可。

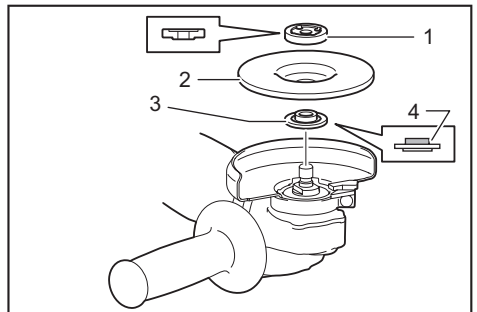
安裝或拆下鉸形砂輪或拋光輪

選購配件

警告：當使用鉸形砂輪或拋光輪時，砂輪罩必須安裝在工具上，確保砂輪罩的封閉側始終朝向操作者所在位置。

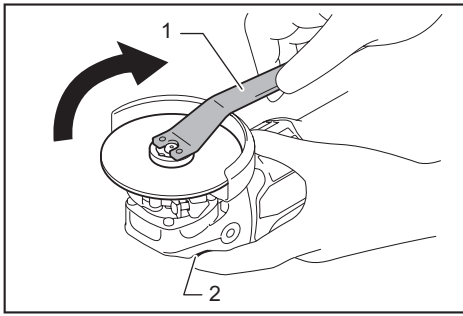
小心：確保將內法蘭盤的安裝部件完美地裝配至鉸形砂輪／拋光輪的內直徑。將內法蘭盤安裝至錯誤的一側可能會導致危險的振動。

請將內法蘭盤安裝在心軸上。確保將內法蘭盤的凹陷部分安裝至主軸的豎直部分。把鉸形砂輪／拋光輪裝在內法蘭盤上，然後將鎖緊螺母擰緊在心軸上。



► 1. 鎖緊螺母 2. 鉸形砂輪 3. 內法蘭盤 4. 安裝部件

擰緊鎖緊螺母時，用力壓入軸鎖，以防心軸轉動，然後用鎖緊螺母扳手以順時針方向將鎖緊螺母擰緊。



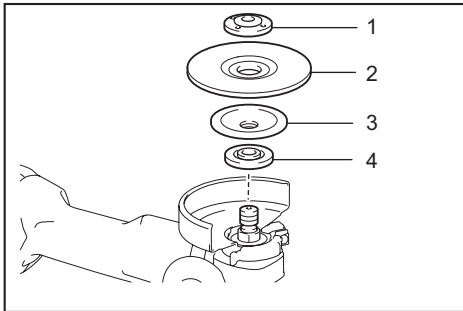
- 1. 鎖緊螺母扳手 2. 軸鎖

拆卸砂輪時，按相反順序重複上述安裝步驟即可。

伸縮輪的安裝或拆卸

選購配件

警告：當工具上裝有伸縮輪時，請務必使用提供的砂輪罩。在使用中砂輪可能會碎裂，砂輪罩可降低人身傷害的危險。



- 1. 鎖緊螺母 2. 伸縮輪 3. 支撐墊 4. 內法蘭盤

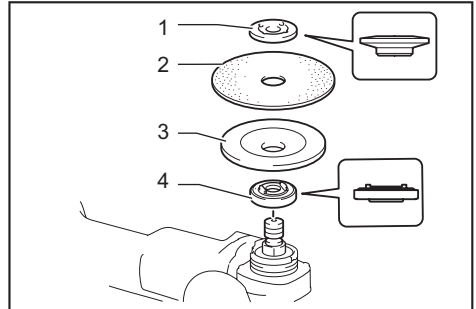
遵循指示操作鉸形砂輪，並在砂輪上使用支撐墊。有關組裝順序請參閱本說明書關於附件的說明頁。

安裝或拆卸研磨盤

選購配件

注：使用本手冊中指定的砂磨機附件。這些附件必須另外購買。

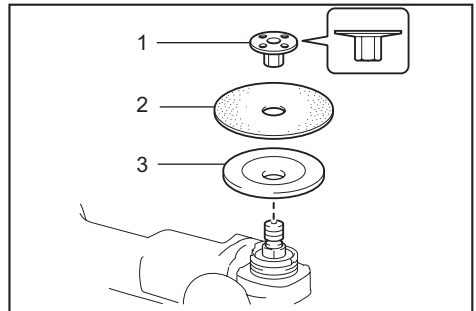
用於100 mm型號



- 1. 砂磨用鎖緊螺母 2. 研磨盤 3. 橡膠墊 4. 內法蘭盤

1. 請將內法蘭盤安裝在心軸上。
 2. 將橡膠墊安裝在心軸上。
 3. 把研磨盤裝在橡膠墊上，然後將砂磨用鎖緊螺母鎖緊在心軸上。
 4. 使用軸鎖固定心軸，並使用鎖緊螺母扳手順時針牢固擰緊砂磨用鎖緊螺母。
- 要拆卸研磨盤時，按相反順序重複上述安裝步驟即可。

用於115 mm / 125 mm型號



- 1. 砂磨用鎖緊螺母 2. 研磨盤 3. 橡膠墊

1. 將橡膠墊安裝在心軸上。
 2. 把研磨盤裝在橡膠墊上，然後將砂磨用鎖緊螺母鎖緊在心軸上。
 3. 使用軸鎖固定心軸，並使用鎖緊螺母扳手順時針牢固擰緊砂磨用鎖緊螺母。
- 要拆卸研磨盤時，按相反順序重複上述安裝步驟即可。

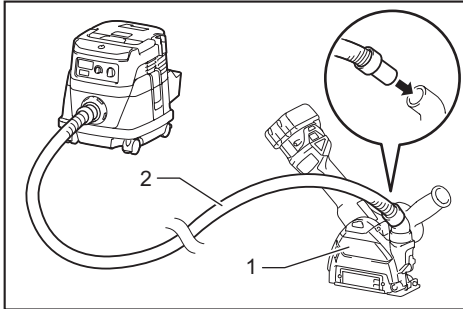
連接吸塵器

選購配件

警告：切勿將磨削/切割/拋光作業產生的金屬顆粒吸入吸塵器。此類作業所產生的金屬顆粒溫度非常高，可能會使吸塵器內的灰塵與濾網起火。

為避免切割石材時粉塵飛揚，請使用集塵型安全蓋及吸塵器。

如需集塵型安全蓋的組裝及使用方式，請參閱隨附的使用說明書。



▶ 1. 集塵型安全蓋 2. 吸塵器軟管

操作

警告：操作工具時切勿使用強力。工具的重量可施加足夠的壓力。施加過度的壓力會導致砂輪破碎的危險。

警告：如果在磨削作業時發生工具掉落，請務必更換砂輪。

警告：切勿用磨盤或砂輪敲擊工件。

警告：在進行角部或銳邊等部分的加工作業時應避免發生砂輪彈跳和受阻現象，以防砂輪失控而反彈。

警告：本工具嚴禁使用鋸木鋸片和其他鋸片。如果在砂輪機上使用這些鋸片，它們會頻繁彈起，易發生失控，造成人身傷害事故。

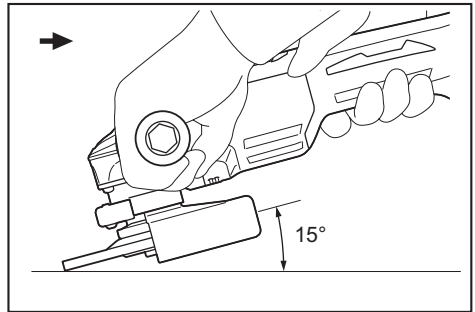
小心：當工具接觸工件表面時，不要接通電源，因為這將使操作者受傷。

小心：操作期間務必佩戴護目鏡或防護面具。

小心：操作完畢後，請務必關閉工具，等到砂輪完全停止轉動後再把工具放下。

小心：務必一隻手握持工具外殼，另一隻手握持側把手（握把），握緊工具。

磨削和砂磨操作



啟動工具，然後將砂輪或圓盤置於工件上。通常，砂輪或圓盤邊緣應保持與工件表面成 15° 角度。

在新砂輪的磨合期內，請勿沿正向操作砂輪，否則砂輪可能會切入工件內。當砂輪邊緣經過使用被磨圓後，即可按正向或反向任意操作砂輪。

切割砂輪/金剛石砂輪的操作

選購配件

警告：使用切割砂輪/金剛石砂輪時，請務必僅使用專用於切割砂輪的砂輪罩。

（一些歐洲國家允許在使用金剛石砂輪時使用普通砂輪罩。請遵照貴國家內的法規。）

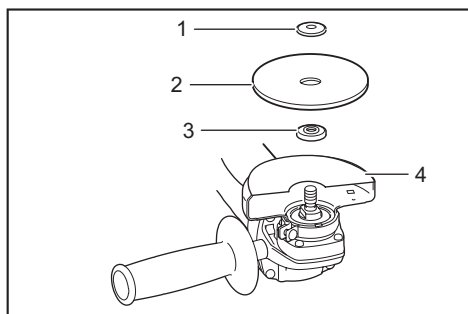
警告：切勿使用切割砂輪進行側面磨削。

警告：請勿「擠壓」砂輪或對其過度施壓。請勿試圖切割過深。對砂輪過度施壓會使負載增加，使砂輪在切割時易於扭曲或卡滯，也使發生反彈或砂輪破損的可能性增大，可能會導致砂輪破損和電機過熱。

警告：請勿在工件中啟動切割操作。請讓砂輪達到全速時再小心地將其插入切割工件的表面。如果電動工具在工件中啟動，則砂輪可能會卡滯、移動或反彈。

警告：在切割操作時，切勿改變砂輪的角度。對切割砂輪施以側壓（磨削操作中）將導致砂輪裂開和破損，從而導致嚴重的人身傷害。

警告：操作時，金剛石砂輪應與被切割材料相垂直。

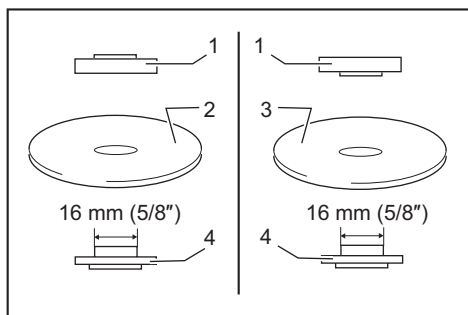


- **1. 鎖緊螺母 2. 切割砂輪／金剛石砂輪 3. 內法蘭盤 4. 切割砂輪／金剛石砂輪的砂輪罩**

安裝時，請遵循鉸形砂輪的操作指示。
安裝鎖緊螺母和內法蘭盤的方向因砂輪類型和厚度而異。
請參閱下圖。

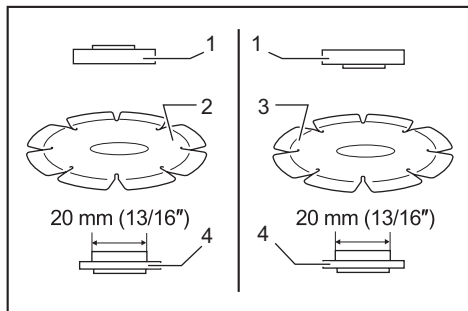
用於100 mm型號

安裝切割砂輪時：



- **1. 鎖緊螺母 2. 切割砂輪（厚度低於4 mm） 3. 切割砂輪（厚度為4 mm或以上） 4. 內法蘭盤**

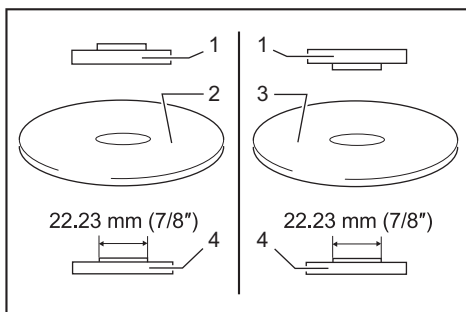
安裝金剛石砂輪時：



- **1. 鎖緊螺母 2. 金剛石砂輪砂輪（厚度低於4 mm） 3. 金剛石砂輪（厚度為4 mm或以上） 4. 內法蘭盤**

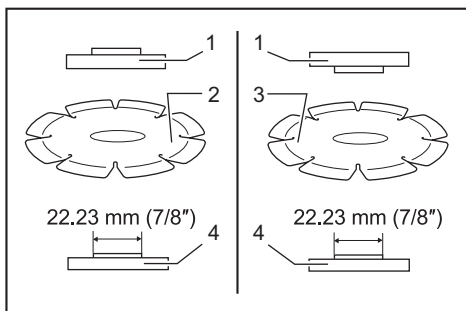
用於115 mm / 125 mm型號

安裝切割砂輪時：



- **1. 鎖緊螺母 2. 切割砂輪（厚度低於4 mm） 3. 切割砂輪（厚度為4 mm或以上） 4. 內法蘭盤**

安裝金剛石砂輪時：



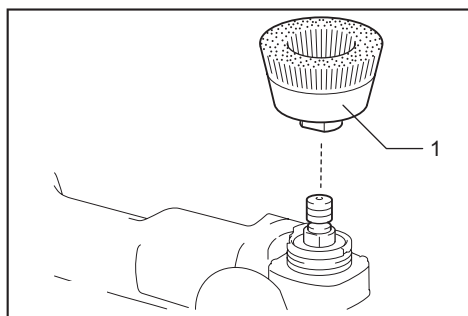
- **1. 鎖緊螺母 2. 金剛石砂輪砂輪（厚度低於4 mm） 3. 金剛石砂輪（厚度為4 mm或以上） 4. 內法蘭盤**

杯形鋼絲刷的操作

選購配件

⚠️ **小心：** 確保無人在鋼絲刷前面或與其成直線站立時，在工具無負載的情況下運行工具來檢查鋼絲刷。

⚠️ **小心：** 請勿使用損壞或失衡的鋼絲刷。使用損壞的鋼絲刷會增加因接觸損壞的刷絲而導致的潛在危險。



▶ 1. 杯形鋼絲刷

從工具上拆下電池組並將其倒置以便操作心軸。

拆下心軸上的所有附件。將杯形鋼絲刷安裝至心軸並用提供的扳手加以緊固。

注意： 避免施加過大的壓力，否則會在鋼絲刷的使用過程中導致鋼絲彎折。從而造成過早破裂。

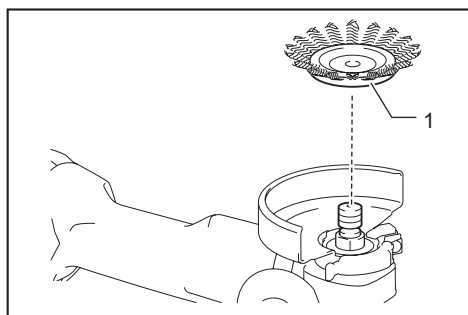
鋼絲輪刷的操作

選購配件

⚠小心： 確保在鋼絲輪刷前面無人或與其成直線站立時，在工具無負載情況下運行工具來檢查鋼絲輪刷。

⚠小心： 請勿使用損壞或失衡的鋼絲輪刷。使用損壞的鋼絲輪刷會增加因接觸損壞的刷絲而導致的潛在危險。

⚠小心： 務必將鋼絲輪刷與砂輪罩一同使用，並確保砂輪直徑適合砂輪罩。在使用中砂輪可能會碎裂，砂輪罩可降低人身傷害的危險。



▶ 1. 鋼絲輪刷

從工具上拆下電池組並將其倒置以便操作心軸。

拆下心軸上的所有附件。將鋼絲輪刷安裝至心軸並用扳手加以緊固。

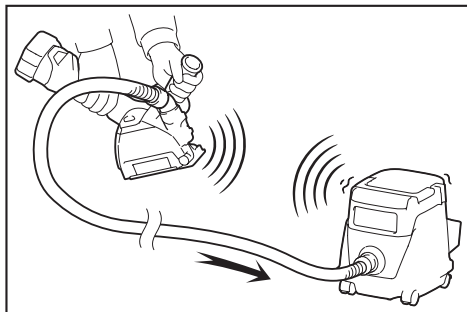
注意： 避免施加過大的壓力，否則會在鋼絲輪刷的使用過程中導致鋼絲彎折。從而造成過早破裂。

無線啟動功能

僅限 DGA418/DGA468/DGA518

無線啟動功能的作用

無線啟動功能可讓操作俐落又舒適。將支援的吸塵器連接工具，即可在操作工具開關的同時自動運作吸塵器。



若要使用無線啟動功能，請準備下列項目：

- 無線設備（選購配件）
- 支援無線啟動功能的吸塵器

無線啟動功能設定概觀如下。詳細程序請參閱各節。

1. 安裝無線設備
2. 吸塵器工具註冊
3. 起動無線啟動功能

安裝無線設備

選購配件

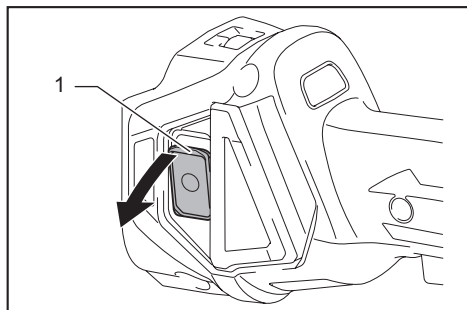
⚠️ 小心： 安裝無線設備時，請將工具置於穩定的平面上。

注意： 安裝無線設備前，請清潔工具上的灰塵與塵土。灰塵與塵土若進入無線設備插槽，可能會造成故障。

注意： 為避免靜電引發故障，請在拿取無線設備前，觸碰如工具金屬部位等的靜電放電材料。

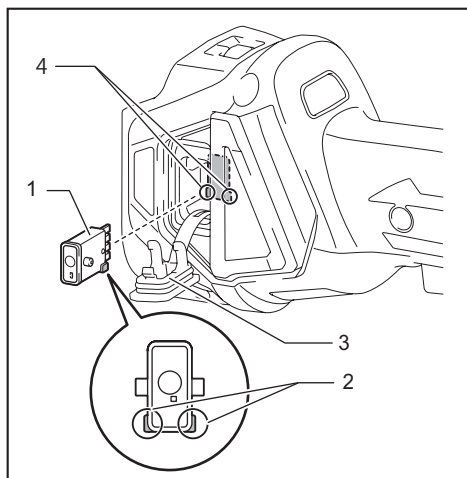
注意： 安裝時，請確認無線設備是否以正確方向插入，且蓋子是否完全關閉。

1. 如圖所示，打開工具上的蓋子。



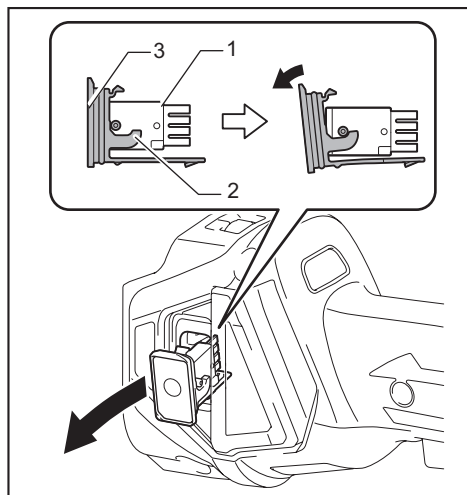
▶ 1. 蓋子

2. 將無線設備插入插槽中，並關上蓋子。
插入無線設備時，請將凸出部分對齊插槽上的凹入部位。



▶ 1. 無線設備 2. 凸出部分 3. 蓋子 4. 凹入部位

取下無線設備時，請緩慢地打開蓋子。蓋子後方的鉤環會在您拉動蓋子時，將無線設備抬起。



▶ 1. 無線設備 2. 鉤環 3. 蓋子

取下無線設備後，請將其置於隨附或無靜電容器中。

注意： 取下無線設備時，請務必使用蓋子後方的鉤環。若鉤環未鉤住無線設備，請完全關閉蓋子後再緩慢開啟。

吸塵器工具註冊

注： 若要進行工具註冊，需使用支援無線啟動功能的 Makita（牧田）吸塵器。

注： 請於工具註冊開始前，將無線設備安裝至工具。

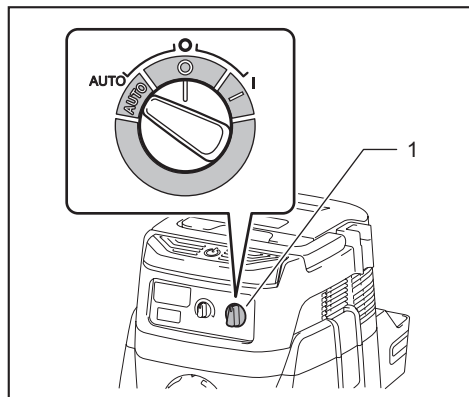
注： 工具註冊期間，請勿拉動開關扳機或啟動吸塵器上的電源開關。

注： 亦請參閱吸塵器使用說明書。

若要在操作工具開關的同時啟動吸塵器，請事先完成工具註冊。

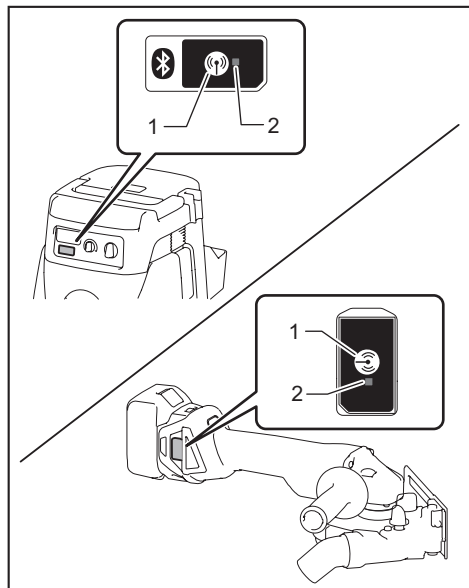
1. 請將電池裝入吸塵器及工具。

2. 將吸塵器上的待機開關設至「AUTO」。



▶ 1. 待機開關

3. 按下吸塵器上的無線啟動按鈕 3 秒，直到無線啟動指示燈閃綠燈為止。接著以相同方式按下工具上的無線啟動按鈕。



▶ 1. 無線啟動按鈕 2. 無線啟動指示燈

若吸塵器與工具成功連結，無線啟動指示燈將亮綠燈 2 秒，接著開始閃爍藍燈。

注：無線啟動指示燈會於 20 秒後停止閃爍綠燈。吸塵器上的無線啟動指示燈閃爍時，請按下工具上的無線啟動按鈕。若無線啟動指示燈未閃爍綠燈，請短暫按下無線啟動按鈕並再次將其按住。

注：一台吸塵器若要進行兩項以上的工具註冊，請逐一將其完成。

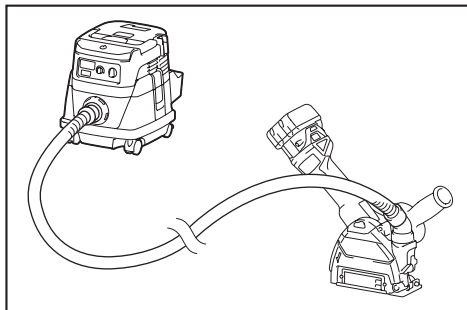
起動無線啟動功能

注：請於無線啟動前完成吸塵器工具註冊。

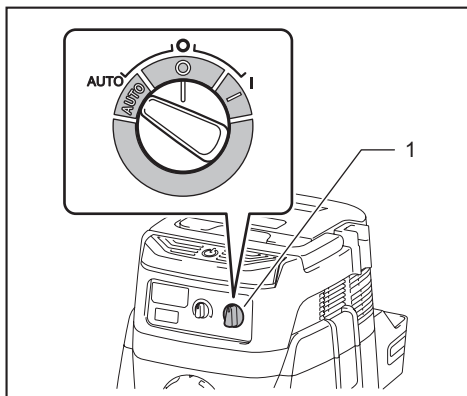
注：亦請參閱吸塵器使用說明書。

工具於吸塵器註冊後，吸塵器將在操作工具開關的同時自動運作。

1. 將無線設備安裝至工具。
2. 將吸塵器軟管與工具連接。

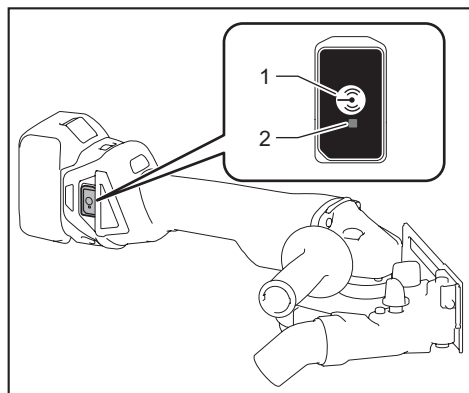


3. 將吸塵器上的待機開關設至「AUTO」。



▶ 1. 待機開關

4. 短暫按下工具上的無線啟動按鈕。無線啟動指示燈將閃爍藍燈。



► 1. 無線啟動按鈕 2. 無線啟動指示燈

5. 拉動工具開關扳機。查看拉動開關扳機時，吸塵器是否運作。

若要終止吸塵器無線啟動功能，請按下工具上的無線啟動按鈕。

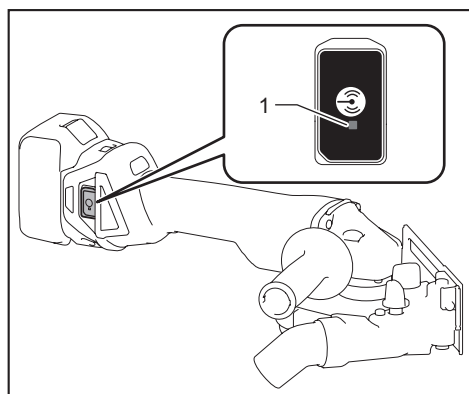
注：若 2 小時未操作，工具上的無線啟動指示燈將停止閃爍藍燈。若發生此情況，將吸塵器上的待機開關設至「AUTO」，並再按一次工具上的無線啟動按鈕。

注：吸塵器會延遲起動／停止。吸塵器偵測到工具開關操作時，會發生延遲。

注：無線設備的傳輸距離會視地點及周遭環境而定。

注：一台吸塵器註冊兩台以上工具時，即使未拉動開關扳機，吸塵器也會因另一位使用者正在使用無線啟動功能而開始運作。

無線啟動指示燈狀態說明



► 1. 無線啟動指示燈

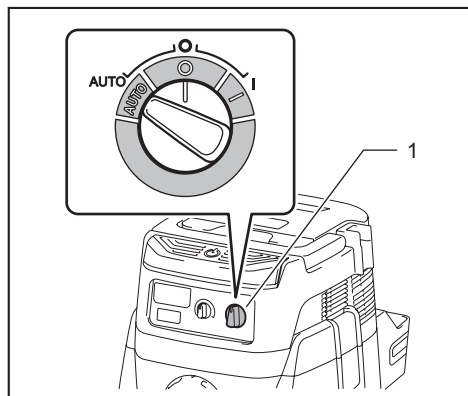
無線啟動指示燈會顯示無線啟動功能狀態。指示燈狀態含義請參閱下表。

狀態	無線啟動指示燈			說明
	顏色	■ 點亮	◻ 閃爍	
待機	藍色	◻	2 小時	吸塵器無線啟動功能可使用。若 2 小時未進行任何操作，指示燈將自動熄滅。
		■	工具運作時。	吸塵器無線啟動功能可使用，且工具正在運作。
工具註冊	綠色	◻	20 秒	準備進行工具註冊。等待透過吸塵器進行註冊。
		■	2 秒	工具註冊已完成。無線啟動指示燈將開始閃爍藍燈。
取消工具註冊	紅色	◻	20 秒	準備取消工具註冊。等待透過吸塵器進行取消。
		■	2 秒	工具註冊取消已完成。無線啟動指示燈將開始閃爍藍燈。
其他	紅色	■	3 秒	已供電至無線設備，正在起動無線啟動功能。
		熄滅	-	-

取消吸塵器工具註冊

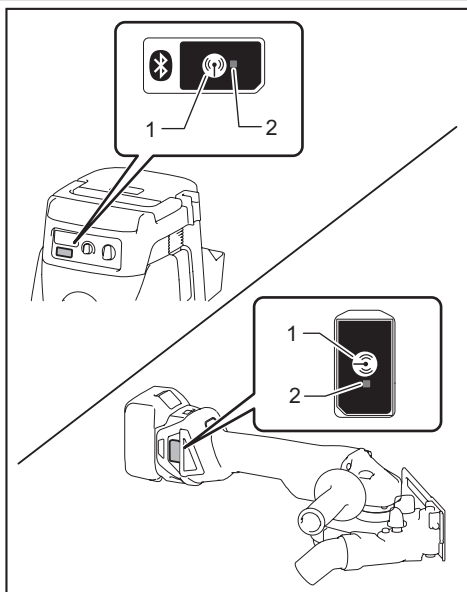
取消吸塵器工具註冊時，請執行下列步驟。

1. 請將電池裝入吸塵器及工具。
2. 將吸塵器上的待機開關設至「AUTO」。



▶ 1. 待機開關

3. 按下吸塵器上的無線啟動按鈕 6 秒。無線啟動指示燈會閃爍綠燈，接著便為紅燈。隨後，以相同方式按下工具上的無線啟動按鈕。



▶ 1. 無線啟動按鈕 2. 無線啟動指示燈

若取消成功，無線啟動指示燈將亮紅燈 2 秒，接著開始閃爍藍燈。

注：無線啟動指示燈會於 20 秒後停止閃爍紅燈。吸塵器上的無線啟動指示燈閃爍時，請按下工具上的無線啟動按鈕。若無線啟動指示燈未閃爍紅燈，請短暫按下無線啟動按鈕並再次將其按住。

無線啟動功能疑難排解

請求維修之前先自行檢查。如果您發現本手冊中未作說明的问题，請勿拆解工具。應詢問 Makita（牧田）授權的維修服務中心。務必使用 Makita（牧田）的更換部件進行維修。

異常狀態	可能原因（故障）	糾正措施
無線啟動指示燈未亮起／閃爍。	無線設備未裝入工具中。 無線設備未正確裝入工具中。	請正確安裝無線設備。
	無線設備端子及／或插槽上有髒汙。	輕輕擦去無線設備端子上的灰塵與塵土，並清潔插槽。
	未按下工具上的無線啟動按鈕。	短暫按下工具上的無線啟動按鈕。
	吸塵器上的待機開關未設至「AUTO」。	將吸塵器上的待機開關設至「AUTO」。
	未通電	供電至工具及吸塵器。
無法成功完成工具註冊／取消工具註冊。	無線設備未裝入工具中。 無線設備未正確裝入工具中。	請正確安裝無線設備。
	無線設備端子及／或插槽上有髒汙。	輕輕擦去無線設備端子上的灰塵與塵土，並清潔插槽。
	吸塵器上的待機開關未設至「AUTO」。	將吸塵器上的待機開關設至「AUTO」。
	未通電	供電至工具及吸塵器。
	操作錯誤	短暫按下無線啟動按鈕，再次執行工具註冊／取消程序。
	工具及吸塵器彼此相距過遠（超出傳輸範圍）。	將工具及吸塵器互相靠近。最大傳輸距離約為 10 m，但仍會因環境而異。
	結束工具註冊／取消前； - 拉動工具上的開關扳機，或； - 吸塵器上的電源按鈕開啟。	短暫按下無線啟動按鈕，再次執行工具註冊／取消程序。
	工具或吸塵器工具註冊程序尚未完成。	請同時進行工具及吸塵器的工具註冊程序。
	受到其他器具發出高強度無線電波的無線電干擾。	將工具及吸塵器遠離 Wi-Fi 裝置及微波爐等器具。

異常狀態	可能原因（故障）	糾正措施
吸塵器未在操作工具開關時運作。	無線設備未裝入工具中。 無線設備未正確裝入工具中。	請正確安裝無線設備。
	無線設備端子及／或插槽上有髒汙。	輕輕擦去無線設備端子上的灰塵與塵土，並清潔插槽。
	未按下工具上的無線啟動按鈕。	短暫按下無線啟動按鈕，確認無線啟動指示燈閃爍藍燈。
	吸塵器上的待機開關未設至「AUTO」。	將吸塵器上的待機開關設至「AUTO」。
	吸塵器註冊 10 台以上工具。	再次執行工具註冊。 若吸塵器註冊 10 台以上工具，最先註冊的工具將自動取消。
	吸塵器清除所有註冊工具。	再次進行工具註冊。
	未通電	供電至工具及吸塵器。
	工具及吸塵器彼此相距過遠（超出傳輸範圍）。	將工具及吸塵器互相靠近。最大傳輸距離約為 10 m，但仍會因環境而異。
	受到其他器具發出高強度無線電波的無線電干擾。	將工具及吸塵器遠離 Wi-Fi 裝置及微波爐等器具。
吸塵器在尚未拉動工具開關扳機時運作。	其他使用者正以其工具使用吸塵器無線啟動功能。	關閉其他工具的無線啟動按鈕，或取消其他工具的工具註冊。

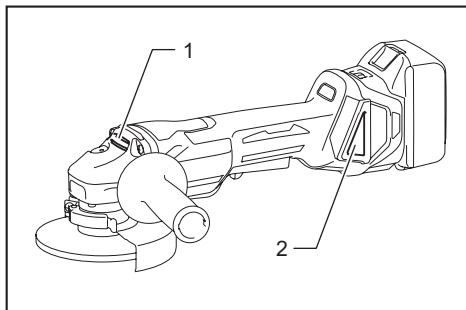
保養

⚠️ 小心： 檢查或保養工具之前，請務必關閉工具電源開關並拆下電池組。

注意： 切勿使用汽油、苯、稀釋劑、酒精或類似物品清潔工具。否則可能會導致工具變色、變形或出現裂縫。

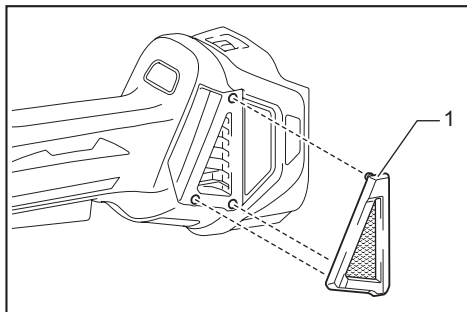
氣孔清潔

工具及其排吸氣孔必須保持清潔。工具排吸氣孔應定期清理或者在發生堵塞時隨時清理。



▶ 1. 排氣孔 2. 進氣孔

將防塵蓋板從通風孔上拆下並進行清潔，使空氣流通順暢。



▶ 1. 防塵蓋板

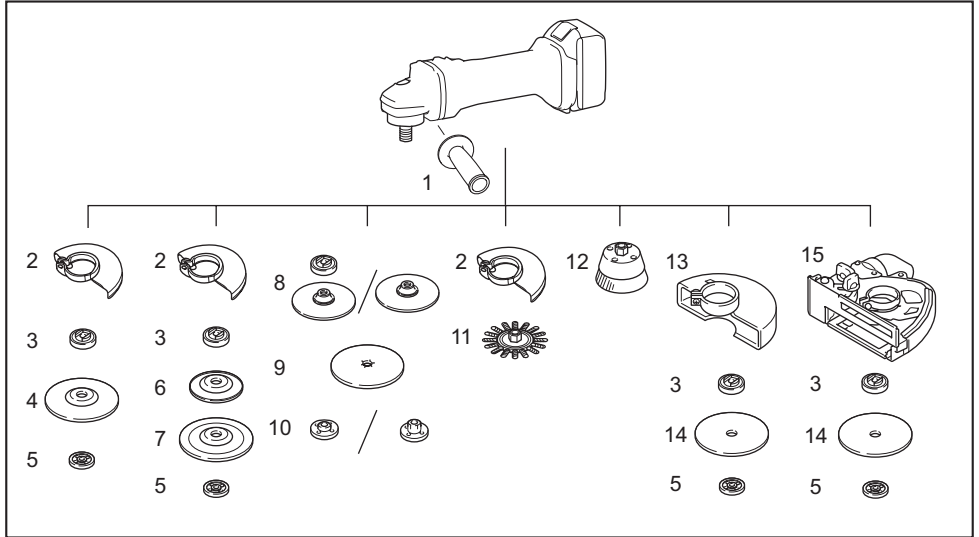
注意： 當防塵蓋板中堵塞有灰塵或異物時請將其清理乾淨。如果防塵蓋板堵塞時仍繼續運行工具，會導致工具受損。

選購附件

⚠️小心： 這些附件或裝置專用於本說明書所列的Makita（牧田）專用工具。如使用其他廠牌附件或裝置，可能導致傷人的危險。僅可將選購附件或裝置用於規定目的。

如您需要瞭解更多關於這些選購附件的信息，請諮詢當地的Makita（牧田）維修服務中心。

- Makita（牧田）原裝電池和充電器
- 無線設備（具備無線啟動功能的型號）



-	100 mm型號	115 mm型號	125 mm型號
1	把手36		
2	砂輪罩（砂輪用）		
3	內法蘭盤		
4	鉸形砂輪／拋光輪		
5	鎖緊螺母		
6	支撐墊		
7	伸縮輪		
8	內法蘭盤及76號橡膠墊	100號橡膠墊	115號橡膠墊
9	研磨盤		
10	砂磨用鎖緊螺母		
11	鋼絲輪刷		
12	杯形鋼絲刷		
13	砂輪罩（切割砂輪用）*1		
14	切割砂輪／金剛石砂輪		
15	集塵型安全蓋		
-	鎖緊螺母扳手		

注：*1 在某些歐洲國家內，當使用金剛石砂輪時，可用普通砂輪罩替代使用覆蓋砂輪兩側的專用砂輪罩。請遵照貴國家內的法規。

注：本列表中的一些部件可能作為標準配件包含於工具包裝內。規格可能因銷往國家之不同而異。

台灣RoHS限用物質含有量標示
請掃描右方QR Code或參考下列網址；
<https://makita.com.tw/rohs/>



生產製造商名稱：Makita Corporation
進口商名稱：台灣牧田股份有限公司

電話：02-8601-9898 傳真機：02-8601-2266
地址：新北市 24459 林口區文化三路二段 798 號

www.makita.com

885616-113
ZHTW
20171027