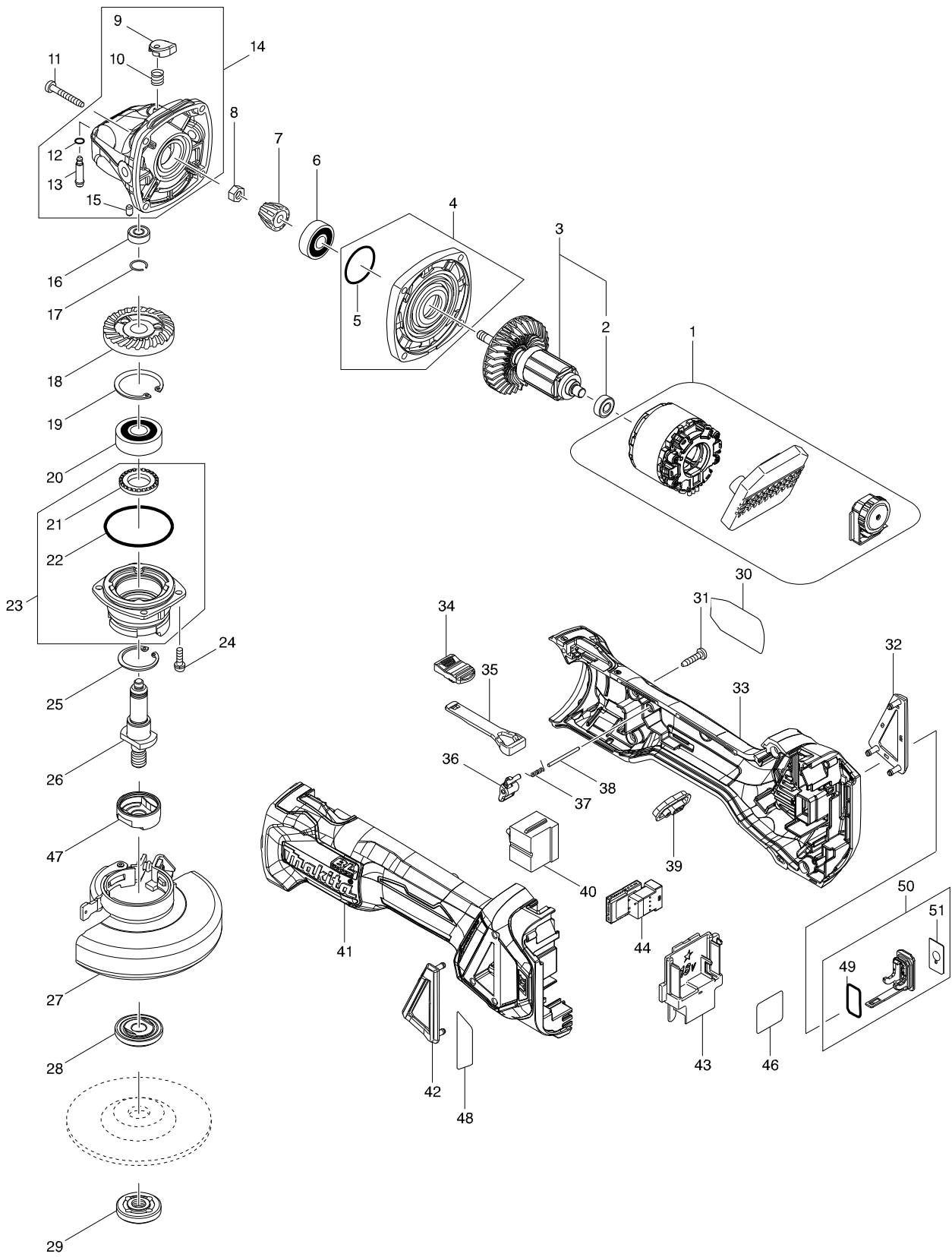


# 型號 DGA414 100MM CORDLESS ANGLE GRINDER



# 型號 DGA414 100MM CORDLESS ANGLE GRINDER

分解圖號	零件編號	品名	交換	數量	N/O	選擇1	選擇2	註記
001	629299-4	STATOR COMPLETE		1				
002	211021-9	軸承 607LLB		1				
003	510300-5	馬達心		1				
D10		INC. 2						
004	135930-7	GEAR HOUSING COVER ASSEMBLY		1				
D10		INC. 5						
005	213445-5	O圈 26		1				
006	210042-8	軸承 F/MT411		1				
007	227541-3	傘形齒輪 10		1	*			
007-1	226861-2	SPIRAL BEVEL GEAR 10	S	1				
008	252186-8	六角螺母 M6		1				
009	417771-6	銷蓋		1				
010	233072-2	彈簧8 F/9520B,MT950-4		1				
011	266361-0	螺絲 4X30		4				
012	213960-9	O圈5 F/9553B		1				
013	256546-6	鎖銷 4		1				
014	135929-2	GEAR HOUSING ASSEMBLY		1				
D10		INC. 9,10,12,13,15						
015	263002-9	橡皮銷 4		1				
016	210006-2	滾珠軸承 696ZZ		1				
017	233950-6	彈簧11		1				
018	227641-9	傘形齒輪 37		1	*			
018-1	226862-0	SPIRAL BEVEL GEAR 37	S	1				
019	962151-6	擋圈 R-32		1				
020	211129-9	軸承 6201DDW		1				
021	262153-5	毛氈環16 F/GA7050		1				
022	213622-9	O圈45 F/9553B		1				
023	135949-6	BEARING BOX ASSEMBLY		1				
D10		INC. 21,22						
024	911121-2	螺絲M4X14		4				
025	962105-3	擋圈R-26		1				
026	326669-5	軸		1				
027	123471-5	TOOLLESS WHEEL COVER 100TK AS		1				
C10	213009-5	O圈 4		1				
C20	265180-1	螺絲 M5X16		1				
C30	806X83-0	CAUTION LABEL		1				
028	224492-1	INNER FLANGE 29B		1				
029	224493-9	LOCK NUT 10-29		1				
030	853X26-3	DGA414 NAME PLATE		1				
031	266326-2	螺絲 M4X18		5				
032	455450-8	防塵罩 R		1				
033	183H84-2	MOTOR HOUSING SET		1				
C10	263005-3	橡皮銷 6		2				
D10		INC. 41						
034	455447-7	開關鈕		1				
035	455446-9	開關桿		1				
036	455448-5	槓桿		1				
037	231679-8	扭力彈簧 2		1				

請訂購一個零件。

列印日期 2018/12/18

# 型號 DGA414 100MM CORDLESS ANGLE GRINDER

分解圖號	零件編號	品名	交換	數量	N/O	選擇1	選擇2	註記
038	268330-7	銷 2		1				
039	142901-7	指示燈面板		1				
040	650579-7	起動開關 F/BGA402		1				
041	183H84-2	MOTOR HOUSING SET		1				
C10	263005-3	橡皮銷 6		2				
D10		INC. 33						
042	455449-3	防塵罩 L		1				
043	643874-2	端子座		1				
044	620752-3	SUB CONTROLLER		1				
046	853X29-7	DGA414 SERIAL NO. LABEL		1				
047	310516-0	法蘭 B		1				
048	816D93-9	INDICATION LABEL		1				
049A	213275-4	O RING 18		1	*			
049B	213275-4	O RING 18		1	*			
049C	213218-6	O圈 1 6		1				
049D	213218-6	O圈 1 6		1				
049-1A	213218-6	O圈 1 6	<	1				
049-1B	213218-6	O圈 1 6	<	1				
050A	183H92-3	CAP SET		1	*			
D10		INC. 49,51			*			
050B	183H92-3	CAP SET		1	*			
D10		INC. 49,51			*			
050C	183J85-2	CAP SET		1	*			
050D	183J85-2	CAP SET		1	*			
050-1A	183J85-2	CAP SET	O	1	*			
D10		INC. 49,51			*			
050-1B	183J85-2	CAP SET	O	1	*			
D10		INC. 49,51			*			
050-1C	140G30-2	CAP COMPLETE	<	1				
050-1D	140G30-2	CAP COMPLETE	<	1				
050-2A	140G30-2	CAP COMPLETE	<	1				
D10		INC. 49,51						
050-2B	140G30-2	CAP COMPLETE	<	1				
D10		INC. 49,51						
051	813T75-8	CAP LABEL		1	*			
051-1	818H48-4	CAP LABEL	<	1				
A01	A-80852	砂磨砂輪片 100MM (25P) WA36N-不鏽鋼		1				
A02	158237-4	GRIP 36 COMPLETE		1				
A03A	198906-5	WIRELESS UNIT SET		1	*			
A03B	198906-5	WIRELESS UNIT SET		1	*			
A03-1A	199393-1	WIRELESS UNIT SET		1				
A03-1B	199393-1	WIRELESS UNIT SET		1				
A04	782420-7	固定板手20		1				
A07B	450128-8	電池保護蓋		1				
A07D	450128-8	電池保護蓋		1				
A08B	***DC18RC	充電器C/195582-6		1				
D10		COMPO-PARTS						
A08D	***DC18RC	充電器C/195582-6		1				

請訂購一個零件。

列印日期 2018/12/18

