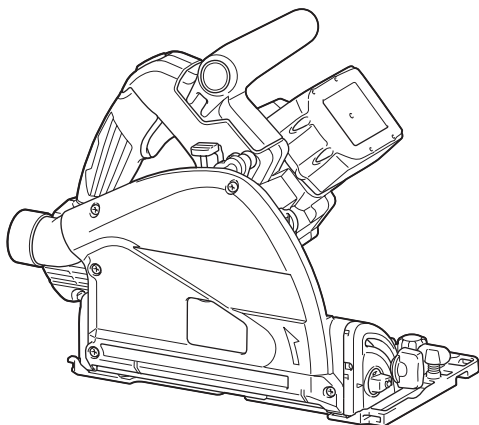




使用說明書

充電式直切圓鋸機

DSP600
DSP601



使用前請閱讀。

規格

型號：	DSP600	DSP601
鋸片直徑	165 mm	
最大鋸深	0° 時	56 mm
	斜切 45° 時	40 mm
	斜切 48° 時	38 mm
回轉數	2,500 - 6,300 rpm	
全長	346 mm	
額定電壓	D.C. 36 V	
電池組	BL1815N, BL1820, BL1820B, BL1830, BL1830B, BL1840, BL1840B, BL1850, BL1850B, BL1860B	
充電器	DC18RC, DC18RD	
淨重	4.4 - 5.1 kg	

- 生產者保留變更規格不另行通知之權利。
- 規格和電池組可能因銷往國家之不同而異。
- 重量可能有所不同，視附件（包含電池組）而定。上表顯示符合EPTA-Procedure 01/2014的最輕及最重組合。

符號

以下顯示本設備使用的符號。在使用工具前請務必理解其含義。



請仔細閱讀使用說明書。



僅用於歐盟國家
請勿將電氣設備或電池組與家庭普通廢棄物一同丟棄！請務必遵守歐洲關於廢棄電子電器設備和關於電池與蓄電池以及廢電池與廢蓄電池的指令，根據法律法規執行。達到使用壽命的電氣設備與電池組必須分類回收至符合環境保護規定的再循環機構。

用途

本工具專用於切入式鋸切。本工具亦供木作材之鋸切和橫切使用。如果配備適合的圓鋸機鋸片，本工具還可用於切割鋁材、塑膠、礦物填充塑膠與類似材質。

安全警告

一般電動工具安全警告

警告： 請通讀本電動工具附帶的所有安全警告、安全事項、插圖和規格。未按照以下列舉安全事項而使用或操作可能導致觸電、火災和/或嚴重傷害。

妥善保存所有的警告和安全事項說明以備將來參考。

在該警告中的「電動工具」是指電網電源供電（接電源線）的電動工具或電池驅動（充電式）的電動工具。

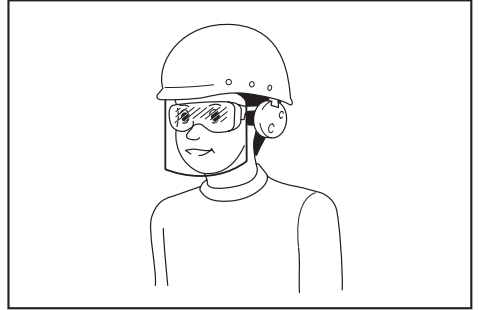
工作場地安全

1. 保持工作場地清潔和明亮。混亂和黑暗的場所會引發事故。
2. 請勿在易爆環境，如有易燃液體、氣體或粉塵的環境下操作電動工具。電動工具產生的火花會點燃粉塵或氣體。
3. 操縱電動工具時不可讓兒童和旁觀者接近。操作時分心會使你無法正常控制機器。

電氣安全

1. 電動工具插頭必須與插座匹配。絕不能以任何方式改裝插頭。需接地的電動工具不能使用任何轉換插頭。使用未經改裝的插頭和與之匹配的插座將減少觸電危險。

2. 工作時，身體不可接觸到接地的金屬體，例如鐵管、散熱器、火爐和冷凍機。如果身體接地會增加觸電危險。
3. 不得將電動工具暴露在雨中或潮濕環境中。若有水進入電動工具將增加觸電危險。
4. 不得踏踏導線。不可拖著導線移行工具或拉導線拔出插頭。還須避免使導線觸及高熱物體、油脂、尖銳邊緣或運動部件。受損或纏繞的導線會增加觸電危險。
5. 當在戶外使用電動工具時，一定要採用戶外專用的延長導線。採用戶外專用的延長導線能減少觸電的危險。
6. 如必須在潮濕的環境中使用電動工具，請使用殘餘電流裝置（RCD）保護電源。使用RCD保護電源能減少觸電的危險。
7. 電動工具會產生對使用者無害的電磁場（EMF）。不過，對心律調整器使用者及其他類似醫療器材的使用者而言，請務必先聯絡器材製造商及／或醫師以瞭解相關建議，再操作此類電動工具。
8. 切勿因頻繁使用本工具而自認熟練導致您大意輕忽工具的安全原則。一時的疏忽隨即會造成人員重傷。
9. 使用電動工具時，請務必配戴護目鏡，以防眼睛受到傷害。護目鏡需符合美國ANSI Z87.1 標準、歐洲 EN 166 標準或澳洲／紐西蘭 AS/NZS 1336 標準。若於澳洲／紐西蘭地區，法定需配戴面罩以保護臉部。



雇主有責任監督工具操作者和其他鄰近工作區域的人員穿戴合適的安全保護裝備。

人身安全

1. 保持警覺，當操作電動工具時關注所從事的操作並保持清醒。請勿在疲勞時或受到藥物、酒精或治療影響時操作電動工具。在操作電動工具期間分心可能會導致嚴重人身傷害。
2. 使用安全裝置。始終佩帶護目鏡。安全裝置，如適當條件下的防塵面具、防滑安全鞋、安全帽、防護耳罩等設備能減少人身傷害。
3. 避免意外起動。在將工具接上電源和／或電池組以及拿起或搬動電動工具之前，確保開關處於關閉位置。搬運工具時手指放在已接通電源的開關上或開關處於接通時插入插頭可能會引發事故。
4. 在電動工具接通之前，取下所有調節鑰匙或扳手。遺留在電動工具旋轉零件上的扳手或鑰匙會導致人身傷害。
5. 操作時手不要伸得太長。使用時請雙腳站穩，時刻保持平衡。這樣在意外情況下能很好地控制電動工具。
6. 注意衣裝。不要穿寬鬆衣服或佩帶飾品。勿使頭髮和衣服靠近運動部件。寬鬆衣服、佩飾或長發易卷入運動部件。
7. 如果提供了與排屑裝置、集塵設備連接用的裝置，則確保他們連接完好且使用得當。使用集塵設備可減少因碎屑引起的危險。

電動工具使用和注意事項

1. 使用電動工具時請勿用蠻力。根據用途使用適當的電動工具。選擇具有適當設計額定值的電動工具會使妳工作更有效、更安全。
2. 如果開關無法接通或關閉工具電源，則不可使用該電動工具。不能用開關來控制的電動工具是危險的且必須進行修理。
3. 在進行任何調整、更換配件或存放電動工具之前，請將插頭從電源上拔下，並且／或將可拆式電池組從工具上取下。此類防護性安全措施可減少電動工具突然起動的危險。
4. 將閒置的電動工具存放在小孩不能拿到之處，並且不要讓不熟悉電動工具或對這些說明不了解的人操作電動工具。電動工具在未經訓練的用戶手中是危險的。
5. 保養電動工具及配件。檢查運動部件的安裝誤差或卡滯情形、零件損壞和影響電動工具運轉的其他情況。如有損壞，電動工具必須在使用之前修理好。許多事故由保養不良的電動工具引發。
6. 保持切削刀片的鋒利和清潔。保養良好的有鋒利切削刃的刀具不易被卡住而且容易控制。

- 按照使用說明書，根據作業條件和作業特點來使用電動工具、附件和工具的刀頭等。將電動工具用於那些與要求不符的操作可能會導致危險情況。
- 手柄及握把表面務必保持乾燥清潔，不沾油脂。如手柄及握把表面油滑，將無法在非預期的情況下安全操控工具。
- 使用此工具時，請勿穿戴可能會捲入的布質工作手套。布質工作手套捲入移動零件中，會導致嚴重的人身傷害。

用電池驅動的電動工具的使用和注意事項

- 僅使用製造商指定的充電器進行充電。使用適用於某一類型電池組的充電器給其他電池組充電可能會引起火災。
- 僅使用專門設計的電池組給電動工具供電。使用任何其他電池組可能會造成人身傷害及火災。
- 不使用電池組時請將其遠離紙夾、硬幣、鑰匙、釘子、螺絲或其他小型金屬物體放置。這些物體可能會使電池端子短路。短接電池端子可能會引起燃燒或起火。
- 使用過度時，電池中可能溢出液體；請避免接觸。如果意外接觸到電池漏液，請用水沖洗。如果液體接觸到眼睛，請就醫。電池漏液可能會導致過敏發炎或灼傷。
- 請勿使用損壞或經修改過的電池組或工具。損壞或經修改過的電池可能會出現無法預料的運作情形，而引發火災、爆炸或人員受傷風險。
- 請勿將電池組或工具暴露於火源或高溫環境。暴露於火源或 130°C 以上的高溫可能會發生爆炸。
- 請遵守所有充電說明，並勿於說明中指定之溫度範圍外進行電池組或工具充電。以錯誤的方式或於指定之溫度範圍外進行充電，可能會損壞電池，並增加火災風險。

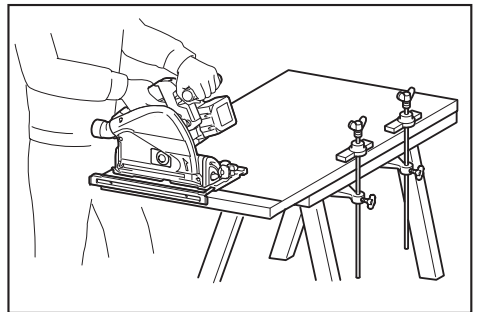
維修

- 將你的電動工具送交專業維修人員修理，必須使用相同的備件進行更換。這樣將確保所維修的電動工具的安全性。
- 請勿維修損壞的電池組。僅可由製造商或授權的維修商維修電池組。
- 上潤滑油及更換附件時請遵循本說明書指示。

充電式圓鋸機安全警告

切割步驟

- ▲危險：**請使雙手遠離切割區域和鋸片。將另一只手放在輔助把手或電機外殼上。如果雙手都握在圓鋸機把手上，就不會被鋸片切割到。
- 請勿將手伸到工件下方。保護罩無法保護您不碰到工件下方的鋸片。
- 根據工件的厚度調節切割的深度。從工件下方不應看到鋸片露出全部鋸齒。
- 切割時，切勿將工件拿在手中或橫跨在腿上。將工件固定在穩定的平台上。正確地支撐工件非常重要，可使身體暴露切割區域的部分最少化，也可最大程度地減少鋸片卡滯或工具失控現象。



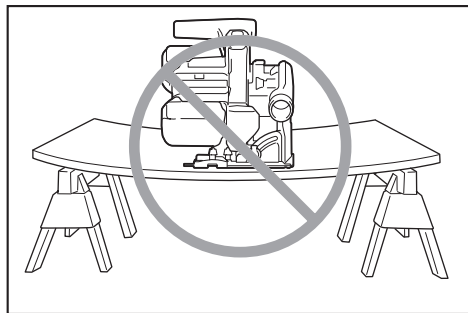
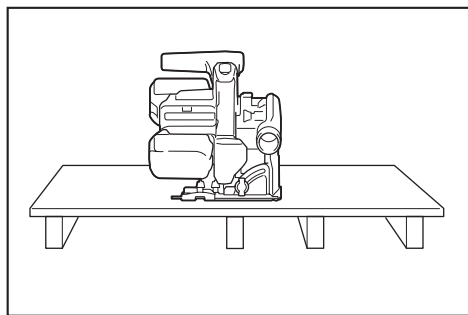
- 如果在作業時切割工具可能會接觸到隱藏導線或自身導線，請握持電動工具的絕緣握持表面。接觸到「帶電」導線時，電動工具上暴露的金屬部份可能也會「帶電」，並使操作員觸電。
- 進行切割操作時，請始終使用切鋸導板或直刀導板。這樣可提高切割的準確性，並降低鋸片卡滯的可能。
- 請始終使用軸孔尺寸和形狀（鑽石形和圓形）正確的鋸片。與圓鋸機的安裝硬件不匹配的鋸片會導致運行偏離中心，造成機器失控。
- 切勿使用損壞的或不正確的鋸片墊圈或螺栓。鋸片墊圈和螺栓必須為圓鋸機所專用，以保證工具的最佳性能和操作的安全性。

反彈原因和相關警告

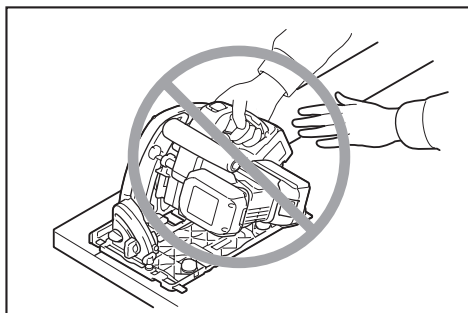
- 反彈是鋸片收縮、卡滯或方向偏離時突然產生的反作用力，會造成失控的圓鋸機彈起或脫離工件而彈向操作員；
- 當鋸片收縮或卡在鋸痕處，鋸片將停止動作，電機反作用力會驅使工具快速地朝操作者反彈；

— 如果鋸片被扭曲或切割時偏離方向，則鋸片背面的齒緣可能進入木材頂部，導致鋸片脫離鋸痕或彈向操作員。
圓鋸機誤操作和/或不正確的操作步驟或操作條件將導致反彈，遵守以下所述的注意事項即可避免。

1. 使用圓鋸機時請雙手牢固持握把手，保護手臂所處位置正確以防止反彈力。身體可位於鋸片的任意一側，但不得與鋸片成一直線。反彈會使圓鋸機向後跳起，但如果遵守了正確的注意事項，操作員亦可控制反彈力。
2. 當鋸片卡滯或因任何原因中斷切割操作時，請釋放扳機，並且在鋸片完全停止之前保持圓鋸機在切割材料中不動。當鋸片還在運動中時，切勿試圖將圓鋸機從工件中取出或將工具往後拉，否則可能會造成反彈。研究並採取正確的措施以避免鋸片卡滯。
3. 當在工件中重新啟動圓鋸機時，請將鋸片置於鋸痕的中央，使鋸齒不會與材料咬合在一起。如果鋸片卡滯，則當圓鋸機重新起動時，鋸片可能會沿咬合處移動或從工件上反彈。
4. 請使用較大的支撐面板以最大限度地降低鋸片收縮和反彈的可能。大面板會因自身的重量而下陷。必須在面板下方靠近切割線和面板邊緣兩側放置支撐件。



5. 請勿使用鈍的或損壞的鋸片。鋸片未經打磨或放置不正確會使鋸痕狹窄，導致摩擦過大、鋸片卡滯或反彈。
6. 在進行切割操作之前，必須緊固鋸片深度和斜角調節鎖定桿。如果在切割時鋸片調節桿移動，則可能導致鋸片卡滯和反彈。
7. 當在牆壁或其他盲區進行切割時請尤其小心。凸出的鋸片可能會切割到容易引起反彈的物體。
8. 請務必用雙手握緊工具。切勿將手、腿或身體的任何部位置於工具基座下方或圓鋸機的後面，特別是在進行橫向切割時。如果發生反彈，圓鋸機很容易向後跳到您的手上，從而導致嚴重的人身傷害。



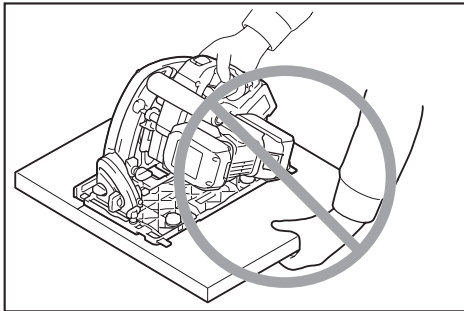
9. 切勿對圓鋸機施力過大。以一定的速度向前推進圓鋸機，使鋸片保持恆定的速度切割。對圓鋸機施力過大會導致切割不均勻，降低切割的準確性，並可能導致反彈。

保護罩功能

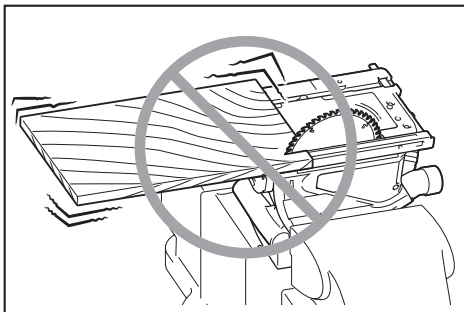
1. 在每次使用之前請檢查保護罩是否正確閉合。如果保護罩無法自由移動或快速封蓋鋸片，則勿使用該圓鋸機。切勿夾住或紮緊保護罩而使鋸片外露。如果圓鋸機意外掉落，保護罩可能會彎曲。請檢查並確保保護罩能在各種角度及深度的切割操作中自由移動，且不會觸碰到鋸片或任何其他零件。
2. 檢查保護罩回位彈簧的操作情況。如果保護罩和彈簧操作不正確，則在使用前必須對其進行修理。如果有部件損壞、存在黏留物或積聚碎屑，保護罩可能會作動遲緩。
3. 請確保在進行「切入式切割」時，圓鋸機的基板不會偏移。鋸片向側面移動將會導致卡滯和可能發生反彈。
4. 將圓鋸機置於工作台或地板上之前，請務必查看保護罩是否蓋住鋸片。未受保護的滑動的鋸片會導致圓鋸機向後移動，切割到在其移動路徑上的物體。請注意從釋放扳機開關之後到鋸片停止所需的時間。

附加安全警告

1. 切割潮濕的木頭、受壓的木材或含有樹節的樹木時請特別小心。保持工具平滑前進而不降低鋸片速度可避免鋸齒末端過熱，切割塑料時，則可避免塑料融化。
2. 當鋸片正在移動時，請勿試圖移開切割材料。請等到鋸片完全停止之後再抓取切割材料。電源關閉之後鋸片還將移動一段距離。
3. 避免切割釘子。切割之前請檢查木材上是否有釘子並將其清除。
4. 進行切割時，請將圓鋸機基座較寬的部分置於工件被穩固支撐的部分，不要放在將被切割下來的部分上。如果工件很短或很小，請將其夾住。切勿試圖手持短小的工件！



5. 在完成切割後放下工具之前，請確保保護罩已關閉，且鋸片完全停止。
6. 切勿試圖使用虎鉗倒持圓鋸機進行切割操作。這樣做非常危險，會導致嚴重的事故。



7. 有些材料含有有毒化學物質。小心不要吸入粉塵，並避免皮膚接觸。遵循材料供應商的安全提示。
8. 請勿通過對鋸片施加側面的壓力使鋸片停止。
9. 請勿使用任何砂輪。

10. 僅使用工具上所標示或說明書中所規定直徑的鋸片。使用尺寸不正確的鋸片可能會影響鋸片的正確保護或保護罩的操作，從而導致嚴重的人身傷害。
11. 保持鋸片鋒利和清潔。粘留在鋸片上變硬的樹脂和木瀝青會使圓鋸機的速度變慢，增加出現反彈的機率。因此，請先將鋸片從工具上拆下，然後使用樹脂和瀝青清除劑、熱水或煤油進行清潔。請勿使用汽油。
12. 使用工具時請佩戴防塵面罩和保護耳罩。
13. 請務必針對即將進行切割的材料使用專用鋸片。
14. 僅使用所標示的速度等於或大於工具上所標示的速度的鋸片。
15. (僅用於歐盟國家)
請務必使用符合EN847-1標準的鋸片。

妥善保存這些手冊。


警告： 請勿為圖方便或因對產品足夠熟悉（因重複的使用）而不嚴格遵循產品的安全規則。使用不當或不遵循本說明書中的安全規則會導致嚴重的人身傷害。

電池組的重要安全須知

1. 使用電池組之前，請閱讀（1）充電器、（2）電池和（3）使用電池的產品上的所有指示說明和注意標識。
2. 請勿拆解電池組。
3. 如果工具運行時間極短，請立即停止使用。否則可能會導致過熱、起火甚至爆炸。
4. 如果電解液進入眼睛，請立即用清水沖洗並就醫。這種情況可能會導致失明。
5. 請勿短接電池組：
 - (1) 請勿用任何導電材料觸碰電池端子。
 - (2) 避免將電池組與釘子、硬幣等金屬物品存放在同一容器中。
 - (3) 請勿將電池組置於水中或使其淋雨。電池短路會產生較大的電流、導致過熱並可能引起起火甚至擊穿。
6. 請勿將工具和電池組存放於溫度可能達到或超過50°C的場所。
7. 請勿焚燒電池組，即使其已嚴重損壞或徹底磨損。電池組會在火中爆炸。
8. 小心勿跌落或撞擊電池。
9. 請勿使用損壞的電池。

10. 本工具附帶的鋰離子電池需符合危險品法規要求。
第三方或轉運代理在進行商業運輸時，應遵循包裝和標識方面的特殊要求。有關運輸項目的準備作業，諮詢危險品方面的專業人士。同時，請遵守可能更詳盡的國家法規。
請使用膠帶保護且勿遮掩表面的聯絡資訊，並牢固封裝電池，使電池在包裝內不可動。
11. 關於如何處理廢棄的電池，請遵循當地法規。
12. 電池僅可用於 **Makita**（牧田）規定產品。將電池裝入非相容產品中可能會導致起火、過熱、爆炸或電解液滲漏情形。
7. 請勿在自動化裝置附近操作無線設備。否則，自動化裝置可能會發生故障或錯誤。
8. 無線設備會產生對使用者無害的電磁場 (EMF)。
9. 無線設備為精密儀器。小心勿將其摔落或遭到撞擊。
10. 請勿用手或金屬材料直接觸碰無線設備端子。
11. 安裝無線設備時，請務必取下工具上的電池。
12. 請避免在灰塵與水會落入插槽的地方，開啟插槽蓋。請隨時保持插槽入口清潔。
13. 請務必以正確方向插入無線設備。
14. 按下無線設備上的無線啟動按鈕時，請勿過度用力及/或以尖銳物體按壓按鈕。
15. 操作時請務必關閉插槽蓋。
16. 工具通電時，請勿將無線設備從插槽移開。否則會造成無線設備故障。
17. 請勿將無線設備上的貼紙撕下。
18. 請勿於無線設備上貼附任何貼紙。
19. 請勿將無線設備放置於會產生靜電或電氣雜訊的地方。
20. 請勿將無線設備放置於高溫環境下，如日曬下的車內。
21. 請勿將無線設備放置於佈滿灰塵，或是會產生腐蝕性氣體的地方。
22. 溫度變化快速可能會使無線設備沾附水氣。水氣完全乾燥前，請勿使用無線設備。
23. 清潔無線設備時，請以柔軟的乾布輕輕擦拭。請勿使用苯、稀釋劑、導熱膏等類似物擦拭。
24. 存放無線設備時，請將其置於隨附或無靜電容器中。
25. 請勿將任何非 **Makita**（牧田）無線設備的裝置插入工具插槽內。
26. 插槽蓋損壞後，請勿使用工具。水、灰塵及塵土若進入插槽，可能會造成故障。
27. 非必要時請勿拉動及/或扭轉插槽蓋。若蓋子從工具上脫落，請將其歸位。
28. 若插槽蓋遺失或損壞，請將其更換。

妥善保存這些手冊。

 **小心：** 請僅使用原裝 **Makita**（牧田）電池。使用非原裝 **Makita**（牧田）電池或經過改裝的電池可能會導致電池爆炸，從而造成火災、人身傷害或物品受損。同時也會導致牧田工具和充電器的牧田保修服務失效。

保持電池最大使用壽命的提示

1. 要在電池組完全放電前對其充電。當發現工具動力不足時，一定要停止使用工具並對電池組進行充電。
2. 切勿對已經充滿的電池組再次充電。過度充電會縮短電池的使用壽命。
3. 要在室溫為 **10°C - 40°C** 的條件下對電池組充電。請在充電前使處於發熱狀態的電池組冷卻。
4. 如果電池組長時間（超過六個月）未使用，請給其充電。

無線設備重要安全須知

1. 請勿拆解或改裝無線設備。
2. 將無線設備置於孩童無法觸及之處。若不慎吞入，請立即就醫。
3. 無線設備僅可與 **Makita**（牧田）工具聯用。
4. 不得將無線設備暴露在下雨或潮濕環境中。
5. 請勿在溫度超過 **50° C** 的環境中使用無線設備。
6. 請勿在心臟節律器等醫療器材附近操作無線設備。

妥善保存這些手冊。

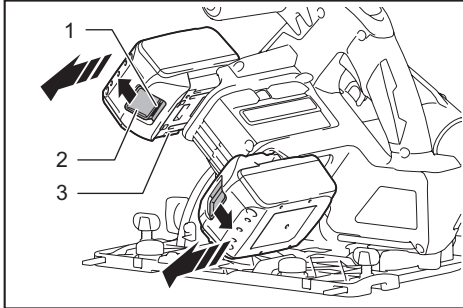
功能描述

⚠️小心：調節或檢查工具功能之前，請務必關閉工具電源開關並取下電池組。

安裝或拆卸電池組

⚠️小心：安裝或拆卸電池組前，請務必關閉工具電源。

⚠️小心：安裝或拆卸電池組時請握緊工具和電池組。未握緊工具和電池組可能會導致它們從您的手中滑落，損壞工具和電池組，造成人身傷害。



▶ 1. 紅色指示燈 2. 按鈕 3. 電池組

拆卸電池組時，要在滑動電池組前側按鈕的同時將其從工具中抽出。

安裝電池組時，將電池組舌片對準電池倉槽溝，將其滑入。將其插到底直至聽到喀嗒聲鎖定到位時為止。如果您尚能看見按鈕上側的紅色指示燈，則說明還未完全鎖定。

⚠️小心：務必將電池組完全插入，直至紅色指示燈不亮為止。否則其可能會意外從工具中脫落出來從而造成自身或他人受傷。

⚠️小心：請勿過度用力安裝電池組。如果電池組滑動不平滑，可能是插入不當。

注：本工具無法在僅使用一個電池組的情況下工作。

工具／電池組保護系統

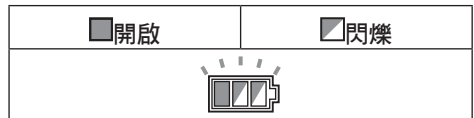
本工具設有工具／電池組保護系統。此系統可自動切斷電機電源，以延長工具和電池使用壽命。如本工具或電池出現以下情況，工具將會自動停止操作。某些情況下，指示燈會亮起。

過載保護

以導致異常高電流的方式操作工具時，本工具會自動停止。在此情況下，請關閉工具電源，並停止會導致本工具過載的應用。之後再打開工具電源，重新啟動工具。

過熱保護

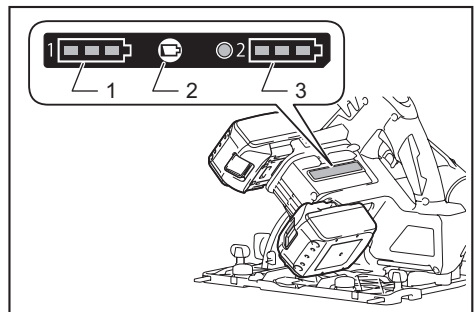
工具過熱時，工具將自動停止運轉，且電池指示燈閃爍約60秒。在這種情況下，請待工具冷卻後再開啟工具電源。



過放電保護

電池剩餘電量變低時，本工具自動停止運轉。如果即使在打開開關時本產品仍不運轉，請從工具上拆下電池並給電池充電。

顯示電池的剩餘電量



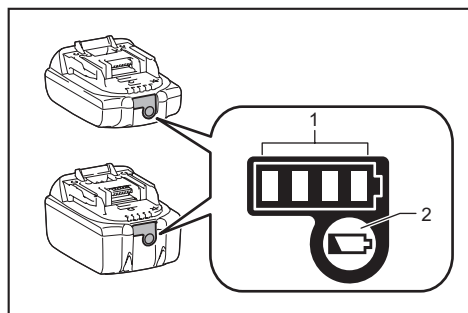
▶ 1. 電池指示燈（上電池） 2. 檢查按鈕
3. 電池指示燈（下電池）

按下檢查按鈕顯示剩餘電池電量。電池指示燈對應各個電池。

電池指示燈狀態			剩餘電池電量
開啟	關閉	閃爍	
			50%至100%
			20%至50%
			0%至20%
			請對電池進行充電

顯示電池的剩餘電量

僅適用於帶指示燈的電池組



► 1. 指示燈 2. 檢查按鈕

按下電池組上的檢查按鈕顯示剩餘電池電量。指示燈將亮起數秒。

指示燈			剩餘電量
亮起	關閉	閃爍	
			75%至100%
			50%至75%
			25%至50%
			0%至25%
			請對電池進行充電。

指示燈			剩餘電量
亮起	關閉	閃爍	
			電池可能存在故障。

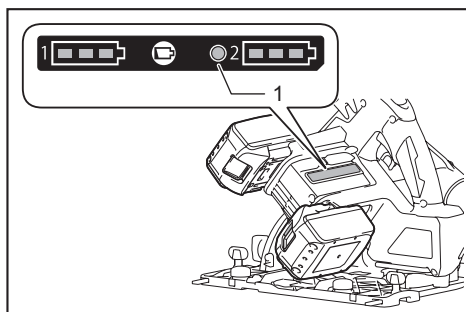
注：根據使用條件和環境溫度，指示電量可能於實際電量有稍許不同。

自動變速功能

注：速度調節盤位於5時，自動變速功能才可使用。

本工具設有「高速模式」和「高扭矩模式」。

本工具將根據工作負荷，自動變換操作模式。工作負荷偏低時，工具將進入「高速模式」運轉，以加快切割作業的速度。工作負荷偏高時，工具將進入「高扭矩模式」運轉，以強化切割作業。



► 1. 模式指示燈

當工具以「高扭矩模式」運轉時，模式指示燈亮綠燈。

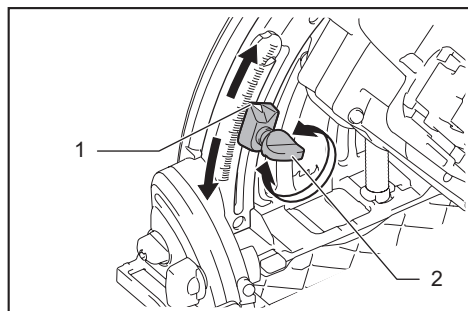
若工具操作負荷過高，模式指示燈將閃爍綠色。模式指示燈停止閃爍，接著若降低工具負荷則會亮起或熄滅。

模式指示燈狀態			操作模式
● 亮起	○ 熄滅	◐ 閃爍	
			高速模式
			高扭矩模式
			超載警報

調整切割深度

小心：調節了切割深度之後，請務必緊固夾緊螺絲。

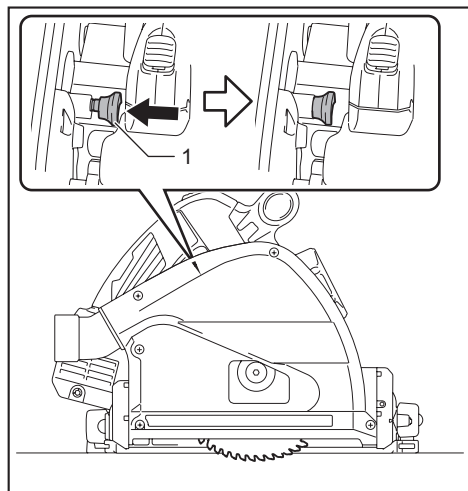
鬆開深度導板上的夾緊螺絲，然後將鋸片下限止動器移動至刻度板上所需的深度。移動至所需的切割深度後，轉緊夾緊螺絲。為了使切割更加的清潔、安全，請將切割深度調節到工件下方不超過一齒的位置。使用適當的切割深度可以減少鋸片反彈可能造成的人身傷害。



▶ 1. 鋸片下限止動器 2. 夾緊螺絲

使用導軌（選用配件）時用於切割深度 2 至 3 mm 的快速停止旋鈕

使用導軌進行切割時，本工具後把手旁的齒輪箱上配備用於切割深度 2 至 3 mm 的快速停止旋鈕。此旋鈕用於防止正在切割的工件斷裂。先進行 2 至 3 mm 深的切割作業，再進行通常深度的切割作業。



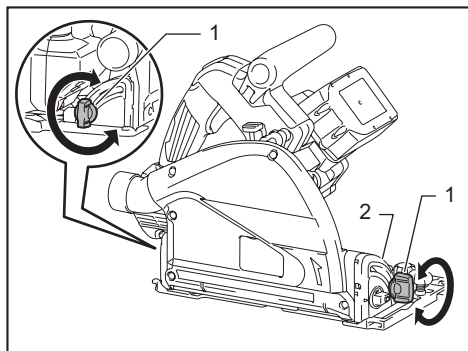
▶ 1. 快速停止旋鈕

如需 2 至 3 mm 深的切口，請將快速停止旋鈕朝鋸片的方向推入。此設計適用於防止工件斷裂。

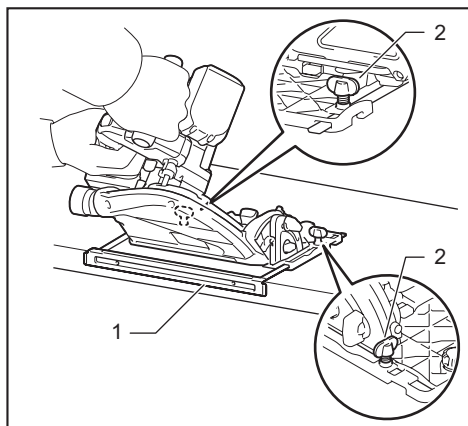
將旋鈕拉回即可脫離此位置上的切割深度，以進行任何深度的切割作業。

斜切割

鬆開夾緊螺絲。依所需角度傾斜擺放，然後轉緊夾緊螺絲。



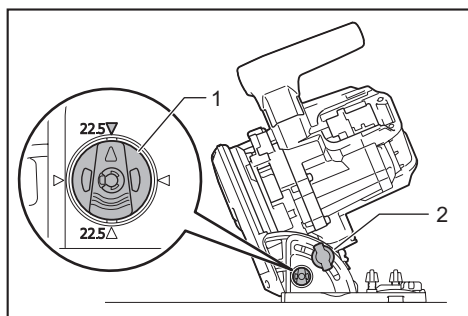
▶ 1. 夾緊螺絲 2. 斜切刻度板



▶ 1. 底基座（選購配件） 2. 夾緊螺絲

主動止動器

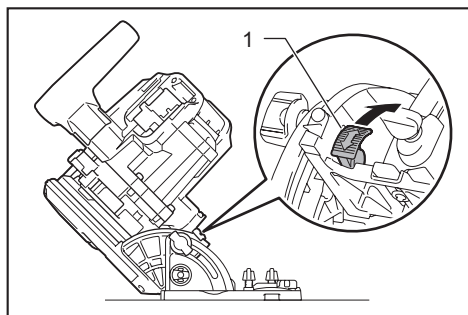
主動止動器適用於快速設定指定角度。轉動主動止動器，讓上面的箭頭指向 22.5°。鬆開前側及後側的夾緊螺絲。接著將鋸片傾斜到底，並使用夾緊螺絲固定基座。



► 1. 主動止動器 2. 夾緊螺絲

48° 斜切割

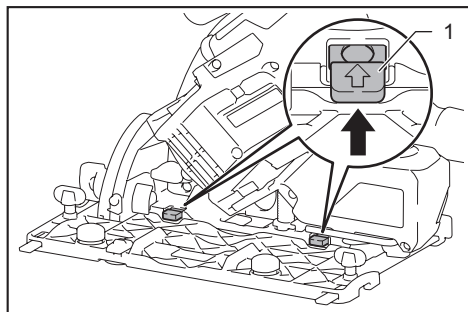
如需進行 48° 的斜切割，請鬆開夾緊螺絲，將控制桿朝圖中箭頭的方向傾斜到底。然後將斜切角度設定為 48°，接著轉緊夾緊螺絲。



► 1. 控制桿

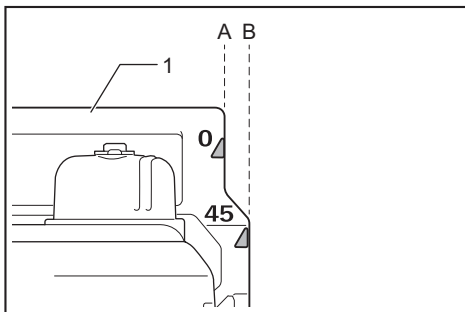
-1° 斜切割

如需進行 -1° 的斜切割，請鬆開夾緊螺絲，並朝圖中箭頭的方向按壓控制桿。然後將斜切角度設定為 -1°，接著轉緊夾緊螺絲。



► 1. 控制桿

對準



► 1. 基座

視切割角度及導軌（選用配件）的使用與否而定，切割線將有所差異。

在不使用導軌的情形下操作本工具

筆直切割時，使基座前方的位置 A 與切割線對齊。45° 斜切割時，將位置 B 與切割線對齊。

在使用導軌的情形下操作本工具

筆直切割與 45° 斜切割時，基座前方的位置 A 皆須對齊切割線。

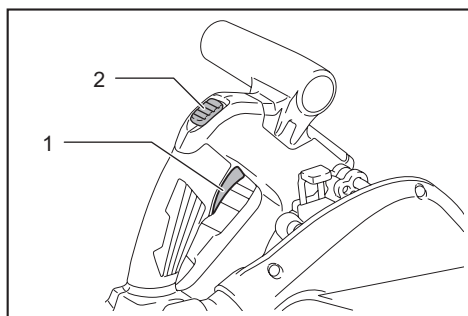
開關操作

警告： 將電池組插入工具之前，請務必確認扳機開關是否能扣動自如，釋放後能夠返回至「OFF」（關閉）位置。

警告： 切勿透過用膠帶封住保護鎖按鈕或其他方法來使其無法工作。保護鎖按鈕無法工作的開關會導致工具意外運行和嚴重的人身傷害。

警告： 若工具可在僅扣動開關扳機而未按下保護鎖按鈕的情況下運行，請不要使用工具。使用需要維修的開關會導致工具意外運行和嚴重的人身傷害。在繼續使用工具前，請將其返回至 Makita（牧田）維修服務中心進行修復。

為避免使用者不小心扣動開關扳機，此工具採用保護鎖按鈕。要啟動工具時，只需按下保護鎖按鈕，然後扣動開關扳機。釋放開關扳機便可停止工具。

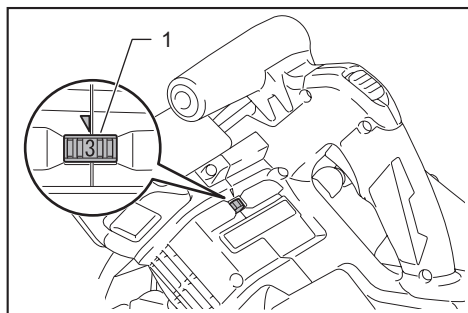


► 1. 開關扳機 2. 保護鎖按鈕

注意：請勿在未按下保護鎖按鈕時用力扣動開關扳機。否則會導致開關破裂。

速度調節盤

轉動調節盤即可調節工具速度。調高速度調節盤上的數字，鋸片的轉速將會加快。



► 1. 速度調節盤

請參閱下表為要切割的工件選擇正確的切割速度。但是，合適的速度可能因工件類型或厚度之不同而異。通常較高速度可更快速地切割工件，但鋸片的使用壽命將會減少。

數值	每分鐘鋸片轉速 (rpm)
1	2,500 rpm
2	2,900 rpm
3	3,900 rpm
4	4,900 rpm
5	6,300 rpm

小心：速度調節盤並非用於低速率鋸片，而是用來達到適合工件材質的速度。使用之鋸片速率應至少達到規格中的最大空載速度。

注意：速度調節盤只能在 1 和 5 之間調節。請勿用強力將其撥至超過 1 或 5 的位置，否則調速功能可能會失靈。

電子功能

配備有電子功能的工具，由於具有以下特點，而非非常易於操作。

過載保護器

本工具過載或電流超過特定位準時，將自動停止以保護馬達。

恆速控制

電子控制速度以獲得恆速。即使在負載條件下，由於旋轉速度可保持不變，因此可獲得精細磨光。

柔啟動功能

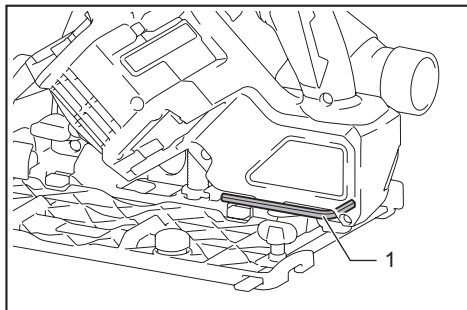
請輕柔啟動以防止起動時的振動。

裝配

小心：在對工具進行任何裝配操作之前，請務必關閉工具電源開關並取下電池組。

六角扳手的存放

不使用時，請如圖所示存放六角扳手，以防遺失。



► 1. 六角扳手

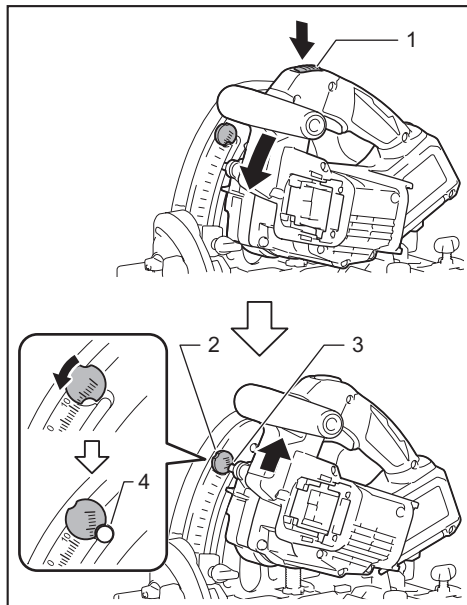
拆卸或安裝圓鋸機鋸片

⚠️ 小心： 確保圓鋸機鋸片安裝時，鋸齒鋒利的一端在工具的前端。

⚠️ 小心： 請僅使用 Makita (牧田) 扳手安裝或拆卸圓鋸機鋸片。

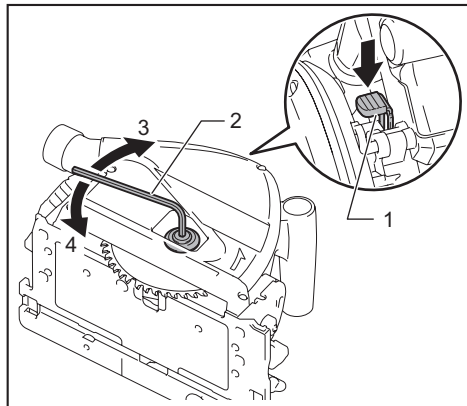
拆下圓鋸機鋸片：

1. 按下保護鎖按鈕，將把手略為降低。轉動控制桿，降低把手，直到鎖銷嵌入凹孔中。



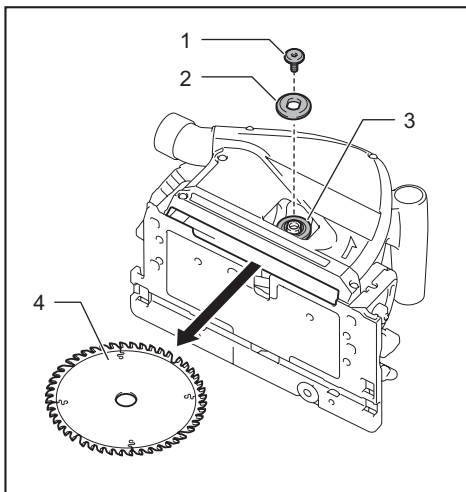
▶ 1. 保護鎖按鈕 2. 鎖定桿 3. 鎖銷 4. 鎖銷孔

2. 將軸鎖完全壓下，讓鋸片無法轉動，並使用六角扳手鬆開六角螺栓。



▶ 1. 軸鎖 2. 六角扳手 3. 旋緊 4. 鬆開

3. 取下六角螺栓、外法蘭和圓鋸機鋸片。



▶ 1. 六角螺栓 2. 外法蘭 3. 內法蘭 4. 圓鋸機鋸片

⚠️ 警告： 如果取下內法蘭，請確保將它安裝在心軸上。安裝時，請選擇正確的一側，使該側的凸起部分與鋸片孔吻合。將鋸片安裝至錯誤的一側會導致危險的振動。

要安裝圓鋸機鋸片時，可按拆卸時相反的步驟進行。壓下保護鎖按鈕，將鎖銷從孔中釋放。

⚠️ 警告： 務必擰緊六角螺栓。同時，小心勿強行擰緊螺栓。六角扳手從手中滑出可能會導致人身傷害。

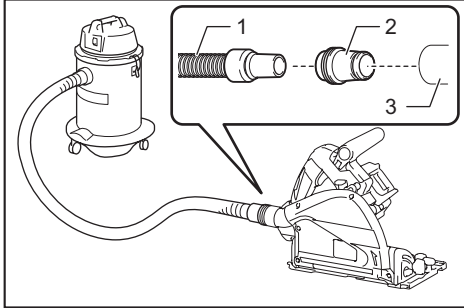
鋸片保護罩清潔

更換圓鋸機鋸片時，請一併依保養章節之內容清潔鋸片保護罩上積累的鋸屑。但是，清理鋸屑後仍需在每次使用前檢查保護罩的運行情況。

連接吸塵器

選購配件

當您想進行清潔的切割操作時，可將 Makita (牧田) 吸塵器連接至本工具。使用 24 號前端管口將吸塵器軟管接到集塵噴嘴上。



- ▶ 1. 吸塵器軟管 2. 24 號前端管口 3. 集塵噴嘴

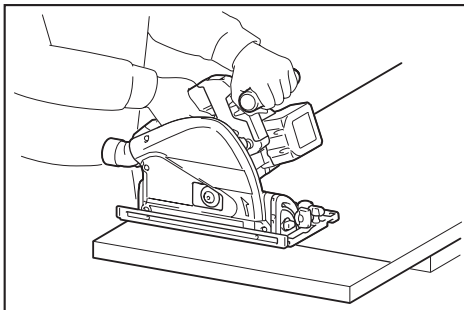
操作

⚠️ 小心： 請務必沿直線向前輕輕地移動本工具。對工具施加過度壓力或者扭曲工具會造成電機過熱，並導致工具反彈，可能會造成嚴重的人身傷害。

⚠️ 小心： 進行剖切時，切勿使身體的任何部位置於工具基座下方，特別是在開始切割時。否則可能會導致嚴重的人身傷害。鋸片曝露在工具基座下方。

注： 電池組溫度較低時，工具可能無法全力工作。這種情況下，請使用工具先進行輕負荷切割，直至電池組的溫度升為室溫。然後，工具即可以全力工作。

剖切（一般鋸切）



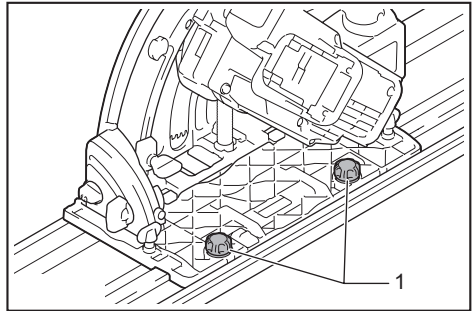
緊握工具。本工具同時配備了前把手和後把手。同時使用這兩個把手是對工具的最佳抓握方式。如果雙手都握在圓鋸機鋸片上，就不會被鋸片切割到。將基座置於需切割的工件上，圓鋸機鋸片不得接觸任何物品。接著，推入保護鎖按鈕，然後扣動開關扳機。等候圓鋸機鋸片達到全速。此時，將鋸頭慢慢下壓至預設的切割深度，接著您只需要在工件表面上向前移動本工具，使其保持平穩並順暢地前進，直到完成鋸切。

如欲切邊整齊，請保持鋸切線筆直，且前進速度一致。如果實際切割線與計劃切割線不同，請勿試圖轉動或推動工具回到原先計劃的切割線路。這樣做可能會使圓鋸機鋸片被卡住，並引起工具反彈或者可能造成嚴重的傷害。鬆開開關，等待圓鋸機鋸片停止，然後再次開始切割。請避免採取會造成操作員暴露在電鋸所噴出之碎片和木屑中的擺放位置。請佩戴護目鏡以避免受傷。

導軌

選購配件

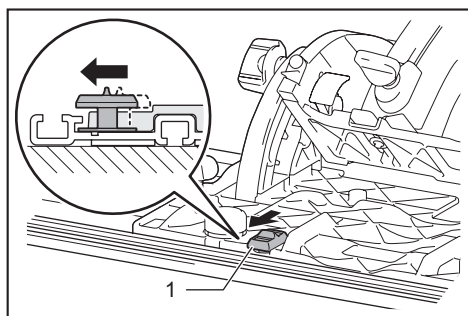
將工具放在導軌末端。轉動工具基座上的兩個調整螺絲，使工具可以平穩地滑動。緊握工具的前把手及後把手。開啟工具電源，將工具下壓至預設的切割深度，然後沿著碎裂保護罩的長邊一次切割到底。此時，碎裂保護罩的邊緣與切邊一致。



- ▶ 1. 調整螺絲

使用導軌進行斜切剖切時，請使用滑桿，以防工具翻倒。

朝箭頭方向移動工具基座上的滑桿，使滑桿接合導軌上的凹槽。

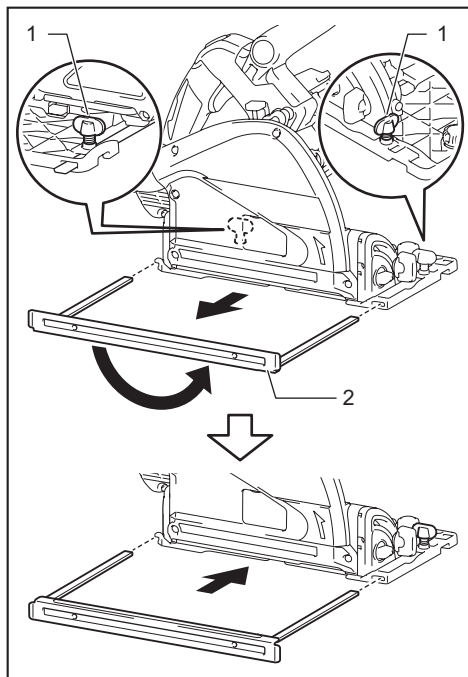


► 1. 滑桿

底基座 (導尺)

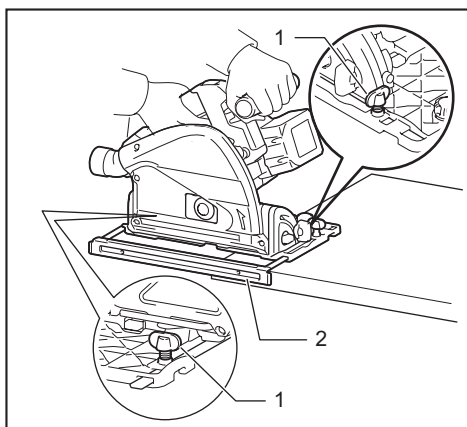
選購配件

將底基座作為導尺使用，您的直線切割會更加精確。鬆開夾緊螺絲，從工具中滑出底基座，然後將底基座翻面插入。



► 1. 夾緊螺絲 2. 底基座

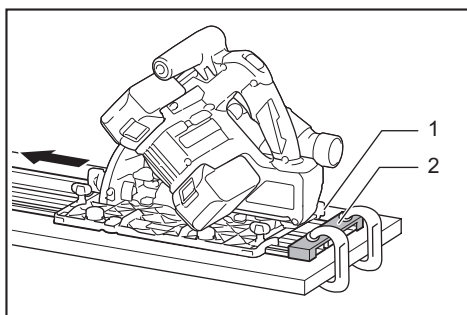
只需滑動底基座緊貼著工件側面的導板，然後用夾緊螺絲將它固定到位。這也使相同寬度的重複切割成為可能。



► 1. 夾緊螺絲 2. 底基座

切入式切割 (切除)

警告： 為避免反彈，請注意以下說明。



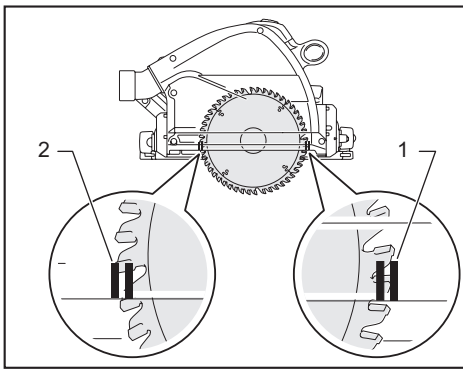
► 1. 工具基座後緣 2. 固定擋板

在不使用導軌的情形下操作工具時，請將工具放置於工件上，並確保基座後緣抵住固定擋板或由操作員設計之類似物件。

在使用導軌的情形下操作工具時，請將工具放置於導軌上，並確保基座後緣抵住固定擋板或夾在導軌上之類似物件。

雙手緊握工具，一手在前把手處，另一手在工具手柄處。接著，推入保護鎖按鈕並啟動工具，待鋸片達到全速。此時，將鋸頭慢慢下壓至預設的切割深度，接著將工具向前移動至所需的切割位置即可。

注： 鋸片保護罩側面的標誌表示，如果使用導軌，鋸片在最大切割深度時前端和後端的切割點。



▶ 1. 前切割點 2. 後切割點

引導裝置

選購配件

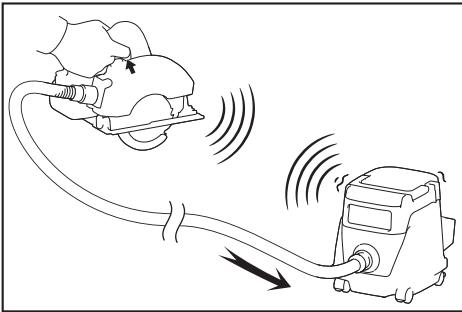
使用斜導板，可製作帶有角度和需作裝配工作的精確斜角切割。
使用夾鉗可確保將工件牢牢固定在平台上。

無線啟動功能

僅限 DSP601

無線啟動功能的作用

無線啟動功能可讓操作俐落又舒適。將支援的吸塵器連接工具，即可在操作工具開關的同時自動運作吸塵器。



若要使用無線啟動功能，請準備下列項目：

- 無線設備（選購配件）
- 支援無線啟動功能的吸塵器

無線啟動功能設定概觀如下。詳細程序請參閱各節。

1. 安裝無線設備
2. 吸塵器工具註冊
3. 起動無線啟動功能

安裝無線設備

選購配件

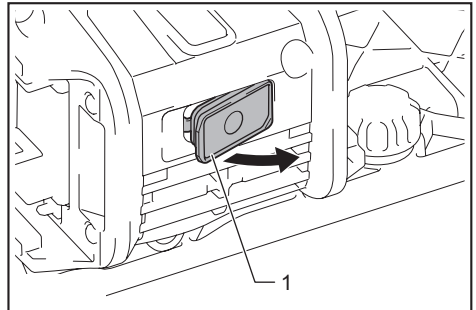
▲ 小心：安裝無線設備時，請將工具置於穩定的平面上。

注意：安裝無線設備前，請清潔工具上的灰塵與塵土。灰塵與塵土若進入無線設備插槽，可能會造成故障。

注意：為避免靜電引發故障，請在拿取無線設備前，觸碰如工具金屬部位等的靜電放電材料。

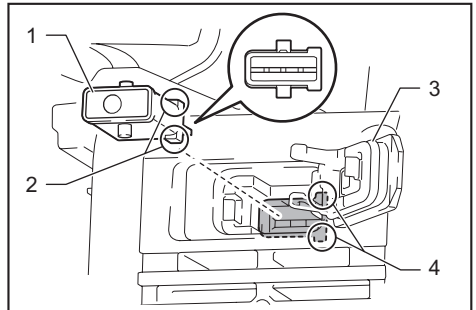
注意：安裝時，請確認無線設備是否以正確方向插入，且蓋子是否完全關閉。

1. 如圖所示，打開工具上的蓋子。



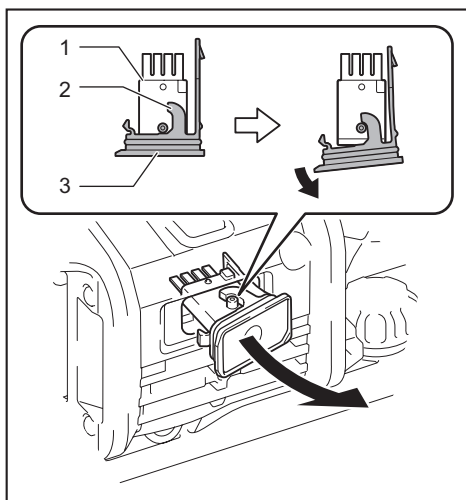
- ▶ 1. 蓋子

2. 將無線設備插入插槽中，並關上蓋子。插入無線設備時，請將凸出部分對齊插槽上的凹入部位。



- ▶ 1. 無線設備 2. 凸出部分 3. 蓋子 4. 凹入部位

取下無線設備時，請緩慢地打開蓋子。蓋子後方的鉤環會在您拉動蓋子時，將無線設備抬起。



▶ 1. 無線設備 2. 鉤環 3. 蓋子

取下無線設備後，請將其置於隨附或無靜電容器中。

注意：取下無線設備時，請務必使用蓋子後方的鉤環。若鉤環未鉤住無線設備，請完全關閉蓋子後再緩慢開啟。

吸塵器工具註冊

注：若要進行工具註冊，需使用支援無線啟動功能的 Makita（牧田）吸塵器。

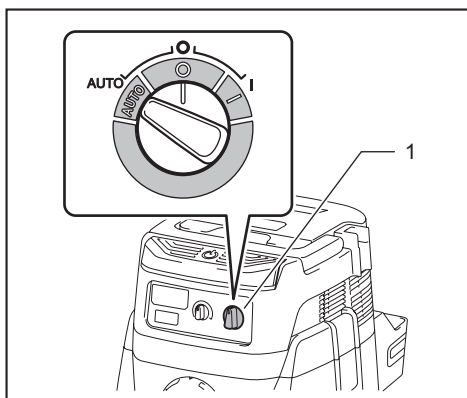
注：請於工具註冊開始前，將無線設備安裝至工具。

注：工具註冊期間，請勿拉動開關扳機或啟動吸塵器上的電源開關。

注：亦請參閱吸塵器使用說明書。

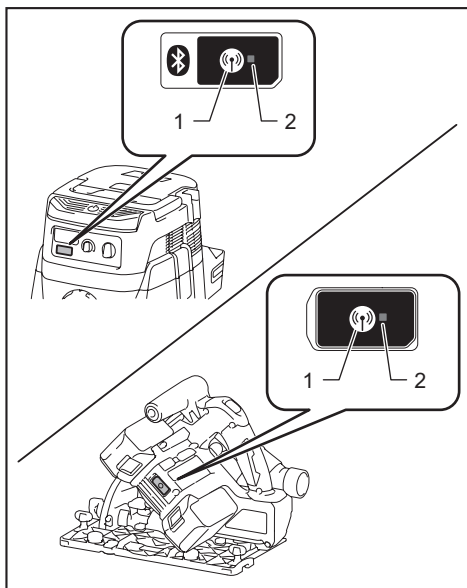
若要在操作工具開關的同時啟動吸塵器，請事先完成工具註冊。

1. 請將電池裝入吸塵器及工具。
2. 將吸塵器上的待機開關設至「AUTO」。



▶ 1. 待機開關

3. 按下吸塵器上的無線啟動按鈕 3 秒，直到無線啟動指示燈閃綠燈為止。接著以相同方式按下工具上的無線啟動按鈕。



▶ 1. 無線啟動按鈕 2. 無線啟動指示燈

若吸塵器與工具成功連結，無線啟動指示燈將亮綠燈 2 秒，接著開始閃爍藍燈。

注：無線啟動指示燈會於 20 秒後停止閃爍綠燈。吸塵器上的無線啟動指示燈閃爍時，請按下工具上的無線啟動按鈕。若無線啟動指示燈未閃爍綠燈，請短暫按下無線啟動按鈕並再次將其按住。

注：一台吸塵器若要進行兩項以上的工具註冊，請逐一將其完成。

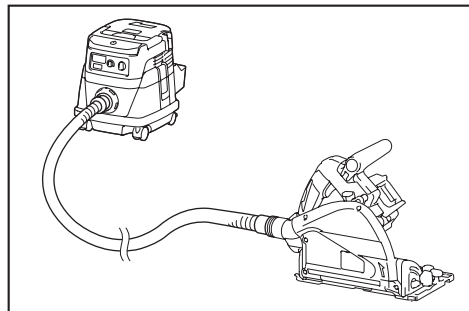
起動無線啟動功能

注：請於無線啟動前完成吸塵器工具註冊。

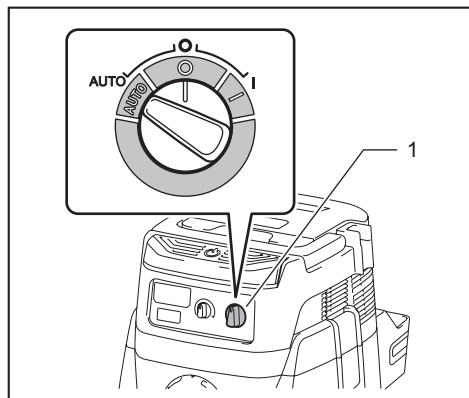
注：亦請參閱吸塵器使用說明書。

工具於吸塵器註冊後，吸塵器將在操作工具開關的同時自動運作。

1. 將無線設備安裝至工具。
2. 將吸塵器軟管與工具連接。

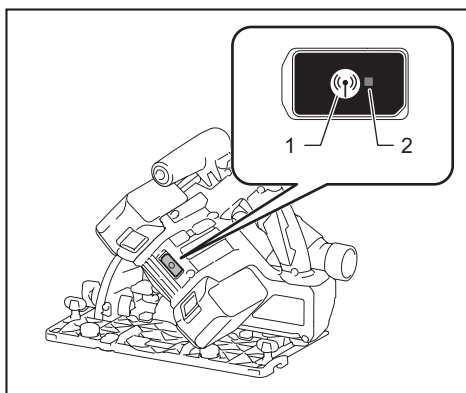


3. 將吸塵器上的待機開關設至「AUTO」。



- ▶ 1. 待機開關

4. 短暫按下工具上的無線啟動按鈕。無線啟動指示燈將閃爍藍燈。



- ▶ 1. 無線啟動按鈕 2. 無線啟動指示燈

5. 拉動工具開關扳機。查看拉動開關扳機時，吸塵器是否運作。

若要終止吸塵器無線啟動功能，請按下工具上的無線啟動按鈕。

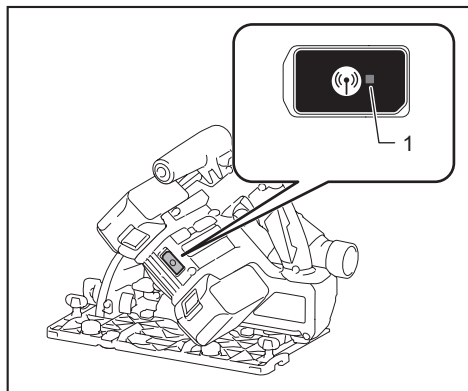
注：若 2 小時未操作，工具上的無線啟動指示燈將停止閃爍藍燈。若發生此情況，將吸塵器上的待機開關設至「AUTO」，並再按一次工具上的無線啟動按鈕。

注：吸塵器會延遲起動／停止。吸塵器偵測到工具開關操作時，會發生延遲。

注：無線設備的傳輸距離會視地點及周遭環境而定。

注：一台吸塵器註冊兩台以上工具時，即使未拉動開關扳機，吸塵器也會因另一位使用者正在使用無線啟動功能而開始運作。

無線啟動指示燈狀態說明



► 1. 無線啟動指示燈

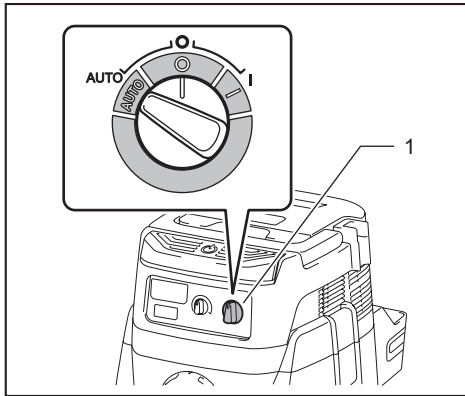
無線啟動指示燈會顯示無線啟動指功能狀態。指示燈狀態含義請參閱下表。

狀態	無線啟動指示燈			長度	說明
	顏色	■ 點亮	◻ 閃爍		
待機	藍色	◻	2 小時	吸塵器無線啟動功能可使用。若 2 小時未進行任何操作，指示燈將自動熄滅。	
		■	工具運作時。	吸塵器無線啟動功能可使用，且工具正在運作。	
工具註冊	綠色	◻	20 秒	準備進行工具註冊。等待透過吸塵器進行註冊。	
		■	2 秒	工具註冊已完成。無線啟動指示燈將開始閃爍藍燈。	
取消工具註冊	紅色	◻	20 秒	準備取消工具註冊。等待透過吸塵器進行取消。	
		■	2 秒	工具註冊取消已完成。無線啟動指示燈將開始閃爍藍燈。	
其他	紅色	■	3 秒	已供電至無線設備，正在起動無線啟動功能。	
		熄滅	-	-	吸塵器無線啟動功能已停止。

取消吸塵器工具註冊

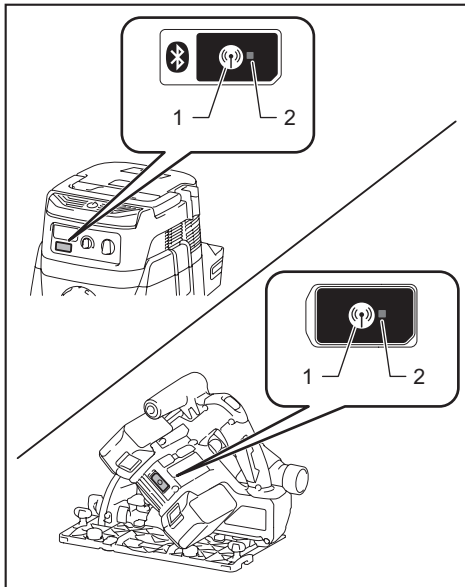
取消吸塵器工具註冊時，請執行下列步驟。

1. 請將電池裝入吸塵器及工具。
2. 將吸塵器上的待機開關設至「AUTO」。



- ▶ 1. 待機開關

3. 按下吸塵器上的無線啟動按鈕 6 秒。無線啟動指示燈會閃爍綠燈，接著便為紅燈。隨後，以相同方式按下工具上的無線啟動按鈕。



- ▶ 1. 無線啟動按鈕 2. 無線啟動指示燈

若取消成功，無線啟動指示燈將亮紅燈 2 秒，接著開始閃爍藍燈。

注：無線啟動指示燈會於 20 秒後停止閃爍紅燈。吸塵器上的無線啟動指示燈閃爍時，請按下工具上的無線啟動按鈕。若無線啟動指示燈未閃爍紅燈，請短暫按下無線啟動按鈕並再次將其按住。

無線啟動功能疑難排解

請求維修之前先自行檢查。如果您發現本手冊中未作說明的问题，請勿拆解工具。應詢問 Makita（牧田）授權的維修服務中心。務必使用 Makita（牧田）的更換部件進行維修。

異常狀態	可能原因（故障）	糾正措施
無線啟動指示燈未亮起／閃爍。	無線設備未裝入工具中。 無線設備未正確裝入工具中。	請正確安裝無線設備。
	無線設備端子及／或插槽上有髒汙。	輕輕擦去無線設備端子上的灰塵與塵土，並清潔插槽。
	未按下工具上的無線啟動按鈕。	短暫按下工具上的無線啟動按鈕。
	吸塵器上的待機開關未設至「AUTO」。	將吸塵器上的待機開關設至「AUTO」。
	未通電	供電至工具及吸塵器。
無法成功完成工具註冊／取消工具註冊。	無線設備未裝入工具中。 無線設備未正確裝入工具中。	請正確安裝無線設備。
	無線設備端子及／或插槽上有髒汙。	輕輕擦去無線設備端子上的灰塵與塵土，並清潔插槽。
	吸塵器上的待機開關未設至「AUTO」。	將吸塵器上的待機開關設至「AUTO」。
	未通電	供電至工具及吸塵器。
	操作錯誤	短暫按下無線啟動按鈕，再次執行工具註冊／取消程序。
	工具及吸塵器彼此相距過遠（超出傳輸範圍）。	將工具及吸塵器互相靠近。最大傳輸距離約為 10 m，但仍會因環境而異。
	結束工具註冊／取消前； - 拉動工具上的開關扳機，或； - 吸塵器上的電源按鈕開啟。	短暫按下無線啟動按鈕，再次執行工具註冊／取消程序。
	工具或吸塵器工具註冊程序尚未完成。	請同時進行工具及吸塵器的工具註冊程序。
	受到其他器具發出高強度無線電波的無線電干擾。	將工具及吸塵器遠離 Wi-Fi 裝置及微波爐等器具。

異常狀態	可能原因（故障）	糾正措施
吸塵器未在操作工具開關時運作。	無線設備未裝入工具中。 無線設備未正確裝入工具中。	請正確安裝無線設備。
	無線設備端子及／或插槽上有髒汙。	輕輕擦去無線設備端子上的灰塵與塵土，並清潔插槽。
	未按下工具上的無線啟動按鈕。	短暫按下無線啟動按鈕，確認無線啟動指示燈閃爍藍燈。
	吸塵器上的待機開關未設至「AUTO」。	將吸塵器上的待機開關設至「AUTO」。
	吸塵器註冊 10 台以上工具。	再次執行工具註冊。 若吸塵器註冊 10 台以上工具，最先註冊的工具將自動取消。
	吸塵器清除所有註冊工具。	再次進行工具註冊。
	未通電	供電至工具及吸塵器。
	工具及吸塵器彼此相距過遠（超出傳輸範圍）。	將工具及吸塵器互相靠近。最大傳輸距離約為 10 m，但仍會因環境而異。
	受到其他器具發出高強度無線電波的無線電干擾。	將工具及吸塵器遠離 Wi-Fi 裝置及微波爐等器具。
吸塵器在尚未拉動工具開關扳機時運作。	其他使用者正以其工具使用吸塵器無線啟動功能。	關閉其他工具的無線啟動按鈕，或取消其他工具的工具註冊。

保養

⚠️ 小心： 檢查或保養工具之前，請務必關閉工具電源開關並拆下電池組。

⚠️ 小心： 將保護罩清潔乾淨，以確保不會堆積可能妨礙保護罩系統運作的鋸屑。較髒的保護罩系統可能會限制其操作，導致嚴重的人身傷害。完成清潔的最有效方法是使用壓縮空氣。如果鋸屑會被吹出保護罩，請務必佩戴適當的護目鏡和呼吸保護裝置。

注意： 切勿使用汽油、苯、稀釋劑、酒精或類似物品清潔工具。否則可能會導致工具變色、變形或出現裂縫。

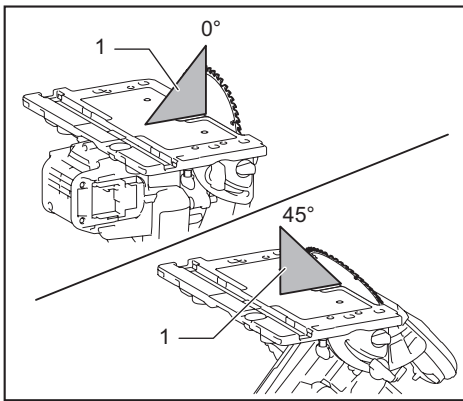
調整 0° 切割和 45° 切割的精準度

注意： 調整 0° 切割精準度時，請勿接合 -1° 斜切角度的滑桿。

注意： 調整 45° 切割精準度時，請勿接合 48° 斜切角度的滑桿。

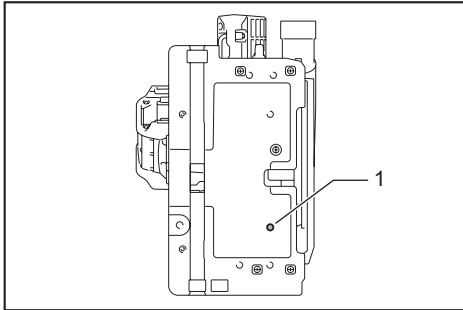
產品出廠前已完成該項調整。如發生偏離之狀況，您可以按照以下程序進行調整。

1. 略為擰鬆工具前後側的夾緊螺絲。
2. 調整鋸片角度。



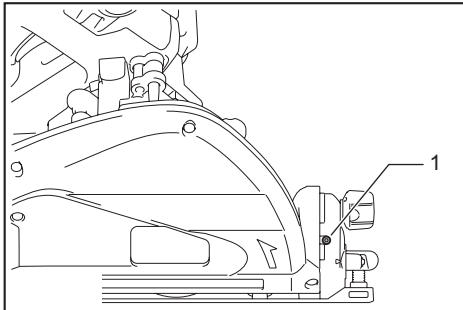
► 1. 三角尺

如需調整 0° 切割精準度，請轉動調整螺栓，並利用三角尺、直角尺等讓基座垂直於鋸片。



► 1. 0° 切割的調整螺栓

如需調整 45° 切割精準度，請轉動調整螺栓，並利用三角尺讓基座與鋸片呈 45° 角。



► 1. 45° 切割的調整螺栓

3. 轉緊夾緊螺絲，並進行測試切割。

為了保證產品的安全與可靠性，任何維修或其他維修保養工作需由Makita（牧田）授權的或工廠維修服務中心來進行。務必使用Makita（牧田）的更換部件。

選購附件

⚠️ 小心： 這些附件或裝置專用於本說明書所列的Makita（牧田）專用工具。如使用其他廠牌附件或裝置，可能導致傷人的危險。僅可將選購附件或裝置用於規定目的。

如您需要瞭解更多關於這些選購附件的信息，請諮詢當地的Makita（牧田）維修服務中心。

- 圓鋸機鋸片
- 底基座
- 六角扳手
- 導軌
- 斜導板
- 帶扣
- 薄板
- 橡膠板
- 定位板
- 無線設備（DSP601 適用）
- Makita（牧田）原裝電池和充電器

注： 本列表表中的一些部件可能作為標準配件包含於工具包裝內。規格可能因銷往國家之不同而異。

台灣RoHS限用物質含有量標示
請掃描右方QR Code或參考下列網址；
<https://makita.com.tw/rohs/>



生產製造商名稱：Makita Corporation
進口商名稱：台灣牧田股份有限公司

電話：02-8601-9898 傳真機：02-8601-2266
地址：新北市 24459 林口區文化三路二段 798 號

www.makita.com

885610B115
ZHTW
20170804