

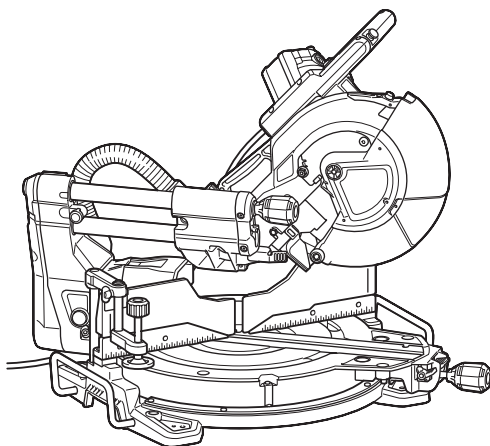


牧田®

使用說明書

# 雙軌多角度切斷機

LS1019  
LS1019L



雙重絕緣



使用前請閱讀。

# 規格

型號：		LS1019	LS1019L
鋸片直徑	歐洲地區	260 mm	
	非歐洲地區	255 mm - 260 mm	
孔直徑	歐洲地區	30 mm	
	非歐洲地區	25.4 mm	
最大鋸片鋸痕厚度		3.2 mm	
最大斜接角度		右 60°，左 60°	
最大斜切角度		右 48°，左 48°	
無負荷轉速 (RPM)		3,200 rpm	
雷射類型		-	紅色雷射 650 nm， 最大輸出 < 1.6mW (雷射危險等級為 2M)
尺寸 (長 x 寬 x 高)		805 mm x 644 mm x 660 mm	
淨重		26.1 kg	26.3 kg

## 切割能力 (高 x 寬)

斜接角度	斜切角度		
	45° (左)	0°	45° (右)
0°	42 mm x 310 mm 58 mm x 279mm	68 mm x 310 mm 91 mm x 279 mm	29 mm x 310 mm 43 mm x 279 mm
45° (右與左)	42 mm x 218 mm 58 mm x 197 mm	68 mm x 218 mm 91 mm x 197 mm	29 mm x 218 mm 43 mm x 197 mm
60° (右與左)	-	68 mm x 155 mm 91 mm x 139 mm	-

## 特殊切割類型的切割能力

切割類型	切割能力
頂角線 45° 型 (使用頂角線檔板)	168 mm
底板 (使用水平虎鉗)	133 mm

- 生產者保留變更規格不另行通知之權利。
- 規格可能因銷往國家之不同而異。
- 重量符合EPTA-Procedure 01/2014

## 符號

以下顯示本設備使用的符號。在使用工具前請務必理解其含義。



請仔細閱讀使用說明書。



雙重絕緣



為避免飛濺的碎片造成傷害，切割後請向下按住鋸頭，直至鋸片完全停止。



執行滑動切割時，首先充分拉動刀架並按下把手，然後向著導板推動刀架。



請勿將手或手指放在靠近鋸片的位置。



切勿直視雷射光。否則有損視力。



僅用於歐盟國家  
請勿將電氣設備與家庭普通廢棄物一同丟棄！請務必遵守歐洲關於廢棄電子電氣設備的指令，根據各國法律法規執行。達到使用壽命的電氣設備必須分類回收至符合環境保護規定的再循環機構。

## 用途

本工具可對木材進行精確的直線與斜接切割。也可使用適當的鋸片切鋸鋁製材料。

## 電源

工具的電源電壓應為單相交流電源，且電壓應與標示板所標示的電壓相同。工具採用雙重絕緣設計，因此無需另接地線便可直接與插座相連。

## 安全警告

### 一般電動工具安全警告

**警告：**請通讀本電動工具附帶的所有安全警告、安全事項、插圖和規格。未按照以下列舉安全事項而使用或操作可能導致觸電、火災和/或嚴重傷害。

### 妥善保存所有的警告和安全事項說明以備將來參考。

在該警告中的「電動工具」是指電網電源供電（接電源線）的電動工具或電池驅動（充電式）的電動工具。

#### 工作場地安全

1. 保持工作場地清潔和明亮。混亂和黑暗的場所會引發事故。
2. 請勿在易爆環境，如有易燃液體、氣體或粉塵的環境下操作電動工具。電動工具產生的火花會點燃粉塵或氣體。
3. 操縱電動工具時不可讓兒童和旁觀者接近。操作時分心會使你無法正常控制機器。

#### 電氣安全

1. 電動工具插頭必須與插座匹配。絕不能以任何方式改裝插頭。需接地的電動工具不能使用任何轉換插頭。使用未經改裝的插頭和與之匹配的插座將減少觸電危險。

2. 工作時，身體不可接觸到接地的金屬體，例如鐵管、散熱器、火爐和冷凍機。如果身體接地會增加觸電危險。
3. 不得將電動工具暴露在雨中或潮濕環境中。若有水進入電動工具將增加觸電危險。
4. 不得腳踏導線。不可拖著導線移行工具或拉導線拔出插頭。還須避免使導線觸及高熱物體、油脂、尖銳邊緣或運動部件。受損或纏繞的導線會增加觸電危險。
5. 當在戶外使用電動工具時，一定要採用戶外專用的延長導線。採用戶外專用的延長導線能減少觸電的危險。
6. 如必須在潮濕的環境中使用電動工具，請使用殘餘電流裝置（RCD）保護電源。使用RCD保護電源能減少觸電的危險。
7. 建議使用為電源配備額定殘餘電流為30 mA以下的RCD保護裝置。

#### 人身安全

1. 保持警覺，當操作電動工具時關注所從事的操作並保持清醒。請勿在疲勞時或受到藥物、酒精或治療影響時操作電動工具。在操作電動工具期間分心可能會導致嚴重人身傷害。
2. 使用安全裝置。始終佩帶護目鏡。安全裝置，如適當條件下的防塵面具、防滑安全鞋、安全帽、防護耳罩等設備能減少人身傷害。
3. 避免意外起動。在將工具接上電源和/或電池組以及拿起或搬動電動工具之前，確保開關處於關閉位置。搬運工具時手指放在已接通電源的開關上或開關處於接通時插入插頭可能會引發事故。
4. 在電動工具接通之前，取下所有調節鑰匙或扳手。遺留在電動工具旋轉零件上的扳手或鑰匙會導致人身傷害。
5. 操作時手不要伸得太長。使用時請雙腳站穩，時刻保持平衡。這樣在意外情況下能很好地控制電動工具。
6. 注意衣裝。不要穿寬鬆衣服或佩帶飾品。勿使頭髮和衣服靠近運動部件。寬鬆衣服、佩飾或長發易卷入運動部件。
7. 如果提供了與排屑裝置、集塵設備連接用的裝置，則確保他們連接完好且使用得當。使用集塵設備可減少因碎屑引起的危險。
8. 切勿因頻繁使用本工具而自認熟練導致您大意輕忽工具的安全原則。一時的疏忽隨即會造成人員重傷。

## 電動工具使用和注意事項

1. 使用電動工具時請勿用蠻力。根據用途使用適當的電動工具。選擇具有適當設計額定值的電動工具會使妳工作更有效、更安全。
2. 如果開關無法接通或關閉工具電源，則不可使用該電動工具。不能用開關來控制的電動工具是危險的且必須進行修理。
3. 在進行任何調整、更換配件或存放電動工具之前，請將插頭從電源上拔下，並且/或將可拆式電池組從工具上取下。此類防護性安全措施可減少電動工具突然起動的危險。
4. 將閒置的電動工具存放在小孩不能拿到之處，並且不要讓不熟悉電動工具或對這些說明不了解的人操作電動工具。電動工具在未經訓練的用戶手中是危險的。
5. 保養電動工具及配件。檢查可移動的部份的對位偏差或卡滯、零件破損情況和影響電動工具運轉的其他條件。如有損壞，電動工具必須在使用之前修理好。許多事故由保養不良的電動工具引發。
6. 保持切削刀具的鋒利和清潔。保養良好的有鋒利切削刃的刀具不易被卡住而且容易控制。
7. 按照使用說明書，根據作業條件和作業特點來使用電動工具、附件和工具的刀頭等。將電動工具用於那些與要求不符的操作可能會導致危險情況。
8. 手柄及握把表面務必保持乾燥清潔，不沾油脂。如手柄及握把表面油滑，將無法在非預期的情況下安全操控工具。

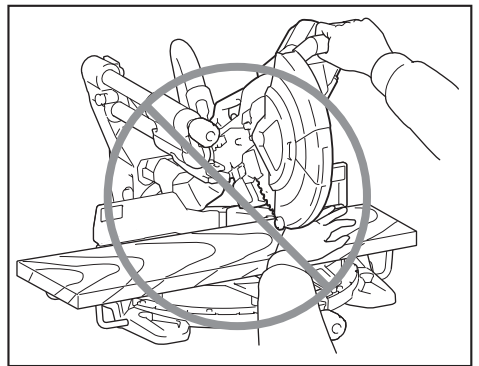
## 維修

1. 將你的電動工具送交專業維修人員修理，必須使用相同的備件進行更換。這樣將確保所維修的電動工具的安全性。
2. 上潤滑油及更換附件時請遵循本說明書指示。

## 多角度切斷機安全說明

1. 本多角度切斷機的預定用途為切割木材或仿木製品，不得與切割砂輪連用切割如鐵棒、鐵桿和鐵條等鐵質材料。研磨碎屑會造成下部保護罩等移動部件阻塞。研磨切割所產生的火星會使下部保護罩、鋸痕片及其他塑膠部件燒毀。
2. 如果可以，請使用夾鉗固定工件。若要以手固定工件，手部務必必要離兩側鋸片至少 100 mm。請勿使用本切斷機切割因過小而無法以夾鉗或手穩固固定的物件。若手部太靠近鋸片，會增加碰觸鋸片而受傷的風險。

3. 工件必須保持不動，並緊靠導板與平台以夾鉗或手固定。請勿將工件送入鋸片，或以任何方式「徒手」進行切割。未固定或可移動的工件可能會以高速射擲而出，造成人員受傷。
4. 請以壓下鋸片穿過工件的方式切割。請勿以拉起鋸片穿過工件的方式切割。若要進行切割，請將鋸頭抬起並放置於工件上，此時還不要切割。再起動馬達，壓下鋸頭將鋸片穿過工件。若以上拉衝程切割可能會造成鋸片移動到工件上方，並猛力地將鋸片總成擲向操作員。
5. 無論是鋸片前後，都切勿將手橫放在預定切割線上。以「雙手交錯」的方式固定工件相當危險，即以左手將工件固定於鋸片右側，反之亦然。



6. 鋸片轉動時，請勿在任一隻手離任一側鋸片 100 mm 內的情況下，為清除木屑或任何其他理由，將身體任何部位伸到導板後方。轉動鋸片到手部的接近程度可能不易察覺，您可能受到嚴重傷害。
7. 切割前，請檢查工件。若工件彎曲或變形，請以外側彎曲面朝向導板的方式固定之。務必確認工件、導板和平台沿著切割線排列且無間隙。彎曲或變形的工件可能會扭轉或移動，造成切割時黏滯在轉動鋸片上的情形。工件中不得有任何釘子或異物。
8. 除工件外，請在平台上無任何工具、木屑等物品時使用切斷機。小碎片、木材鬆動部位或其他與旋轉鋸片接觸的物體都會以高速射擲而出。
9. 一次請只切割一個工件。疊放多個工件會無法充分固定或支撐，導致切割時黏滯在鋸片上或移動。
10. 使用前，請確認多角度切斷機安裝或安置於水平且平穩的工作表面上。水平且平穩的工作表面可降低多角度切斷機不穩定的風險。

11. 請制定工作計畫。每次變更斜切或斜接角度設定時，請確認可調式導板是否正確放置以支撐工件，且不會阻礙鋸片或保護罩系統的運作。在未將工具開關扳至「開」，且未將工件擺放在平台上的情況下，作動鋸片模擬完整的切割，以確保切割作業不會受到任何阻礙或切割到導板的危險。
12. 針對較平台寬或長的工件提供足夠支撐，如延伸桌或鋸木架等。若沒有穩固支撐，較多角度切斷機平台長或寬的工件可能會傾斜。若切割部位或工件傾斜，可能會使下部保護罩抬起或受轉動鋸片拋出。
13. 請勿令另一人替代延伸桌或作為額外支撐點。在進行切割作業時，工件支撐不穩可能會造成鋸片卡滯或工件移動，而將您和助手拉往旋轉中的鋸片。
14. 切割部位不得以任何方式卡住或壓住旋轉中的鋸片。若使用長度卡尺侷限住切割部位，該部位可能會卡住鋸片，並被猛力擲出。
15. 請務必使用可正確固定柱狀或管狀等圓形材料的夾鉗或固定裝置。柱狀材料在切割時會有滾動的傾向，而使鋸片「卡住」，並將工件連同手部捲入鋸片中。
16. 在鋸片接觸到工件前，使其全速運轉。如此可降低工件拋出的風險。
17. 若工件或鋸片變得卡滯，請將多角度切斷機關閉。等待所有移動部件停止，再從插座拔除插頭，及／或取出電池組。接著清除卡住的材料。繼續以卡住的工件進行切割可能會造成工具失控或使多角度切斷機損壞。
18. 切割完成後，請釋放開關，向下按住鋸頭，等待鋸片停止後再取出切割部位。將手部靠近滑動中的鋸片是相當危險的。
19. 進行不完整切割或在鋸頭完全處於下方位置前便釋放開關時，請牢固地握緊手柄。切斷機的停止動作可能會使鋸頭突然下拉，造成受傷風險。
20. 僅使用工具上所標示或說明書中所規定直徑的鋸片。使用尺寸不正確的鋸片可能會影響鋸片的正確保護或保護罩的操作，從而導致嚴重的人身傷害。
21. 僅使用所標示的速度等於或大於工具上所標示的速度的鋸片。
22. 請勿使用切斷機切割木材、鋁或類似材料之外的其他材料。
23. (僅適用歐洲地區)  
請務必使用符合 EN847-1 標準的鋸片。

#### 其他說明

1. 請以掛鎖鎖上工作間，確保孩童安全。
2. 切勿站在工具上。若工具傾斜或意外觸碰到切割工具可能會導致嚴重傷害。
3. 切勿在無人注意的情況下使工具運轉。將電源關閉。切勿在工具完全停止前離開工具。
4. 保護罩未安裝於定位時，請勿操作切斷機。在每次使用之前請檢查鋸片保護罩是否正確閉合。如果鋸片保護罩無法自由移動和快速閉合，則請勿使用切斷機。切勿將下部保護罩置於打開位置。
5. 使雙手離開鋸片路徑。避免接觸任何滑動中的鋸片。否則會造成嚴重的人員傷害。
6. 切勿將下部保護罩置於打開位置。
7. 為降低受傷風險，請在每次橫切作業後將刀架回復至正後方的位置。
8. 搬運工具前，請務必固定所有移動部位。
9. 將鋸片鎖在下位的止動銷僅用於搬運和存放目的，而不應用於切割操作中。
10. 操作前，請仔細檢查鋸片上是否有裂縫或損傷。若有裂縫或受損情形，請立即更換鋸片。鋸片上殘留的硬化樹脂和木材樹脂會使切斷機的速度變慢，並增加出現反彈的機率。因此，請先將鋸片從工具上拆下，然後使用樹脂清除劑、熱水或煤油進行清潔。切勿使用汽油清潔鋸片。
11. 進行滑動切割時，可能會出現反彈情況。鋸片在切割作業期間卡在工件中時會發生反彈，鋸片會迅速朝操作員移動。此時可能會導致工具失控及嚴重人員受傷。若鋸片在切割作業時開始出現卡滯情形，請勿繼續切割，並立即釋放開關。
12. 僅可使用本工具專用法蘭盤。
13. 請小心勿損壞主軸、法蘭盤（特別是安裝表面）或螺栓。這些部件的損壞會導致鋸片破裂。
14. 確保旋轉基座正確固定，以免在操作過程中移動。使用基座上的孔洞，將切斷機固定於穩定的工作平台或工作台上。切勿將工具放置在操作員難以操作的位置。
15. 打開開關前，請確保軸鎖已釋放。
16. 確認鋸片不會在最下方的位置接觸到旋轉基座。
17. 緊握手柄。注意在開始和停止切割時，切斷機會略微向上或向下移動。
18. 打開開關前，請確保鋸片不會接觸到工件。
19. 實際在工件上使用工具之前，請讓工具空轉片刻。請注意，若有振動或搖擺情形，表示安裝不良或鋸片不平衡。



20. 如果您發現有任何異常，請立即停止操作。
21. 請勿試圖將開關扳機鎖定在「開」位置。
22. 請務必使用本說明書中建議的附件。使用如砂輪等不當的附件可能會造成傷害。
23. 有些材料含有毒化學物質。小心不要吸入粉塵，並避免皮膚接觸。遵循材料供應商的安全提示。

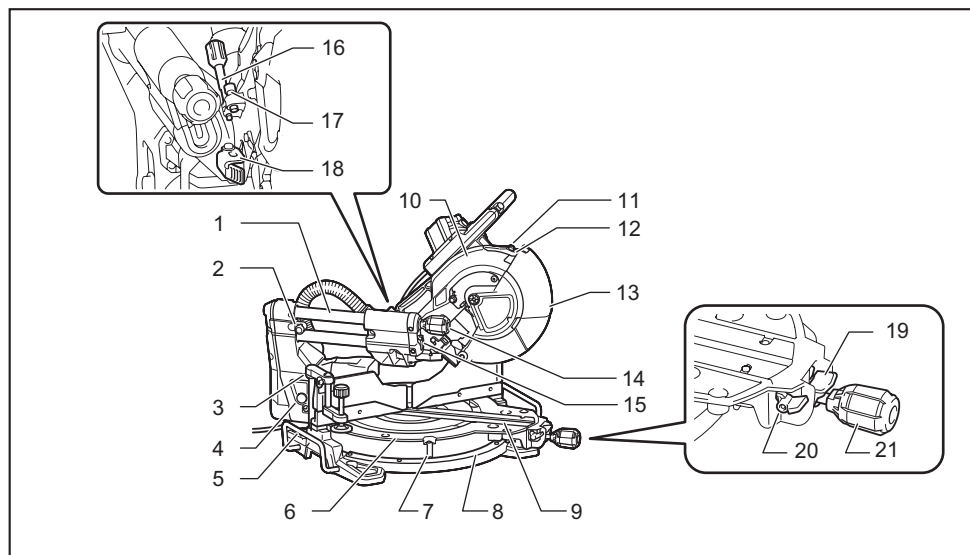
有關雷射的其他安全規則

1. 雷射輻射，請勿直視雷射光或以直接以光學儀器觀看，危險等級 **CLASS 2M** 雷射產品。

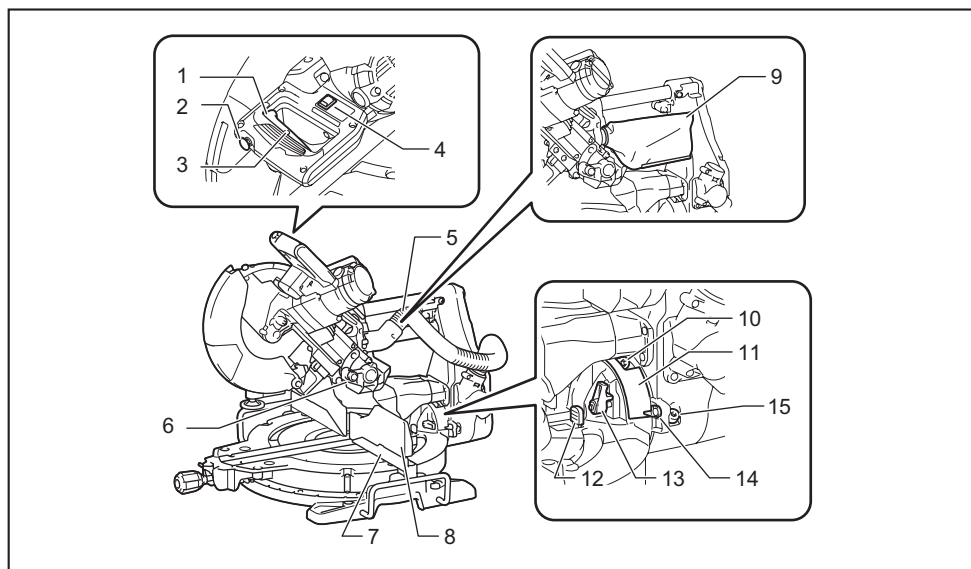
妥善保存這些手冊。

**▲警告：** 請勿為圖方便或因對產品足夠熟悉（因重複的使用）而不嚴格遵循產品的安全規則。使用不當或不遵循本說明書中的安全規則會導致嚴重的人身傷害。

## 部件說明



1	滑桿	2	止動銷 (滑動刀架)	3	垂直虎鉗	4	釋放鈕 (右側斜切角度)
5	固定器	6	旋轉基座	7	指針 (斜接角度)	8	斜接角刻度
9	鋸痕板	10	鋸片盒	11	調整螺絲 (雷射光線)	12	範圍調整螺絲 (雷射光線)
13	鋸片保護罩	14	旋鈕 (斜切角度)	15	六角扳手	16	調整螺絲 (下限位置)
17	調整螺栓 (最大切割能力)	18	止動臂	19	鎖定桿 (旋轉基座)	20	釋放桿 (旋轉基座)
21	把手 (旋轉基座)	-	-	-	-	-	-

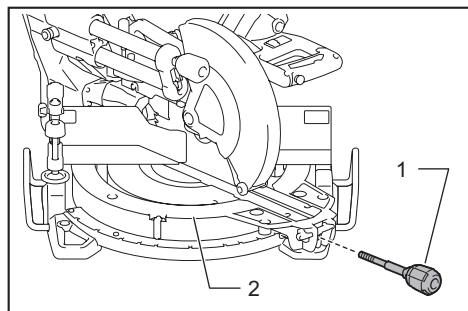


1	開關扳機	2	保護鎖按鈕	3	掛鎖孔	4	開關 (雷射光線)
5	軟管 (集塵)	6	止動銷 (抬起刀架)	7	導板 (下導板)	8	導板 (上導板)
9	集塵袋	10	0° 調整螺絲 (斜切角度)	11	斜切角刻度	12	釋放桿 (48° 斜切角度)
13	門桿 (斜切角度)	14	指針 (斜切角度)	15	45° 調整螺絲 (斜切角度)	-	-

## 安裝

### 安裝把手

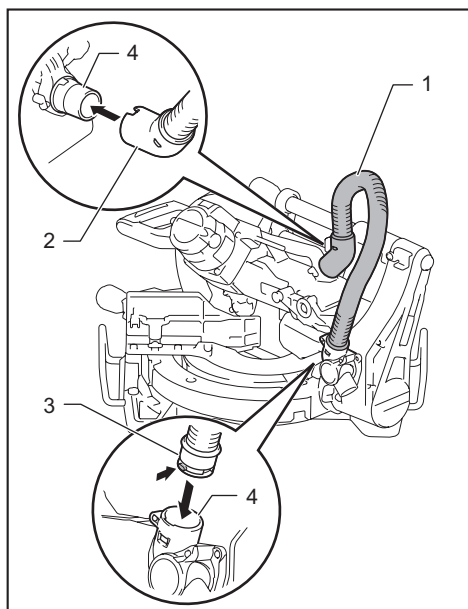
將把手螺紋軸旋入旋轉基座中。



► 1. 把手 2. 旋轉基座

### 安裝集塵軟管

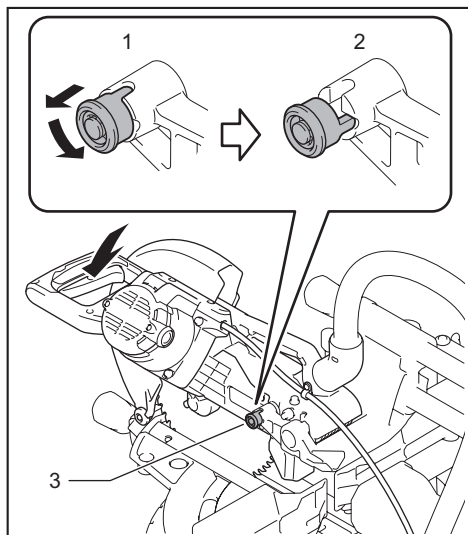
依圖示將集塵軟管連接至工具。  
確認彎管及套筒正確裝上工具接口。



▶ 1. 集塵軟管 2. 彎管 3. 套筒 4. 接口

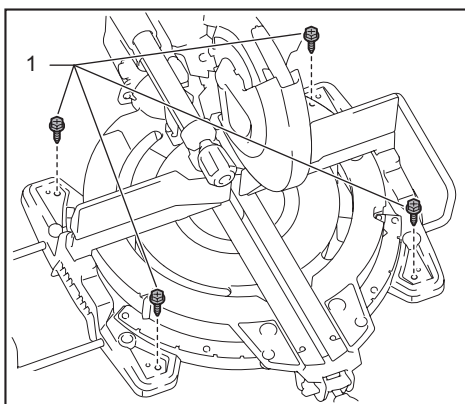
## 工作台安裝

工具出廠時，手柄會以止動銷鎖定於最下方的位置。若要稍微降低手柄，請拉動止動銷並旋轉 90°。



▶ 1. 鎖定位置 2. 解鎖位置 3. 止動銷

應透過工具基座上的螺栓孔使用4顆螺栓將工具固定在穩定的表面上。這樣可以防止傾覆並避免可能的人身傷害。



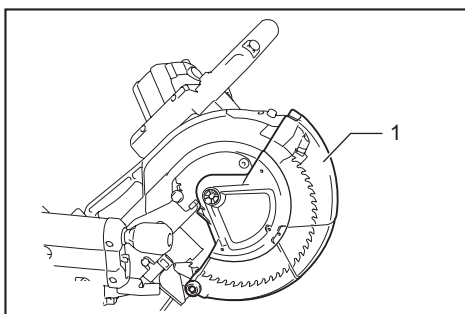
▶ 1. 螺栓

**警告：** 確保工具不會在支撐表面上移動。切割期間切斷機在支撐表面上移動會導致工具失控和嚴重的人員傷害。

## 功能描述

**警告：** 在調整或檢查工具功能之前，請務必關閉工具電源開關並拔下電源插頭。否則可能會因意外啟動造成嚴重的人員傷害。

## 鋸片保護罩



▶ 1. 鋸片保護罩

降下手柄時，鋸片保護罩會自動升起。保護罩裝有彈簧，完成切割並升起手柄時，它會返回原位。

**警告：** 切勿損壞或拆卸鋸片保護罩或安裝在保護罩上的彈簧。操作期間保護罩損壞會使鋸片暴露在外，進而導致嚴重的人員傷害。

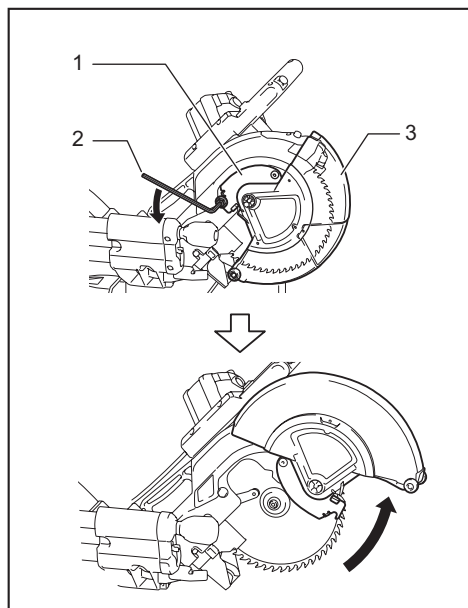


為了自身安全，請務必將鋸片保護罩維持在良好的狀態。鋸片作業有任何不穩定的情況需立即修正。檢查並確保保護罩返回彈簧可正常工作。

**警告：**切勿在鋸片保護罩或彈簧損壞、發生故障或拆下的情況下使用工具。在保護罩損壞、發生故障或拆下的情況下操作工具會導致嚴重的人員傷害。

若透明鋸片保護罩髒污或黏附在其上的鋸屑影響鋸片及／或工件可視性，請拔除切斷機插頭並使用濕布小心清潔保護罩。請勿使用化學溶劑或任何汽油類清潔劑來清潔塑膠保護罩，否則會造成保護罩損壞。

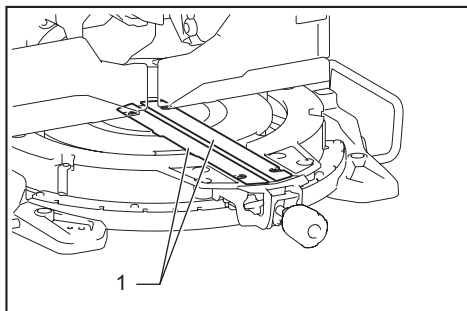
若鋸片保護罩特別骯髒，且無法清楚透過保護罩觀看，請拔除工具插頭，並使用隨附扳手鬆開固定中央蓋板的六角螺栓。逆時針旋轉即可鬆開六角螺栓，並抬起鋸片保護罩及中央蓋板。將鋸片保護罩如此放置，便能更透徹且有效率地完成清潔工作。清潔完成後，以相反順序執行上述步驟鎖緊螺栓。請勿拆卸固定鋸片保護罩的彈簧。若保護罩因老化或照射 UV 光而褪色，請聯絡 Makita（牧田）維修服務中心更換新的保護罩。切勿損壞或拆卸保護罩。



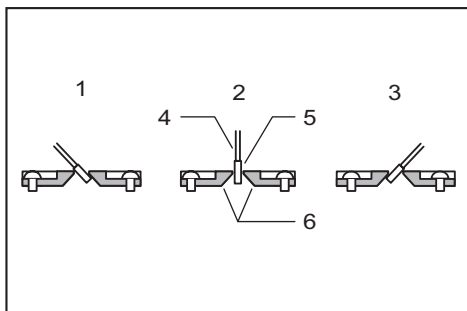
▶ 1. 中央蓋板 2. 六角扳手 3. 鋸片保護罩

## 鋸痕板

本工具在旋轉基座上配有鋸痕板，將切割邊破裂的情況降到最低。鋸痕板在出廠前便已使鋸片不會接觸到鋸痕板的方式進行調整。使用前，請按照以下步驟調整鋸痕板：



▶ 1. 鋸痕板



▶ 1. 左斜切割 2. 筆直切割 3. 右斜切割  
4. 鋸片 5. 鋸齒 6. 鋸痕板

首先請拔除工具插頭。鬆開所有固定鋸痕板的螺絲（左右兩側各 2 支），直到鋸痕板仍可以手輕鬆移動。完全降下手柄，拉動並旋轉止動銷，將手柄鎖定在最下方位置。釋放滑桿上的止動銷，將刀架往自己的方向拉到底。調整鋸痕板，使其剛好接觸到鋸齒側面。鎖緊前螺絲（勿過緊）。將刀架往導板方向推到底，並調整鋸痕板使其剛好接觸到鋸齒側面。鎖緊後螺絲（勿過緊）。

鋸痕板調整完畢後，鬆開止動銷並抬起手柄。然後牢固地鎖緊全部螺絲。

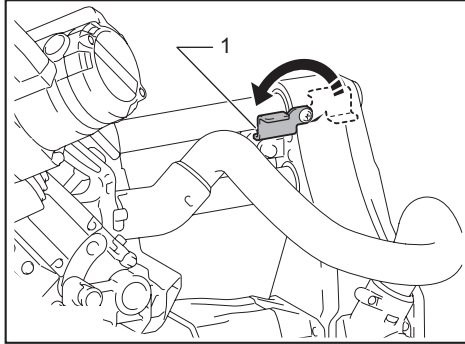
**注意：**設定斜切角度後，請確保鋸痕板已經過正確調整。正確調整鋸痕板有助提供工件適當支撐，使工件撕裂機會最小化。

## 保持最大切割能力

本工具在出廠前便已經過調整，可使用 255 mm 或 260 mm 鋸片發揮最大切割能力。

安裝新鋸片時，請務必檢查鋸片的下限位置並在必要時進行如下調節：

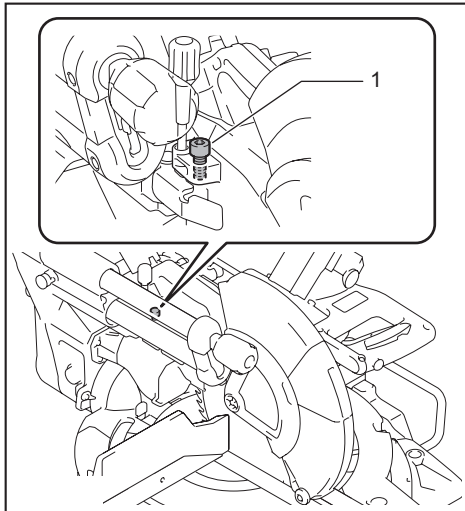
首先請拔除工具插頭。將擋桿轉至接合位置。



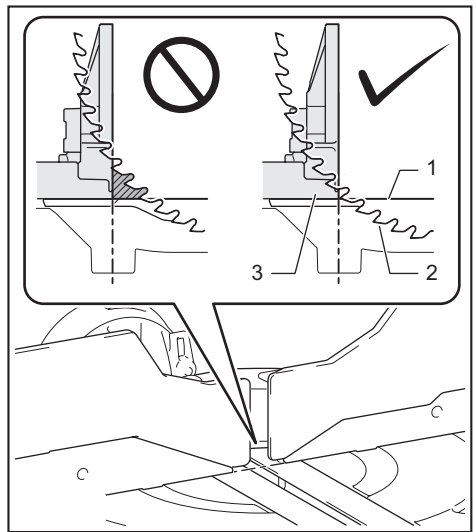
▶ 1. 擋桿

將刀架往導板方向推到底，再將手柄完全降下。

以六角扳手轉動調整螺栓調整鋸片位置。鋸片外圍應稍微延伸到旋轉基座上表面下方，亦需達到導板正面與旋轉基座上表面交會之處。



▶ 1. 調整螺栓



▶ 1. 旋轉基座上表面 2. 鋸片外緣 3. 導板

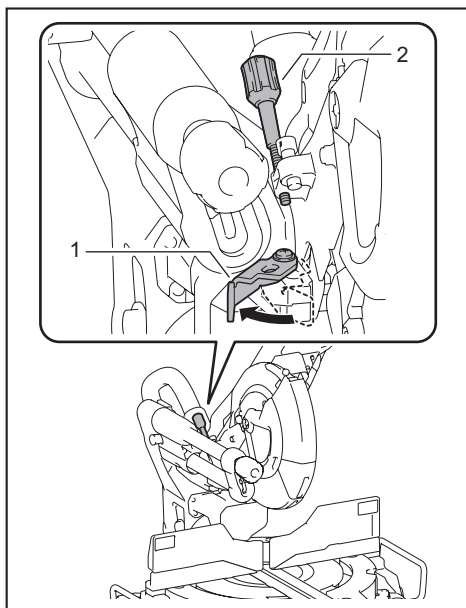
在工具插頭拔除的情況下，用手旋轉鋸片，同時完全降下手柄，確保鋸片不會與下部基座的任何部分相接觸。若有需要，請重新進行微調。

調整完畢後，請務必將擋桿回復至原位。

**警告：** 在工具插頭拔除的情況下安裝新鋸片後，請務必確保在完全降下把手時，鋸片不會與下部基座的任何部分相接觸。若鋸片與基座接觸，可能會反彈，進而造成嚴重的人員傷害。

## 止動臂

使用止動臂可以輕鬆調整鋸片的下限位置。若要進行調整，請將止動臂依圖示中的箭頭方向轉動。轉動調整螺絲，使鋸片能夠在完全降下手柄時，停在所需位置。

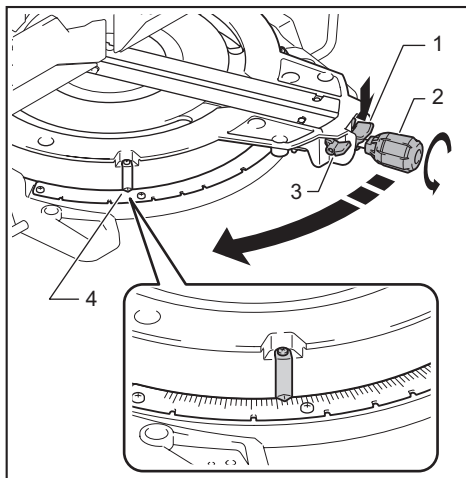


▶ 1. 止動臂 2. 調整螺絲

## 調節斜接角度

**⚠小心：**完成斜接角度的變動時，請務必緊固把手以固定旋轉基座。

**注意：**轉動旋轉基座時，請確保完全升起把手。



▶ 1. 鎖定桿 2. 把手 3. 釋放桿 4. 指針

以逆時針方向轉動把手解鎖旋轉基座。在壓下鎖定桿的同時轉動把手來移動旋轉基座。將指針對準刻度上所需角度，接著鎖緊把手。

**注：**若按下釋放桿，即可在不壓下鎖定桿的情況下移動旋轉基座。將把手鎖定於所需位置。

本多角度切斷機採用主動止動功能。可快速設定  $0^\circ$ 、 $15^\circ$ 、 $22.5^\circ$ 、 $31.6^\circ$ 、 $45^\circ$  與  $60^\circ$  的右/左斜接角度。若要使用本功能，請在壓下鎖定桿的同時，將旋轉基座移動至所需主動止動角附近。接著釋放鎖定桿，並往前移動旋轉基座直到旋轉基座鎖定為止。

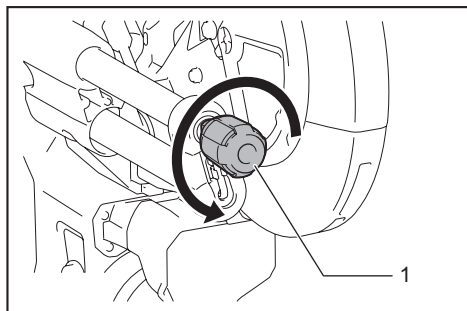
## 調節斜切角度

**注意：**調整斜切角度前，請務必取下上導板及垂直虎鉗。

**注意：**變更斜切角度時，請按照「鋸痕板」小節中所述，適當地放置鋸痕板。

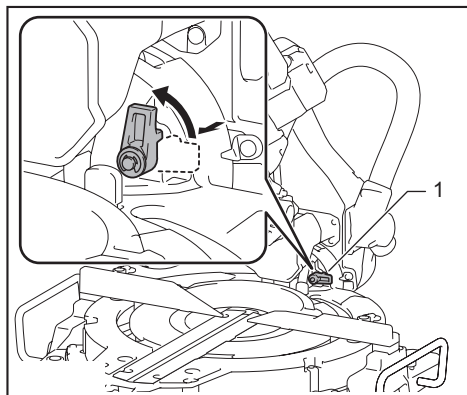
**注意：**傾斜鋸片時，請完全抬起手柄。

1. 以逆時針方向轉動滑桿上的旋鈕。



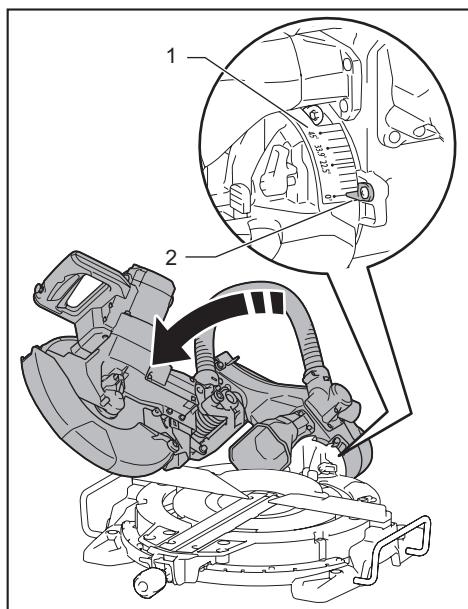
▶ 1. 旋鈕

2. 將門桿拉動並旋轉至圖示中的位置。



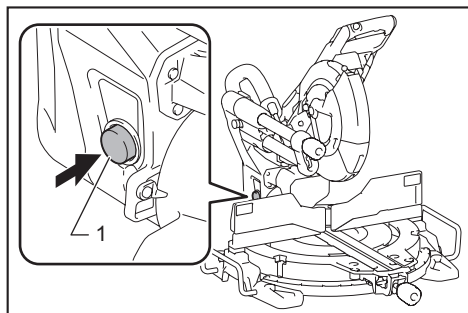
▶ 1. 門桿

3. 移動刀架將指針對準刻度上所需角度，接著鎖緊旋鈕。



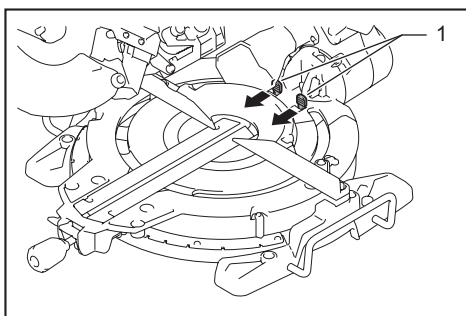
► 1. 斜切角刻度 2. 指針

若要將刀架傾斜至右側，請稍微將刀架往左傾，並在壓下釋放鈕的同時將其往右傾斜。



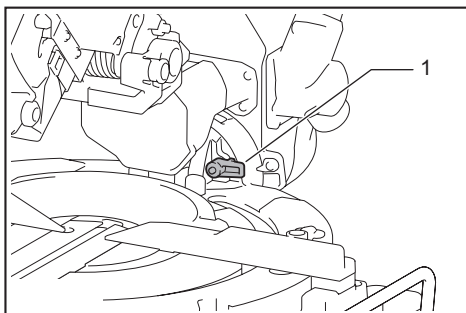
► 1. 釋放鈕

若要進行大於 45° 的斜切割，請在將釋放桿往工具前方滑動的同時移動刀架。可進行最大 48° 的斜切割。



► 1. 釋放桿

本多角度切斷機採用主動止動功能。可快速在左右側設定 22.5° 及 33.9° 角。將門桿設定於圖示中的位置，並傾斜刀架。若要變更角度，請拉動門桿並傾斜刀架。

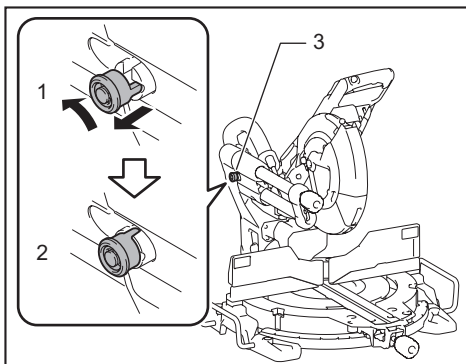


► 1. 門桿

**⚠小心：** 變更斜切角度後，請務必將旋鈕鎖緊。

### 滑動鎖

若要鎖定刀架的滑動動作，請將刀架往導板方向推動，直到停住為止。拉動止動鎖，將其旋轉 90°。



► 1. 解鎖位置 2. 鎖定位置 3. 止動鎖

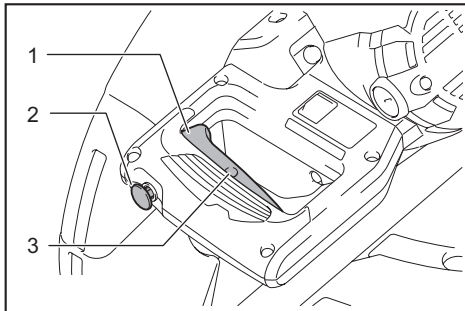
## 開關操作

**警告：** 插上工具插頭前，請務必檢查開關扳機是否可正常作動，並在釋放開關時回到「關閉」位置。請勿在未按下保護鎖按鈕時，用力扣動開關扳機。否則會導致開關破裂。操作開關無法正常作動的工具會導致工具失控並造成嚴重的人員傷害。

**警告：** 切勿在無法完全操控開關扳機的狀態下使用工具。使用任何帶有不良開關的工具會產生極高的危險性，必須在繼續使用工具前進行維修，否則會導致嚴重人身傷害。

**警告：** 切勿透過用膠帶封住保護鎖按鈕或其他方法來使其無法工作。保護鎖按鈕無法工作的開關會導致工具意外運行和嚴重的人身傷害。

**警告：** 若工具可在僅扣動開關扳機而未按下保護鎖按鈕的情況下運行，請不要使用工具。使用需要維修的開關會導致工具意外運行和嚴重的人身傷害。在繼續使用工具前，請將其返回至 Makita (牧田) 維修服務中心進行修復。



► 1. 開關扳機 2. 保護鎖按鈕 3. 掛鎖孔

為避免使用者不小心扣動開關扳機，此工具採用保護鎖按鈕。要啟動工具時，只需按下保護鎖按鈕，然後扣動開關扳機。釋放開關扳機便可停止工具。

開關扳機上設有掛鎖孔，可插入掛鎖鎖定工具。

**警告：** 請勿使用鎖軸或鎖鏈直徑小於 6.35 mm (1/4") 的鎖。鎖軸或鎖鏈較小可能無法將工具正確鎖定於關閉位置，而出現意外啟動導致嚴重人員傷害的情況。

## 電子功能

### 恆速控制

本工具配備電子速度控制功能，即使在負載情況下也可幫助維持恆定的鋸片轉速。鋸片轉速恆定可使切割作業平順。

## 柔啟動功能

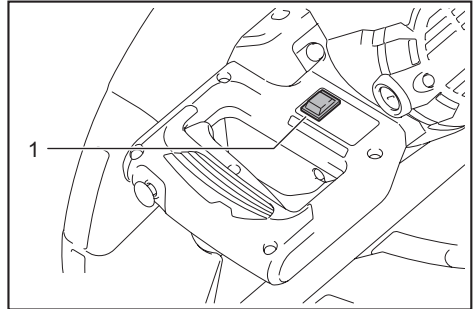
本功能可以限制啟動扭力的方式，讓工具平順地啟動。

## 雷射光動作

僅適用 LS1019L 型號

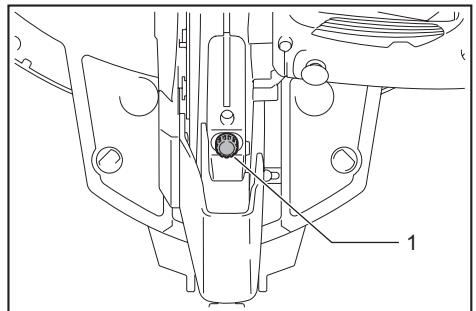
**小心：** 切勿直視雷射光。否則有損視力。

若要開啟雷射光，請按開關上方位置 (I)。若要關閉雷射光，請按開關下方位置 (O)。



► 1. 雷射開關

依下列步驟轉動調整螺絲，即可將雷射光線變換至鋸片左或右側。



► 1. 調整螺絲

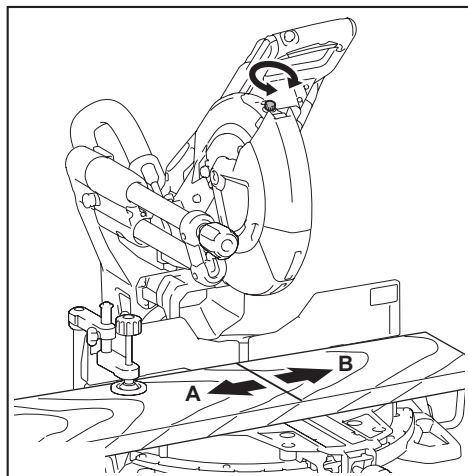
1. 逆時針轉動鬆開調整螺絲。
2. 在調整螺絲鬆開的情況下，將調整螺絲往右或左滑到底。
3. 將調整螺絲牢固地鎖緊於停止滑動的位置。

注：雷射光線在出廠前便已經過調整，因此會位於鋸片側表面（切割位置）1 mm 內。

注：當雷射光線因陽光照射而顯得模糊且難以辨識時，請將工作區遷移至陽光無法照射處。

## 對齊雷射光線

將工件上的切割線對齊雷射光線。



A) 欲取得工件左側正確尺寸時，請將雷射光線變換至鋸片左側。

B) 欲取得工件右側正確尺寸時，請將雷射光線變換至鋸片右側。

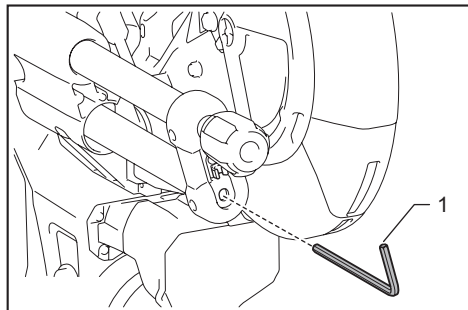
**注：**複合式切割（斜切角度  $45^\circ$  及斜接角度正  $45^\circ$ ）將切割線對齊導板側邊雷射光線時，請使用背向導板的木材。

## 裝配

**警告：**使用工具前，請務必關閉工具開關並拔下插頭。否則可能會造成嚴重的人員傷害。

## 六角扳手的存放

不使用時，請如圖所示存放六角扳手，以防遺失。



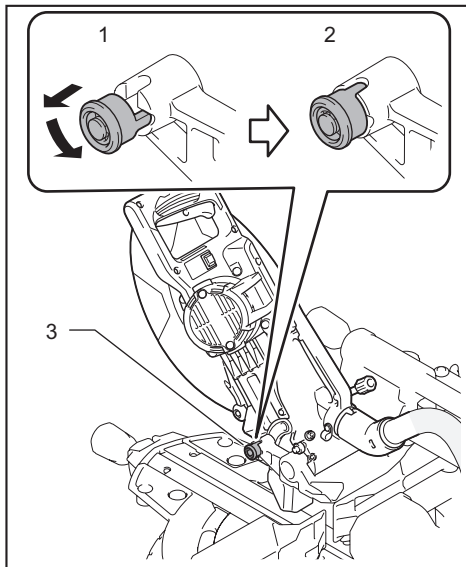
► 1. 六角扳手

## 拆卸與安裝鋸片

**警告：**安裝或拆卸鋸片之前，請務必關閉工具開關並拔下插頭。工具意外啟動會造成嚴重的人員傷害。

**警告：**請僅使用 Makita（牧田）鋸片安裝或拆卸專用扳手。否則可能會導致六角套筒螺栓鎖得過緊或緊度不足，而導致嚴重的人員傷害。

拆卸及安裝鋸片時，請務必將刀架鎖定於抬起位置。在刀架抬起的狀態下，拉動止動銷，將其旋轉  $90^\circ$ 。



► 1. 解鎖位置 2. 鎖定位置 3. 止動銷

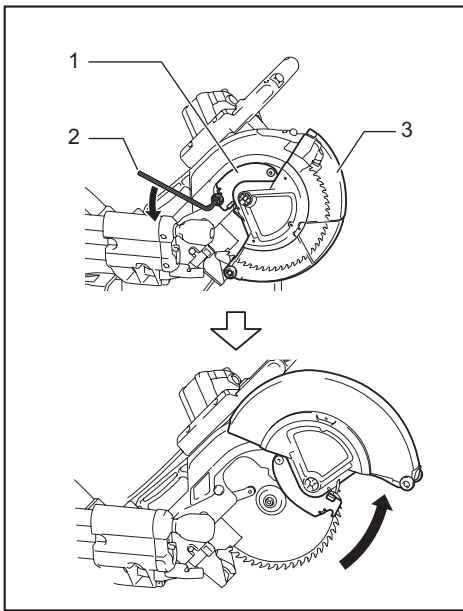
## 拆卸鋸片

使用六角扳手鬆開固定中央蓋板的六角螺栓。升起鋸片保護罩和中央蓋板。



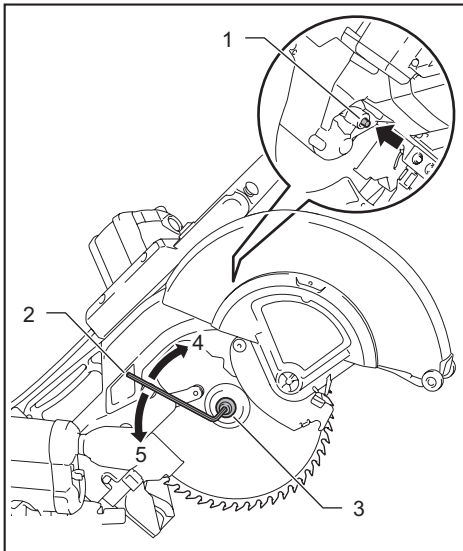
## 安裝鋸片

將鋸片小心地安裝至心軸上，確定鋸片表面上的箭頭方向與鋸片盒上的箭頭方向一致。

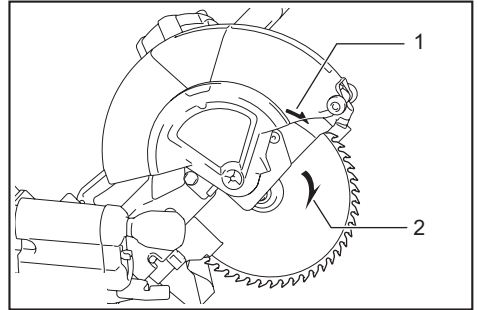


▶ 1. 中央蓋板 2. 六角扳手 3. 鋸片保護罩

按下軸鎖鎖定心軸，並使用六角扳手鬆開六角套筒螺栓。然後拆下六角套筒螺栓、外法蘭盤和鋸片。

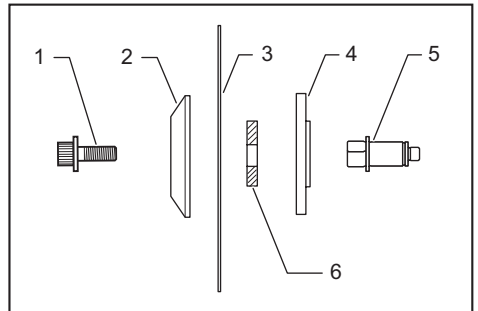


▶ 1. 軸鎖 2. 六角扳手 3. 六角套筒螺栓（左側） 4. 鬆開 5. 鎖緊



▶ 1. 鋸片盒上的箭頭 2. 鋸片上的箭頭

裝上外法蘭盤及六角套筒螺栓。在壓下軸鎖的同時，使用六角扳手逆時針鎖緊六角套筒螺栓。



▶ 1. 六角套筒螺栓 2. 外法蘭盤 3. 鋸片  
4. 內法蘭盤 5. 心軸 6. 擋圈

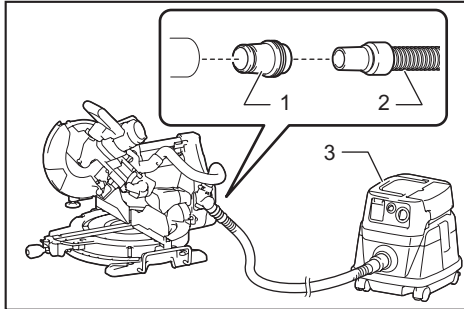
**注意：**若拆下內法蘭盤，請將其安裝至心軸，並使其凸出部份背對鋸片。如果沒有正確安裝法蘭盤，法蘭盤將會與機器發生摩擦。

將鋸片保護罩和中央蓋板安裝至原位。然後順時針鎖緊六角螺栓以固定中央蓋板。解鎖止動銷以便將刀架從抬起位置釋放。降下手柄並確保鋸片保護罩可以正常移動。進行切割之前，請確保軸鎖已鬆開心軸。

**警告：**將鋸片安裝至心軸上之前，請務必將適合欲使用鋸片軸孔的擋圈安裝至內外法蘭盤之間。使用不正確的軸孔擋圈會使鋸片安裝不當，造成鋸片位移和劇烈振動，進而導致工具在運作期間失控和嚴重的人員傷害。

## 連接吸塵器

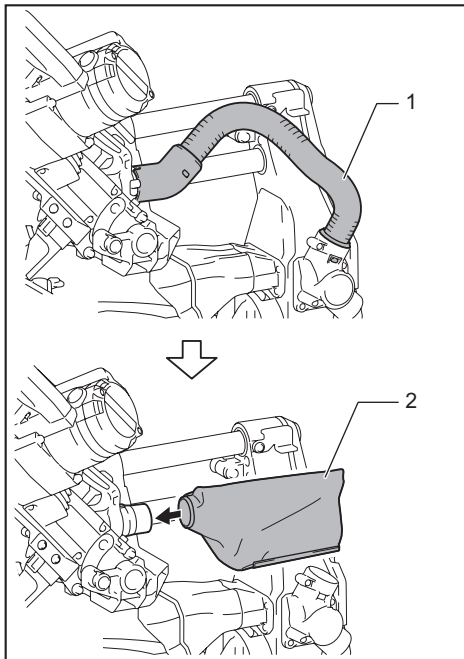
若欲在切割過程保持清潔，請使用 24 號前端管口（選購附件）將 Makita（牧田）吸塵器連接至集塵噴嘴。



▶ 1. 24 號前端管口 2. 軟管 3. 吸塵器

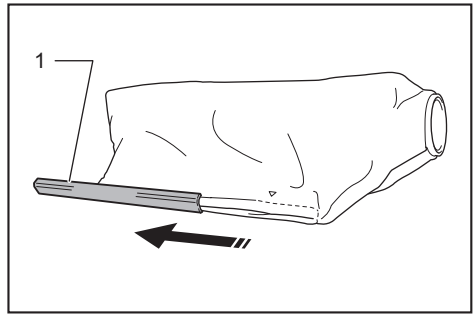
## 集塵袋

使用集塵袋可使切割過程保持清潔，並使集塵工作更為輕鬆簡便。若要安裝集塵袋，請取下工具上的集塵軟管，再將集塵袋裝上。



▶ 1. 集塵軟管 2. 集塵袋

集塵袋約半滿時，請從工具上取下集塵袋並拉出扣件。清空集塵袋內的灰塵，輕輕拍打集塵袋以去除黏附在內部的粉塵微粒，以免阻礙集塵。



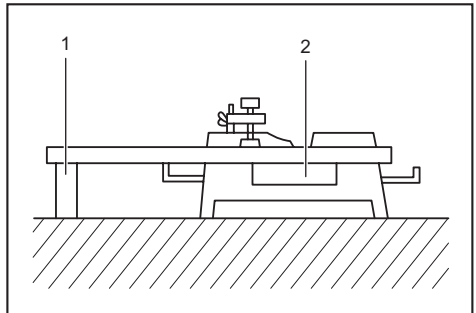
▶ 1. 扣件

## 固定工件

**警告：** 使用適當類型的虎鉗或頂角線檔板正確固定工件極為重要。否則會導致嚴重的人員傷害，並造成工具及／或工件受損。

**警告：** 完成切割操作後，請勿在鋸片完全靜止前抬起鋸片。升起滑動中的鋸片會導致嚴重的人員傷害並損壞工件。

**警告：** 切割比切斷機支撐基座長的工件時，超出支撐基座的材料皆需以一致的高度支撐，使其維持水平。正確支撐工件可避免會造成嚴重人員傷害的鋸片收縮和反彈發生。請勿僅依靠垂直虎鉗及／或水平虎鉗來固定工件。薄材料容易垂墜。請完整支撐工件，避免鋸片發生收縮和反彈情況。



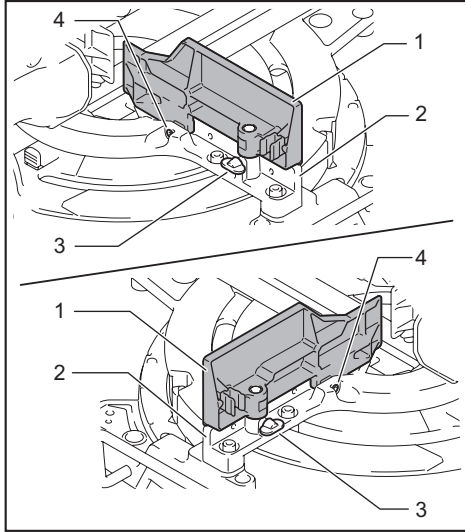
▶ 1. 支撐件 2. 旋轉基座

## 導板

**警告：** 操作工具前，確保上導板已確實固定。

**警告：** 進行斜切割前，請確認在任何位置完全降下與抬起手柄，且刀架在作動範圍內移動時，工具任一部位（特別是鋸片）皆不會接觸到上下導板。若工具或鋸片與導板接觸，會導致反彈或材料無預警移動，造成嚴重的人員受傷。

請使用上導板支撐高於下導板的材料。將上導板插入下導板的孔洞中，然後鎖緊夾緊螺絲。

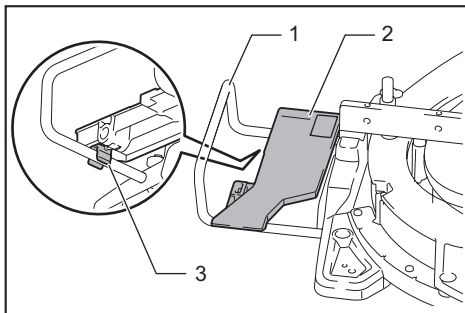


▶ 1. 上導板 2. 下導板 3. 夾緊螺絲 4. 調整螺絲

**注意：**下導板在原廠便以固定於基座上。請勿拆卸下導板。

**注意：**若上導板在鎖緊夾緊螺絲後仍鬆脫，請轉動調整螺絲闔上間隙。調整螺絲在出廠前便已調整。除非必要，否則不需使用調整螺絲。

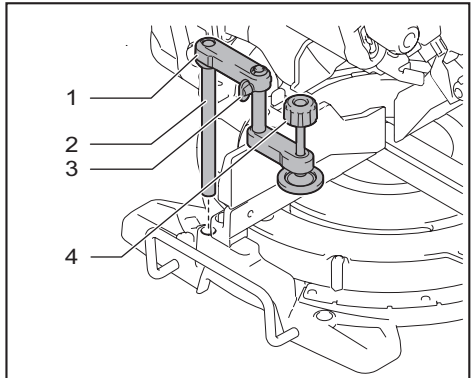
不使用上導板時，可將其存放於固定器上。使用上導板上的固定夾，將其固定於固定器上。



▶ 1. 固定器 2. 上導板 3. 固定夾

## 垂直虎鉗

**警告：**在所有操作過程中，工件必須以虎鉗牢固地依靠旋轉基座和導板固定。若工件未正確依靠導板固定，材料會在切割過程中移動，如此可能會使鋸片受損，導致材料拋出及工具失控，而發生嚴重人員受傷的情形。



▶ 1. 虎鉗臂 2. 虎鉗桿 3. 夾緊螺絲 4. 虎鉗旋鈕

垂直虎鉗可安裝於基座左側或右側。將虎鉗桿插入基座孔中。

根據工件厚度和形狀將虎鉗臂放置到適當位置，然後鎖緊螺絲固定虎鉗臂。若夾緊螺絲接觸到刀架，請將其安裝至虎鉗臂的對側。確保在完全降下手柄時，工具的任何部位皆不會與虎鉗接觸。否則，請重新調整虎鉗的位置。

平接工件並使其抵住導板和旋轉基座。放置工件至理想的切割位置並擰緊虎鉗旋鈕將其牢牢固定。

**注：**若要快速設定工件，將虎鉗旋鈕逆時針旋轉至  $90^\circ$ ，使虎鉗旋鈕可上下移動。若要在設定後固定工件，請順時針旋轉虎鉗旋鈕。

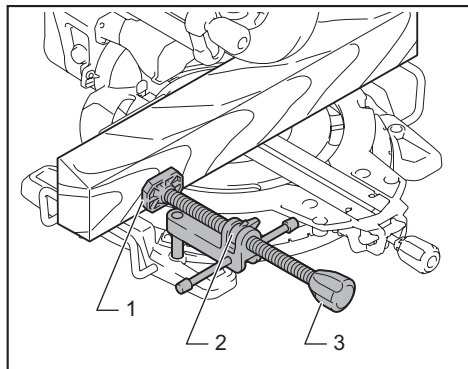
## 水平虎鉗

### 選購配件

**警告：**務必將虎鉗螺帽順時針轉動，直到工件正確固定為止。若工件未正確固定，材料會在切割過程中移動，如此可能會使鋸片受損，導致材料拋出及工具失控，而發生嚴重人員受傷的情形。

**警告：**靠著導板切割如底板等薄工件時，請務必使用水平虎鉗。

水平虎鉗可安裝於基座左側或右側。進行角度  $22.5^\circ$  以上的斜接切割時，請將水平虎鉗安裝於旋轉基座旋轉方向的對側。



► 1. 虎鉗板 2. 虎鉗螺帽 3. 虎鉗旋鈕

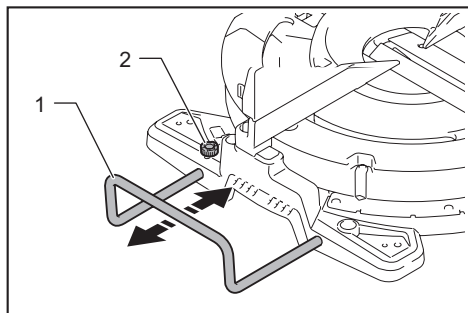
將虎鉗螺帽逆時針翻轉，可將虎鉗鬆開，並快速地移入或移出。若要夾緊工件，可往前推動虎鉗旋鈕，直到虎鉗板抵住工件為止，再順時針翻轉虎鉗螺帽。接著順時針旋轉虎鉗旋鈕來固定工件。

注：水平虎鉗可固定的工件最大寬度為 228 mm。

## 固定器

**警告：** 請務必將較長的工件支撐至與旋轉基座上表面相齊平的位置，以獲得更佳的切割精度並防止因工具失控而引起的危險。正確支撐工件可避免會造成嚴重人員傷害的鋸片收縮和反彈發生。

為了方便水平固定長工件，工具兩側皆配備固定器。鬆開螺絲，並將固定器延伸至可固定工件的適當長度。然後鎖緊螺絲。



► 1. 固定器 2. 螺絲

## 操作

**警告：** 打開開關前，請確保鋸片未與工件等接觸。在鋸片與工件相接觸的情況下開啟工具，會導致反彈和嚴重的人員傷害。

**警告：** 完成切割操作後，切勿在鋸片完全停止前升起鋸片。升起滑動中的鋸片會導致嚴重的人身傷害和工件受損。

**警告：** 請勿在鋸片轉動時，旋轉工具上的把手、旋鈕與控制桿等進行調整。在鋸片轉動時進行調整可能會導致嚴重的人員傷害。

注意：使用前，請將止動銷鬆開，並自最低位置放開手柄。

注意：切割時，請勿向把手過度施壓。過度施壓則會導致電機過載和/或降低切割效率。僅使用可以順暢切割而不會顯著降低鋸片速度的力度按下把手。

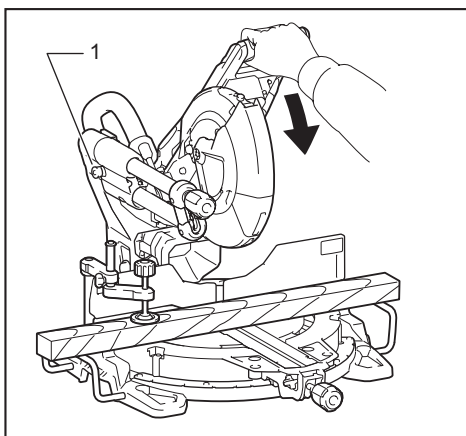
注意：輕按把手進行切割。若過度用力按下把手或對其施加側面壓力，則鋸片會發生振動並在工件上留下切痕（切割痕跡）進而影響切割精度。

注意：滑動切割過程中，請持續將刀架輕推向導板。若在切割過程中停止移動刀架，會在工件上留下切痕，並影響切割精度。

## 按壓切割

**警告：** 進行按壓切割時，請務必鎖定刀架的滑動動作。否則，可能會發生反彈，而導致嚴重的人員受傷。

可按照以下方式切割高度不超過 68 mm，寬度不超過 160 mm 的工件。



► 1. 止動銷

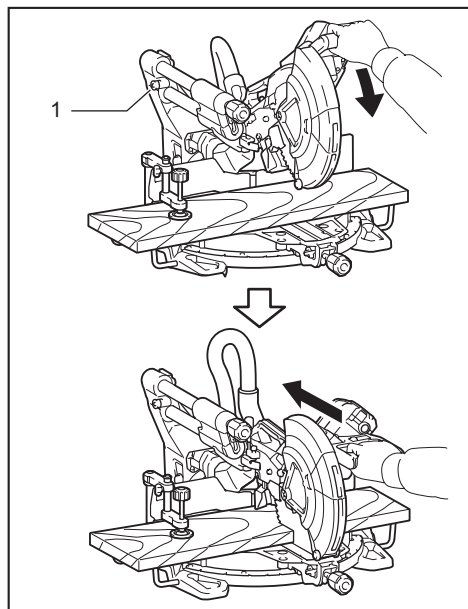
1. 將刀架往導板方向推動，直到其停止並止動銷將其鎖定。
2. 使用正確類型的虎鉗固定工件。
3. 接通工具電源，待鋸片轉速達到全速時再與工件接觸。
4. 輕輕降下把手至最下方位置以切割工件。
5. 完成切割後，關閉工具電源並等待鋸片完全停止後將鋸片置於最上方位置。

### 滑動（推動）切割（切割寬幅工件）

**警告：** 執行滑動切割時，首先將刀架完全拉向自身並將把手按至最下方位置，然後向著導板推動刀架。切勿在刀架未完全拉向自身的情況下開始進行切割操作。如果您在刀架未完全拉向自身的情況下執行滑動切割，可能會導致意外的反彈和嚴重的人身傷害。

**警告：** 切勿在將刀架拉向自身期間試圖執行滑動切割。切割期間將刀架拉向自身可能會導致意外的反彈和嚴重的人身傷害。

**警告：** 切勿在將把手鎖定在下方位置的情況下進行滑動切割。



▶ 1. 止動銷

1. 鬆開止動銷使刀架可自由滑動。
2. 使用正確類型的虎鉗固定工件。
3. 將刀架完全拉向自身。
4. 接通工具電源，待鋸片轉速達到全速時再與工件接觸。
5. 按下把手，向導板推動刀架並通過工件。
6. 完成切割後，關閉工具電源並等待鋸片完全停止後將鋸片置於最上方位置。

### 斜接切割

請參閱以上「調節斜接角度」中的內容。

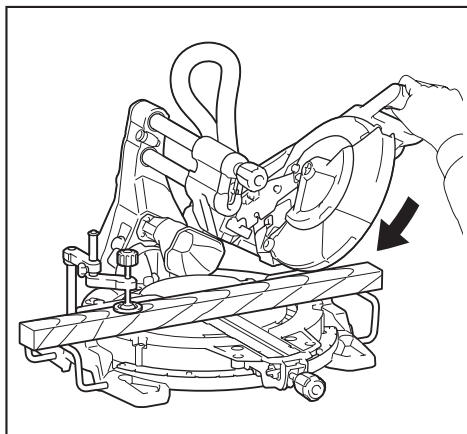
### 斜切割

**警告：** 針對斜切割設定鋸片後，請在操作工具前，確保刀架和鋸片可在欲切割的整個範圍內自由移動。切割期間，刀架或鋸片移動中斷會導致反彈和嚴重的人員傷害。

**警告：** 進行斜切割時請將雙手保持在鋸片路徑之外。切割期間鋸片的角度會讓操作者對實際的鋸片路徑產生迷惑并接觸鋸片，從而導致嚴重的人身傷害。

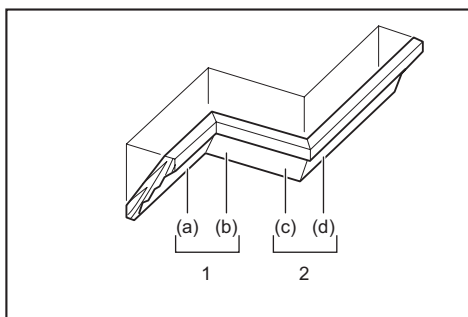
**警告：** 鋸片完全停止之前不能升起鋸片。斜切割期間，切下的碎片可能會抵住鋸片。如果在鋸片旋轉期間將其升起，則切下的碎片可能會被鋸片彈出，使材料破碎，從而導致嚴重的人身傷害。

**注意：** 按下手柄時，請施加與鋸片平行的力量。若施加力量與旋轉基座垂直，或在切割過程中變換施力方向，皆會影響切割精度。





1. 取下刀架欲傾斜側的上導板。
2. 鬆開止動銷。
3. 按照「調整斜切角度」小節中所述步驟調整斜切角度。然後鎖緊旋鈕。
4. 使用虎鉗固定工件。
5. 將刀架完全拉向自身。
6. 接通工具電源，待鋸片轉速達到全速時再與工件接觸。
7. 在對鋸片施加均衡力度的同時輕輕降下把手至最下方位置，然後向著導板推動刀架以切割工件。
8. 完成切割後，關閉工具電源並等待鋸片完全停止後將鋸片置於最上方位置。



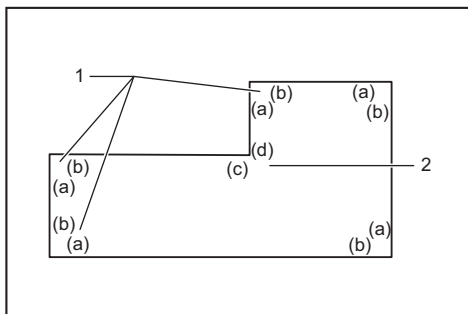
► 1. 內角 2. 外角

### 複合式切割

複合式切割是使用斜切割方式的同時在工件上切割出斜接角。使用複合式切割可以切出表中所示角度。

斜接角度	斜切角度
左與右 $0^{\circ} - 45^{\circ}$	左與右 $0^{\circ} - 45^{\circ}$

進行複合式切割時，請參閱「按壓切割」、「滑動（推動）切割」、「斜接切割」和「斜切割」說明。

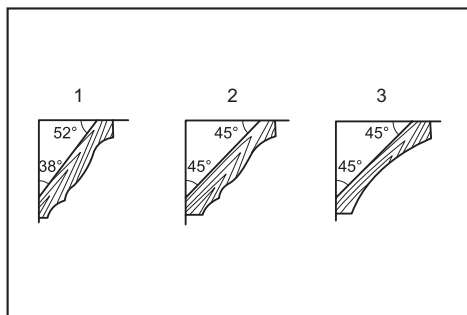


► 1. 內角 2. 外角

### 切割頂角線和拱形飾條

可將頂角線和拱形飾條平放在旋轉基座上使用角度切斷機對其進行切割。

有兩種普通類型的頂角線和一種類型的拱形飾條；分別是  $52/38^{\circ}$  頂角線、 $45^{\circ}$  頂角線和  $45^{\circ}$  拱形飾條。

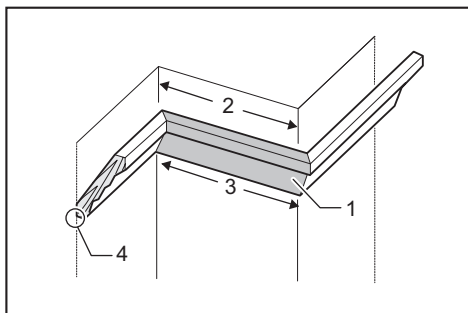


► 1.  $52/38^{\circ}$  頂角線 2.  $45^{\circ}$  頂角線 3.  $45^{\circ}$  拱形飾條

可以切割出頂角線和拱形飾條以適合「內」 $90^{\circ}$ 角（如圖中的(a)和(b)）以及「外」 $90^{\circ}$ 角（如圖中的(c)和(d)）。

### 測量

測量牆體寬度並相應調整工件的寬度。請務必確保工件的牆體接觸邊的寬度與牆體長度相等。

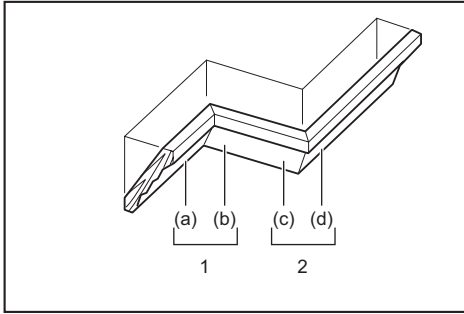


► 1. 工件 2. 牆體寬度 3. 工件寬度 4. 牆體接觸邊

請務必進行多次試切割以確定入鋸角度。進行頂角線和拱形飾條切割時，請按照表（A）所示設定斜切角度和斜接角度並按照表（B）所示將模板放置在電鋸基座的上表面。

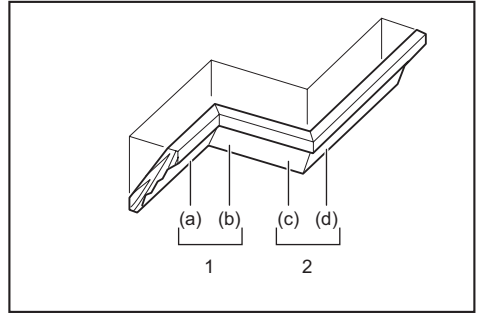


## 左斜切割的情況



► 1. 內角 2. 外角

## 右斜切割的情況



► 1. 內角 2. 外角

表 (A)

—	圖中的 模板位置	斜切角度		斜接角度	
		52/38° 型	45° 型	52/38° 型	45° 型
內角	(a)	左 33.9°	左 30°	右 31.6°	右 35.3°
	(b)			左 31.6°	左 35.3°
外角	(c)			右 31.6°	右 35.3°
	(d)			左 31.6°	左 35.3°

表 (A)

—	圖中的 模板位置	斜切角度		斜接角度	
		52/38° 型	45° 型	52/38° 型	45° 型
內角	(a)	右 33.9°	右 30°	右 31.6°	右 35.3°
	(b)			左 31.6°	左 35.3°
外角	(c)			右 31.6°	右 35.3°
	(d)			左 31.6°	左 35.3°

表 (B)

—	圖中的 模板位置	模板邊緣 抵住導板	完成件
內角	(a)	頂部接觸 邊緣應抵 住導板。	完成件會 位於鋸片 左側。
	(b)	牆體接觸 邊緣應抵 住導板。	
外角	(c)	頂部接觸 邊緣應抵 住導板。	完成件會 位於鋸片 右側。
	(d)	牆體接觸 邊緣應抵 住導板。	

表 (B)

—	圖中的 模板位置	模板邊緣 抵住導板	完成件
內角	(a)	牆體接觸 邊緣應抵 住導板。	完成件會 位於鋸片 右側。
	(b)	天花板 接觸邊緣 應抵住 導板。	
外角	(c)	頂部接觸 邊緣應抵 住導板。	完成件會 位於鋸片 左側。
	(d)	牆體接觸 邊緣應抵 住導板。	

示例：

以切割圖中位置(a)處的52/38° 頂角線為例：

- 傾斜並固定斜切角度設定至左側 33.9°。
- 調整並固定斜接角度設定至右側 31.6°。
- 將頂角線放置在旋轉基座上（使其寬幅背（隱藏）面朝向旋轉基座）並使其頂部接觸邊緣抵住電鋸上的導板。
- 完成切割後，所使用的完成件會始終位於鋸片的左側。

示例：

以切割圖中位置(a)處的52/38° 頂角線為例：

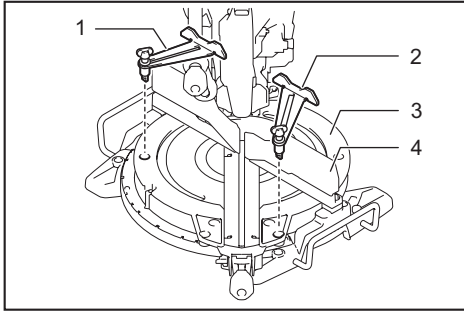
- 傾斜並固定斜切角度設定至右側 33.9°。
- 調整並固定斜接角度設定至右側 31.6°。
- 將頂角線放置在旋轉基座上（使其寬幅背（隱藏）面朝下向旋轉基座），並使其牆體接觸邊緣抵住切斷機上的導板。
- 完成切割後，要使用的完成件會始終位於鋸片的右側。

## 頂角線檔板

### 選購配件

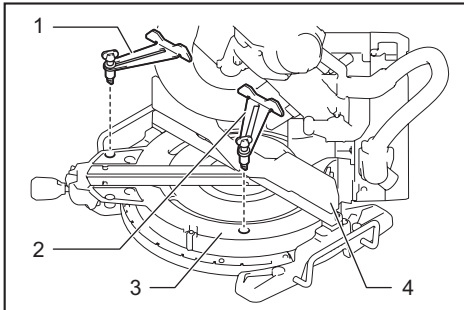
頂角線檔板可使頂角線切割作業更加容易，且不需傾斜鋸片。請依圖示將其安裝於旋轉基座上。

### 右斜接角 45°



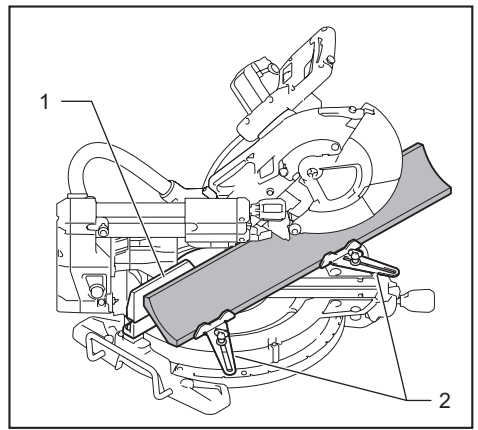
- 1. 左頂角線檔板 2. 右頂角線檔板 3. 旋轉基座 4. 導板

### 左斜接角 45°

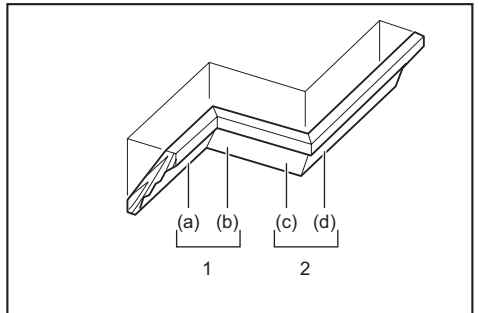


- 1. 左頂角線檔板 2. 右頂角線檔板 3. 旋轉基座 4. 導板

如圖示，以牆體接觸邊緣抵住導板，天花板接觸邊緣抵住頂角線檔板的方式放置頂角線。請根據頂角線尺寸調整頂角線檔板。鎖緊螺絲以固定頂角線檔板。請參閱斜接角度表 (C)。



- 1. 導板 2. 頂角線檔板

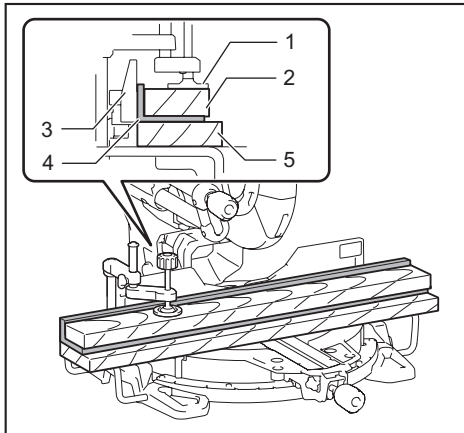


- 1. 內角 2. 外角

### 表 (C)

-	圖中的 模板位置	斜接角度	完成件
內角	(a)	右 45°	保留鋸片右側
	(b)	左 45°	保留鋸片左側
外角	(c)		保留鋸片右側
	(d)	右 45°	保留鋸片左側

## 切割鋁型材



▶ 1. 虎鉗 2. 墊塊 3. 導板 4. 鋁型材 5. 墊塊

可按照如圖所示使用墊塊或邊角料固定鋁型材以防止鋁材變形。切割鋁型材時，請使用切割油防止鋁屑堆積在鋸片上。

**警告：**切勿嘗試切割厚重或圓形的鋁擠型材料。厚重或圓形的鋁擠型材料可能難以固定，工件可能會在切割期間鬆脫，而導致工具失控與嚴重的人員受傷。

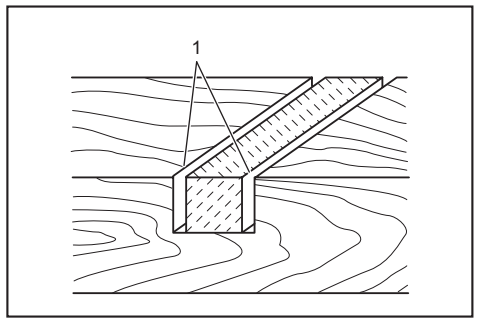
## 切割凹槽

**警告：**請勿使用較寬的鋸片或凹槽鋸片嘗試進行這種類型的切割。使用較寬的鋸片或凹槽鋸片嘗試進行凹槽切割會引起意外切割以及反彈的狀況，從而導致嚴重的人身傷害。

**警告：**進行非凹槽切割時，請務必將止動臂置於原先位置。在止動臂位於錯誤位置的情況下進行切割會引起意外切割以及反彈的狀況，從而導致嚴重的人身傷害。

進行凹槽切割時，請執行以下步驟：

1. 調整鋸片的下限位置，可使用調整螺絲和止動臂限制鋸片的切割深度。請參閱先前的所述之「止動臂」部分。
2. 完成鋸片的下限位置調整後，請使用滑動（推動）切割方式沿工件寬度上切出平行的凹槽。



▶ 1. 使用鋸片切割凹槽

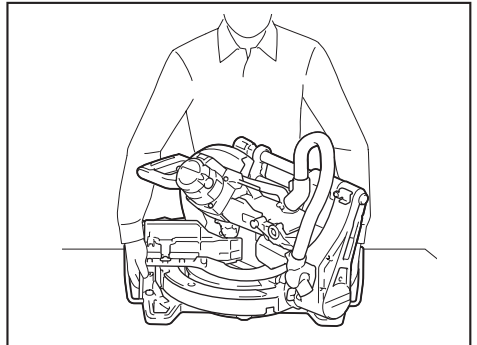
3. 使用槽鑿除去凹槽中的工件材料。

## 移動工具

搬運前請拔除插頭，並將多角度切斷機上所有可移動部件固定好。務必檢查下列幾項：

- 工具插頭已拔除。
- 刀架的斜切角度位於  $0^\circ$  位置並已固定。
- 刀架已降下且鎖定。
- 刀架已完全滑動至導板並鎖定。
- 旋轉基座位於斜接角最右側位置並固定。
- 固定器已放置並固定好。

搬運工具時，請握住工具基座兩側，如圖所示。



**警告：**抬升刀架的止動銷僅供搬運與存放用途，並非用於任何切割操作。將止動銷用於切割操作可能會造成鋸片意外移動，而導致反彈和嚴重的人員傷害。

**小心：**搬運工具前，請務必固定所有移動部位。如果搬運工具時，部分部位移動或滑動，可能會導致工具失控或失去平衡，而導致人員受傷。

## 保養

**警告：** 在準備進行檢查或保養之前，務必要關閉本工具的開關並拔下電源插頭。否則可能會意外啟動工具，而導致嚴重的人員傷害。

**警告：** 請務必確保鋸片鋒利、清潔以獲得最佳和最安全的切割性能。試圖用較鈍和／或較髒的鋸片進行切割可能會導致反彈和嚴重的人身傷害。

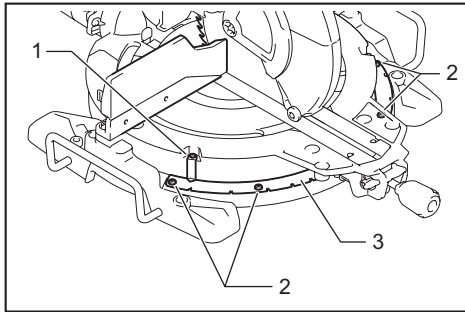
**注意：** 切勿使用汽油、苯、稀釋劑、酒精或類似物品清潔工具。否則可能會導致工具變色、變形或出現裂縫。

## 調節切割角度

本工具在出廠時已進行精心調整和對齊，但是粗暴的操作使用可能會影響其對齊性能。若您的工具未正確對齊，請執行以下步驟：

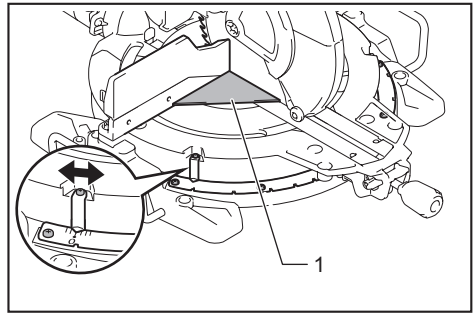
### 斜接角度

完全降下手柄，並以止動銷將其鎖定於最下方位置。將刀架往導板方向推動。鬆開固定指針與斜接角刻度的把手與螺絲。



- 1. 指針上的螺絲 2. 斜接角刻度上的螺絲  
3. 斜接刻度

利用主動止動功能將旋轉基座設於  $0^{\circ}$  位置。使用三角尺或直角尺，使鋸片側和導板面成直角。在保持直角的情況下，鎖緊斜接角刻度上的螺絲。隨後，將指針（左右兩側）對齊斜接角刻度上的  $0^{\circ}$  位置，然後鎖緊指針上的螺絲。

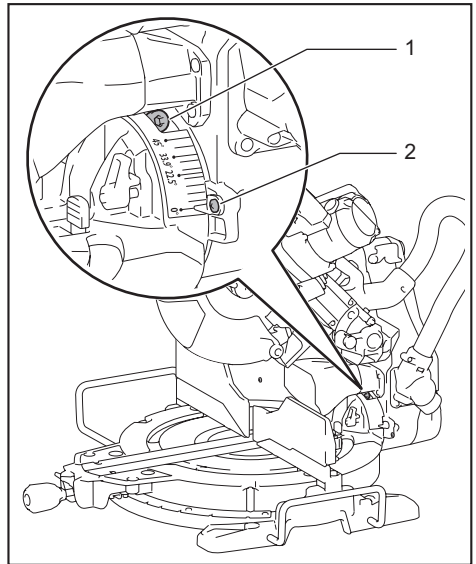


- 1. 三角尺

### 斜切角度

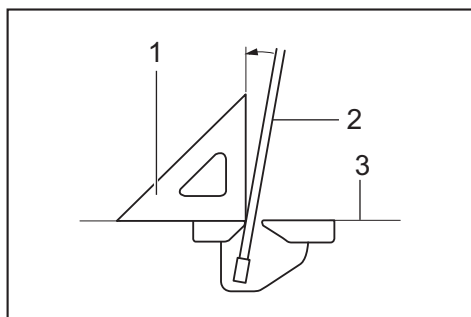
#### $0^{\circ}$ 斜切角度

將刀架往導板方向推動，再以止動銷鎖定滑動動作。完全降下手柄，並以止動銷將其鎖定於最下方位置，然後鬆開旋鈕。逆時針旋轉  $0^{\circ}$  調整螺絲兩到三圈，將鋸片傾斜至右側。



- 1.  $0^{\circ}$  調整螺絲 2. 螺絲

請順時針轉動  $0^{\circ}$  調整螺絲，並使用三角尺或直角尺小心地使鋸片側和旋轉基座上表面成直角。接著鎖緊旋鈕以固定設定的  $0^{\circ}$  角。



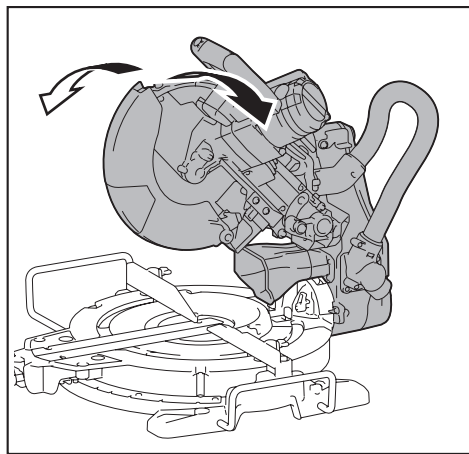
► 1. 三角尺 2. 鋸片 3. 旋轉基座上表面

再次檢查鋸片側和旋轉基座上表面是否成直角。鬆開指針上的螺絲。將指針對齊斜切角刻度上的  $0^\circ$  位置，接著鎖緊螺絲。

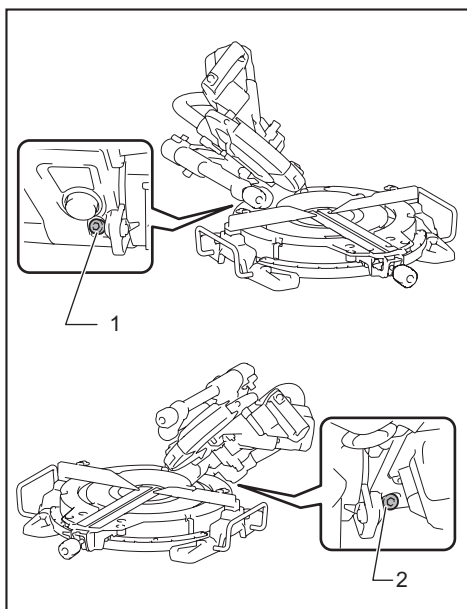
### 45° 斜切角度

**注意：** 僅可在完成  $0^\circ$  斜切角調整後，才可調整  $45^\circ$  斜切角。

鬆開旋鈕，將刀架完全傾斜至欲檢查側。檢查指針是否指向斜切角刻度上的  $45^\circ$  位置。



若指針並非指向  $45^\circ$  位置，請旋轉斜切角刻度對側的調整螺栓，並將指針對齊  $45^\circ$  位置。



► 1. 左側  $45^\circ$  調整螺栓 2. 右側  $45^\circ$  調整螺栓

## 調整雷射光線位置

僅適用 LS1019L 型號

**警告：** 調整雷射光線時，需插入工具插頭。調整期間請特別注意不要開啟工具開關。工具意外啟動會造成嚴重的人員傷害。

**小心：** 切勿直視雷射光。直接注視雷射光會對眼睛造成嚴重傷害。

**注意：** 定期檢查雷射光線位置確保精準度。

**注意：** 注意這對工具的影響。這可能會造成雷射光線無法對準，或可能會損壞雷射，使其使用壽命減短。

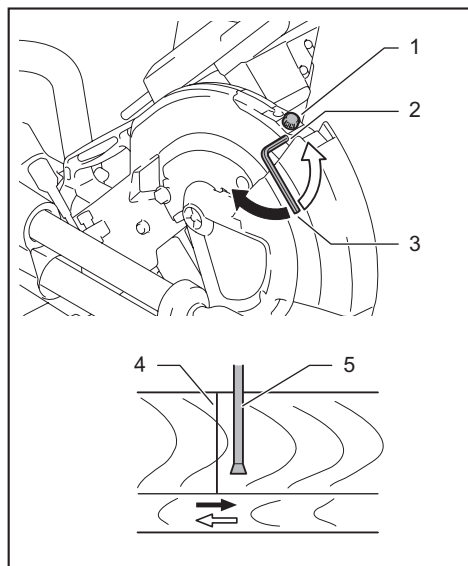
**注意：** 若雷射裝置出現任何故障，請至 Makita (牧田) 授權維修服務中心維修工具。

雷射光線的可移動範圍是由兩側範圍調整螺絲決定。執行下列步驟可改變雷射光線位置。

1. 拔除工具插頭。
2. 請在工件上畫一條切割線，並將其放置於旋轉基座上。此時，請勿以虎鉗或類似固定裝置固定住工件。
3. 降下手柄並以鋸片對齊切割線。
4. 將手柄回復至原位，並以垂直虎鉗固定工件，以免工件從已決定位置移動。

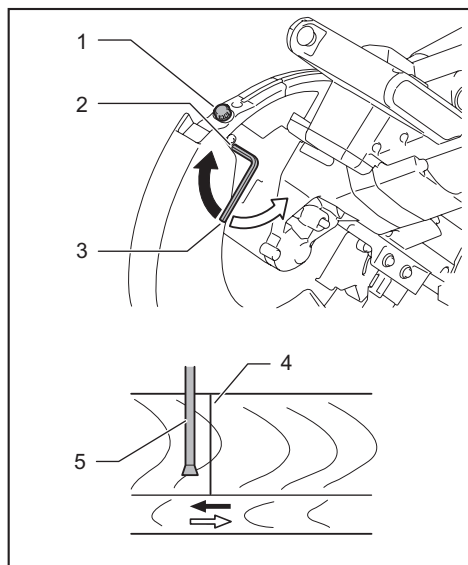
5. 插上工具插頭，並開啟雷射開關。
6. 鬆開調整螺絲。若要將雷射光線從鋸片移開，請逆時針旋轉範圍調整螺絲。若要將雷射光線移近鋸片，請順時針旋轉範圍調整螺絲。

### 調整鋸片左側的雷射光線



- 1. 調整螺絲 2. 範圍調整螺絲 3. 六角扳手 4. 雷射光線 5. 鋸片

### 調整鋸片右側的雷射光線



- 1. 調整螺絲 2. 範圍調整螺絲 3. 六角扳手 4. 雷射光線 5. 鋸片

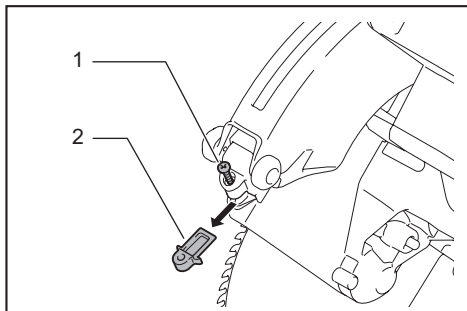
7. 將調整螺絲滑動至雷射光線照射切割線的位置，並將其鎖緊。

**注：**雷射光線的可移動範圍在出廠前便已調整為鋸片側面 1 mm (0.04") 內。

### 清潔雷射光線鏡片

#### 僅適用 LS1019L 型號

當雷射光線鏡片變髒，雷射光線會變得難以辨識。請定期清潔雷射光線鏡片。



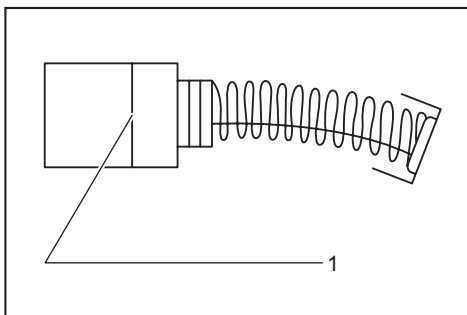
- 1. 螺絲 2. 鏡片

拔除工具插頭。鬆開螺絲並取出鏡片。以柔軟的濕布輕輕清潔鏡片。

**注意：**請勿拆下固定鏡片的螺絲。若無法取出鏡片，請將螺絲再鬆開一點。

**注意：**請勿使用化學溶劑或任何汽油類清潔劑清潔鏡片。

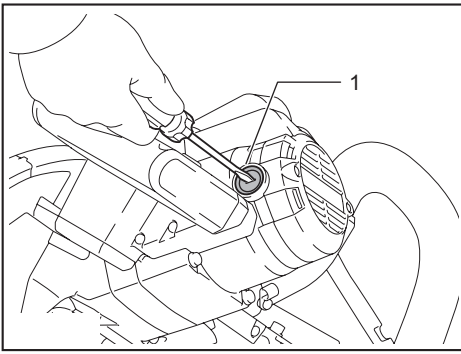
### 更換碳刷



- 1. 界限磨耗線

定期拆下碳刷進行檢查。當碳刷用至界限磨耗線時，需予以更換。要保持碳刷清潔並使其能在固定器內自由滑動。兩個碳刷應同時更換。僅可使用相同的碳刷。用螺絲起子拆下碳刷夾蓋。取出已磨損的碳刷，插入新的碳刷，然後緊固碳刷夾蓋。





注：本列表中的一些部件可能作為標準配件包含於工具包裝內。規格可能因銷往國家之不同而異。

### ► 1. 碳刷夾蓋

更換碳刷後，請插上工具插頭，使工具無負載運轉約 10 分鐘以磨合碳刷。接著檢查工具的運轉情況，以及在釋放開關扳機時的電閘運作情形。若電閘無法正常運作，請至 Makita（牧田）維修服務中心維修工具。

### 使用後

使用後，請使用清潔布或類似物品清除黏附在工具上的鋸屑和灰塵。請按照前述「鋸片保護罩」部分的說明保持鋸片保護罩的清潔。使用機油潤滑其滑動部分以防止生鏽。

為了保證產品的安全與可靠性，任何維修或其他維修保養工作需由 Makita（牧田）授權的或工廠維修服務中心來進行。務必使用 Makita（牧田）的更換部件。

### 選購附件

**警告：** 此類 Makita（牧田）附件或組件為本說明書所列的 Makita（牧田）工具專用。使用其他品牌的附件或組件可能會導致嚴重的人員傷害。

**警告：** Makita（牧田）附件或組件僅可用於指定目的。附件或組件使用不當可能會導致嚴重的人員傷害。

如您需要瞭解更多關於這些選購附件的信息，請諮詢當地的 Makita（牧田）維修服務中心。

- 鋼與硬質合金鋸片
- 垂直虎鉗
- 水平虎鉗
- 頂角線檔板組
- 集塵袋
- 三稜尺
- 六角扳手
- 六角扳手（LS1019L 適用）

生產製造商名稱：Makita Corporation  
進口商名稱：台灣牧田股份有限公司

電話：02-8601-9898      傳真機：02-8601-2266  
地址：新北市 24459 林口區文化三路二段 798 號

[www.makita.com](http://www.makita.com)

885575A111 ZHTW 20170119
--------------------------------